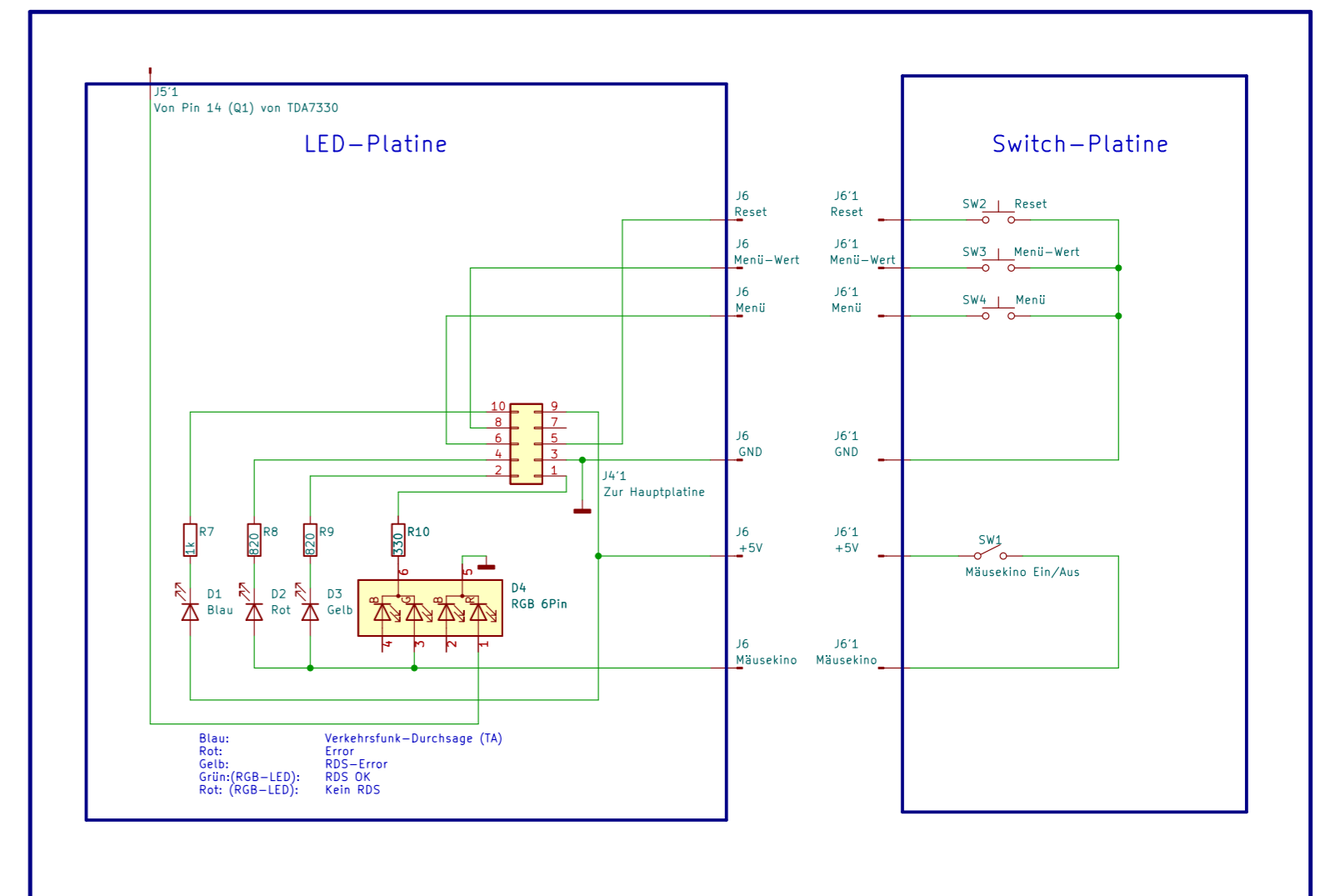
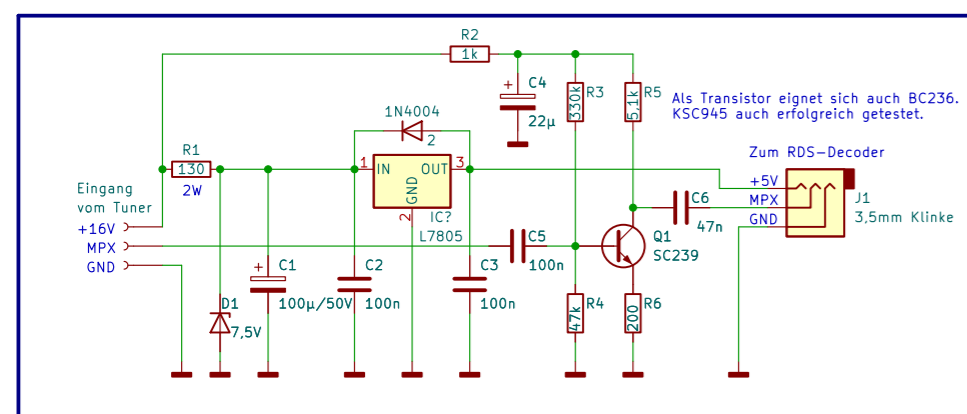


Variante mit getrennten LED-/Switch-Platinen:



Auskoppelstufe für RFT-Tuner z.B.:
HMK-T100, ST3xxx, Rema Tonica RX80 etc...



MPX-Signal an der Basis des Transistors
zwischen dem A225D und A290D abgreifen.