

TransistorTester mit AVR-Mikrocontroller  
und ein wenig mehr  
Version 1.11k

Karl-Heinz Kübbeler  
kh\_kuebbeler@web.de

10. September 2014

# Inhaltsverzeichnis

<b>1</b>	<b>Eigenschaften</b>	<b>5</b>
<b>2</b>	<b>Hardware</b>	<b>8</b>
2.1	Die Schaltung des TransistorTesters . . . . .	8
2.2	Erweiterungen für den TransistorTester . . . . .	9
2.2.1	Schutz der ATmega-Eingänge . . . . .	9
2.2.2	Zenerspannungsmessung . . . . .	10
2.2.3	Frequenzgenerator . . . . .	10
2.2.4	Frequenzzähler . . . . .	11
2.2.5	Impulsdrehgeber . . . . .	11
2.2.6	Anschluß eines graphischen Displays . . . . .	13
2.3	Hinweise für den Aufbau des TransistorTesters . . . . .	14
2.4	Umrüstung von Tester Versionen nach Markus F. . . . .	15
2.5	Chinesische Nachbauten . . . . .	16
2.6	Erweiterte Schaltung mit ATmega644 oder ATmega1284 . . . . .	18
2.7	Programmierung des Mikrocontrollers . . . . .	19
2.8	Fehlersuche . . . . .	21
<b>3</b>	<b>Bedienungshinweise</b>	<b>23</b>
3.1	Der Meßbetrieb . . . . .	23
3.2	Optionale Menüfunktionen für den ATmega328 . . . . .	24
3.3	Selbsttest und Kalibration . . . . .	26
3.4	Besondere Benutzungshinweise . . . . .	27
3.5	Problemfälle . . . . .	27
3.6	Messung von PNP und NPN Transistoren . . . . .	27
3.7	Messung von JFET und D-MOS Transistoren . . . . .	28
<b>4</b>	<b>Konfigurieren des TransistorTesters</b>	<b>29</b>
<b>5</b>	<b>Beschreibung des Messverfahrens</b>	<b>36</b>
5.1	Messung von Halbleitern . . . . .	38
5.1.1	Messung eines PNP-Transistors oder eines P-Kanal MOSFETs . . . . .	39
5.1.2	Messung eines NPN-Transistors oder eines N-Kanal-MOSFET . . . . .	40
5.1.3	Vereinfachter Ablauf der Transistorerkennung . . . . .	43
5.1.4	Messung von Dioden . . . . .	45
5.1.5	Ergebnisse der verschiedenen Messungen . . . . .	46
5.2	Widerstands-Messung . . . . .	50
5.2.1	Widerstandsmessung mit den 680-Ohm-Widerständen . . . . .	50
5.2.2	Widerstandsmessung mit den 470-kOhm-Widerständen . . . . .	52
5.2.3	Ergebnisse der Widerstands-Messung . . . . .	53
5.3	Messen von Kondensatoren . . . . .	58

5.3.1	Entladen der Kondensatoren . . . . .	58
5.3.2	Messung von großen Kapazitäten . . . . .	58
5.3.3	Messen von kleinen Kapazitäten . . . . .	60
5.3.4	Messen des äquivalenten Serienwiderstandes ESR . . . . .	62
5.3.5	Messen des äquivalenten Serienwiderstandes ESR, Methode 1 . . . . .	65
5.3.6	Messen des äquivalenten Serienwiderstandes ESR, Methode 2 . . . . .	69
5.3.7	Spannungsverlust nach einem Ladepuls, Vloss . . . . .	73
5.3.8	Separate Kapazitäts- und ESR-Messung . . . . .	74
5.3.9	Ergebnisse der Kondensator-Messung . . . . .	75
5.3.10	Automatischer Abgleich der Kondensator-Messung . . . . .	79
5.4	Messen von Induktivitäten . . . . .	83
5.4.1	Ergebnisse der Induktivitäts-Messungen . . . . .	84
5.5	Selbsttest-Funktion . . . . .	85
5.5.1	Einige Selbsttest-Ergebnisse . . . . .	89
5.6	Frequenzmessung . . . . .	92
<b>6</b>	<b>Signal Erzeugung</b>	<b>94</b>
6.1	Frequenz Erzeugung . . . . .	94
6.2	Pulsweiten Erzeugung . . . . .	94
<b>7</b>	<b>Bekannte Fehler und ungelöste Probleme</b>	<b>95</b>
<b>8</b>	<b>Spezielle Softwareteile</b>	<b>96</b>
<b>9</b>	<b>Arbeitsliste und neue Ideen</b>	<b>97</b>

# Vorwort

## Grundsätzliches

Jeder Bastler kennt das folgende Problem: Man baut einen Transistor aus oder man nimmt einen aus einer Bastelkiste. Wenn man die Typenbezeichnung erkennen kann und man bereits ein Datenblatt hat oder eins bekommen kann, ist alles in Ordnung. Aber wenn man keine Datenblätter findet, hat man keine Idee, was das für ein Bauteil sein kann. Mit den konventionellen Meßmethoden ist es schwierig und zeitaufwändig den Typ des Bauteils und dessen Parameter herauszufinden. Es könnte ein NPN, PNP, N- oder P-Kanal-MOSFET usw. sein. Es war die Idee von Markus F., diese Arbeit von einem AVR-Mikrocontroller erledigen zu lassen.

## Wie meine Arbeit begann

Meine Beschäftigung mit der Software des TransistorTesters von Markus F. [1] hat begonnen, als ich Probleme mit meinem Programmer hatte. Ich hatte eine Platine und Komponenten gekauft, aber ich war mit dem Windows-Treiber nicht in der Lage den EEPROM-Speicher des ATmega8 ohne Fehlermeldungen zu beschreiben. Deshalb habe ich die Software von Markus F. genommen und habe alle Zugriffe auf den EEPROM-Speicher durch Zugriffe auf den Programm-Speicher (Flash) ersetzt. Bei der Durchsicht der Software, um an anderer Stelle Programmspeicher (Flash) einzusparen, hatte ich die Idee, das Ergebnis der ReadADC Funktion von ADC-Einheiten in eine Millivolt (mV) Auflösung zu ändern. Die mV Auflösung wird für die Ausgabe von Spannungswerten gebraucht. Wenn die ReadADC-Funktion direkt die mV Auflösung liefert, kann man die Umwandlung für jeden Ausgabewert einsparen. Diese mV-Auflösung kann man erhalten, wenn man zuerst die Ergebnisse von 22 ADC-Einlesungen addiert. Die Summe muß mit zwei multipliziert und durch neun geteilt werden. Das ergibt einen Maximalwert von  $\frac{1023 \cdot 22 \cdot 2}{9} = 5001$ , welcher hervorragend zu der gewünschten mV Auflösung passt. So hatte ich zusätzlich die Hoffnung, dass die Erhöhung der ADC-Auflösung durch Überabtastung helfen könnte, die Spannungs-Einlesung zu verbessern, wie es in dem Atmel Report AVR121 [5] beschrieben ist. Die Original-Version von ReadADC hat die Ergebnisse von 20 ADC-Einlesungen addiert und danach durch 20 dividiert, so dass das Ergebnis wieder die Original-Auflösung des ADC hat. Deshalb konnte niemals eine Erhöhung der ADC-Auflösung durch Überabtastung stattfinden. So hatte ich wenig Arbeit, die ReadADC Funktion zu ändern, aber dies erforderte die Analyse des kompletten Programms und Änderung aller „if“-Abfragen im Programm, wo Spannungswerte geprüft wurden. Aber dies war nur der Beginn meiner Arbeit!



Mehr und mehr Ideen wurden eingebaut, um die Messung schneller und genauer zu machen. Zusätzlich wurde der Bereich der Widerstands- und Kondensator-Messung erweitert. Das Ausgabe-Format für das LC-Display wurde verändert, so wurden Symbole für die Darstellung von Dioden, Widerständen und Kondensatoren verwendet. Für weitere Einzelheiten schauen Sie in das aktuelle Eigenschaften-Kapitel 1. Geplante Arbeiten und neue Ideen wurden im Arbeitslisten-Kapitel 9 gesammelt. Inzwischen kann ich unter dem Linux-Betriebssystem auch den EEPROM-Speicher des ATmega8 einwandfrei beschreiben.

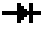

Danken möchte ich hier dem Erfinder und Softwareautor Markus Frejek, der mit seinem Projekt die Weiterführung erst möglich gemacht hat. Außerdem möchte ich den Autoren der zahlreichen Beiträge im Diskussionsforum danken, die dabei geholfen haben, neue Aufgaben, Schwachstellen und Fehler zu finden. Weiter gilt mein Dank auch Markus Reschke, der mir die Erlaubnis gegeben hat, seine aufgeräumte Versionen im SVN-Server zu veröffentlichen. Außerdem sind einige Ideen und Softwareteile von Markus R. in meine Version eingeflossen, auch hierfür herzlichen Dank. Auch hat Wolfgang Sch. eine große Leistung vollbracht, das grafische Display mit ST7565 Controller zu unterstützen. Vielen Dank für den Patch für die 1.10k Software Version und für die Integration in die aktuelle Entwicklerversion. Bedanken möchte ich mich auch bei Asco B., der eine Platine für Nachbauwillige entwickelt hat und bei Dirk W., der sich um die Sammelbestellungen für diese Platine

gekümmert hat. Ich hätte unmöglich selbst die Zeit dafür aufbringen können, sonst wäre die Weiterentwicklung der Software noch nicht so weit gekommen. Auch bei den Mitgliedern des Ortsverbandes Lennestadt des Deutschen Amateur Radio Clubs (DARC) möchte ich mich für zahlreiche Anregungen und Verbesserungsvorschläge bedanken. Nicht zuletzt möchte ich mich bei Nick L. aus der Ukraine bedanken, der mich mit Prototyp Leiterplatten unterstützt hat, einige Hardware Erweiterungen vorgeschlagen hat und für die russische Übersetzung dieser Beschreibung gesorgt hat.

# Kapitel 1

## Eigenschaften

1. Arbeitet mit Mikrocontrollern vom Typ ATmega8, ATmega168 oder ATmega328. Auch ATmega644 und ATmega1284 oder ATmega1280 und ATmega2560 können verwendet werden.
2. Anzeige der Messergebnisse auf einem 2x16 oder 4x20 Zeichen großen LC-Display.
3. Ein-Tasten-Bedienung mit automatischer Abschaltfunktion.
4. Batterie-Betrieb ist möglich, weil der Strom im abgeschalteten Zustand nur etwa 20nA beträgt. Ab Softwareversion 1.05k wird nach Möglichkeit in den Meßpausen der Schlafzustand des ATmega168 oder ATmega328 zum Stromsparen benutzt.
5. Preisgünstige Lösung ist möglich ohne Quarz und ohne automatische Abschaltung.
6. Automatische Erkennung von NPN und PNP bipolaren Transistoren, N- und P-Channel MOSFETs, JFETs, Dioden, Doppeldioden, Thyristoren und Triacs.
7. Darstellung der Pin-Belegung der erkannten Bauteile.
8. Messung des Stromverstärkungsfaktors und der Basis-Emitter-Schwellspannung für bipolare Transistoren.
9. Darlington-Transistoren können durch die höhere Schwellspannung und durch den hohen Stromverstärkungsfaktor erkannt werden.
10. Automatische Erkennung einer Schutzdiode bei bipolaren Transistoren und bei MOSFETs.
11. Messung der Schwellwert-Spannungen und der Gate-Kapazitätswerte von MOSFETs.
12. Bis zu zwei Widerstände werden gemessen und mit Symbolen  und den Widerstandswerten mit bis zu vier Dezimalstellen in der richtigen Dimension angezeigt. Alle Symbole werden eingerahmt mit den gefundenen Testpin Nummern des Testers (1-3). Deshalb können auch Potentiometer gemessen werden. Wenn der Schleifer eines Potentiometers auf eine Endposition gestellt ist, kann der Tester nicht mehr zwischen mittlerem Anschluss und Endanschluss unterscheiden.
13. Die Auflösung der Widerstandsmessung ist jetzt bis zu  $0,01\Omega$ , Werte von bis zu  $50M\Omega$  werden erkannt.
14. Ein Kondensator kann erkannt und gemessen werden. Der wird mit dem Symbol  und Kapazitätswert mit bis zu vier Dezimalstellen in der richtigen Dimension angezeigt. Der Wert kann zwischen  $25pF$  (bei 8MHz Takt,  $50pF$  bei 1MHz Takt) bis  $100mF$  liegen. Die Auflösung kann bis zu  $1pF$  (bei 8MHz Takt) betragen.

15. Bei Kondensatoren mit einer Kapazität über  $0.18\mu F$  wird zusätzlich der äquivalente Serienwiderstand (ESR) des Kondensators mit einer Auflösung von  $0.01\Omega$  gemessen und mit zwei Dezimalstellen angezeigt. Diese Fähigkeit steht nur zur Verfügung, wenn der ATmega mindestens 16K Flashspeicher besitzt.
16. Für Kondensatoren mit einem Kapazitätswert über  $5000pF$  kann der Spannungsverlust Vloss nach einem Ladeimpuls bestimmt werden. Der Spannungsverlust gibt einen Hinweis auf die Güte des Kondensators.
17. Bis zu zwei Dioden werden mit dem Symbol  oder dem Symbol  in der richtigen Reihenfolge angezeigt. Zusätzlich werden die Schwellspannungen angezeigt.
18. Eine LED wird als Diode erkannt, die Schwellspannung ist viel höher als bei einer normalen Diode. Doppeldioden werden als zwei Dioden erkannt.
19. Zener-Dioden können erkannt werden, wenn die Zener-Spannung unter  $4,5V$  ist. Sie werden als zwei Dioden angezeigt, man kann das Bauelement nur mit den Spannungen erkennen. Die äußeren Testpin-Nummern, welche die Dioden Symbole umgeben, sind in diesem Fall identisch. Man kann die wirkliche Anode der Diode nur durch diejenige Diode herausfinden, deren Schwellwert-Spannung nahe bei  $700mV$  liegt!
20. Wenn mehr als 3 Dioden erkannt werden, wird die gefundene Anzahl der Dioden zusammen mit der Fehlermeldung angezeigt. Das kann nur passieren, wenn Dioden an alle drei Test-Pins angeschlossen sind und wenigstens eine Zener-Diode ist. In diesem Fall sollte man nur zwei Test-Pins anschließen und die Messung erneut starten, eine Diode nach der anderen.
21. Der Kapazitätswert einer einzelnen Diode in Sperr-Richtung wird automatisch ermittelt. Bipolare Transistoren können auch untersucht werden, wenn nur die Basis und entweder Kollektor oder Emitter angeschlossen wird.
22. Die Anschlüsse einer Gleichrichter-Brücke können mit nur einer Messung herausgefunden werden.
23. Kondensatoren mit Kapazitätswerten von unter  $25pF$  werden normalerweise nicht erkannt, aber sie können zusammen mit einer parallel geschalteten Diode oder mit einem parallel geschalteten Kondensator mit wenigstens  $25pF$  gemessen werden. In diesem Fall muß der Kapazitätswert des parallel geschalteten Bauteils vom Meßergebnis abgezogen werden.
24. Bei Widerständen unter  $2100\Omega$  wird auch eine Induktivitätsmessung durchgeführt, wenn der ATmega mehr als 8K Flashspeicher besitzt (ATmega168 oder ATmega328). Der Anzeigebereich ist etwa  $0.01mH$  bis über  $20H$ , die Genauigkeit ist allerdings nicht hoch. Das Ergebnis wird nur bei einem Einzelwiderstand zusammen mit dem Widerstandswert angezeigt.
25. Die Messzeit beträgt ungefähr zwei Sekunden, nur Kapazitätsmessungen und Induktivitätsmessungen können länger dauern.
26. Die Software kann für Messserien mit vorgebbarer Wiederhol-Zahl konfiguriert werden, bevor die automatische Abschaltung ausschaltet.
27. Eingebaute Selbsttest-Funktion inklusive einem optionalen  $50Hz$  Frequenz-Generator um die Genauigkeit der Taktfrequenz und der Verzögerungszeiten zu überprüfen (nur mit ATmega168 oder ATmega328).

28. Wählbare Möglichkeit den Nullabgleich für die Kondensatormessung und die Innenwiderstände für die Portausgänge beim Selbsttest automatisch zu bestimmen (nur mit ATmega168 oder ATmega328). Ein externer Kondensator mit einer Kapazität zwischen  $100\text{ nF}$  und  $20\text{ }\mu\text{F}$  an Pin 1 und Pin 3 ist notwendig, um die Offset Spannung des analogens Komparators zu kompensieren. Dies kann den Messfehler bei Kapazitätsmessungen bis zu  $40\text{ }\mu\text{F}$  reduzieren. Mit dem gleichen Kondensator wird eine Korrekturspannung zum Einstellen der richtigen Verstärkung für die ADC Messung mit der internen  $1.1\text{V}$  Referenzspannung berechnet.
29. Anzeige des Kollektor-Emitter Reststroms  $I_{CE0}$  mit stromloser Basis ( $10\mu\text{A}$  Auflösung) und des Kollektor-Emitter Reststroms  $I_{CES}$  mit der Basis auf Emitter Potential gehalten (nur für ATmega328). Diese Werte werden nur angezeigt, wenn sie nicht Null sind (besonders für Germanium Transistoren).
30. Für ATmega328 kann eine Dialogfunktion gewählt werden, die weitere Einsatzmöglichkeiten zugänglich machen kann. Natürlich kann über den Dialog auch zu der Transistortester-Funktion zurückgekehrt werden.
31. Mit Dialogfunktion kann am PD4 Port des ATmega eine Frequenzmessung vorgenommen werden. Die Auflösung beträgt bei Eingangsfrequenzen über  $25\text{ kHz}$  ein Hertz. Bei niedrigeren Frequenzen kann die Auflösung bis zu  $0.001\text{ mHz}$  betragen.
32. Mit Dialogfunktion und ohne serielle Ausgabe kann eine externe Spannung bis  $50\text{V}$  über einen 10:1 Spannungsteiler am PC3 Pin gemessen werden. Bei der PLCC-Version des ATmega328 kann auch einer der beiden zusätzlichen Pinne für die Spannungsmessung zusammen mit der seriellen Ausgabe benutzt werden. Wenn die Erweiterung für die Zenerdiodenmessung (DC-DC Konverter) eingebaut ist, können in diesen Zweig auch Zenerdioden bei gedrückter Taste getestet werden.
33. Mit Dialogfunktion kann eine Frequenzausgabe auf dem TP2 Pin (PB2 Port des ATmega) erfolgen. Derzeit ist eine Auswahl von Frequenzen von  $1\text{ Hz}$  bis  $2\text{ MHz}$  wählbar.
34. Mit Dialogfunktion eine feste Frequenz mit einstellbarer Pulsweite auf dem TP2 Pin (PB2 Port des ATmega) erfolgen. Die Breite kann mit kurzem Tastendruck um  $1\%$  und mit längerem Tastendruck um  $10\%$  erhöht werden.
35. Mit Dialogfunktion kann eine separate Kondensatormessung mit ESR-Messung gestartet werden. Kapazitäten ab etwa  $2\mu\text{F}$  bis zu  $50\text{mF}$  können meistens wegen der geringen Meßspannung von etwa  $300\text{mV}$  im eingebauten Zustand gemessen werden. Hierbei sollte besonders darauf geachtet werden, daß die Kondensatoren vor der Messung keine Restladung mehr haben.

Thyristoren und Triacs können nur erkannt werden, wenn der Test-Strom über dem Halte-Strom liegt. Einige Thyristoren und Triacs brauchen auch einen höheren Zündstrom als dieser Tester liefern kann. Der verfügbare Teststrom ist nur ungefähr  $6\text{mA}$ ! Beachten Sie bitte, dass viele Möglichkeiten nur für Mikrocontroller mit wenigstens  $16\text{k}$  Programmspeicher wie ATmega168 zur Verfügung stehen. Alle Eigenschaften sind sogar nur für Prozessoren mit wenigstens  $32\text{k}$  Programmspeicher wie ATmega328 oder ATmega1284 möglich.

**Achtung:** Stellen Sie immer sicher, dass **Kondensatoren** vor dem Anschluss an den Tester **entladen** sind! Der Tester könnte sonst beschädigt werden bevor er eingeschaltet ist. Es gibt nur wenig Schutzfunktion der ATmega Anschlüsse. Besondere Vorsicht ist auch geboten, wenn versucht wird, Bauelemente in einer Schaltung zu messen. Das Gerät sollte in jedem Fall vorher von der Strom-einspeisung getrennt sein und man sollte sicher sein, daß **keine Restspannung** im Gerät vorhanden ist.



# Kapitel 2

## Hardware

### 2.1 Die Schaltung des TransistorTesters

Die Schaltung des TransistorTesters in Abbildung 2.1 basiert auf der Schaltung von Markus F., die er in Abb. 1 des AVR-Transistortester Reports [1] veröffentlicht hat. Geänderte oder verschobene Bauteile sind mit **grüner Farbe** markiert, optionale Teile sind mit **roter Farbe** gekennzeichnet.

Einige Änderungen wurden gemacht, weil die Strom-Abschaltung in einigen Nachbauten Probleme bereitet hatte. Deshalb ist der Widerstand R7 auf  $3.3k\Omega$  reduziert. Der Kondensator C2 ist auf 10nF verkleinert und der Widerstand R8 ist verschoben, so dass der Ausgang PD6 nicht versucht, den C2 Kondensator direkt zu laden. Zusätzliche Abblock-Kondensatoren wurden hinzugefügt und sollten nahe den Versorgungs-Anschlüssen des ATmega und nahe bei dem Spannungsregler plaziert werden.

Weil der PD7-Eingang und der PC6-Anschluss (RESET) die einzigen Anschlüsse sind, wo „pull-up“ Widerstände gebraucht werden, wurde ein zusätzlicher  $27k\Omega$  Widerstand am PD7 (Pin 13) vorgesehen. Mit dieser Änderung können die internen „pull-up“ Widerstände des ATmega abgeschaltet werden.

Ein Quarz mit seinen 22pF Kondensatoren wurde zusätzlich vorgesehen. Ein Quarz hat Vorteile für die Kapazitätsmessung wegen der genaueren Zeitmessung.

Die neue Software kann den Spannungsbereich für den ADC umschalten. Die Umschalt-Geschwindigkeit wird durch den externen Kondensator C1 am AREF-Pin (21) des ATmega reduziert. Um die Messung nicht langsamer als notwendig machen zu müssen, sollte der Kondensator auf 1nF reduziert werden. Ein Entfernen des Kondensators ist ebenfalls möglich. Zum Anpassen der Software an die jeweilige Schaltung schauen Sie bitte in dem Konfigurations-Kapitel 4 nach.

Einige unterschiedliche Kombinationen von R11 / R12 zirkulieren im Internet. Ich habe die Software an den Original-Entwurf von Markus F. [1] mit  $10k\Omega$  und  $3,3k\Omega$  angepasst.

Die zusätzliche 2,5V Präzisions-Spannungsreferenz, die an Pin PC4 (ADC4) angeschlossen ist, wird für die Überprüfung und Kalibration der VCC Versorgungsspannung benutzt, ist aber nicht erforderlich. Sie können eine LM4040-AIZ2.5 (0.1%), eine LT1004CZ-2.5 (0.8%) oder eine LM336-Z2.5 (0.8%) Spannungsreferenz benutzen. Wenn sie weder die Präzisionsreferenz noch die Relais-Erweiterung zum Schutz der Eingänge benutzen, sollten Sie wenigstens einen „Pull Up“ Widerstand R16 an PC4 installieren mit einem höheren Widerstandswert ( $47k\Omega$ ). Dies hilft der Software, die fehlende Spannungsreferenz zu entdecken. Ein zusätzlicher ISP-Anschluss wurde hinzugefügt, um leichter neue Software-Versionen laden zu können.

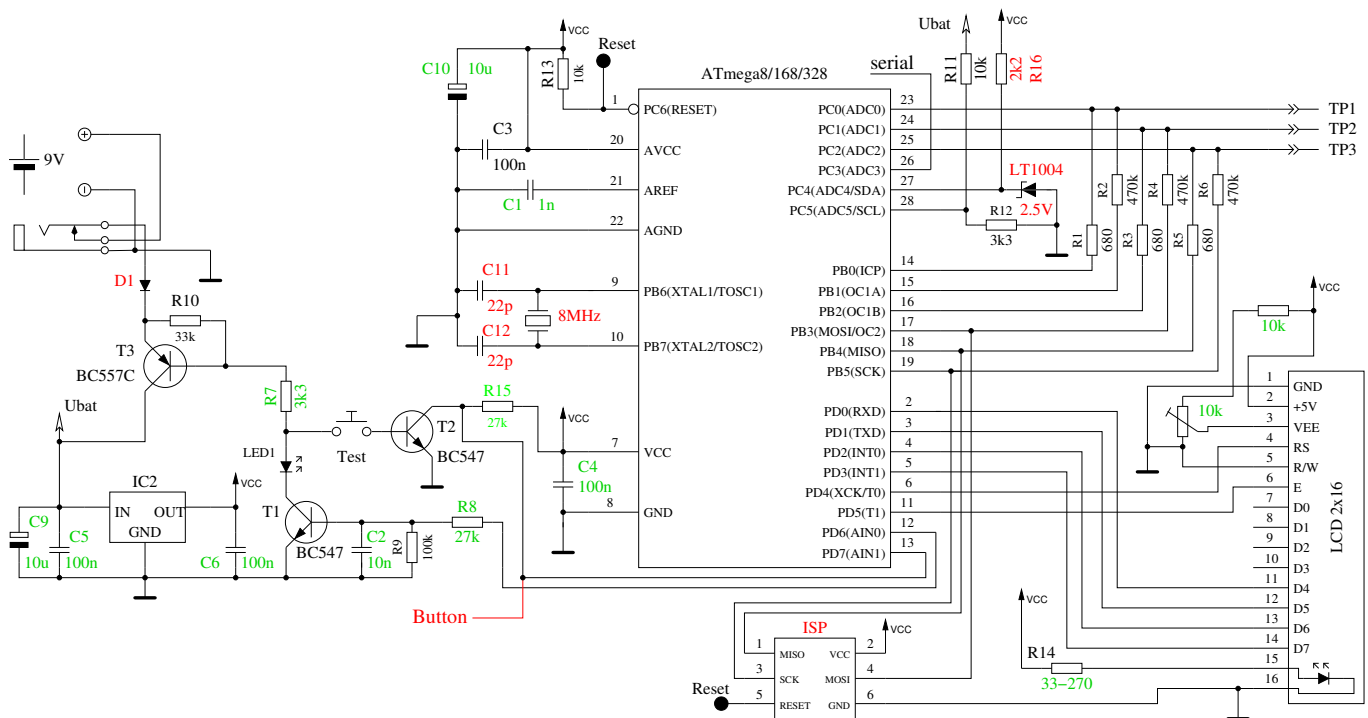


Abbildung 2.1. Neue TransistorTester-Schaltung

Um einen einfacheren Anschluss des Displays an den ATmega auf Streifenleiterplatten zu erreichen, kann die Software auch eine andere Port-D-Belegung berücksichtigen. Die folgende Tabelle 2.1 zeigt die Änderungen der Pinbelegungen und den Anschluß eines graphischen Displays für die ATmega8/168/328 Mikrokontroller. Außerdem werden die Belegungen der Port-Eingänge für zusätzliche Funktionen gezeigt. Bei der Belegung für das grafische Display mit der Streifenraster Option (STRIP\_GRID\_BOARD) kann die Frequenzzähler-Funktion nicht benutzt werden, da diese den Port PD4 (T0) benutzt. Diese Belegung wird aber von einer chinesischen Version mit graphischem Display benutzt.

Port	Character LCD	Character LCD Streifenraster	ST7565 LCD	ST7565 LCD Streifenraster	Zusatzfunktion
PD0	LCD-D4	Tastensignal	LCD-REST		
PD1	LCD-D5	LCD-D7	LCD-RS	LCD-SI	Drehgeber-2
PD2	LCD-D6	LCD-D6	LCD-SCLK	LCD-SCLK	
PD3	LCD-D7	LCD-D5	LCD-SI	LCD-A0 (RS)	Drehgeber-1
PD4	LCD-RS	LCD-D4		LCD-REST	Frequenzzähler
PD5	LCD-E	LCD-E			
PD7	Tastensignal	LCD-RS			

Tabelle 2.1. Verschiedene Varianten der Pinbelegungen für das Display

## 2.2 Erweiterungen für den TransistorTester

### 2.2.1 Schutz der ATmega-Eingänge

Zum besseren Schutz der ATmega-Eingänge kann eine Erweiterung mit einem Relais oder mit Dioden nach Schaltbild 2.2 angeschlossen werden. Die Ruhekontakte des Relais schützen den ATmega im

spannungslosen Zustand. Die Kontakte werden von der Software nur für die Messung freigegeben. Auch der Einbau von einem Überspannungsschutz mit Dioden verbessert die Chancen des ATmega den Anschluß eines Kondensators mit höherer Restspannung zu überleben. Ein vollständiger Schutz ist aber nicht möglich. Deshalb sollten Kondensatoren vor dem Messen immer entladen werden.

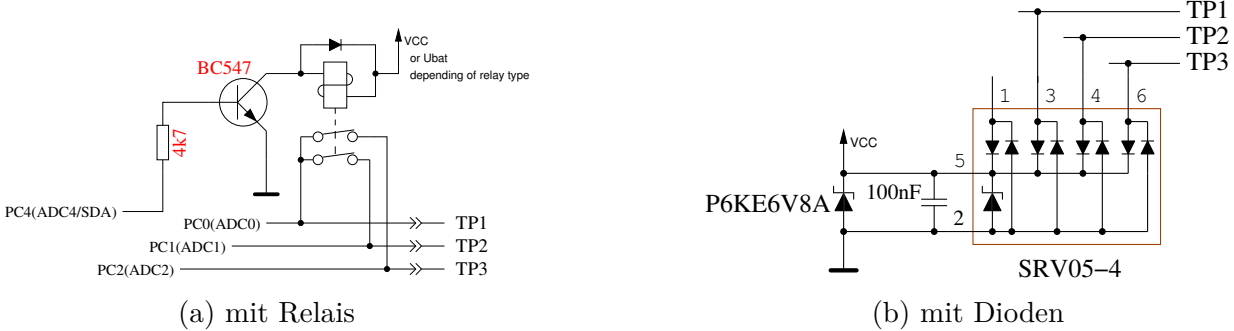


Abbildung 2.2. Zusätzlicher Schutz der ATmega Eingänge

### 2.2.2 Zenerspannungsmessung

Wenn die Ausgabe der seriellen Texte nicht gebraucht wird, kann der Pin PC3 des ATmega für die Messung einer externen Spannung benutzt werden. Die Spannung kann mit dem optionalen 10:1 Widerstandsteiler bis zu 50V betragen und kann für die Messung der Zener Spannung einer Diode benutzt werden. Ein Strom begrenzendes Netzteil mit bis zu 50V Ausgangsspannung kann mit dem 0V Signal des ATmega PD7 Pins eingeschaltet werden, um zum Beispiel die Durchbruchspannung von Zenerdioden zu messen. Einen Vorschlag für diese Erweiterung zeigt Abbildung 2.3 . Der Tester zeigt die externe Spannung so lange an, wie man den Taster gedrückt läßt. Ungefähr 40mA mehr Batteriestrom wird für diese Erweiterung bei gedrückter Taste gebraucht.

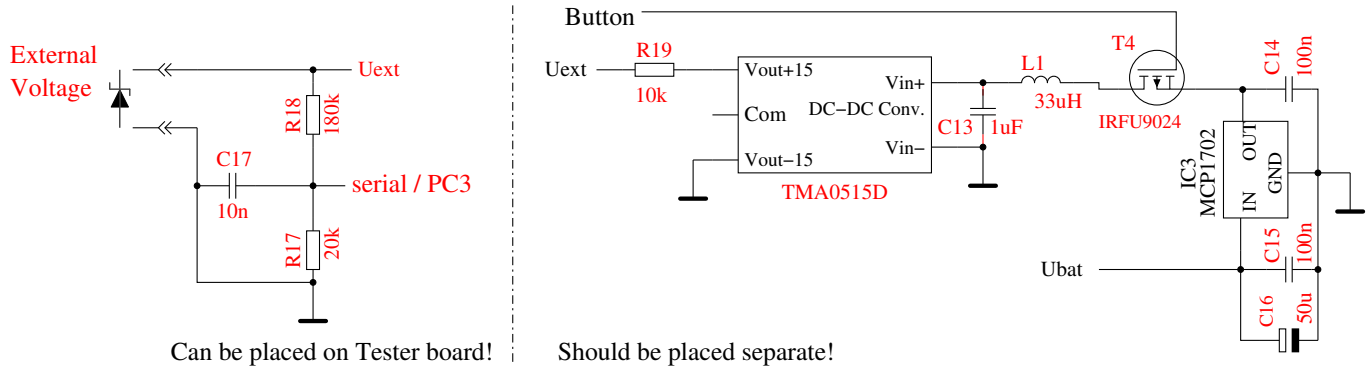


Abbildung 2.3. Erweiterung zum Messen von Zener Spannungen

Der 10:1 Spannungsteiler kann mit dem optionalen Dialogteil für den ATmega328 auch ohne den Spannungswandler benutzt werden. Ohne die gedrückte Taste ist der Spannungswandler nicht in Betrieb, so daß eine externe Spannung (z.B. Batteriespannung) am Zenerdioden-Port gemessen werden kann. Es können nur positive Gleichspannungen bis 50V gemessen werden. Man muß also auf die richtige Polarität zu achten.

### 2.2.3 Frequenzgenerator

Mit dem Dialogteil des ATmega kann außerdem ein Frequenzgenerator angewählt werden, der derzeit Frequenzen von 2MHz bis 1Hz ausgeben kann. Der Ausgang des 5V Signals erfolgt über einen 680Ω

Widerstand auf den Testport TP2. Als Masse Signal kann der Minus Anschluß der Zenerdiodenerweiterung oder Anschluß TP1 benutzt werden. Auch TP3 ist über den  $680\Omega$  Widerstand mit Masse verbunden.

## 2.2.4 Frequenzzähler

Für die ebenfalls über die Dialogfunktion wählbare Frequenz-Messung ist eine kleine Erweiterung der Schaltung erforderlich. Als Eingang für die Frequenzmessung wird der PD4 Pin (T0/PCINT20) des ATmega benutzt. Der gleiche Pin wird auch zum Anschluß des LCD benutzt. Bei dem normalen Layout ist dies LCD-RS, beim Streifenraster-Layout ist dies LCD-D4. Für beide Signale kann der PD4 Pin auf Eingang geschaltet werden und für die Messung benutzt werden, solange keine Ausgabe auf das LCD erfolgt. Das LCD interessiert sich für das Signal nur, wenn LCD-E auf GND geschaltet wird. Für die Einspeisung des Testsignals ist mindestens ein Serienwiderstand von  $270\Omega$  erforderlich. Besser ist eine Schaltung nach Abbildung 2.4 zu benutzen. Die Spannung am PD4 Pin (LCD-RS oder (LCD-D4) sollte ohne eingesteckten ATmega oder im Frequenz-Meßbetrieb auf etwa 2.4V eingestellt sein, damit die größte Empfindlichkeit für das Eingangssignal erzielt wird. Das LCD sollte aber eingesteckt sein, weil dessen Pull-Up Widerstände die Spannung verändern.

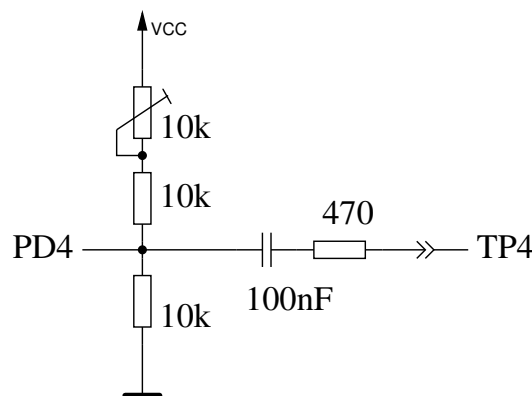


Abbildung 2.4. Erweiterung zum Messen von Frequenzen

## 2.2.5 Impulsdrehgeber

Zur leichteren Bedienung der Menüfunktion für den ATmega328 kann die Schaltung um einen Impulsdrehgeber mit Taster erweitert werden. Die Schaltung 2.5 gibt die Standard-Belegung für ein normales LCD an. Alle Anschlüsse für den Impulsdrehgeber sind an der Steckerleiste für das LCD verfügbar. Deswegen kann der Impulsdrehgeber in vielen Fällen leicht nachgerüstet werden. Vielfach ist das graphische Display auch mit einem Adapter-Board an die Steckerleiste des LCD angeschlossen. Deswegen ist auch hier die Nachrüstung des Impulsdrehgebers nicht sehr schwierig.

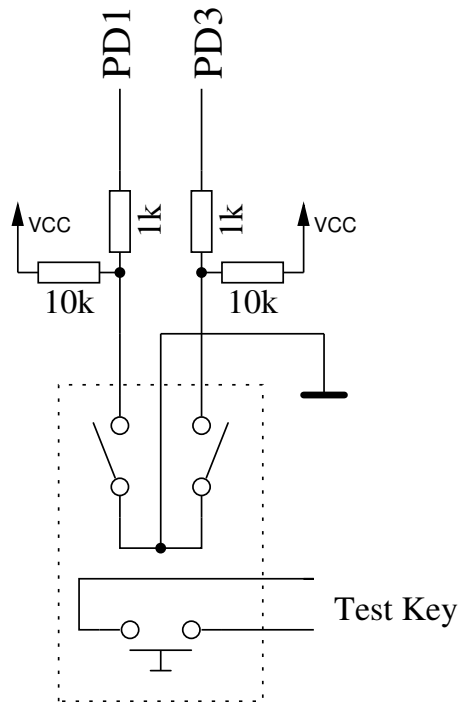
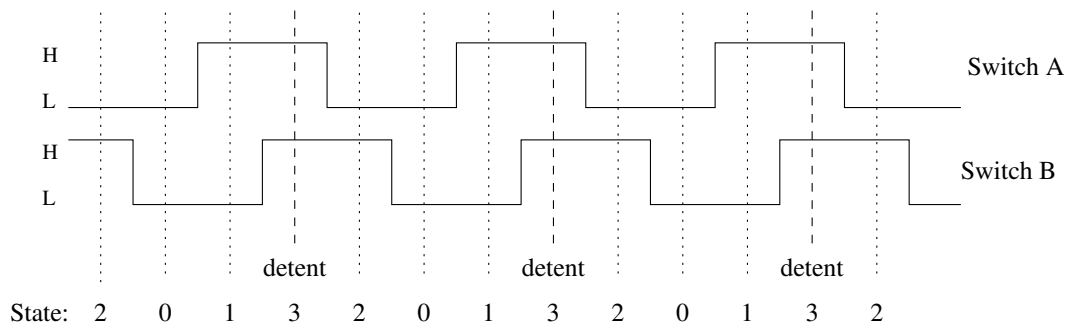
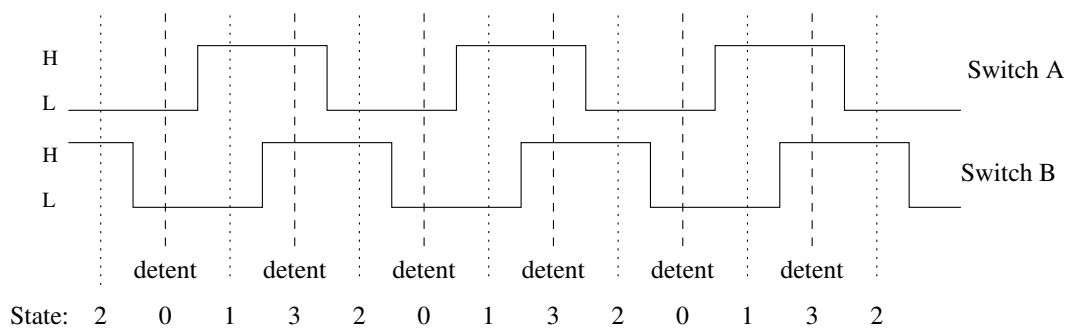


Abbildung 2.5. Erweiterung um einen Impulsdrehgeber

Die Abbildung 2.6 zeigt zwei Versionen von Drehgebern. Die Version 1 hat doppelt so viele Raststellungen (detent) pro Umdrehung wie Pulse pro Umdrehung. Die Version 2 hat gleich viele Pulse pro Umdrehung wie Raststellungen. Manchmal liegt bei einigen Drehgebern die Schaltflanke eines der beiden Schalter genau an der Raststellung.



Version 2



Version 1

Abbildung 2.6. Zwei unterschiedliche Versionen eines Impulsdrehgeber

Die Abbildung 2.7 zeigt einen Impulsdrehgeber, der nicht nur prellende Kontakte hat, sondern auch an den Raststellungen (intent) eine unsicheren Zustand eines der Kontakte besitzt. Jeder Wechsel eines Schalterzustandes wird vom Programm überwacht und in einem zyklischen Puffer gespeichert. Damit kann bei einem Wechsel des Zustandes auch die beiden vorigen Zustände geprüft werden. Insgesamt können für einen Zyklus der Schaltzustände vier Zustandsfolgen für jede Drehrichtung festgelegt werden. Wenn nur eine Raststellung pro Zyklus vorhanden ist, reicht die Abfrage eines Paares dieser Zustandsfolgen für das Zählen der Raststellung in beide Richtungen aus (WITH\_ROTARY\_SWITCH=2 oder 3). Bei zwei Raststellungen, wie in der Abbildung 2.7 gezeigt ist, müssen zwei Paare abgefragt werden (WITH\_ROTARY\_SWITCH=1). Für Impulsdrehgeber ohne Rasterung kann die Einstellung für WITH\_ROTARY\_SWITCH beliebig auf 2 oder 3 für die niedrigste Empfindlichkeit, auf 1 für eine mittlere Empfindlichkeit und auf 5 für die höchste Empfindlichkeit gesetzt werden. Ein Pendeln der Einstellung (Zähler rauf, Zähler runter) wird durch die Art der Abfrage vermieden, bei ungünstiger Lage der Schaltflanken kann aber ein Zählpuls für eine Raststellung ausbleiben.

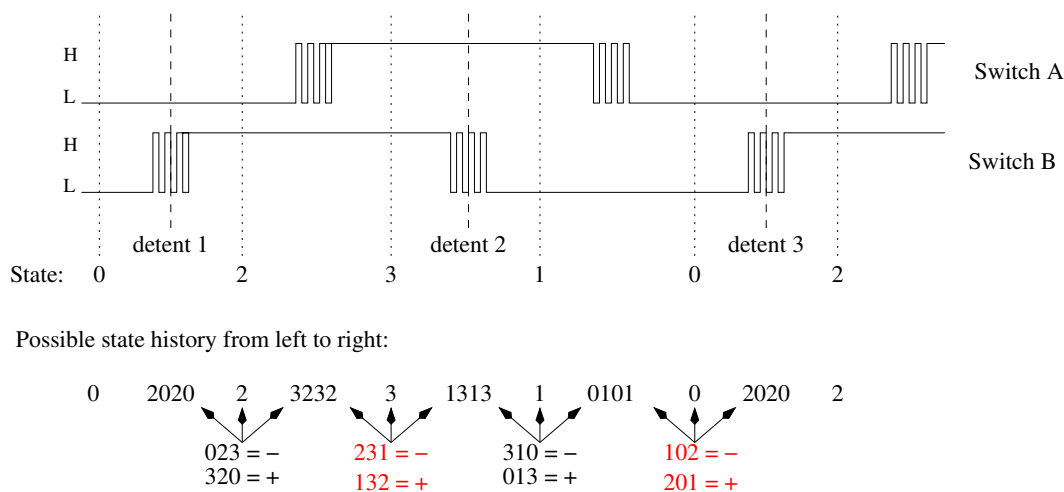


Abbildung 2.7. Ein Impulsdrehgeber mit prellenden Kontakten

Anstelle der beiden Kontakte für den Impulsdrehgeber können auch zwei Taster für Rauf (Up) und Runter (Down) eingebaut werden, wenn kein Impulsdrehgeber vorhanden oder gewünscht ist. Für diesen Fall muß die Option WITH\_ROTARY\_SWITCH auf 4 gesetzt werden, damit das Programm entsprechend reagiert.

## 2.2.6 Anschluß eines graphischen Displays

Dank der Arbeit von Wolfgang Sch. für die Unterstützung der chinesischen Version mit grafischem 128x64 Pixel LCD, kann mittlerweile auch ein grafisches LCD mit ST7565 Kontroller angeschlossen werden. Da der ST7565 Kontroller seriell angesteuert wird, werden nur vier Signalleitungen benötigt. Dadurch werden zwei Pinne des Port D für andere Verwendung frei. Der ATmega Prozessor sollte mindestens 32k Flash Speicher besitzen. Der ST7565 Kontroller wird mit einer Betriebsspannung von 3.3V betrieben. Deswegen ist ein zusätzlicher Spannungsregler notwendig. Nach dem Kontroller Datenblatt dürfen keine 5V Signale direkt mit den Kontroller-Eingängen verbunden werden. Deshalb ist in der Erweiterung nach Bild 2.8 ein zusätzlicher CMOS 74HC4050 für die Pegelanpassung vorgesehen.

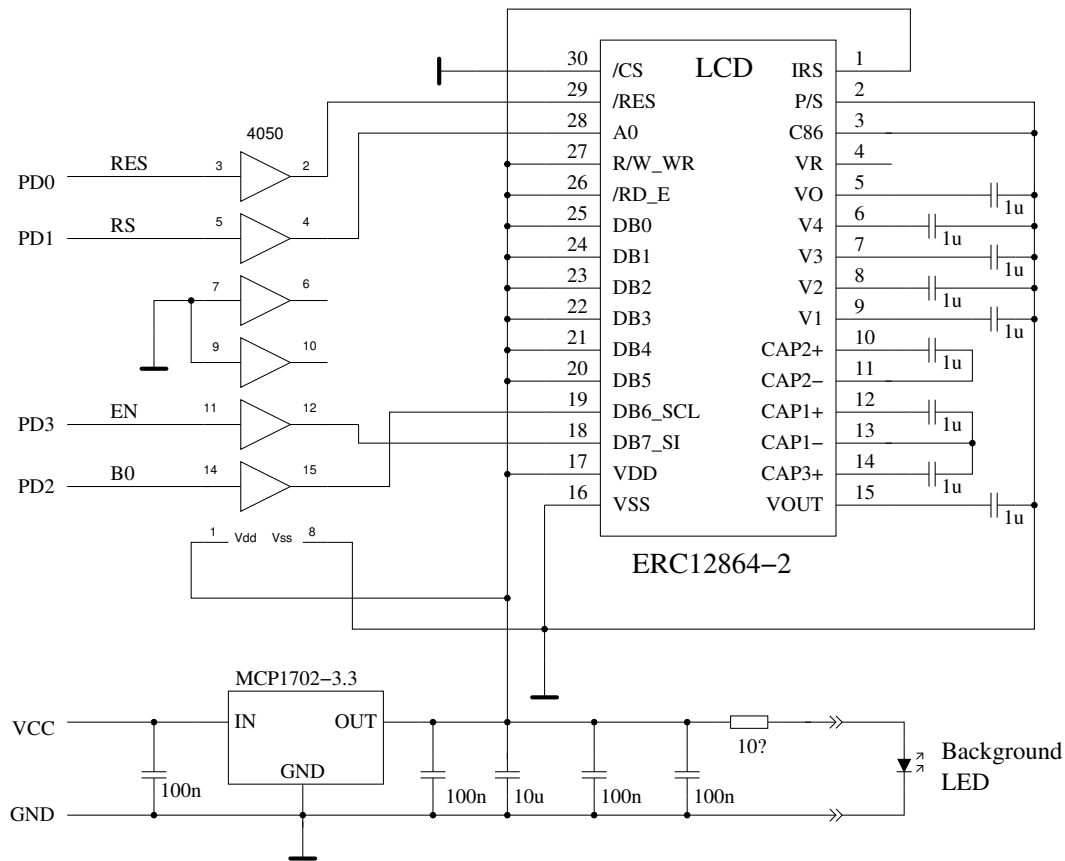


Abbildung 2.8. Anschluß eines graphischen Displays

Bei der ATmega644 Prozessor Serie werden die Pinne PB2 bis PB5 anstelle PD0 bis PD3 für den Anschluß benutzt. Ein Austausch des Text Displays gegen ein grafisches Display ist mit einer Adapterplatine möglich, da alle notwendigen Datensignale und Versorgungssignale an der LCD Steckerleiste vorhanden sind.

## 2.3 Hinweise für den Aufbau des TransistorTesters

Jede LCD-Anzeige-Einheit mit mindestens 2x16 Zeichen und einem HD44780-kompatiblen Kontroller kann mit dem TransistorTester benutzt werden. Man sollte auf den Strombedarf der Hintergrundbeleuchtung achten, einige Anzeigen benötigen mehr Strom als andere. Ich habe OLED Anzeigen ausprobiert, aber diese Anzeigen haben teilweise die Messung des ATmega beeinflusst und werden nicht empfohlen. Auch das Laden der Spezialzeichen für die Widerstandsdarstellung hat mit OLED's Schwierigkeiten ergeben.

Die Widerstände R1 bis R6 sind kritisch für die Messungen und diese 680Ω und 470kΩ Widerstände sollten Messwiderstände sein (Toleranz von 0,1%), um die volle Genauigkeit zu erreichen. Man sollte Präzisions-Sockel für den ATmega Mikrocontroller verwenden um die Austauschbarkeit des Mikrocontrollers sicherzustellen. Es kann ein ATmega8, ATmega168 und ATmega328 Mikrocontroller verwendet werden. Empfohlen wird ein ATmega328, wenn man alle Funktionen nutzen möchte.

Jedenfalls sollte man zuerst alle Bauteile ohne den Mikrocontroller bestücken. Es wird als IC2 ein moderner „low voltage drop“ Spannungsregler wie MCP1702-5002 empfohlen, weil dieser nur 2μA Ruhestrom benötigt und auch noch 5V liefern kann, wenn die Eingangsspannung nur 5,4V beträgt. Aber dieser Regler ist leider nicht Pin-kompatibel zum bekannteren 78L05 Regler im TO-92 Gehäuse!

Nachdem alle benötigten Bauteile bestückt sind, sollte zuerst die Batterie oder das Netzteil angeschlossen werden. Das LCD sollte dabei nicht angeschlossen sein, und der Mikrocontroller sich noch nicht im Sockel befinden. Man sollte die Betriebsspannung des Mikrocontrollers und der LCD-Anzeige

überprüfen während der Start-Taster gedrückt wird. Die Betriebsspannung sollte verschwinden, wenn man den Start-Taster loslässt. Wenn die Betriebsspannung die richtige Polarität und Grösse hatte, sollte man die Strom-Versorgung entfernen und den Mikrocontroller richtig herum einstecken. Sind Sie bitte vorsichtig und stellen Sie sicher, dass alle Pinne des Mikrocontrollers im Sockel stecken. Danach können Sie das LCD anschliessen. Prüfen Sie, dass die GND- und VCC-Anschlüsse des LCD richtig mit der Baugruppe verbunden sind.

Wenn Sie sicher sind, dass alles richtig angeschlossen ist, schliessen Sie die Spannungsversorgung wieder an. Wenn Sie den ATmega schon programmiert haben, können Sie den Start-Taster drücken. Durch das Drücken des Start-Tasters sollte die Hintergrundbeleuchtung der LCD-Anzeige angehen. Wenn Sie den Taster loslassen, sollte die LED auf der Platine schwach leuchten. Beachte, dass die Software für den Mikrocontroller für den richtigen Prozessor-Typ übersetzt sein muss. Ein Programm für den ATmega8 läuft nicht auf einem ATmega168!

## 2.4 Umrüstung von Tester Versionen nach Markus F.

**Spannungsüberwachung** Das Problem zeigt sich durch sofortiges Abschalten beim Einschaltversuch. Bei den von mir empfohlenen Einstellungen der fuses (Makefile) wird die Spannungsüberwachung der verschiedenen ATmega Versionen auf 4V gesetzt (brown out level). Deswegen kann es beim Einschalten des Testers zu Problemen kommen, weil der Pin PD6 versucht den 100nF Kondensator C2 direkt zu schalten. Dabei kann es zu einem unerwünschten 5V Spannungseinbruch kommen. Der Kondensator C2 kann problemlos auf  $< 10\text{nF}$  verkleinert werden. Nach Möglichkeit sollte man statt der direkten Verbindung PD6 zum Kondensator einen Widerstand  $> 220\Omega$  als Verbindung benutzen.

**Verbessern des Einschaltverhaltens** Der Fehler zeigt sich oft, daß der Tester bei gedrücktem Taster zwar einschaltet, aber wieder abschaltet, wenn der Taster losgelassen wird. Das Problem tritt öfter auf, wenn die Hintergrund- Beleuchtung des LCD viel Strom braucht. Der Widerstand R7 zur Basis des PNP Transistors T3 war mit  $27k\Omega$  sehr auf Stromsparen optimiert. Der Widerstand sollte besser auf  $3.3k\Omega$  verkleinert werden um auch bei geringerer Batteriespannung oder bei geringem Stromverstärkungsfaktor des PNP Transistors T3 ein sicheres Einschalten zu gewährleisten.

**Zusätzlicher Pull-Up Widerstand an PD7** Der Fehler zeigt sich dadurch, daß der Tester nach einer kurzen Anzeigezeit mit der Meldung „Timeout“ abschaltet. Die Software ist standardmäßig so konfiguriert (Option PULLUP\_DISABLE), daß die internen Pull-Up Widerstände abgeschaltet sind. Dadurch ist der Pegel am Pin PD7 nicht mehr definiert, wenn er nicht durch den Taster oder T2 auf GND Potential geschaltet ist. Ein externer Pull-Up Widerstand von  $27k\Omega$  nach VCC vermeidet diesen Fehler.

**Kondensator C1 am AREF Pin** In vielen Entwürfen wird hier ein 100nF Kondensator verwendet, so auch im Entwurf vom Markus Frejek. Solange die Referenzspannung des ADC nicht verändert wird, ist das auch in Ordnung. Bei der Software für den Transistortester für den ATmega168/328 wird aber eine automatische Umschaltung der Referenzspannung von 5V auf die interne Referenzspannung von 1.1V vorgenommen, wenn die Eingangsspannung unter etwa 1V liegt. Damit wird eine bessere Auflösung erreicht. Leider erfolgt die Umschaltung von 5V auf die 1.1V sehr langsam, was eine zusätzliche Wartezeit von 10ms erfordert. Durch den Austausch des 100nF Kondensators gegen einen 1nF kann die Wartezeit deutlich verringert werden. Einen Einfluß des kleineren Kondensators auf die Qualität der Meßergebnisse habe ich nicht feststellen können. Selbst das Entfernen des Kondensators hat keinen wesentlichen Einfluß. Wer den 100nF Kondensator unbedingt beibehalten möchte, kann die Makefile Option NO\_AREF\_CAP entfernen, um die längere Wartezeit im Programm zu aktivieren.



**Nachrüsten eines 8 MHz Quarz** Mit etwas Geschick kann auf der Lötseite der Platine ein 8MHz Quarz direkt an PB6 und PB7 (Pin 9 und Pin 10) nachgerüstet werden. Bei meiner Nachrüstung habe ich auf die beiden 22pF Kondensatoren verzichtet. Bei allen eingesetzten Prozessoren hat diese Lösung problemlos funktioniert. Aber die Nachrüstung ist nicht unbedingt erforderlich. Die Taktfrequenz sollte aber wegen der besseren Zeitkonstanten-Auflösung (Kapazität) auf jeden Fall 8MHz betragen. Die Frequenz 8MHz ist auch bei RC-Oszillator Betrieb durch Setzen der fuses möglich.

**Abblocken der Betriebsspannung** Im Original Schaltbild vom Markus F. ist nur ein 100nF Kondensator zum Abblocken der VCC Spannung (5V) eingezeichnet. Das ist deutlich zu wenig. Es sollte sowohl ein 100nF in unmittelbarer Nähe des ATmega als auch ein 100nF in unmittelbarer Nähe des Spannungsreglers vorhanden sein. Auch an den Eingang des Reglers gehört ein 100nF Kondensator. Zusätzliche  $10\mu F$  Kondensatoren (Elektrolyt oder Keramik) am Eingang und Ausgang des Reglers können die Spannungsstabilität verbessern. Keramische  $10\mu F$  Kondensatoren in SMD Bauform sind zum Nachrüsten meist besser geeignet und haben üblicherweise einen niedrigeren ESR Wert.

**Auswahl des ATmega Prozessors** Die Grundfunktion des Testers ist immer noch mit dem ATmega8 möglich. Dabei ist der Programmspeicher nahezu zu 100% benutzt. Da die ATmega168 oder ATmega328 Prozessoren pincompatibel zum ATmega8 sind, kann der Austausch nur empfohlen werden. Mittlerweile sind die Preise für den ATmega328 so günstig, daß eigentlich nichts mehr für den ATmega168 spricht. Mit dem ATmega168/328 gewinnt man folgende Vorteile: Selbsttestfunktion mit automatischem Abgleich.

Erhöhung der Meßgenauigkeit durch automatische Umschaltung der ADC Referenzspannung.

Messung von Induktivitäten, deren Widerstandswert  $< 2100\Omega$  ist.

Messung des ESR Wertes von Kondensatoren  $> 0.18\mu F$ .

Die Auflösung der Widerstandsmessung unter  $10\Omega$  beträgt  $0.01\Omega$ .

Der PC3 Pin kann für eine serielle Ausgabe genutzt werden.

**Fehlende Präzisionsreferenz** Normalerweise sollte die fehlende Präzisionsreferenz auch bei unbeschaltetem PC4 Pin erkannt werden. In diesem Fall wird keine  $VCC=x.xV$  Anzeige in Zeile 2 beim Einschalten angezeigt. Falls es zu der Anzeige kommen sollte, hilft ein nach VCC geschalteter  $2.2k\Omega$  Widerstand am PC4 Eingang.

## 2.5 Chinesische Nachbauten

Der Tester wird in China nach meinem Kenntnisstand in zwei Versionen nachgebaut. Die erste Variante ist der Nachbau des ersten Entwurfs von Markus F. ohne ISP Schnittstelle. Der bestückte ATmega8 ist bei dieser Version gesockelt, kann also auch durch einen ATmega168/328 ausgetauscht werden. Für diese Version gelten alle Hinweise des Unterkapitels 2.4. Zusätzliche 100nF keramische Kondensatoren sollten in der Nähe des ATmega an die VCC-GND und AVCC-GND Anschlüsse zur besseren Spannungsstabilisierung angebracht werden. Desweiteren muß beachtet werden, daß bei der Nachrüstung eines Quarzes der ISP-Programmer selbst einen externen Takt zuführen muß.

Die zweite Variante ist weitgehend in SMD Technik aufgebaut. Auch der ATmega168 ist in einem 32TQFP Gehäuse fest verbaut. Dafür ist ein 10 poliger ISP Stecker für die Programmierung auf der Platine vorgesehen. Ich habe die Version „2.1 2012/11/06“ analysiert. Ein Fehler ist die Bestückung des Bauteils „D1“, welches eigentlich die 2.5V Präzisionsreferenz sein soll. Bestückt ist aber eine Zenerdiode. Dieses Bauteil sollte entfernt werden. Hier kann eine Präzisionsreferenz wie LM4040AIZ2.5 oder LT1004CZ-2.5 angeschlossen werden. Eine fehlende Präzisionsreferenz wird von der Software erkannt, so daß sie nicht unbedingt erforderlich ist. Bei meinem Exemplar war die Software Version 1.02k installiert. Der 10 polige ISP Stecker war nicht bestückt und ich mußte zusätzlich

eine Brücke von Pin 10 nach Pin 6 nachlöten. Mein Programmer hat eine GND Verbindung an Pin 10 erwartet, der Tester hatte aber nur bei Pin 4 und Pin 6 eine GND Verbindung. Die Beschriftung des ATmega168 war abgeschliffen und es gab keine Dokumentation zum Gerät. Die Sicherheits Bits des ATmega waren gesetzt, so daß sich das Programm nicht auslesen ließ. Ich konnte aber problemlos die Software Version 1.05k installieren. Die gleiche Softwareversion 1.05k hat bei einem anderen Nutzer mit der China Version „2.2 2012/11/26“ Probleme gemacht. Die Software 1.05k lief hier erst, als ein weiterer 100nF SMD Kondensator zwischen die Pins 18-AVCC und 21-GND ergänzt wurde. Die Software 1.05k benutzt bei Wartezeiten den Schlafzustand des ATmega. Deswegen wechselt der Strombedarf häufiger und der Spannungsregler wird mehr beansprucht. Aufgefallen ist mir weiter, daß die VCC Spannung mit einem 100nF keramischen Kondensator und mit einem 220µF elektrolytischen Kondensator in der Nähe des 78L05 Spannungsreglers abgeblockt ist. Die 9V Spannungszufuhr ist mit den gleichen Kondensatoren abgeblockt, allerdings am Emitter des PNP Transistor (parallel zur Batterie), nicht direkt am Reglereingang. Die Leiterbahnen vom ATmega zu den Testports sind teilweise sehr dünn, so daß ich einen Widerstand von etwa 100mΩ pro Signalweg messen konnte. Dies ist wohl mit der Grund dafür, daß zwei mit 0Ω verbundene Pinne einen Widerstandswert von 0.3Ω messen. Bei der ESR-Messung kann dies normalerweise durch den Nullabgleich kompensiert werden. Bei der Messung von Widerständen unter 10Ω werden die im Selbsttest ermittelten Offsets ab der Softwareversion 1.07k berücksichtigt.

Neuere Nachbauten verwenden ein 128x64 Pixel graphisches Display wie zum Beispiel eine Version von Fish8840. Bei dieser Version wird eine veränderte Schaltung für das Einschalten benutzt. Die Abbildung 2.9 zeigt einen Ausschnitt der Schaltung.

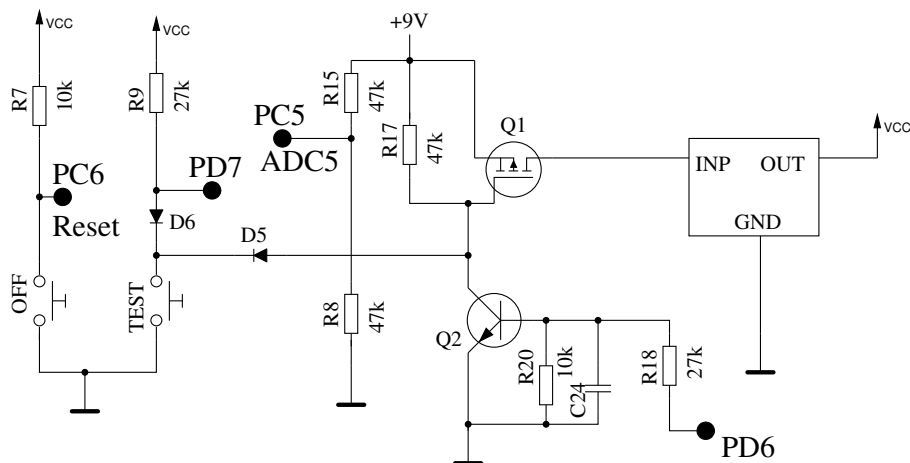


Abbildung 2.9. Ausschnitt aus der Schaltung von Fish8840

Wie an den Widerständen R8 und R15 zu erkennen ist, wird mit 2:1 ein anderes Teilverhältnis für die Batteriespannung wie im Original verwendet. Außerdem ist R15 direkt an die Batterie angeschlossen, was zu einem geringen Stromverbrauch im ausgeschalteten Zustand führt. Hier sollte R15 besser an das Drain von Q1 beziehungsweise an den Eingang des Spannungsreglers angeschlossen werden um den unnötigen Batterieverbrauch zu vermeiden. Das Verhältnis des Spannungsteilers muß bei der Konfiguration in der Makefile auf jeden Fall angegeben werden bevor eine Software aufgespielt wird (z.B. mit `BAT_NUMERATOR=66`). Das Testen neuerer Softwareversionen geschieht immer auf eigenes Risiko. Für die Funktionsfähigkeit kann natürlich keine Gewähr gegeben werden. Leider kann der Originalzustand der chinesischen Software-Variante auch nicht gesichert werden, da die Sicherheits-Bits des ATmega328 gesetzt sind. Es gibt also keinen Weg zurück zur Originalversion der Software.

## 2.6 Erweiterte Schaltung mit ATmega644 oder ATmega1284

Eine erweiterte Schaltung für ATmega644/1284 Prozessoren wurde in Zusammenarbeit mit Nick L. aus der Ukraine entwickelt. Die Schaltung nach Abbildung 2.10 ermöglicht zusätzlich einen Test von Quarzen und einen erweiterten Frequenzbereich für die Frequenzmessung. Obwohl die Grundsaltung sehr ähnlich der Schaltung 2.1 ist, werden hier andere Portbelegungen benutzt. Ein Impulsdrehgeber nach Schaltung 2.5 kann hier an PB5 und PB7 (statt PD1 und PD3) angeschlossen werden. Beide Signale und auch die Versorgungssignale VCC und GND sind am ISP Stecker verfügbar, so daß die Erweiterung auch hier angeschlossen werden kann.

Der 16:1 Frequenzteiler 74HC4060 wird für höhere Frequenzen als 2 MHz immer benutzt. Der Teiler kann aber auch für Frequenzen von 25kHz bis 400kHz benutzt werden, um mit der Periodenmessung die Auflösung der Frequenzmessung zu verbessern. Für die Umschaltung der Betriebszustände (Frequenzteiler und Quarz-Oszillator) werden die Analogschalter 74HC4052 benutzt. Die Tabelle 2.2 zeigt die Pinbelegung für den ATmega324/624/1284 Mikrocontroller für verschiedene Display-Anschlüsse.

Port	Character LCD	Graphik LCD ST7565	Zusatzfunktion
PB2	LCD-RS		
PB3	LCD-E		
PB4	LCD-D4	LCD-REST	
PB5	LCD-D5	LCD-RS	ISP-MOSI Drehgeber 2
PB6	LCD-D6	LCD-SCLK	ISP-MISO
PB7	LCD-D7	LCD-SI	ISP-SCK Drehgeber 1

Tabelle 2.2. Verschiedene Varianten der Display-Anschlüsse

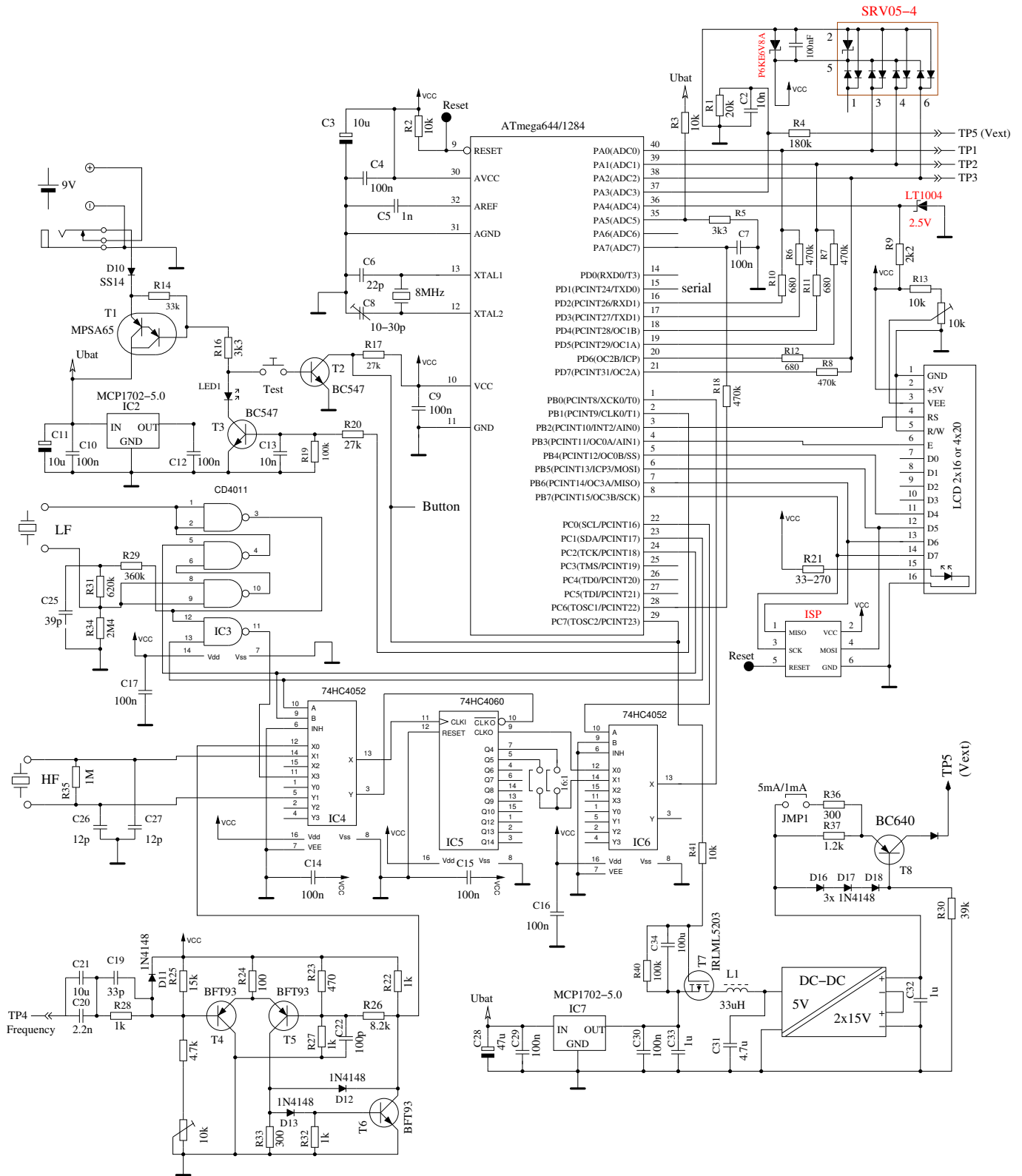


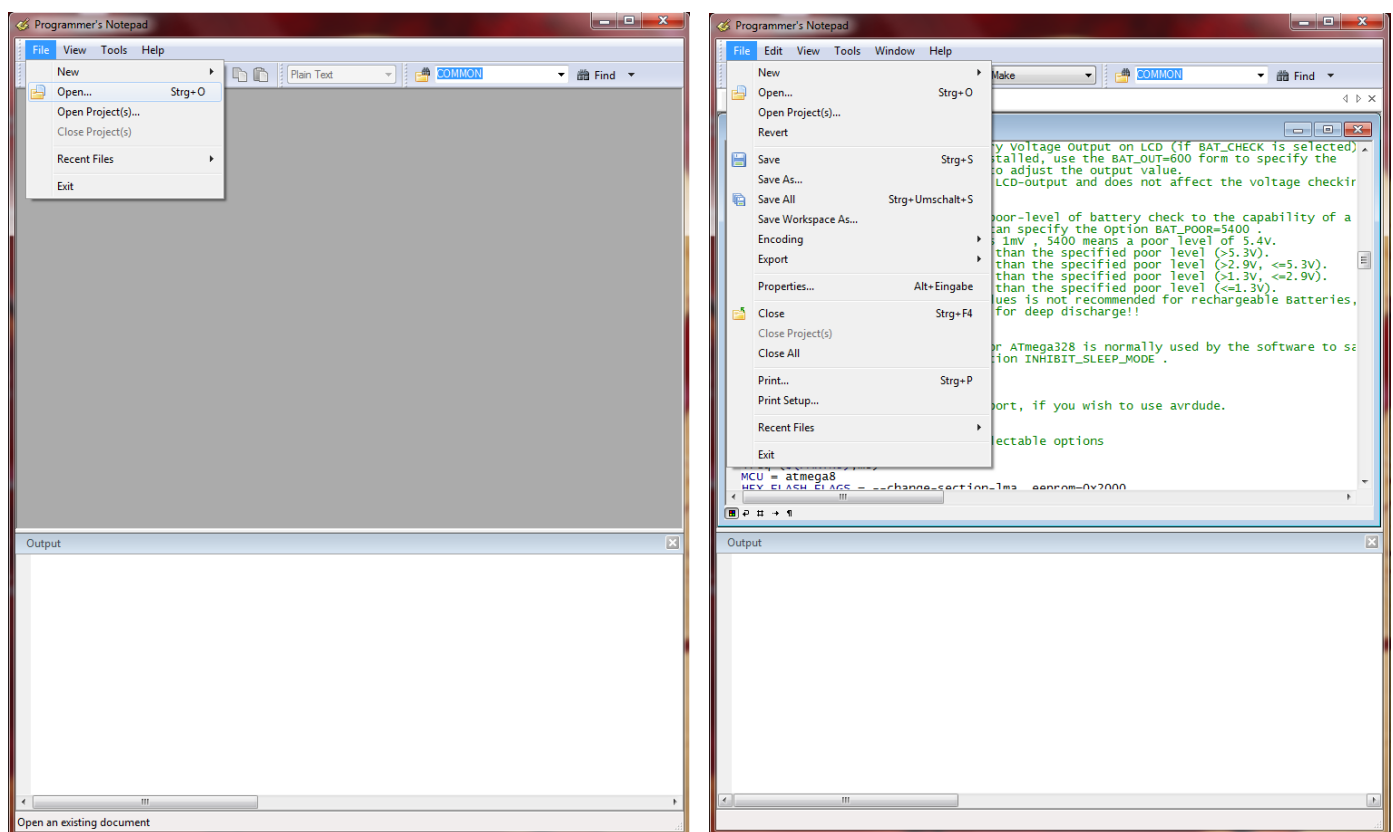
Abbildung 2.10. Erweiterte Transistortester Schaltung mit ATmega644

## 2.7 Programmierung des Mikrocontrollers

Ich gebe die Software für den Mikrocontroller in Quelltext heraus. Die Entwicklung wurde mit dem Linux Betriebssystem (Ubuntu) gemacht und wird gesteuert mit einer Makefile. Die Makefile stellt sicher, dass die Software entsprechend der vorher in der Makefile eingestellten Optionen übersetzt wird.

Schauen Sie bitte in die LiesMich.txt Datei im Verzeichnis trunk/default und in das Konfigurations-Kapitel 4. Das Ergebnis der Übersetzung hat die Dateierweiterung .hex und .eep. Üblicherweise heißen die Dateien TransistorTester.hex und TransistorTester.eep. Die .hex Datei enthält die Daten für den Programmspeicher (Flash) des ATmega-Prozessors. Die .eep Datei enthält die Daten für den EEPROM-Speicher des ATmega. Beide Dateien müssen in den richtigen Speicher geladen werden.

Zusätzlich muss der ATmega mit den „fuses“ richtig konfiguriert werden. Wenn Sie meine Makefile zusammen mit dem Programm avrdude [12] benutzen, brauchen Sie keine genaue Kenntnis über die Einzelheiten der fuses. Sie brauchen nur „make fuses“ aufrufen, wenn Sie keinen Quarz benutzen oder Sie müssen „make fuses-crystal“ aufrufen, wenn Sie einen 8MHz Quarz auf der Baugruppe installiert haben. Bei der ATmega168 Serie der Mikrocontroller können Sie alternativ auch „make fuses-crystal-lp“ aufrufen für den low power Quarz Betrieb. Benutzen Sie niemals die Quarz-Variante, wenn Sie keinen 8MHz Quarz installiert haben. Wenn Sie sich nicht sicher mit den fuses sind, lassen Sie diese erst einmal wie vom Werk gesetzt und bringen Sie den Tester in diesem Zustand zum Laufen. Es kann sein, dass das Programm zu langsam läuft, wenn Sie die für den 8MHz Betrieb erzeugten Programmdateien benutzen, aber das kann man später korrigieren! Aber falsch gesetzte fuses können die spätere ISP-Programmierung verhindern. Wenn Sie unter dem Windows Betriebssystem arbeiten, ist der leichteste Weg zum richtig programmierten ATmega zu kommen, die Benutzung der WinAVR Paketes [16],[17]. Mit meinem Patch [18] können Sie auch die Fuses mit der Makefile setzen. Natürlich muß das avrdude Programm Ihren Programmer unterstützen und die Konfiguration muß in der Makefile richtig angepaßt sein. Die Abbildungen 2.11 zeigen das File Menü der Bedienoberfläche von WinAVR zum Öffnen der Datei Makefile und zum Abspeichern der Makefile nach den Änderungen (save).

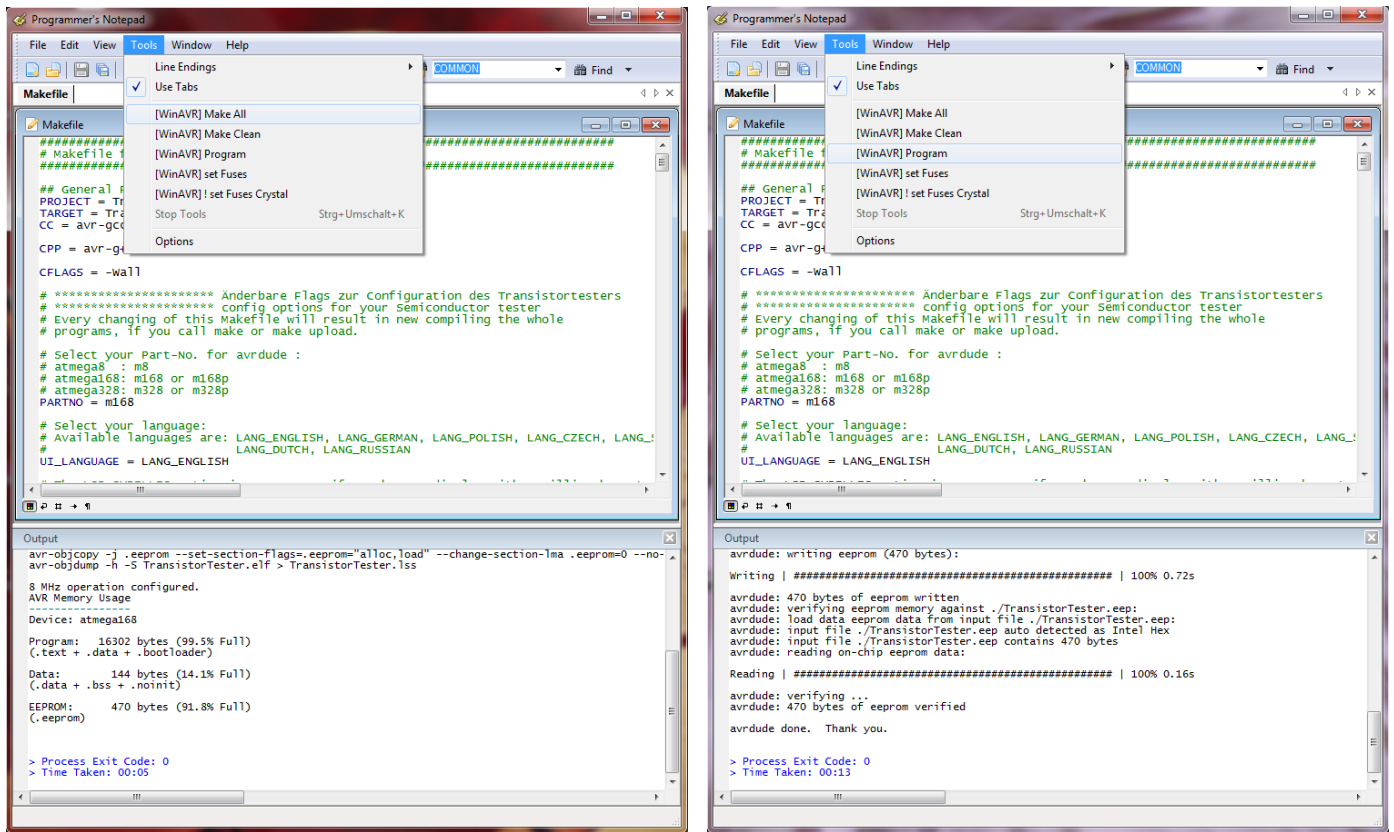


(a) open Makefile

(b) save Makefile

Abbildung 2.11. Bedienung der WinAVR Oberfläche Programmer's Notepad

Die nächsten Abbildungen 2.12 zeigen das Tools Menü von Programmer's Notepad zum Übersetzen des Programms (Make All) und zum Programmieren des ATmega (Program) mit avrdude.



(a) Erzeuge Programmdatei (.hex/.eep)

(b) Programmiere ATmega

Abbildung 2.12. Bedienung der WinAVR Oberfläche Programmer's Notepad

## 2.8 Fehlersuche

Bei den meisten Problemen werden Sie den Text auf dem LCD-Display vermissen. Zuerst sollten Sie prüfen, ob die LED auf der Platine schwach leuchtet, wenn Sie den Start-Taster loslassen.

**Gerät schaltet nicht ein** Wenn die LED nicht leuchtet, aber die VCC-Spannung den richtigen Wert hat, wenn man den Start-Taster gedrückt hält, schaltet der Mikrocontroller nicht richtig ein. Der Mikrocontroller sollte die Spannung behalten indem der Ausgang PD6 auf 5V geschaltet wird, was üblicherweise als eine der ersten Aktionen getan wird. Wenn man die Start-Taste gedrückt hält, bleibt die Spannung ohnehin eingeschaltet. So können Sie mit gedrücktem Taster den Wert der VCC-Spannung und zusätzlich den Spannungswert am Ausgang PD6 prüfen. Wenn die VCC-Spannung den richtigen Wert (5V) hat, aber die Spannung am Ausgang PD6 unter 4V ist, startet der Mikrocontroller nicht richtig. Für diesen Fall sollten Sie prüfen, ob die Programmdatei für den Flashspeicher für den richtigen Prozessor-Typ ist und ob der Prozessor richtig konfiguriert ist (fuses). Wenn der ATmega den Ausgang PD6 auf 5V schaltet und die Betriebsspannung trotzdem nicht eingeschaltet bleibt, wenn man den Start-Taster loslässt, ist der Grund schwieriger zu finden. Zuerst kann man die LED kurzschliessen und es noch einmal versuchen. Wenn der Tester jetzt startet, ist die LED möglicherweise falsch herum eingebaut. Wenn das nicht die Ursache ist, könnte der Grund ein unzureichender Stromverstärkungsfaktor des Transistors T3 (BC557C) sein. Der Strom in die Basis von T3 ist niedriger, wenn der Mikrocontroller mit der LED einschaltet wie im „Taster gedrückt“-Zustand.

**Nichts ist lesbar auf der LCD-Anzeige** Prüfen Sie die Spannung am Kontrast-Pin der LCD-Anzeige (Pin 3). Stellen Sie mit dem Trimmer den Wert auf einen im Datenblatt angegebenen Wert und optimieren Sie durch Sichtkontrolle. Wenn Sie ein Hochtemperatur-Display haben,

brauchen Sie eine negative Kontrast-Spannung für den Betrieb. In diesem Fall kann man den ICL 7660 Baustein zum Erzeugen der negativen Spannung aus der positiven 5V verwenden.

Wenn keine Anzeige auf dem LCD erkannt wird und wenn die Hintergrundbeleuchtung an ist, sollten Sie die Spannungsversorgung trennen und alle vier Datenverbindungen sowie die beiden Steuersignale überprüfen. Wenn alle Verbindungen in Ordnung sind, sehe ich als Ursache nur noch die Möglichkeit einer falschen Zeitabfolge der Steuersignale. Die Ursache hierfür kann sein, dass der LCD-Controller langsamer ist als es die Software des ATmega erwartet. Es könnte auch sein, dass der ATmega auf der falschen Taktrate läuft. Bitte überprüfen Sie für welche Taktrate die Software übersetzt ist und ob die fuses des ATmega für diese Geschwindigkeit richtig gesetzt sind. Sie finden die eingestellte Taktrate in der betreffenden Makefile. Wenn der Tester ohne die Abschalt-Elektronik aufgebaut ist, kann man mit einer an die Test Pins angeschlossenen LED testen, ob das Programm arbeitet. Wenn die LED flackert, läuft das Programm. Der Fehler muß in diesen Fall an dem Anschluß des LCD's liegen.

**Einiges, aber nicht alles ist auf der LCD-Anzeige lesbar** Überprüfen Sie ob die .eep Daten in den EEprom Speicher des ATmega geladen wurden. Wenn alle Programmdateien richtig geladen wurden, sollten Sie die Taktrate ihrer Programmdateien (Makefile) und die ATmega-Einstellungen prüfen (fuses).

**Messung ist zu langsam und Kapazitäten werden um Faktor 8 zu klein gemessen.** Sie betreiben die Software, die für 8MHz übersetzt wurde mit einer Taktrate von 1MHz. Bitte konfigurieren Sie den ATmega mit den fuses richtig.

**Die Messung ergibt seltsame Ergebnisse** Überprüfe ob der ISP-Programmierstecker noch verbunden ist. Der ISP-Stecker sollte nicht während einer Messung eingesteckt bleiben. Sehr oft ist der Grund für falsche Messergebnisse, dass die Software mit der AUTOSCALE\_ADC Option und der NO\_REF\_CAP Option übersetzt wurde, aber der Kondensator am AREF-Pin hat immer noch einen Wert von 100nF. Falsche Bestückung von Bauteilen können auch eine Ursache für Messfehler sein oder zurückgebliebene Flussmittelreste können die Messung stören. Bitte prüfen Sie nach Möglichkeit mit der Selbsttest-Funktion der TransistorTester Software. Zu den Einzelheiten schauen Sie in das Selbsttest Kapitel 5.5.

Anderenfalls prüfen sie Ihre Platine visuell und prüfen Sie die Widerstandswerte mit einem Ohmmeter. Sie können die Pins des ATmega für diese Prüfung benutzen, zum Beispiel können Sie der Widerstand R1 zwischen Pin 23 und Pin 14 messen. Schauen Sie in das Schaltbild 2.1 für die Einzelheiten. Man braucht den Mikrocontroller nicht zu entfernen, nur die Stromversorgung sollte vorher getrennt werden.

**Der Tester schaltet nach 2 Sekunden Anzeigezeit aus** Dies ist dann der Fall, wenn der Pull-Up Widerstand am PD7 Eingang fehlt oder der Taster dauernd gedrückt wird. Die Software schaltet die internen Pull-Up Widerstände ab, um eine Beeinflussung der Meßergebnisse auszuschließen. Deswegen ist ein externer Widerstand erforderlich.

**Der Tester zeigt immer nur Vext=xx.xV in Zeile 2 an** Dies ist dann der Fall, wenn der Pull-Up Widerstand am PD7 Eingang fehlt oder der Taster dauernd gedrückt wird. Die Software ist außerdem ohne seriellen Ausgang (ohne Option WITH\_UART) und ohne interne Pull-Up Widerstände (mit Option PULLUP\_DISABLE) konfiguriert. Installieren Sie einen Pull-Up Widerstand an PD7.

# Kapitel 3

## Bedienungshinweise

### 3.1 Der Meßbetrieb

Die Bedienung des Transistortesters ist einfach. Trotzdem sind einige Hinweise erforderlich. Meistens sind an die drei Testports über Stecker-Leitungen mit Krokodilklemmen oder anderen Klemmen angeschlossen. Es können auch Fassungen für Transistoren angeschlossen sein. In jedem Fall können Sie Bauteile mit drei Anschlüssen mit den drei Testports in beliebiger Reihenfolge verbinden. Bei zweipoligen Bauteilen können Sie die beiden Anschlüsse mit beliebigen Testports verbinden. Normalerweise spielt die Polarität keine Rolle, auch Elektrolytkondensatoren können beliebig angeschlossen werden. Die Messung der Kapazität wird aber so durchgeführt, dass der Minuspol am Testport mit der kleineren Nummer liegt. Da die Messspannung aber zwischen 0,3 V und maximal 1,3 V liegt, spielt auch hier die Polarität keine wichtige Rolle. Wenn das Bauteil angeschlossen ist, sollte es während der Messung nicht berührt werden. Legen Sie es auf einen isolierenden Untergrund ab, wenn es nicht in einem Sockel steckt. Berühren Sie auch nicht die Isolation der Messkabel, das Messergebnis kann beeinflusst werden. Dann sollte der Starttaster gedrückt werden. Nach einer Startmeldung erscheint nach circa zwei Sekunden das Messergebnis. Bei einer Kondensatormessung kann es abhängig von der Kapazität auch deutlich länger dauern.

Was dann weiter geschieht, hängt von der Softwarekonfiguration des Testers ab.

**Einzelmessung** Wenn der Tester für Einzelmessung konfiguriert ist (`POWER_OFF` Option), schaltet der Tester nach einer Anzeigzeit von 28 Sekunden (konfigurierbar) wieder automatisch aus, um die Batterie zu schonen. Während der Anzeigzeit kann aber auch vorzeitig eine neue Messung gestartet werden. Nach der Abschaltung kann natürlich auch wieder eine neue Messung gestartet werden, entweder mit dem gleichen Bauteil oder mit einem anderen Bauteil. Wenn die Elektronik zum Abschalten fehlt, wird das letzte Meßergebnis weiter angezeigt.

**Dauermessung** Einen Sonderfall stellt die Konfiguration ohne die automatische Abschaltfunktion dar. Hierfür wird die `POWER_OFF` Option in der Makefile nicht gesetzt. Diese Konfiguration wird normalerweise nur ohne die Transistoren für die Abschaltung benutzt. Es wird stattdessen ein externer Ein-/Aus-Schalter benötigt. Hierbei wiederholt der Tester die Messungen solange, bis ausgeschaltet wird.

**Serienmessung** In diesem Konfigurationsfall wird der Tester nicht nach einer Messung sondern erst nach einer konfigurierbaren Zahl von Messungen abgeschaltet. Hierfür wird der `POWER_OFF` Option in der Makefile eine Wiederholzahl (z.B. 5) zugewiesen. Im Standardfall wird der Tester nach fünf Messungen ohne erkanntes Bauteil abgeschaltet. Wird ein angeschlossenes Bauteil erkannt, wird erst bei der doppelten Anzahl, also zehn Messungen abgeschaltet. Eine einzige Messung mit nicht erkanntem Bauteil setzt die Zählung für erkannte Bauteile auf Null zurück. Ebenso setzt eine einzige Messung mit erkanntem Bauteil die Zählung für die nicht erkannten



Bauteile auf Null zurück. Dies hat zur Folge, dass auch ohne Betätigung des Starttasters immer weiter gemessen werden kann, wenn Bauteile regelmässig gewechselt werden. Ein Bauteilwechsel führt in der Regel durch die zwischenzeitlich leeren Klemmen zu einer Messung ohne erkanntes Bauteil.

Eine Besonderheit gibt es in diesem Betriebsmodus für die Anzeigzeit. Wenn beim Einschalten der Starttaster nur kurz gedrückt wurde, beträgt die Anzeigzeit der Messergebnisse nur 5 Sekunden. Wenn der Starttaster bis zum Erscheinen der ersten Meldung festgehalten wurde, beträgt die Anzeigzeit wie bei der Einzelmessung 28 Sekunden. Ein vorzeitiger neuer Messbeginn ist aber während der Anzeigzeit durch erneutes Drücken des Starttasters möglich.

## 3.2 Optionale Menüfunktionen für den ATmega328

Wenn die Menü Funktion eingeschaltet ist, startet der Tester nach einem längeren Tastendruck ( $> 500\text{ms}$ ) ein Auswahlmenü für zusätzliche Funktionen. Die wählbaren Funktionen erscheinen in Zeile 2 eines zweizeiligen Displays oder werden als gekennzeichnete Funktion in Zeile 3 eines vierzeiligen Displays gezeigt. Dabei wird die vorige und nächste Funktion in Zeile 2 und 4 angezeigt. Nach einer längeren Wartezeit ohne jegliche Bedienung kehrt das Programm zu der normalen Transistortester-Funktion zurück. Durch kurzen Tastendruck kann zur nächsten Auswahl gewechselt werden. Mit einem längeren Tastendruck startet die angezeigte Zusatzfunktion. Nach Anzeige der letzten Funktion „Schalte aus“ wird wieder die erste Funktion angezeigt.

Wenn der Tester mit einem Drehimpulsgeber ausgerüstet ist, kann die Menü-Auswahl auch mit einem schnellen Drehen des Encoders während der Anzeige einer vorausgegangenen Messung aufgerufen werden. Die Menüfunktionen können mit einem langsamen Drehen des Encoders in beliebiger Richtung ausgewählt werden. Die ausgewählte Menüfunktion kann aber nur mit einem längeren Tastendruck gestartet werden. Innerhalb einer Menüfunktion können Parameter durch eine langsame Drehung des Encoders ausgewählt werden. Eine schnelle Drehung des Encoders kehrt zur Menü-Auswahl zurück.

**Frequenz** Die Zusatzfunktion „Frequenz“ (Frequenzmessung) benutzt als Eingang den PD4 Pin des ATmega, der auch an das LCD angeschlossen ist. Es wird immer zunächst die Frequenz gemessen, bei Frequenzen unter  $25\text{kHz}$  wird auch die mittlere Periode des Eingangssignals bestimmt und daraus die Frequenz mit einer Auflösung von bis zu  $0.001\text{Hz}$  berechnet. Bei gesetzter POWER\_OFF Option in der Makefile wird die Dauer der Frequenzmessung auf 8 Minuten beschränkt. Die Frequenzmessung wird durch Tastendruck beendet und in das Auswahlmenü zurückgekehrt.

**f-Generator** Bei der Zusatzfunktion „f-Generator“ (Frequenz Generator) können die Frequenzen durch einen Tastendruck gewechselt werden. Nachdem aus der Liste die letzte Frequenz gewählt wurde, wird als nächstes die erste Frequenz wieder ausgegeben (zyklische Wahl). Bei gesetzter POWER\_OFF Option in der Makefile muß für den Frequenzwechsel die Taste länger gedrückt werden, da durch einen kurzen Tastendruck ( $< 0.2\text{ s}$ ) nur die Zeitüberwachung von 4 Minuten zurückgesetzt wird. Die abgelaufene Zeit wird in Zeile 1 durch einen Punkt für jede abgelaufene 30 Sekunden angezeigt. Durch einen regelmäßigen kurzen Tastendruck kann die vorzeitige Abschaltung der Frequenzerzeugung verhindert werden. Ein längerer Tastendruck ( $> 0.8\text{ s}$ ) kehrt wieder zur Auswahl der Funktionen zurück.

**10-bit PWM** Bei der Zusatzfunktion „10-bit PWM“ (Pulsweitenmodulation) wird eine feste Frequenz mit einstellbarer Pulsweite an Pin TP2 erzeugt. Mit einem kurzen Tastendruck ( $< 0.5\text{ s}$ )

wird die Pulsweite um 1% erhöht, mit einem längeren Tastendruck um 10%. Bei Überschreiten von 99% werden 100% vom erhöhten Wert abgezogen. Bei gesetzter POWER\_OFF Option in der Makefile wird die Frequenzerzeugung nach 8 Minuten ohne Bedienung beendet. Durch sehr langen Tastendruck (> 1.3 s) kann die Frequenzerzeugung auch beendet werden.

**C+ESR@TP1:3** Bei der Zusatzfunktion „C+ESR@TP1:3“ wird eine separate Kondensatormessung mit ESR-Messung an TP1 und TP3 gestartet. Meßbar sind Kondensatoren mit mehr als  $2\mu F$  bis zu  $50mF$ . Wegen der geringen Meßspannung von etwa 300mV sollte in vielen Fällen die Messung in der Schaltung ohne vorherigen Ausbau möglich sein. Bei gesetzter POWER\_OFF Option in der Makefile ist die Anzahl der Messungen auf 250 beschränkt, kann aber sofort wieder gestartet werden. Die Mess-Serie kann durch einen längeren Tastendruck beendet werden.

**Impulsdrehgeber** Mit der Zusatzfunktion „Impulsdrehgeber“ kann ein Drehgeber untersucht werden. Die drei Kontakte des Impulsdrehgebers müssen vor dem Start der Zusatzfunktion an die drei Testpins des Transistortesters angeschlossen werden. Nach dem Start der Funktion muß der Drehknopf gedreht werden. Dabei wird der gemeinsame Anschluß herausgefunden und angezeigt, ob jede Raststellung beide Kontakte offen ('o') oder beide Kontakte geschlossen ('C') hat. Wenn beide Schalterstellungen an den Raststellungen vorkommen, werden beide Zeichen alternierend angezeigt.

**Selbsttest** Mit der Zusatzfunktion „Selbsttest“ wird ein vollständiger Selbsttest mit Kalibration durchgeführt. Dabei werden sowohl die Testfunktionen T1 bis T7 (wenn nicht verhindert mit der Option NO\_TEST\_T1\_T7) als auch die Kalibration mit dem externen Kondensator jedes Mal durchgeführt.

**Spannung** Die Zusatzfunktion „Spannung“ (Spannungsmessung) ist nur möglich, wenn die serielle Ausgabe deaktiviert wurde oder der ATmega mindestens 32 Pinne hat (PLCC) und einer der zusätzlichen Pinne ADC6 oder ADC7 für die Messung benutzt wird. Da am Port PC3 (oder ADC6/7) ein 10:1 Spannungsteiler vorgesehen ist, können Spannungen bis 50V gemessen werden. Ein installierter DC-DC Wandler für die Zenerdioden-Messung wird durch Tastendruck eingeschaltet. So können auch angeschlossene Zenerdioden gemessen werden. Bei gesetzter POWER\_OFF Option in der Makefile und ohne Bedienung wird die Messung nach 4 Minuten beendet. Die Messung kann aber durch einen besonders langen Tastendruck (> 4 Sekunden) vorher beendet werden.

**Kontrast** Diese Funktion kann den Kontrast für ein graphisches Display mit st7565 Controller einstellen. Der Einstellwert kann mit einem sehr kurzen Tastendruck oder einer Linksdrehung des Impulsdrehgebers verringert werden. Ein längerer Tastendruck oder eine Rechtsdrehung des Impulsdrehgebers vergrößert den Einstellwert. Die Funktion wird beendet und der eingestellte Wert wird permanent in den EEPROM Speicher geschrieben, wenn die Taste noch länger gedrückt wird.

**Zeige Daten** Die Funktion „Zeige Daten“ zeigt neben der Software-Versionsnummer die Daten des Abgleichs an. Dies sind die Nullwiderstände R0 von Pin 1:3, 2:3 und 1:2 . Außerdem werden die Ausgangswiderstände der Ports zur 5V Seite (RiHi) und zur 0V Seite (RiLo) angezeigt. Die Nullkapazitätswerte (C0) werden ebenfalls in allen Pinkombinationen angezeigt (1:3, 2:3, 1:2 und 3:1, 3:2 2:1). Zuletzt werden auch die Spannungskorrekturen für die Komparatorspannung

(REF\_C) und für die Referenzspannung (REF\_R) angezeigt. Jede Seite wird 15 Sekunden angezeigt. Es kann aber auch durch Tastendruck oder einer Rechtsdrehung des Impulsdrehgebers zur nächsten Seite geblättert werden. Mit einer Linksdrehung des Impulsdrehgebers kann die Ausgabe wiederholt werden oder zur vorigen Seite zurückgeblättert werden.

**Schalte aus** Mit der Zusatzfunktion „Schalte aus“ kann der Transistortester abgeschaltet werden.

**Transistor** Natürlich kann mit der Funktion „Transistor“ (Transistor Tester) wieder zu der normalen Transistortester Funktion zurückgekehrt werden.

Bei gesetzter POWER\_OFF Option in der Makefile sind alle Zusatzfunktionen zeitbeschränkt, damit die Batterie nicht verbraucht wird.

### 3.3 Selbsttest und Kalibration

Wenn die Software mit der Selbsttestfunktion konfiguriert ist, kann der Selbsttest durch einen Kurzschluss aller drei Testports und drücken der Starttaste eingeleitet werden. Für den Start des Selbsttests muß die Starttaste innerhalb von 2 Sekunden noch einmal gedrückt werden, sonst wird mit einer normalen Messung fortgefahren. Beim Selbsttest werden die im Selbsttest-Kapitel 5.5 beschriebenen Tests ausgeführt. Wenn der Tester mit einer Menüfunktion (Option WITH\_MENU) konfiguriert ist, wird der vollständige Selbsttest mit den Tests T1 bis T7 nur bei dem „Selbsttest“ ausgeführt, der als Menüfunktion ausgewählt werden kann. Außerdem wird beim Aufruf über die Menü Funktion der Abgleich mit dem externen Kondensator jedesmal durchgeführt, sonst nur für den ersten Aufruf. Damit kann der durch die kurgeschlossenen Testports automatisch gestartete Abgleich schneller durchgeführt werden. Die viermalige Testwiederholung bei T1 bis T7 kann vermieden werden, wenn der Starttaster gedrückt gehalten wird. So kann man uninteressante Tests schnell beenden und sich durch Loslassen des Starttasters interessante Tests viermal wiederholen lassen. Der Test 4 läuft nur automatisch weiter, wenn die Verbindung zwischen den Testports gelöst wird.

Wenn die Funktion AUTO\_CAL in der Makefile gewählt ist, wird beim Selbsttest eine Kalibration der Nullwertes für die Kondensatormessung durchgeführt. Für die Kalibration des Nullwertes für die Kondensatormessung ist wichtig, daß die Verbindung zwischen den Testpins (Kurzschluß) während des Tests 4 wieder gelöst wird! Sie sollten während der Kalibration (nach dem Test 6) weder die Testports noch angeschlossene Kabel berühren. Die Ausrüstung sollte aber die gleiche sein, die später zum Messen verwendet wird. Anderenfalls wird der Nullwert der Kondensatormessung nicht richtig bestimmt. Die Kalibration des Innenwiderstandes der Port-Ausgänge wird mit dieser Option vor jeder Messung durchgeführt.

Für den letzten Teil der Kalibration ist der Anschluß eines Kondensators mit einer beliebiger Kapazität zwischen  $100nF$  und  $20\mu F$  an Pin 1 und Pin 3 erforderlich. Dazu wird in Zeile 1 ein Kondensatorsymbol zwischen den Pinnummern 1 und 3 angezeigt, gefolgt von dem Text „ >100nF“. Sie sollten den Kondensator erst nach dieser Ausgabe anschließen. Mit diesem Kondensator wird die Offset Spannung des analogen Komparators kompensiert, um genauere Kapazitätswerte ermitteln zu können. Die Verstärkung für ADC Messungen mit der internen Referenz-Spannung wird ebenfalls mit diesem Kondensator abgeglichen, um bessere Widerstands-Messergebnisse mit der AUTOSCALE\_ADC Option zu erreichen. Wenn die Menü Funktion beim Tester ausgewählt wurde (Option WITH\_MENU) und der Selbsttest nicht als Menü Funktion gestarte wurde, wird der Abgleich mit dem externen Kondensator nur bei der ersten Kalibration durchgeführt. Die Kalibration mit dem externen Kondensator kann nur wiederholt werden, wenn der Selbsttest als Menü Funktion ausgewählt wird.

Der Nullwert für die ESR-Messung wird als Option ESR\_ZERO in der Makefile vorbesetzt. Mit jedem Selbsttest wird der ESR Nullwert für alle drei Pinkombinationen neu bestimmt. Das Verfahren

der ESR-Messung wird auch für Widerstände mit Werten unter  $10\Omega$  benutzt um hier eine Auflösung von  $0.01\Omega$  zu erreichen.

### 3.4 Besondere Benutzungshinweise

Normalerweise wird beim Start des Testers die Batteriespannung angezeigt. Wenn die Spannung eine Grenze unterschreitet, wird eine Warnung hinter der Batteriespannung ausgegeben. Wenn Sie eine aufladbare 9V Batterie benutzen, sollten Sie den Akku möglichst bald austauschen oder nachladen. Wenn Sie eine Version mit eingebauter 2.5V Präzisionsreferenz besitzen, wird beim Start für eine Sekunde die gemessene Betriebsspannung in der Zeile 2 mit „VCC=x.xxV“ angezeigt.

Es kann nicht oft genug erwähnt werden, daß Kondensatoren vor dem Messen entladen sein müssen. Sonst kann der Tester schon defekt sein, bevor der Startknopf gedrückt ist. Wenn man versucht, Bauelemente im eingebauten Zustand zu messen, sollte das Gerät immer von der Stromquelle getrennt sein. Außerdem sollte man sicher sein, daß keine Restspannung mehr im Gerät vorhanden ist. Alle Geräte haben Kondensatoren verbaut!

Beim Messen kleiner Widerstandswerte muß man besonders auf die Übergangswiderstände achten. Es spielt die Qualität und der Zustand von Steckverbindern eine große Rolle, genau so wie die Widerstandswerte von Meßkabeln. Dasselbe gilt auch für die Messung des ESR Wertes von Kondensatoren. Bei schlechten Anschlußkabeln mit Krokodilklemmen wird so aus einem ESR von  $0.02\Omega$  leicht ein Wert von  $0.61\Omega$ .

An die Genauigkeit der Meßwerte sollte man keine übertriebenen Erwartungen haben, dies gilt besonders für die ESR Messung und die Induktivitätsmessung. Die Ergebnisse meiner Meßreihen kann man im Kapitel 5 finden.

### 3.5 Problemfälle

Bei den Meßergebnissen sollten Sie immer im Gedächtnis behalten, daß die Schaltung des Transistortesters für Kleinsignal Bauelemente ausgelegt ist. Normalerweise beträgt der maximale Meßstrom etwa 6 mA. Leistungshalbleiter machen oft wegen hoher Restströme Probleme bei der Erkennung oder beim Messen der Sperrschicht-Kapazität. Bei Thyristoren und Triacs werden oft die Zündströme oder die Halteströme nicht erreicht. Deswegen kann es vorkommen, daß ein Thyristor als NPN Transistor oder Diode erkannt wird. Ebenso ist es möglich, daß ein Thyristor oder Triac gar nicht erkannt wird.

Probleme bei der Erkennung machen auch Halbleiter mit integrierten Widerständen. So wird die Basis - Emitter Diode eines BU508D Transistors wegen eines parallel geschalteten internen  $42\Omega$  Widerstandes nicht erkannt. Folglich kann auch die Transistorfunktion nicht geprüft werden. Probleme bei der Erkennung machen oft auch Darlington Transistoren höherer Leistung. Hier sind auch oft Basis - Emitter Widerstände verbaut, welche die Erkennung wegen der hier verwendeten kleinen Meßströme erschweren.

### 3.6 Messung von PNP und NPN Transistoren

Normalerweise werden die drei Anschlüsse des Transistors in beliebiger Reihenfolge an die Meßeingänge des Transistortesters angeschlossen. Nach dem Drücken des Starttasters meldet der Tester in der Zeile 1 den Typ (NPN oder PNP), eine eventuell vorhandene Schutzdiode der Kollektor - Emitter Strecke und die Anschlußbelegung. Das Diodensymbol wird polungsrichtig angezeigt. In der Zeile 2 wird der Stromverstärkungsfaktor ( $B=...$ ) und die Basis - Emitter Schwellspannung ausgegeben. Hierbei sollte man wissen, daß der Tester den Stromverstärkungsfaktor in zwei Schaltungsvarianten ermittelt, der Emitterschaltung und der Kollektorschaltung (Emitterfolger).

Bei der Emitterschaltung hat der Tester nur zwei Möglichkeiten, den Basisstrom einzustellen:

1. Mit dem  $680\Omega$  Widerstand ergibt sich ein Basisstrom von etwa  $6.1\text{mA}$ . Das ist für einen Kleinsignaltransistor mit hohem Verstärkungsfaktor meist zu viel, weil die Basis gesättigt ist. Da der Kollektorstrom ebenfalls mit einem  $680\Omega$  Widerstand gemessen wird, kann der Kollektorstrom den um den Verstärkungsfaktor höheren Strom gar nicht erreichen. Die Softwareversion vom Markus F. hat in diesem Zustand die Basis - Emitter Spannung gemessen ( $U_f=...$ ).
2. Mit dem  $470k\Omega$  Widerstand] ergibt sich ein Basisstrom von nur  $9.2\mu\text{A}$ . Das ist für einen Leistungstransistor mit geringem Verstärkungsfaktor sehr wenig. Die Softwareversion von Markus F. hat in diesem Zustand den Stromverstärkungsfaktor bestimmt ( $h_{FE}=...$ ).

Die Software des Testers bestimmt die Stromverstärkung jetzt auch in der Kollektorschaltung. Ausgegeben wird der höhere Wert der beiden Mess-Methoden. Die Kollektorschaltung hat den Vorteil, daß sich durch die Stromgegenkopplung der Basisstrom abhängig vom Verstärkungsfaktor reduziert. Dadurch kann für Leistungstransistoren mit dem  $680\Omega$  und für Darlington Transistoren mit dem  $470k\Omega$  Widerstand meist ein günstigerer Meßstrom ergeben. Die ausgegebene Basis Emitter Schwellspannung  $U_f$  ist jetzt die Spannung, die bei der Bestimmung des Stromverstärkungsfaktors gemessen wurde. Wenn man trotzdem eine Basis - Emitter Schwellspannung bei circa  $6\text{mA}$  ermitteln möchte, muß man den Kollektor vom Tester trennen und noch einmal messen. Dann wird die Schwellspannung bei etwa  $6\text{mA}$  ausgegeben und die Kapazität der Diode in Sperr-Richtung ermittelt. Natürlich kann so auch die Basis - Kollektor Diode gemessen werden.

Bei Germanium Transistoren wird meistens ein Kollektor-Emitter Reststrom  $I_{CE0}$  mit stromloser Basis oder ein Kollektor-Emitter Reststrom  $I_{CES}$  mit Basis auf Emitterpotential gemessen. In diesem Fall werden in Zeile 2 für ATmega328 für 5 Sekunden oder bis zum Tastendruck die Restströme vor der Stromverstärkung ausgegeben. Durch Kühlen kann der Reststrom bei Germanium Transistoren erheblich gesenkt werden.

### 3.7 Messung von JFET und D-MOS Transistoren

Wegen des symmetrischen Aufbaus von JFET Transistoren kann Source und Drain nicht unterschieden werden. Normalerweise wird bei JFET als eine Kenngröße der Strom bei kurzgeschlossenem Gate - Source angegeben. Dieser Strom ist aber oft höher als der, der sich bei der Meßschaltung mit dem  $680\Omega$  Widerstand erreichen läßt. Deswegen wird der  $680\Omega$  Widerstand an den Source Anschluß geschaltet. Dadurch erhält das Gate stromabhängig eine negative Vorspannung. Als Kenngröße wird sowohl der ermittelte Strom als auch die Gate - Source Spannung ausgegeben. Damit können verschiedene Typen unterschieden werden. Für D-MOS Transistoren (Verarmungs-Typ) wird das gleiche Meßverfahren verwendet.

Für Anreicherungs MOS Transistoren (P-E-MOS oder N-E-MOS) sollte man wissen, daß die Bestimmung der Gate Schwellspannung ( $V_{th}$ ) bei kleiner Gate Kapazität schwierig wird. Hier können mit dem Tester genauere Spannungswerte ermittelt werden, wenn ein Kondensator mit einigen nF parallel zum Gate / Source angeschlossen wird. Die Schwellspannung wird bei Drain Strömen von etwa  $3.6\text{mA}$  für P-E-MOS und bei etwa  $4\text{mA}$  für N-E-MOS bestimmt.

# Kapitel 4

## Konfigurieren des TransistorTesters

Die ganze Software des TransistorTesters ist im Quellcode verfügbar. Die Übersetzung der Module wird mit einer Makefile gesteuert. Die Entwicklung wurde auf einen Ubuntu Linux Betriebssystem mit den GNU-Werkzeugen (GNU toolchain, gcc version 4.5.3) durchgeführt. Es sollte möglich sein, ohne Schwierigkeiten andere Linux-Betriebssysteme zu benutzen. Um die übersetzten Daten in den Flash-Speicher oder den EEPROM-Speicher zu laden, wird das Programm avrdude [12] (Version 5.11svn) von der Makefile benutzt, wenn man „make upload“ aufruft. Das Programm avrdude ist für Linux und Windows verfügbar. Der GNU C-Kompiler wird auch von der AVR-studio-Software unter Windows oder von der WinAVR [16],[17] Software benutzt. Sie können die Programmdateien (.hex und .eep) auch mit anderen Programmen in den ATmega laden, aber nur meine Makefile Version stellt sicher, dass die richtigen Daten in den gewählten Prozessor gelangen. Avrdude lädt Daten nur in den ATmega, wenn die Signaturbytes des angeschlossenen ATmega gleich mit dem ausgewählten sind. Wenn Sie die Makefile ändern, wird die Software komplett neu übersetzt, wenn man „make“ oder „make upload“ aufruft. Die Software, die für einen ATmega8 übersetzt wurde, läuft nicht auf einem ATmega168. Die Software, die für einen ATmega328 übersetzt wurde, läuft nicht auf einem ATmega168. Eine Ausnahme bildet Software, die für einen ATmega168 übersetzt wurde. Diese Programmdateien sind auch für einen ATmega328 brauchbar. Sind Sie vorsichtig, wenn Sie nicht das mitgelieferte Makefile benutzen.

Mit den entsprechenden Optionen ist die Software auch auf dem unveränderten Hardware-Entwurf von Markus F. lauffähig (PARTNO=m8 , **keine** NO\_AREF\_CAP und **keine** PULLUP\_DISABLE Option). Die Taktrate kann mit den fuses auch auf 8MHz gestellt werden, dazu ist kein Quarz erforderlich!

Die folgenden Optionen der Makefile sind verfügbar, um die Software für den Tester zu konfigurieren:

**PARTNO** beschreibt den Ziel-Prozessor:

```
m8 = ATmega8
m168 or m168p = ATmega168
m328 or m328p = ATmega328
Beispiel: PARTNO = m168
```

**UI\_LANGUAGE** gibt die Sprache für den Tester an:

```
LANG_ENGLISH, LANG_GERMAN, LANG_POLISH, LANG_CZECH, LANG_SLOVAK,
LANG_SLOVENE, LANG_DUTCH, LANG_BRASIL, LANG_RUSSIAN, LANG_UKRAINIAN
and LANG_LITHUANIAN sind derzeit verfügbar. Für die russische und ukrainische Sprache
ist ein LCD mit kyrillischem Zeichensatz erforderlich.
Beispiel: UI_LANGUAGE = LANG_ENGLISH
```

**LCD\_CYRILLIC** wird nur gebraucht, wenn man ein LCD-Display mit kyrillischem Zeichensatz benutzt. Die Zeichen  $\mu$  und  $\Omega$  sind im kyrillischen Zeichensatz nicht enthalten. Wenn Sie diese

Option angeben, werden beide Zeichen von der Software in das LCD geladen.

Beispiel: CFLAGS += -DLCD\_CYRILLIC

**LCD\_DOGM** muß angegeben werden, wenn ein LCD mit ST7036 Controller (Typ DOG-M) zur Anzeige verwendet wird. Der LCD-Kontrast wird dann mit Software-Befehlen eingestellt. Beispiel: CFLAGS += -DLCD\_DOGM

**FOUR\_LINE\_LCD** kann bei einem 4x20 Zeichen Display verwendet werden, um den Platz auf dem Display besser auszunutzen. Zusätzliche Parameter, welche sonst nur kurz in Zeile 2 angezeigt werden, werden dann in den Zeilen 3 und 4 angezeigt.

Beispiel: CFLAGS += -DFOUR\_LINE\_LCD

**WITH\_LCD\_ST7665** Diese Option muß verwendet werden, wenn ein 128x64 Pixel LCD mit serieller Schnittstelle angeschlossen ist. Für diesen Display Typ müssen weitere Optionen gesetzt werden, die im Folgenden beschrieben werden.

Beispiel: WITH\_LCD\_ST7565 = 1

**LCD\_ST7565\_RESISTOR\_RATIO** Mit dieser Option wird das Widerstands Teilverhältnis für den Spannungsregler des ST7565 controller eingestellt. Brauchbare Werte liegen im allgemeinen zwischen 4 und 7. Einstellbar sind Werte zwischen 0 und 7.

Beispiel: LCD\_ST7564\_RESISTOR\_RATIO = 4

**WITH\_LCD\_ST7565\_HV\_FLIP** Mit dieser Option kann die Anzeige sowohl horizontal als auch vertikal umgedreht werden.

Beispiel: WITH\_LCD\_ST7565\_HV\_FLIP = 1

**FONT\_6X8** Für den ST7565 controller sollte ein Fonts ausgewählt werden. Auswählbar sind FONT\_6X8, FONT\_8X8, FONT\_8X12, FONT\_8X14 und FONT\_16X16. Derzeit wird nur der 6x8 Font vollständig unterstützt.

Beispiel: FONT\_6X8

**STRIP\_GRID\_BOARD** Diese Option passt die Software an eine andere Pinbelegung von Port D für Streifenleiterplatten an. Die Einzelheiten findet man im Hardwarekapitel 2.1.

**WITH\_MENU** aktiviert eine Menü Funktion für einen ATmega328. Man kann einige Zusatzfunktionen über ein Auswahlmenü benutzen, welches man über einen langen Tastendruck (> 0.5 s) erreichen kann. Wenn die Menüfunktion eingeschaltet ist, wird beim automatischen Selbsttest Start mit kurzgeschlossenen Testpins nur der Kalibrationsteil des Selbsttests ausgeführt. Die Tests T1-T7 werden nur beim Selbsttest ausgeführt, der als Menüfunktion ausgewählt werden kann.

Beispiel: CFLAGS += -DWITH\_MENU

**WITH\_ROTARY\_SWITCH** Die Menü Funktion kann leicher bedient werden, wenn ein Impulsdrehgeber als Erweiterung benutzt wird. Für die Details der notwendigen Erweiterung sehen Sie bitte die Beschreibung 2.5 in dem Hardware Kapitel. Wenn der Impulsdrehgeber die gleiche Anzahl von Raststellungen wie Impulse für jede Umdrehung hat, muß die Option WITH\_ROTARY\_SWITCH auf 2 gesetzt werden. Wenn der Impulsdrehgeber doppelt so viele Raststellungen hat, muß die Option WITH\_ROTARY\_SWITCH auf 1 gesetzt werden. Das Setzen der Option \_WITH\_ROTARY\_SWITCH auf 5 wählt die höchste Auflösung für den Impulsdrehgeber. Jeder Zyklus der beiden Schalter-Zustände wird als 4 gezählt. Normalerweise ist diese Einstellung nur für Impulsdrehgeber ohne Raststellung sinnvoll. Ein Setzen der Option WITH\_ROTARY\_SWITCH auf 4 ist notwendig für die korrekte Behandlung von zwei separaten Rauf (Up) und Runter (Down) Tastern, die anstelle der beiden Schalter eines

Impulsdrehgebers eingebaut sind. Verwenden Sie nicht die Einstellung 4 mit normalen Impulsdrehgebern!

Beispiel: CFLAGS += -DWITH\_ROTARY\_ENCODER=1

**CHANGE\_ROTARY\_DIRECTION** Man kann die erkannte Drehrichtung des Impulsdrehgebers durch Vertauschen der beiden Schalter-Signale oder durch Setzen der Option `CHANGE_ROTARY_DIRECTION` ändern. Beispiel: CFLAGS += -DCHANGE\_ROTARY\_DIRECTION

**WITH\_SELFTEST** Wenn Sie diese Option angeben, baut die Software eine Selbsttest-Funktion ein, die gestartet wird wenn Sie alle drei Prüfspitzen verbinden und eine Messung starten.

Beispiel: CFLAGS += -DWITH\_SELFTEST

**NO\_COMMON\_COLLECTOR\_HFE** verhindert die hFE Messung von Transistoren in der Kollektorschaltung. So können Sie Speicher sparen, um die erweiterten Selbsttest Routinen T1 bis T7 für den ATmega168 Prozessor zu ermöglichen. Standardmäßig sind beide Schaltungen für die hFE Messung eingeschaltet, aber da ist kein Platz im Programmspeicher des ATmega168 für die erweiterten Selbsttests.

Beispiel: CFLAGS += -DNO\_COMMON\_COLLECTOR\_HFE

**NO\_COMMON\_EMITTER\_HFE** schaltet die hFE Messung von Transistoren in Emitterschaltung ab. So können Sie Speicher sparen, um die erweiterten Selbsttest Routinen T1 bis T7 für den ATmega168 Prozessor zu ermöglichen. Standardmäßig sind beide Schaltungen für die hFE Messung eingeschaltet, aber dann ist kein Platz im Programmspeicher des ATmega168 für die erweiterten Selbsttests.

Beispiel: CFLAGS += -DNO\_COMMON\_EMITTER\_HFE

**NO\_TEST\_T1\_T7** Diese Option verhindert die Ausführung der Selbsttest Teile T1 bis T7. Diese Tests sind nützlich um Fehler in der Schaltung wie falsche Meßwiderstände oder Isolationsprobleme zu finden. Wenn Ihre Schaltung fehlerfrei ist, können Sie die Selbsttest Teile T1 bis T7 durch das Setzen dieser Option weglassen, um eine schnellere Kalibration zu erreichen. Bei eingeschalteter Menüfunktion werden die Selbsttest Teile T1 bis T7 nur bei Aufruf der Menüfunktion „Selbsttest“ ausgeführt. Der ATmega168 Prozessor benutzt die Selbsttest Teile T1 bis T7 nicht, wenn beide Meßmethoden für die hFE Bestimmung benutzt werden.

Beispiel: CFLAGS += -DNO\_TEST\_T1\_T7

**AUTO\_CAL** Der Nullabgleich für die Kondensatormessung wird beim Selbsttest zusätzlich ins EEPROM geschrieben und ist damit für die weiteren Messungen abgeglichen. Wenn nach dem Nullabgleich der Kondensatormessung ein Kondensator mit einer Kapazität zwischen  $100nF$  und  $20\mu F$  an Pin 1 und Pin 3 angeschlossen wird, wird auch der Offset des analogen Komparators und die Skalierung für die `AUTOSCALE_ADC` Umschaltung auf die interne Spannungsreferenz ermittelt und ins EEPROM geschrieben. Die Port-Ausgangswiderstände werden zu Beginn jeder Messung neu bestimmt.

Beispiel: CFLAGS += -DAUTO\_CAL

**FREQUENCY\_50HZ** Zum Ende des Selbsttests wird bis zu einer Minute lang ein 50 Hz Signal auf Port 2 und Port 3 erzeugt.

Beispiel: CFLAGS += -DFREQUENCY\_50HZ

**CAP\_EMPTY\_LEVEL** Diese Option legt die Spannung (mV) für einen entladenen Kondensator fest. Der Wert kann höher als 3mV gesetzt werden, wenn die Entladung nicht zum Ende kommt. In diesen Fall meldet der Tester nach längerer Zeit „Cell!“.

Beispiel: CFLAGS += -DCAP\_EMPTY\_LEVEL=3



- WITH\_AUTO\_REF** Mit dieser Option wird die Referenzspannung gemessen, um den aktuellen Faktor für die Kapazitätsmessung von kleineren Kapazitäten (unter  $40\mu F$ ) zu ermitteln.  
Beispiel: CFLAGS += -DWITH\_AUTO\_REF
- REF\_C\_KORR** gibt einen Offset für die gelesene Referenz-Spannung in mV-Einheiten an. Das kann benutzt werden, um die Kapazitätsmessung kleiner Kondensatoren abzugleichen. Wenn zusätzlich die AUTO\_CAL Option gewählt wurde, ist diese Angabe nur ein zusätzlicher Offset für den gefundenen Komparator-Offset. Ein Wert von 10 ergibt etwa 1 Prozent kleinere Messergebnisse.  
Beispiel: CFLAGS += -DREF\_C\_KORR=14
- REF\_L\_KORR** gibt einen zusätzlichen Offset für die Referenz-Spannung für die Induktivitätsmessung in mV-Einheiten an. Der REF\_C\_KORR Offset beziehungsweise der gefundene Offset bei der Kalibration wird bei der Induktivitätsmessung ebenfalls berücksichtigt. Der REF\_L\_KORR Wert wird für die Messungen ohne  $680\Omega$  Widerstand subtrahiert, bei Messungen mit einem  $680\Omega$  Widerstand wird der Wert addiert.  
Beispiel: CFLAGS += -DREF\_L\_KORR=40
- C\_H\_KORR** gibt eine Korrektur der Messergebnisse für grosse Kondensatoren an. Eine Eingabe von 10 führt zu 1 Prozent kleineren Messergebnissen.  
Beispiel: CFLAGS += -DC\_H\_KORR=10
- WITH\_UART** benutzt den Pin PC3 zur Ausgabe der seriellen Texte (V24). Wenn die Option nicht benutzt wird, kann der PC3 Pin zum Anschluß einer externen Spannung mit einem 10:1 Widerstandsteiler benutzt werden. Damit können beispielsweise Zenerdioden mit höherer Durchbruchspannung getestet werden. Diese Messung wird so lange mit etwa 3 Messungen pro Sekunde wiederholt, solange der Starttaster gedrückt bleibt.  
Beispiel: CFLAGS += -DWITH\_UART
- TQFP\_ADC6** Die Option TQFP\_ADC6 benutzt anstelle des PC3 Pins (ADC3) den zusätzlichen ADC-Eingang ADC6 des ATmegas im TQFP Gehäuse oder QFN Gehäuse. Dadurch kann dieser Eingang unabhängig von der seriellen Ausgabe auf dem PC3 Pin genutzt werden. Dieser Pin wird dann für die Zenerdioden Messung und für die Messung einer externen Spannung über den Dialog des ATmega328 genutzt.  
Beispiel: CFLAGS += -DTQFP\_ADC6
- TQFP\_ADC7** Die Option TQFP\_ADC7 benutzt anstelle des PC3 Pins (ADC3) den zusätzlichen ADC-Eingang ADC7 des ATmegas im TQFP Gehäuse und QFN Gehäuse. Dadurch kann dieser Pin unabhängig von der seriellen Ausgabe auf den PC3 Pin genutzt werden. Wenn diese Option ohne die Option TQFP\_ADC6 genutzt wird, erfolgt sowohl die Zenerdioden Messung als auch die Messung einer externen Spannung über den Dialog des ATmega328 genutzt. Wenn die Option zusätzlich zur TQFP\_ADC6 Option gesetzt wird, erfolgt die Zenerdioden Messung mit dem ADC6 Pin und bei der über den Dialog wählbaren Spannungsmessung werden beide Eingänge gemessen. Beide Pinne sollten dann an einen 10:1 Spannungsteiler angeschlossen sein.  
Beispiel: CFLAGS += -DTQFP\_ADC7
- WITH\_VEXT** ermöglicht die Messung einer externen Spannung über einen 10:1 Spannungsteiler. Für den ATmega168 oder ATmega328 wird normalerweise der PC3 Pin benutzt, wenn keine Option TQFP\_ADC6 oder TQFP\_ADC7 gesetzt ist. Dann ist diese Option aber nur möglich, wenn die WITH\_UART Option nicht gesetzt ist.  
Beispiel: CFLAGS += -DWITH\_VEXT

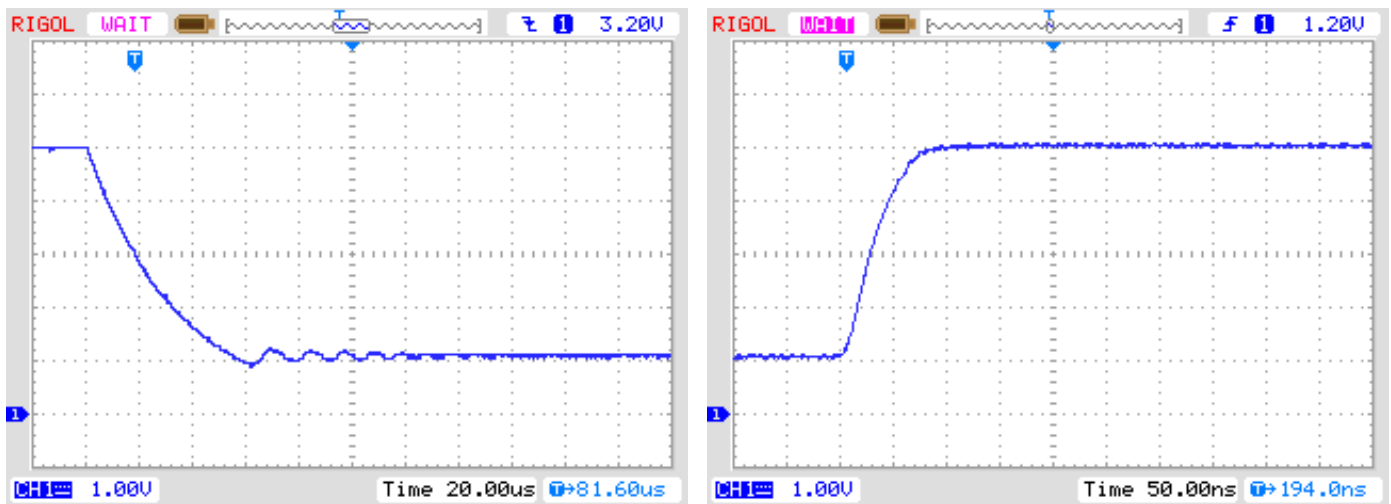
**AUTOSCALE\_ADC** schaltet die automatische Bereichswahl des ADC (entweder VCC oder interne Referenz) ein. Die interne Referenz hat 2,56V für den ATmega8 und 1,1V für die anderen Prozessoren.

Beispiel: CFLAGS += -DAUTOSCALE\_ADC

**ESR\_ZERO** gibt einen Nullwert für die ESR-Messung von Kondensatoren vor. Der vorgegebene Nullwert wird durch die beim Selbsttest ermittelten Nullwerte für alle drei Pin-Kombinationen ersetzt. Diese Nullwerte werden von den ermittelten Messwerten abgezogen. Beispiel: CFLAGS += -DESR\_ZERO=29

**NO\_AREF\_CAP** teilt der Software mit, dass Sie keinen Kondensator am AREF Pin (Pin 21) angeschlossen haben. Dies ermöglicht kürzere Wartezeiten für die AUTOSCALE\_ADC Umschaltung des ADC. Ein 1nF Kondensator wurde in diesem Modus ohne Fehler getestet. Die Abbildungen 4.1a und 4.1b zeigen die Schaltzeiten mit einem 1nF Kondensator. Wie Sie sehen können ist das Schalten von 5V auf 1,1V viel langsamer als das Zurückschalten auf 5V. Wenn Sie noch einen 100nF installiert haben, ist die Schaltzeit etwa Faktor 100 länger!

Beispiel: CFLAGS += -DNO\_AREF\_CAP



(a) from 5V to 1.1V

(b) from 1.1V to 5V

Abbildung 4.1. Umschalten von AREF mit einem 1nF Kondensator

**REF\_R\_KORR** gibt einen Offset für die interne Referenz-Spannung in mV-Einheiten an. Mit diesem Offset kann eine Differenz bei der Umschaltung der Referenzspannung für die Widerstandsmessung abgeglichen werden. Wenn die AUTO\_CAL Option gewählt wurde, ist dieser Wert nur ein Offset zu der gefundenen Spannungs-Differenz in der AUTO\_CAL Funktion.

Beispiel: CFLAGS += -DREF\_R\_KORR=10

**OP\_MHZ** gibt der Software an, mit welcher Taktfrequenz in MHz der Tester arbeiten wird. Die Software ist nur mit 1MHz, 8MHz und zusätzlich auch 16MHz getestet. Der Betrieb mit 8MHz wird wegen der besseren Auflösung der Kondensator- und Spulen-Messung empfohlen.

Beispiel: OP\_MHZ = 8

**RESTART\_DELAY\_TICS** muß auf 6 gesetzt werden, wenn der ATmega168 oder ATmega328 ohne Quarz mit dem RC-Generator betrieben wird. Wenn dieser Wert nicht vorbesetzt wird, wählt die Software die 16384 Takte Startverzögerung für den Quarzbetrieb.

Beispiel: CFLAGS += -DRESTART\_DELAY\_TICS = 6

**USE\_EEPROM** gibt an, ob feste Texte und Tabellen im EEPROM-Speicher abgelegt werden sollen. Anderenfalls wird der Programmspeicher (Flash) benutzt. Es wird empfohlen, den EEPROM-Speicher zu benutzen (Option gesetzt).

Beispiel: `CFLAGS += -DUSE_EEPROM`

**EBC\_STYLE** gibt an, daß die Ausgabe der Transistor Pinbelegung im Format „EBC=...“ bzw. „GDS=...“ erfolgen soll. Diese Darstellungsweise spart Programmplatz. Ohne diese Option wird die Belegung im Format „123=...“ angezeigt, wobei jeder Punkt ein E (Emitter), B (Basis) oder K (Kollektor) sein kann. Bei FET Transistoren kann jeder Punkt entsprechend ein G (Gate), D (Drain) oder S (Source) sein. Wenn die Reihenfolge der Testpins nicht 1,2 und 3 in Leserichtung ist, kann die Reihenfolge mit der Option `EBC_STYLE=321` umgedreht werden. Dann wird die Pinbelegung in der Form „321=...“, was der gewohnten Leserichtung von links nach rechts entgegen kommt.

Beispiel: `CFLAGS += EBC_STYLE`

**NO\_NANO** gibt an, daß der dezimal Präfix Nano nicht zur Darstellung von Meßergebnissen benutzt werden soll. So werden Kapazitätswerte in  $\mu F$  statt in  $nF$  angegeben.

Beispiel: `CFLAGS += NO_NANO`

**PULLUP\_DISABLE** gibt an, daß man die internen „pull-up“ Widerstände nicht benötigt. Sie müssen einen externen „pull-up“ Widerstand an Pin 13 (PD7) und VCC angeschlossen haben, um diese Option benutzen zu können. Mit dieser Option wird ein möglicher Einfluss der „pull-up“ Widerstände auf die Mess-Ports (Port B und Port C) verhindert.

Beispiel: `CFLAGS += -DPULLUP_DISABLE`

**ANZ\_MESS** diese Option gibt an, wie oft der ADC-Wert eingelesen und addiert werden soll. Sie können einen Wert zwischen 5 und 200 wählen um einen Mittelwert für eine ADC-Messung zu bilden. Höhere Werte ergeben eine bessere Genauigkeit, aber brauchen längere Messzeit. Eine ADC-Messung mit dem Wert 44 braucht etwa 5ms.

Beispiel: `CFLAGS += -DANZ_MESS=44`

**POWER\_OFF** Diese Option schaltet die automatische Abschaltfunktion ein. Wenn Sie diese Option weglassen, werden die Messungen in einer Schleife endlos wiederholt, bis die Betriebsspannung unterbrochen wird (Ein/Aus Schalter). Wenn Sie einen Tester ohne die Schalttransistoren haben, können Sie diese Option weglassen.

Wenn Sie mit den eingebauten Schalttransistoren die Option `POWER_OFF` weglassen haben, gibt es dennoch eine Möglichkeit für eine Abschaltung, wenn Sie die `WITH_MENU` Option gewählt haben.

Sie können mit der `POWER_OFF` Option auch angeben, nach wie vielen Messungen ohne gefundenes Bauteil der Tester ausschaltet. Bei doppelt so viel aufeinanderfolgenden Messungen mit gefundenem Bauteil schaltet der Tester auch ab, wenn nicht zwischendurch eine Messung ohne gefundenes Bauteil war. Wenn Sie vergessen haben, ein angeschlossenes Bauteil abzuklemmen, wird so eine vollständige Batterie-Entladung verhindert. Bei einer Options-Angabe in der Form von `CFLAGS += -DPOWER_OFF=5` wird nach 5 aufeinanderfolgenden Messungen ohne gefundenes Bauteil abschaltet. Aufeinanderfolgende 10 Messungen mit gefundenem Bauteil schalten ebenfalls aus. Nur wenn die jeweilige Mess-Serie durch den anderen Typ unterbrochen wird, wird die Messung fortgesetzt. Die Messresultate für eine Einzelmessung werden 28 Sekunden angezeigt, bei der Mehrfachmessung wird die Anzeigezeit auf 5 Sekunden reduziert (wird in `config.h` gesetzt). Wenn der Startknopf beim ersten Einschalten lange gedrückt wird, wird das Messergebnis auch bei der Mehrfachmessung 28 Sekunden angezeigt. Der Maximalwert für die Wiederholungen ist 255 (`CFLAGS += -DPOWER_OFF=255`).

Beispiel 1: CFLAGS += -DPOWER\_OFF=5

Beispiel 2: CFLAGS += -DPOWER\_OFF

**BAT\_CHECK** schaltet die Batterie Spannungsprüfung ein. Wenn Sie diese Option nicht angeben, wird die Versions-Nummer der Software angezeigt. Diese Option ist hilfreich um bei Batterie betriebenen Tester Versionen an den Batterie Wechsel zu erinnern.

Beispiel: CFLAGS += -DBAT\_CHECK

**BAT\_OUT** schaltet die Batterie-Spannungsanzeige auf dem LCD ein, wenn BAT\_CHECK gewählt wurde. Wenn Ihre 9V-Versorgung eine Diode wegen des Verpolungs-Schutzes installiert hat, können Sie die Form BAT\_OUT=600 angeben, um die Dioden-Schwellschpannung bei der Spannungsanzeige zu berücksichtigen. Auch der Spannungsverlust am Transistor T3 kann so mit dieser Option berücksichtigt werden. Die Angabe der Schwellspannung in mV beeinflusst nicht die Prüfspannungs Werte (BAT\_POOR).

Beispiel 1: CFLAGS += -DBAT\_OUT=300

Beispiel 2: CFLAGS += -DBAT\_OUT

**BAT\_POOR** setzt die Leer-Spannung für die Batteriespannungs-Prüfung auf den angegebenen Wert in Einheiten von 1mV. Die Warn-Spannung ist 0.8V höher als die angegebene Leer-Spannung, wenn die Leer-Spannung mehr als 5.3V beträgt. Sonst wird eine 0.4V höhere Warn-Spannung gewählt, bei unter 3.25V sogar nur eine 0.2V höhere Warn-Spannung und bei unter 1.3V nur eine 0.1V höhere Warnspannung als die angegebene Leer-Spannung. Das Setzen der Leer-Spannung auf Werte wie 5,4V wird für wiederaufladbare 9V Batterien nicht empfohlen, weil das die Gefahr von Batterie-Schäden wegen der Tief-Entladung erhöht! Wenn Sie wiederaufladbare 9V Batterien einsetzen, werden „Ready to Use“ Typen wegen der geringeren Selbstentladung empfohlen.

Beispiel für low drop Regler (5.4V): CFLAGS += -DBAT\_POOR=5400

Beispiel für 7805 type Regler (6.4V): CFLAGS += -DBAT\_POOR=6400

**INHIBIT\_SLEEP\_MODE** sperrt die Benutzung des „Sleep Modus“ (Schlafzustand) des Prozessors. Normalerweise wird von der Software für längere Pausen der Schlafzustand des Prozessors benutzt, um Strom zu sparen. Die Benutzung dieses Schlafzustandes mit dem Wiederaufwachen spart zwar Batteriekapazität, stellt eine zusätzliche Anforderung für den Spannungsregler dar.

Beispiel: CFLAGS += -DINHIBIT\_SLEEP\_MODE

**PROGRAMMER** stellt den Programmer Typ für das avrdude Schnittstellenprogramm ein. Eine richtige Einstellung des Programmer Typs (und Ports) ist notwendig, wenn Sie den „make upload“ oder „make fuses“ Aufruf dieser Makefile benutzen. Für weitere Informationen schauen Sie bitte in das Handbuch von avrdude oder in die Online-Dokumentation [12].

Beispiel: PROGRAMMER=avrisp2

**BitClock** stellt die Bit Taktperiode für den Programmer ein. Siehe dazu die Beschreibung des -B Parameters von avrdude.

Beispiel: BitClock=5.0

**PORT** stellt die verwendete Schnittstelle ein, wo avrdude den Mikrocontroller (ATmega) erreichen kann. Für weitere Informationen schauen Sie bitte ins Handbuch von avrdude.

Beispiel: PORT=usb

Zusätzliche Parameter können in den Dateien Transistortester.h und config.h gesetzt werden. Die Datei config.h enthält globale Variablen und Tabellen, definiert die Port- / Pin-Konstellation, die ADC-Taktfrequenz sowie die Widerstandswerte, die für die Messung benutzt werden. Die Datei Transistortester.h enthält die globalen Variablen und Tabellene sowie die Texte für die LCD-Anzeige. Normalerweise brauchen diese Werte nicht ohne Grund geändert werden.

# Kapitel 5

## Beschreibung des Messverfahrens

Ein vereinfachtes Schaltbild eines Eingangs-/Ausgangs-Pin des ATmega wird in Abbildung 5.1 gezeigt. Der Schalter PUD schaltet die Versorgung für alle „Pull Up“-Widerstände des ATmega ab. Mit dem Schalter DD kann der Ausgang abgeschaltet werden, der Eingang funktioniert sowohl im Ausgabe- wie im Eingabe-Modus. Im Eingabe-Modus wird mit dem Ausgabewert (PORT) der „Pull Up“-Widerstand des Eingangs mit geschaltet. Die beiden Schalter PORT und DD können nicht gleichzeitig, sondern nur nacheinander geschaltet werden. Weil beim Umschalten der „Pull Up“ Widerstand die Messung stören könnte, bevorzuge ich die komplette Abschaltung aller „Pull Up“ Widerstände mit dem PUD-Schalter. Natürlich sind die Schalter elektronisch und die Widerstände  $19\Omega$  und  $22\Omega$  sind angenäherte Werte.

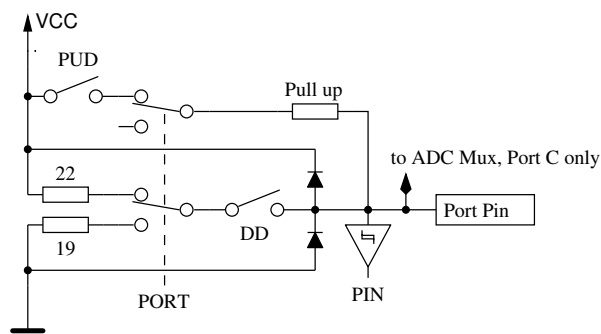


Abbildung 5.1. Vereinfachtes Schaltbild jedes ATmega-Portpins

Jeder der drei Testpins Ihres TransistorTesters wird aus drei ATmega-Portpins gebildet, was im vereinfachten Schaltbild des Testpins TP2 (mittlerer der drei Pins) in Abbildung 5.2 gezeigt wird.

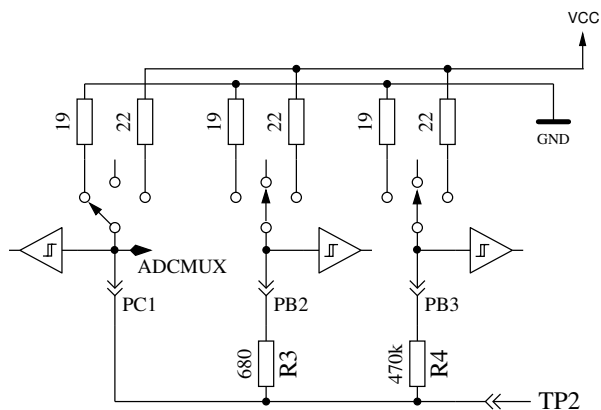


Abbildung 5.2. Vereinfachtes Schaltbild des Testpins TP2

Jeder Testpin (Messport) kann als digitaler oder analoger Eingang benutzt werden. Diese Messfähigkeit ist unabhängig von der Verwendung des Ports als Ausgang. Jeder Testpin kann als Ausgang verwendet werden und in diesem Zustand mit GND (0V) oder VCC (5V) verbunden werden, oder er kann über die Widerstände ( $680\Omega$  oder  $470k\Omega$ ) mit entweder GND oder VCC verbunden werden. Tabelle 5.1 zeigt alle denkbaren Messmöglichkeiten. Beachten Sie, dass der positive Zustand durch direktes Verbinden mit VCC (Port C) oder durch Verbinden mit dem  $680\Omega$  Widerstand mit VCC (Port B) erreicht werden kann. Die gleiche Möglichkeit hat der negative Zustand des Testpins zu der GND-Seite. Der Test-Zustand meint, dass der Pin offen sein kann (Eingang), verbunden über den  $470k\Omega$ -Widerstand mit VCC oder GND, oder der Pin kann über den  $680\Omega$ -Widerstand mit VCC oder GND verbunden sein.

	Zustand Pin 1	Zustand Pin 2	Zustand Pin 3
1.	positiv	negativ	test
2.	positiv	test	negativ
3.	test	negativ	positiv
4.	test	positiv	negativ
5.	negativ	test	positiv
6.	negativ	positiv	test

Tabelle 5.1. alle Messmöglichkeiten

Wenn die Kondensatormessung des Testers konfiguriert ist, versucht der Tester vor allen Messungen erst einmal, die Kondensatoren an allen Anschlusspins zu entladen. Wenn das nicht gelingt, also die Restspannung zu hoch bleibt, wird das Entladen nach etwa 12 Sekunden mit der Meldung „Cell!“ abgebrochen. Dies kann auch dann vorkommen, wenn gar kein Kondensator angeschlossen ist. Die Ursache kann in diesem Fall sein, dass die Entlade-Grenzspannung für diesen ATmega zu niedrig gewählt ist. Man kann eine höhere Restspannung mit der Makefile Option `CAP_EMPTY_LEVEL` wählen.

## 5.1 Messung von Halbleitern

Als erster Test soll der Stromfluß des Bauteils bei stromlosen Steuerpin (dritter Pin, auch TriStatePin genannt) untersucht werden. Der Steuerpin ist beispielsweise das Gitter oder die Basis des Testobjektes. Ein Testpin wird die positive Seite des Bauteils angenommen und direkt mit VCC verbunden. Ein anderer Pin wird als negative Seite des Bauteils angenommen. Die negative Seite wird mit dem  $680\Omega$  Widerstand nach GND verbunden. Bei Feldeffekt Transistoren ist der Zustand des Transistors von der Spannung des Gitters abhängig. Der Tristatepin wird zuerst mit dem  $680\Omega$ -Widerstand für 5ms mit GND verbunden und die Spannung an der negativen Seite gemessen. Danach wird die Spannung des negativen Testpins wieder gemessen, während der TriStatePin auf Eingang (hochohmig) geschaltet ist. Danach wird das angenommene Gate für 5ms mit dem  $680\Omega$ -Widerstand auf VCC geschaltet und die Spannung an der negativen Seite noch einmal gemessen. Wenn die gemessene Spannung jetzt niedriger ist als bei der ersten Messung, wird diese Schaltung als richtig angenommen. Dann wird die Spannung noch einmal mit stromlosen TristatePin gemessen.

Wenn die Spannung des negativen Pins mit festgehaltenem Pegel größer als  $115mV$  ist und dieser Pegel nicht  $100mV$  niedriger als der Pegel mit stromlosen TristatePin ist, wird ein Verarmungs-Typ angenommen. Bei bipolaren Transistoren mit hohem Reststrom ist der Kollektor-Reststrom bei stromloser Basis deutlich höher. Durch die Überprüfung beider Pegel wird eine Falschdetektion von Germanium Transistoren mit höheren Kollektor-Reststroms als Verarmungs Transistoren (JFET) vermieden. Es werden dann weitere Tests gemacht, um N-Kanal JFET oder D-MOSFET und P-Kanal JFET oder P-MOSFET zu unterscheiden. Die MOSFET-Versionen können erkannt werden durch das Fehlen von Steuerstrom in jedem TriStatePins Zustand.

Um Parameter der Verarmungstypen messen zu können, werden sie mit einem  $680\Omega$ -Widerstand am Source-Pin vermessen, wie in Abbildung 5.3 gezeigt wird. Diese Messung wird anstelle der üblichen Messung des Stromes bei einer Gate-Spannung auf Source-Potential gemacht, da wegen des relativ hohen  $680\Omega$  Widerstandes in vielen Fällen der Kennstrom  $I_{DSS}$  des FETs nicht erreicht würde.

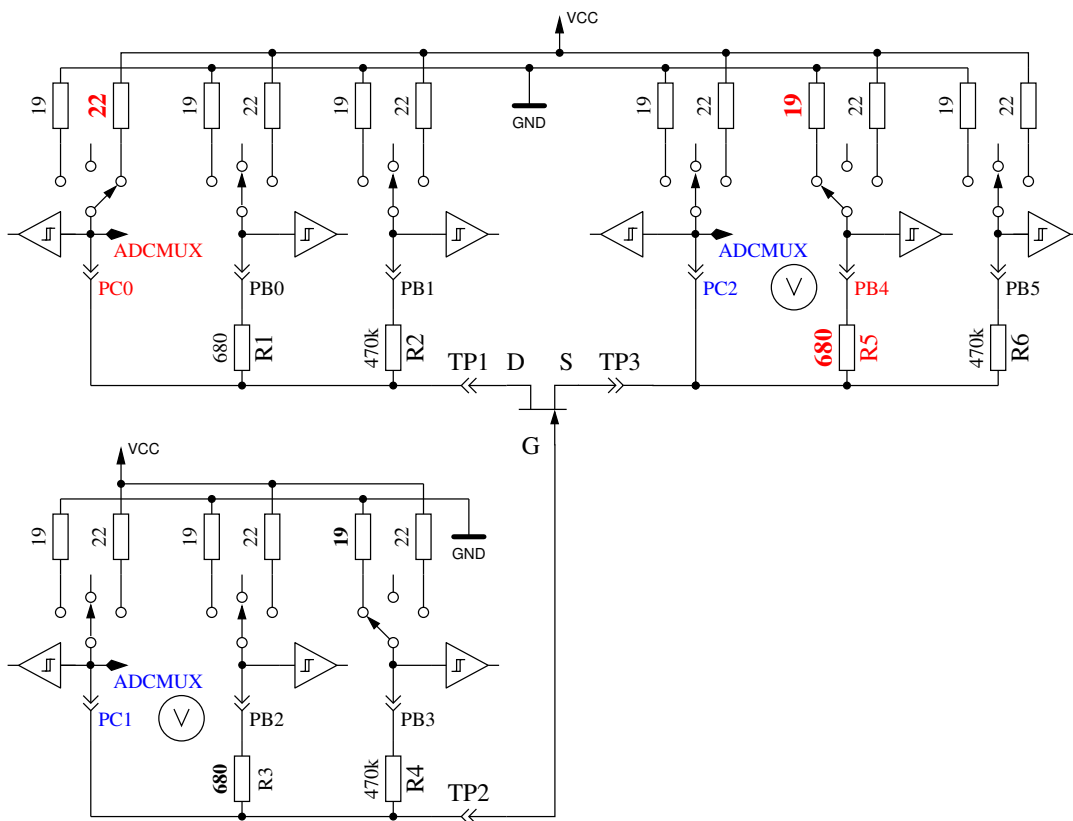


Abbildung 5.3. Messung von Gate-Source-Spannung und Source-Strom eines N-JFET-Transistors

Wenn das Bauteil keinen Strom zwischen dem positiven Pin und dem negativen Pin ohne ein Signal auf dem TristatePin hat, sind die nächsten Tests im nächsten Unterkapitel 5.1.1 beschrieben. Wenn Strom festgestellt wird, sind die nächsten Tests in dem Dioden-Unterkapitel 5.1.4 beschrieben.

### 5.1.1 Messung eines PNP-Transistors oder eines P-Kanal MOSFETs

Zuerst wird der Stromverstärkungsfaktor in der Kollektor-Schaltung (Emitter-Folger) für den angenommenen PNP-Transistor gemessen. Die Messsituation wird in Abbildung 5.4 gezeigt. Wenn die gemessene Basis-Spannung ( $U_B$ ) über 9mV mit dem 680Ω Widerstand liegt, wird die Stromverstärkung  $hFE$  berechnet mit  $hFE = \frac{U_E - U_B}{U_B}$ . Die Spannung  $U_E$  ist die Differenz der Emitter-Spannung zu VCC. Die Differenz des 22Ω und 19Ω-Widerstandes wird nicht berücksichtigt. Wenn die Spannung  $U_B$  unter 10mV liegt, wird die Messung mit dem 470kΩ-Widerstand an der Basis gemacht. Für diesen Fall wird der Stromverstärkungsfaktor mit  $hFE = \frac{U_E \cdot 470000}{U_B \cdot (680 + 22)}$  gebildet.

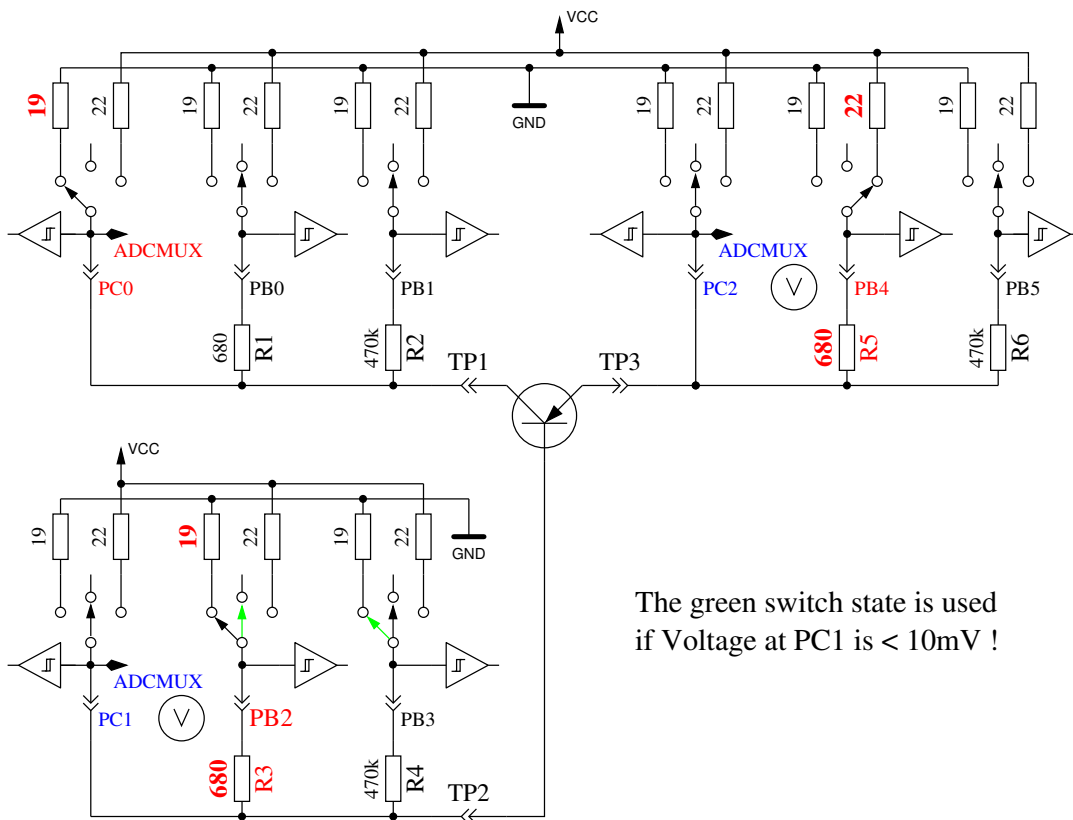


Abbildung 5.4.  $hFE$ -Messung eines PNP-Transistors in Kollektor-Schaltung

Als Nächstes werden die Tests in Emitter-Schaltung für den angenommenen PNP-Transistor gemacht. Die positive Seite wird jetzt direkt mit VCC verbunden, der 680Ω-Widerstand der negativen Seite wird mit GND verbunden, wie es in Abbildung 5.5 gezeigt wird. Wenn die negative Seite des Bauteils eine Spannung über 3,4V hat, wenn der 680Ω-Widerstand auf der Basis-Seite mit GND verbunden ist, muss es ein PNP-Transistor oder ein P-Kanal-FET sein. Das kann einfach unterschieden werden durch Prüfen der Basis-Spannung: Wenn sie grösser als 0,97V ist, muss es ein PNP sein. Für die Messung des Stromverstärkungsfaktors wird anstelle des 680Ω-Widerstandes der 470kΩ-Widerstand als Basis-Widerstand genommen. Der Stromverstärkungsfaktor wird berechnet mit  $hFE = \frac{(U_C - U_{C0}) \cdot 470000}{U_B \cdot (680 + 19)}$ . Die Spannung  $U_{C0}$  ist die Spannung am Kollektorwiderstand ohne Basisstrom. Der höhere Stromverstärkungsfaktor wird als der richtige angenommen, dieser hier oder der mit der Kollektor-Schaltung bestimmte.



Die Werte, die für den PNP-Transistor herausgefunden wurden, sind nur gültig, wenn ein zweiter Satz von Messungen gemacht wurde. Um zu verhindern, dass der PNP-Transistor in der inversen Schaltung (Kollektor und Emittter vertauscht) erkannt wird, wird dann die Messung mit dem höheren Stromverstärkungsfaktor als richtige Messung genommen. Wenn die Basis-Spannung kleiner als 0,97V ist, muss es ein P-E-MOS sein. In diesem Fall wird die Gate-Schwellwertspannung dadurch bestimmt, dass die Spannung am Gate langsam mit dem 470k $\Omega$ -Widerstand rauf und runter gezogen wird bis die Drain-Seite schaltet und dann die Spannung am Gate gemessen wird.

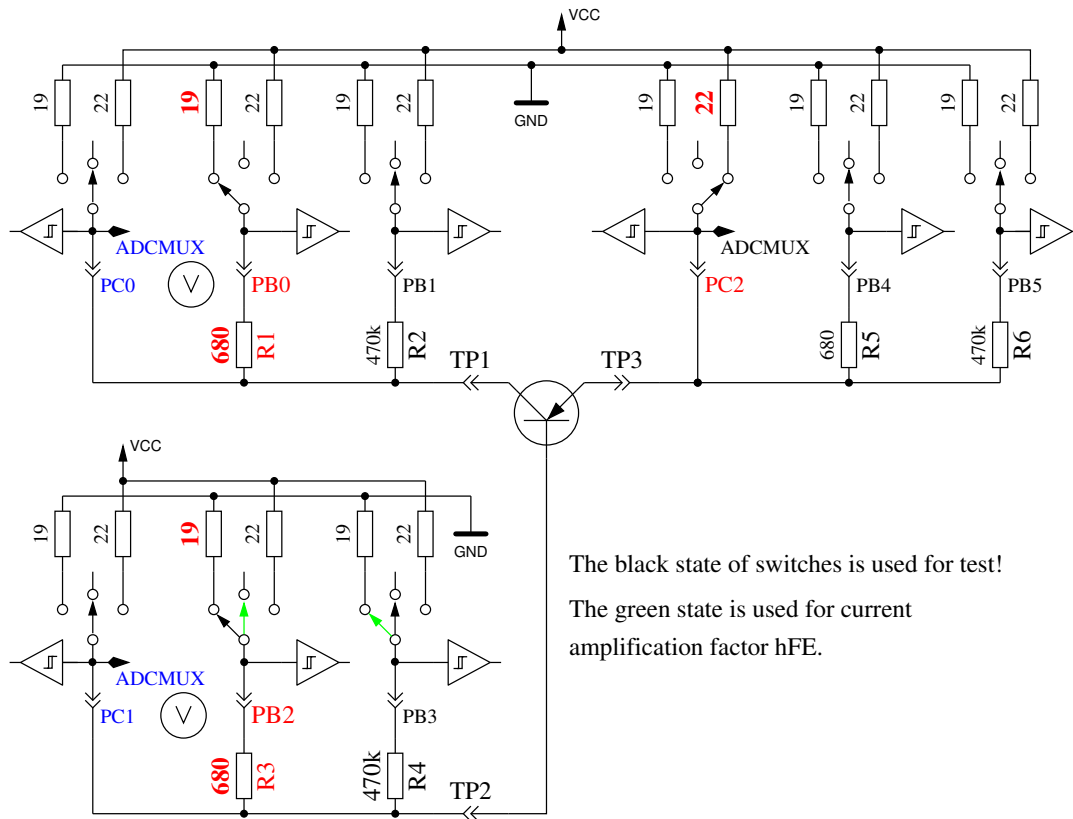


Abbildung 5.5. Prüfung und hFE-Messung eines PNP-Transistors in der Emittter-Schaltung

### 5.1.2 Messung eines NPN-Transistors oder eines N-Kanal-MOSFET

Die Messung eines NPN-Transistors beginnt auf gleiche Weise wie die PNP-Transistor-Messung, nämlich mit der Messung des Stromverstärkungsfaktors in der Kollektor-Schaltung. Zuerst wird die Messung mit einem nach VCC geschalteten 680 $\Omega$ -Basiswiderstand gemacht. Wenn die Spannung am Basis-Widerstand zu klein ist, wird stattdessen der 470k $\Omega$ -Widerstand genommen. Die Messungen werden dann in der Emittter-Schaltung fortgeführt, wie in Abbildung 5.6 gezeigt.

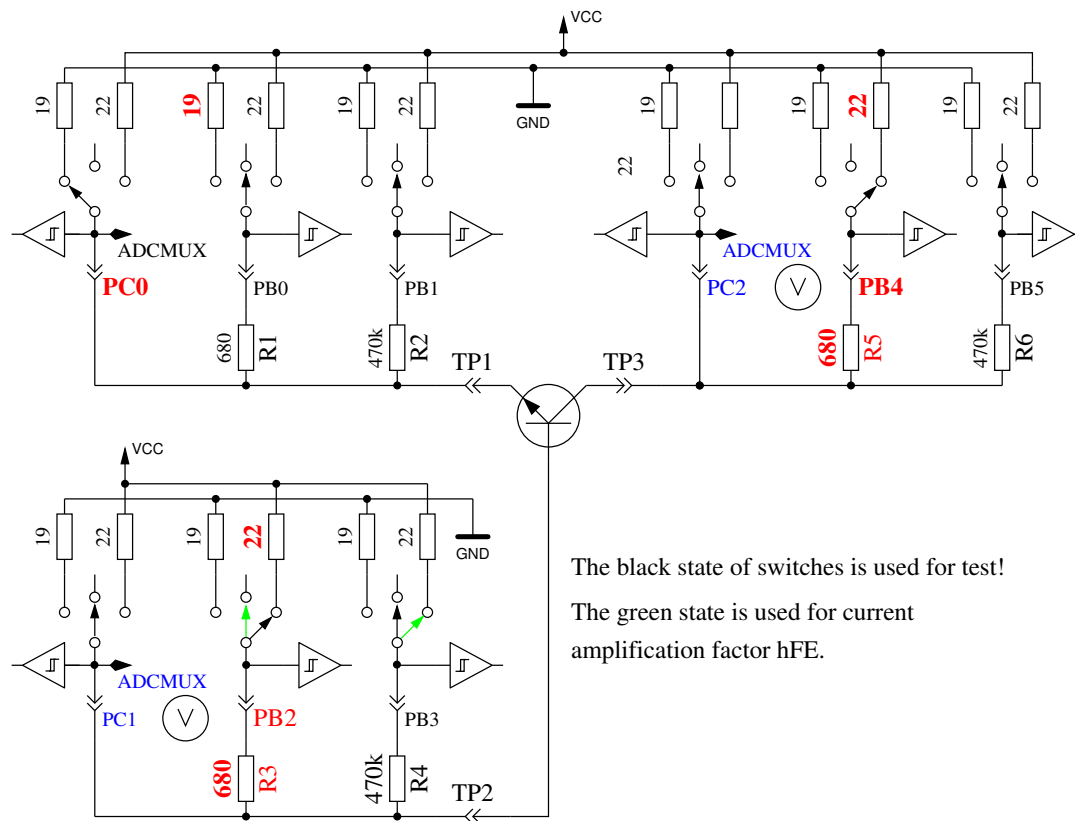


Abbildung 5.6. Prüfung und hFE-Messung eines NPN-Transistors in Emitter-Schaltung

Wenn die Spannung auf der Kollektor Seite unter 1,6V liegt, während der 680Ω-Basiswiderstand mit VCC verbunden ist, muss es ein NPN, ein N-Kanal MOSFET oder ein Thyristor (TRIAC) sein. Mit zwei einfachen Tests kann ein Thyristor oder Triac erkannt werden. Wenn der Gate-Pin für 10ms mit GND verbunden wird und dann stromlos geschaltet wird, sollte der Strom an der Anode bleiben. Wenn jetzt der Anoden-Widerstand kurz auf GND geschaltet und dann auf VCC zurückgeschaltet wird, sollte der Thyristor nicht erneut zünden (stromlos bleiben). Beachten Sie, dass nur Kleinleistungs Thyristoren getestet werden können, weil der Haltestrom des Testers nur 6mA erreichen kann. Wenn beide Tests einen Thyristor bestätigen, werden weitere Tests in umgekehrter Polarität gemacht, um ein TRIAC auszuschliessen oder zu bestätigen.

Wenn weder Thyristor noch TRIAC bestätigt wurden, kann es ein NPN oder ein N-Kanal E-MOSFET sein. Die Basis-Spannung von einem NPN-Transistor wird nahe bei der Emitter-Spannung liegen, so dass dieser Typ sicher erkannt werden kann. Der Stromverstärkungsfaktor in der Emitter-Schaltung wird durch  $hFE = \frac{(VCC - UC - UC0) \cdot 470000}{(VCC - UB) \cdot (680 + 22)}$  gebildet. Wenn die Spannung an der Basis zeigt, dass kein oder wenig Strom fließt, wird das Bauteil ein N-Kanal E-MOS (Anreicherungs-MOSFET) sein. In diesem Fall wird die Schwellspannung gemessen, indem die Spannung des Gates langsam mit dem 470kΩ-Widerstand nach VCC und GND gezogen wird, darauf wartend, dass das digitale Eingangssignal auf der Drain Seite schaltet, wobei dann die Gate-Spannung gelesen wird. Die Messung wird elf Mal wiederholt wie in Abbildung 5.7 gezeigt und die Ergebnisse addiert. Diese Summe wird mit vier multipliziert und durch neun geteilt um eine Auflösung in mV zu erhalten.

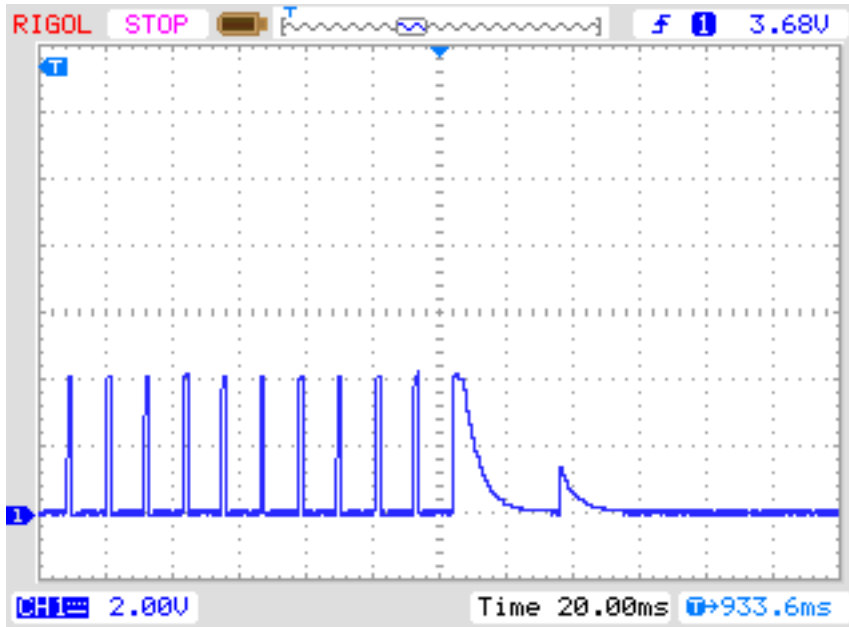


Abbildung 5.7. Messung der Schwellspannung eines N-Kanal-MOSFET

### 5.1.3 Vereinfachter Ablauf der Transistorerkennung

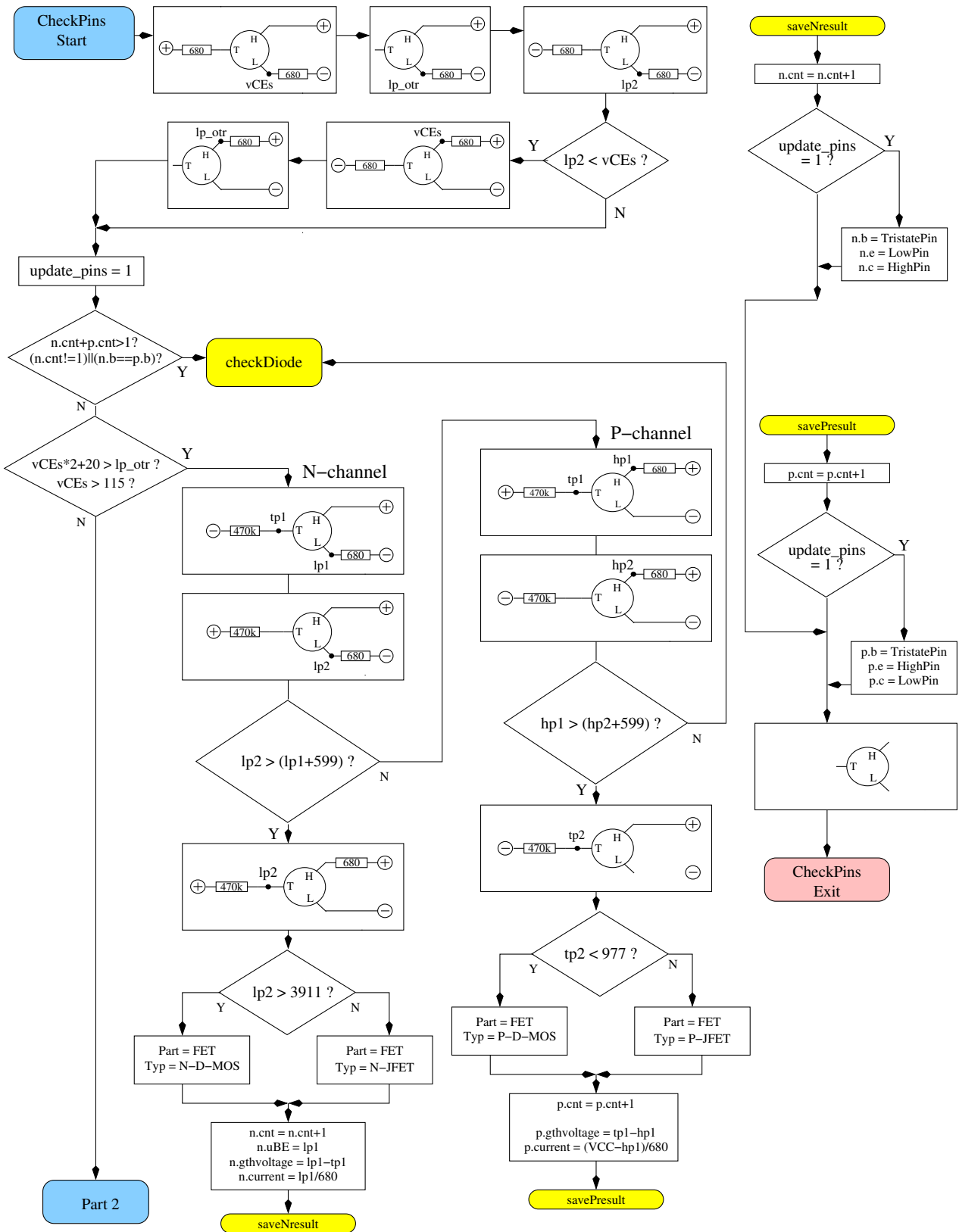


Abbildung 5.8. Ablaufplan der Transistorprüfung Teil 1, JFET und D-MOS

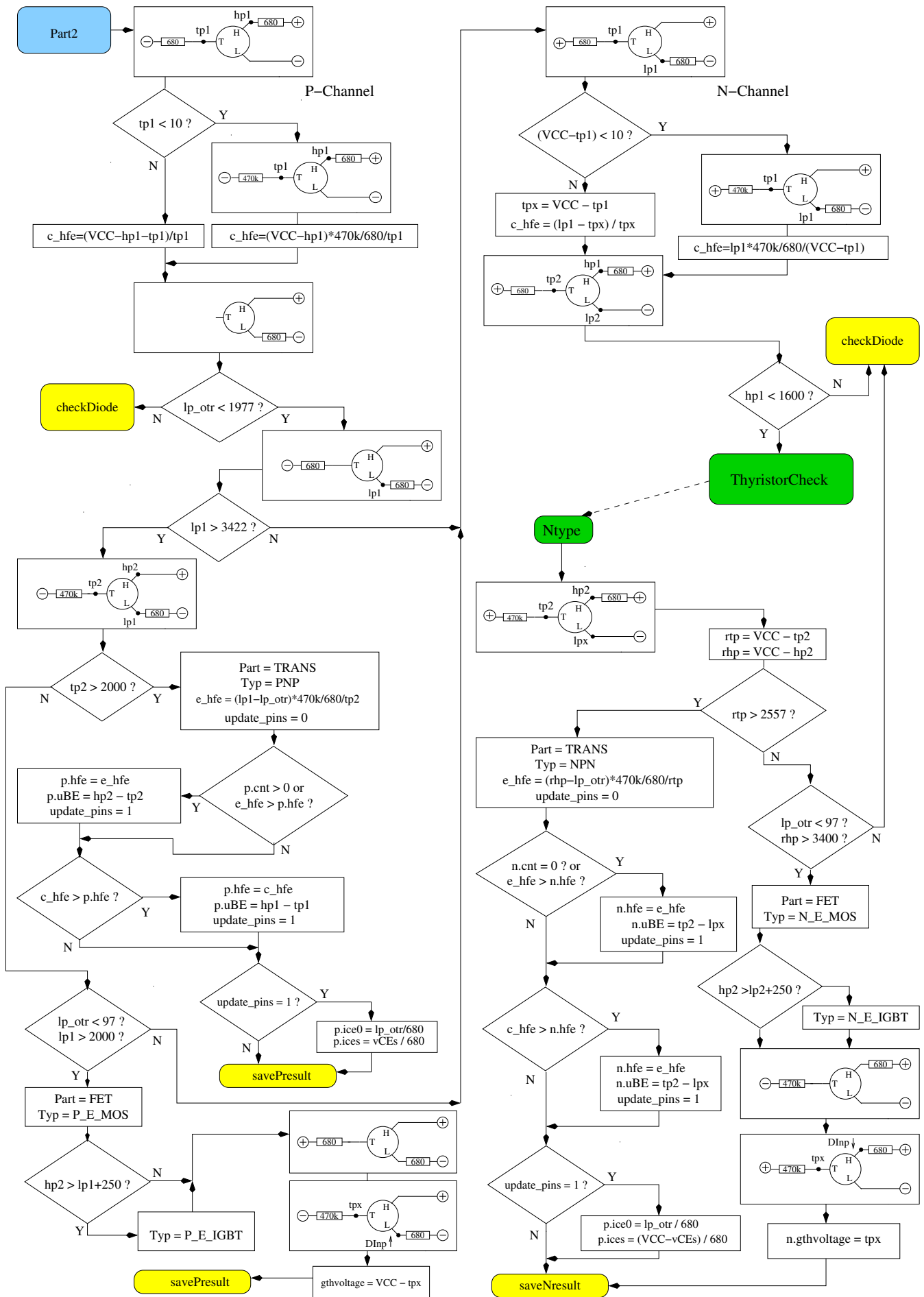


Abbildung 5.9. Ablaufplan der Transistorprüfung Teil 2, BJT und E-MOS

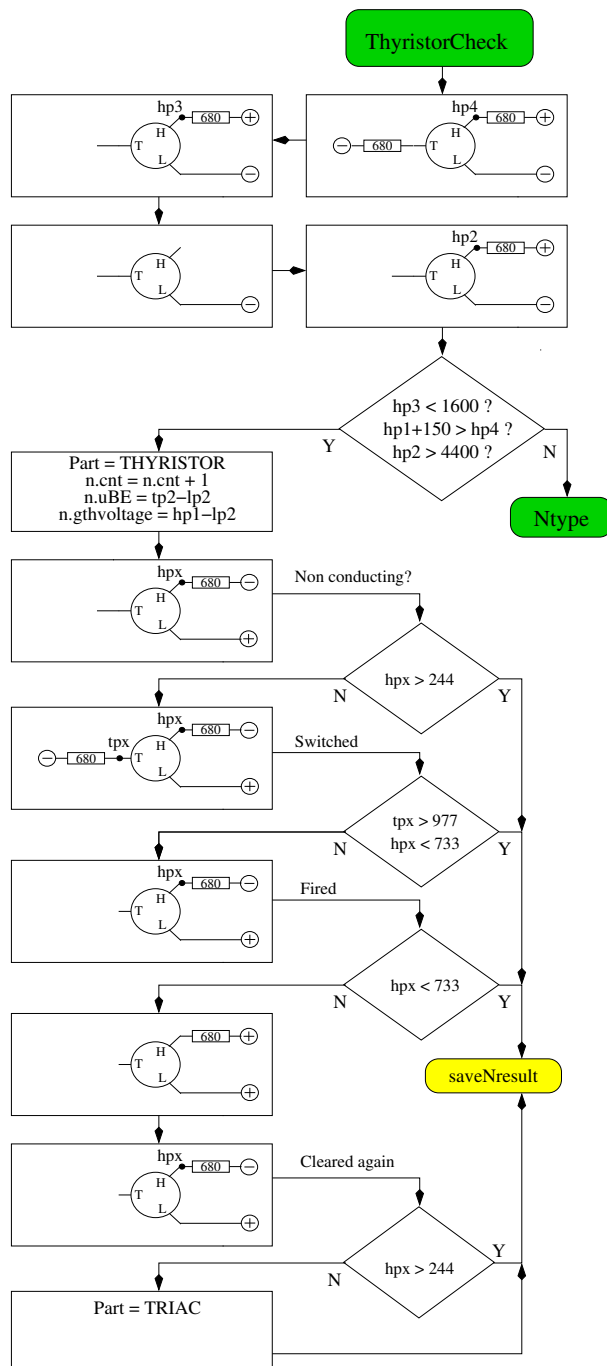


Abbildung 5.10. Ablaufplan der Transistorprüfung Teil 3, Thyristor und Triac

### 5.1.4 Messung von Dioden

Wenn Strom bei den Vortests festgestellt wurde, wird das Bauteil auf Diodenverhalten geprüft. Die Flussspannung mit dem  $680\Omega$ -Widerstand muss zwischen  $0,15V$  und  $4,64V$  liegen. Die Flussspannung mit dem  $680\Omega$ -Widerstand muss grösser als  $1,125$  Mal der Flussspannung mit dem  $470k\Omega$ -Widerstand sein und sechzehn Mal die Flussspannung mit dem  $470k\Omega$ -Widerstand muss grösser als die Flussspannung mit dem  $680\Omega$ -Widerstand sein. Zusätzlich darf die anschließende nochmalige Messung mit dem  $470k\Omega$ -Widerstand keine höhere Spannung als die Messung mit dem  $680\Omega$ -Widerstand ergeben. Ich hoffe, dass ein Bauteil mit diesem Verhalten immer eine Diode ist. Die Erkennung des Diodenverhaltens durch den fehlenden Stromfluß in der Gegenrichtung ist nicht möglich bei antiparallelen Dioden. Bei einer Einzeldiode wird zusätzlich der Sperrstrom der Diode bei  $5V$  mit dem  $470k\Omega$  Widerstand gemessen. Die Auflösung beträgt etwa  $2nA$ . Bei größeren Restströmen als  $5.3\mu A$  (Spannung

am Widerstand größer als 2.5V) wird mit dem 680Ω Widerstand gemessen. Dann beträgt die Auflösung nur etwa 1μA. Außerdem wird bei Einzeldioden eine Kapazitätsmessung in Sperr-Richtung durchgeführt.

### 5.1.5 Ergebnisse der verschiedenen Messungen

Die folgenden drei Tabelle zeigen die Ergebnisse verschiedener Bauteile eines ATmega8-Prozessors, eines ATmega168 und eines ATmega328 Prozessors. Die Messung der Sperrschichtkapazität für die Doppeldiode MBR4045PT gelingt nur gekühlt. Die Ursache hierfür ist der hohe Reststrom der 40A Diode. Ebenso kann für die Basis - Emitter Strecke des Germanium Transistors AC128 die Sperrschichtkapazität nur im gekühlten Zustand gemessen werden.

Diode Typ	Mega8@8MHz	Mega168 @8MHz	Mega328 @8MHz
1N4148	Diode, 715mV, 1pF	Diode, 718mV, 0pF, 2nA	Diode, 715mV, 1pF, 4nA
1N4150	Diode, 665mV, 1pF	Diode, 672mV, 1pF, 4nA	Diode, 666V, 2pF, 6nA
BA157	Diode, 619mV, 19pF	Diode, 621V, 17pF, 12nA	Diode, 615mV, 18pF, 12nA
BY398	Diode, 538mV, 16pF	Diode, 541mV, 14pF, 63nA	Diode, 537mV, 15pF, 63nA
1N4007	Diode, 650mV, 13pF	Diode, 655mV, 10pF, 6nA	Diode, 650mV, 13pF, 6nA
LED green	Diode, 1.96V, 5pF	Diode, 1.95V, 4pF	Diode, 1.95V, 4pF
ZPD2,7	2xDi, 743mV, 2.53V	2xDi, 737mV, 2.52V	2xDi, 733mV, 2.51V
BU508A B+E	Diode, 609mV, 5.15nF	Diode, 611mV, 5.20nF, 0.39uA	Diode, 606mV, 5.25nF, 0.4uA
BU508A B+C	Diode, 582mV, 256pF	Diode, 586mV, 255pF, 21nA	Diode, 587mV, 259pF, 19nA
AC128 B+E	Diode, 272mV, 0pF	Diode, 277mV, 0pF, 2.2uA	Diode, 273mV, 0pF, 2.3uA
AC128 B+E gekühlt			Diode, 349mV, 140pF, 0.57uA
MBR20100CT	2xDi, 337mV, 337mV	2xDi, 338mV, 338mV	2xDi, 336mV, 335mV
MBR20100CT	Diode, 337mV, 345pF	Diode, 339mV, 351pF, 29nA	Diode, 337mV, 350pF, 25nA
MBR4045PT gekühlt	Diode, 243mV, 1.80nF	Diode, 233mV, 1.94nF, 1.7uA	Diode, 235mV, 1.95nF, 1.8uA
SK14	Diode, mV, 0pF	Diode, mV, pF, nA	Diode, 263mV, 0pF, 0.57uA
SK14 gekühlt	Diode, mV, nF	Diode, mV, pF, nA	Diode, 334mV, 88pF, 4nA
SF38G	Diode, 519mV, 107pF	Diode, 521mV, 105pF, 2nA	Diode, 516mV, 106pF, 2nA

Tabelle 5.2. Messergebnisse der Dioden-Tests

Transistor Typ	Typ	Mega8 common-collector	Mega328 maximum	Mega328 common-collector	Mega328 common-emitter
BU508A	NPN	B=9, 601mV	B=9, 597mV	B=9, 598mV	B=4, 484mV
2N3055	NPN	B=20, 557mV	B=21, 550mV	B=21, 550mV	B=6, 442mV
BC639	NPN	B=148, 636mV	B=172, 629mV	B=172, 629mV	B=158, 605mV
BC640	PNP	B=226, 650mV	B=176, 609mV	B=171, 655mV	B=177, 608mV
BC517	NPN	B=23.9k, 1.23V	B=24.8k, 1.22V	B=25.1k, 1.22V	B=764, 1.23V
BC516	PNP	B=75.9k, 1.21V	B=76.2k, 1.20V	B=76.2k, 1.20V	B=760, 1.23V
BC546B	NPN	B=285, 694mV	B=427, 687mV	B=427, 687mV	B=369, 683mV
BC556B	PNP	B=304, 704mV	B=254, 668mV	B=235, 709mV	B=255, 668mV
AC128 (Ge.)	PNP	B=63, 191mV	B=59, 191mV	B=57, 193mV	B=43, 117mV
BUL38D parasitär	NPNp PNPn	B= 37, 627mV B= 11, 654mV	B=41, 617mV B=81, 543mV	B=40, 624mV B=10, 656mV	B=36, 562mV B=83, 541mV
BRY55/200	Thyrist.	0.84V	0.81V	0.82V	0.82V
MAC97A6	Triac	0.92V	0.90V	0.91V	0.90V

Tabelle 5.3. Messergebnisse der Tests mit bipolaren Transistoren

Die Ergebnisse der Transistormessungen unterscheiden sich teilweise erheblich von den Werten der Version von Markus Frejek. Zum Beispiel wird für den Darlington Transistor BC517 von der früheren Software ein hFE von nur 797 statt 77200 gemessen. Dies hängt damit zusammen, dass die Stromverstärkung bei der neuen Version auch mit der Kollektorschaltung gemessen wird. Dies zeigen auch die Ergebnisse der neuen Version in der Emitterschaltung (common emitter), wie man in der letzten Spalte der Tabelle 5.3 sehen kann. Die Basis Emitter Spannung wurde früher mit einem separaten Diodentest mit 1438mV ermittelt. Jetzt wird die angegebene Basis Emitter Spannung im Zustand der Verstärkungsmessung (1.20V) ermittelt. Der BUL38D Transistor enthält eine Schutzdiode über der Anode und dem Kollektor des NPN Transistors, wodurch ein parasitärer PNP Transistor mit vertauschtem Basis - Kollektor Anschluß entsteht. In der Softwareversion 1.10k werden beide Transistoren erkannt und durch das angehängte p auf den weiteren Transistor hingewiesen. Der richtige Transistor (NPN) wird durch einen Vergleich der Sperrschichtkapazitäten herausgefunden. Es wird angenommen, daß der mit der höheren Sperrschichtkapazität der richtige Transistor ist. Wenn während der Ergebnisanzeige die Start-Taste gedrückt ist, werden die Parameter des parasitären Transistors angezeigt. Dabei wird wieder mit PNPn auf die andere Transistorstruktur hingewiesen. Die weitere Transistorstruktur entsteht nur bei der Integration der Schutzdiode in unmittelbarer Nachbarschaft des Transistors in das gleiche Halbleitermaterial, nicht bei einer externen Diode.

In der folgenden Tabelle 5.4 werden die Meßergebnisse von Germanium Transistoren gezeigt, die wegen den stark Temperatur abhängigen Kollektor Restströmen besonders problematisch sind. Es werden die Ergebnisse der Urversion von Markus F. und die Ergebnisse der aktuellen 1.10k Version miteinander verglichen. Die 1.10k Version mißt die Stromverstärkung sowohl in der Kollektorschaltung als auch in der Emitterschaltung mit Berücksichtigung des Kollektor-Ruhestroms, wobei die höhere Stromverstärkung ausgegeben wird. Der Kollektor-Ruhestrom wurde in älteren Versionen nicht berücksichtigt.



Transistor Typ	Mega8@1MHz Ur-Version Markus F.	Mega168 @8MHz Version 1.10k	Mega328 @8MHz Version 1.10k
AC128	PNP, B=52, 279mV	PNP, B=59, 184mV	PNP, B=59, 191mV
AC116-65	PNP, B=505, 378mV	PNP, B=72, 146mV	PNP, B=72, 149mV
AC116-145	PNP, B=485, 294mV	PNP, B=146, 161mV	PNP, B=146, 163mV
AC176-65	NPN, B=98, 235mV	NPN, B=58, 94mV	NPN, B=56, 96mV
GC122	PNP, B=84, 368mV	PNP, B=55, 117mV	PNP, B=56, 117mV
GC301	PNP, B=48, 289mV	PNP, B=39, 184mV	PNP, B=39, 188mV
AD161	NPN, B=360, 230mV	NPN, B=296, 126mV	NPN, B=298, 128mV
AD162	PNP, B=2127, 280mV	PNP, B=89, 107mV	PNP, B=89, 107mV

Tabelle 5.4. Messergebnisse der Tests mit bipolaren Germanium Transistoren

In der Tabelle 5.5 werden die Ergebnisse einiger Feldeffekt-Transistoren Messungen gezeigt. Ein gemessenen Parameter der E-MOS Typen ist Gate-Source Schaltspannung, bei der das digitale Eingangssignal des ATmega eines am  $680\Omega$  Drain Widerstand angeschlossenen Signals schaltet. Der andere Parameter ist die gemessenen Gate Kapazität. Bei sehr schneller Änderung der Gate Spannung wegen einer kleinen Gate Kapazität ist die ermittelte Spannung etwas ungenau. Beim BS250 ändert sich die Gate Spannung von 2.6V auf 2.5V, wenn man einen zusätzlichen  $10nF$  Kondensator an das gate - source anschließt. Bei JFET Transistoren wird in den Datenblättern oft der  $I_{DSS}$  Kennstrom genannt, der Strom im Drain bei Gate-Source Spannung 0V. Hier wird aber der Strom angegeben, der sich durch einen  $680\Omega$  Lastwiderstand auf der Source Seite des JFET ergibt. Der Lastwiderstand erzeugt für das Gate eine Gegenspannung  $V_{gs}$ , die ebenfalls angegeben wird. Wegen des symmetrischen Aufbaus der JFET Transistoren kann Drain und Source nicht unterschieden werden.

Transistor	Typ	Mega8@8MHz	Mega168 @8MHz	Mega328 @8MHz
ZVNL120A	N-E-MOS	D, 1.6V, 147pF	D, 1.5V, 141pF	D, 1.5V, 140pF
IRF530N	N-E-MOS	D, 3.6V, 1.55nF	D, 3.6V, 1.54nF	D, 3.6V, 1.54nF
BS170	N-E-MOS	D, 2.6V, 78pF	D, 2.6V, 68pF	D, 2.6V, 68pF
IRL3803	N-E-MOS	D, 2.3V, 9.81nF	D, 2.3V, 9.71nF	D, 2.3V, 9.74nF
IRFU120N	N-E-MOS	D, 4.2V, 909pF	D, 4.2V, 913pF	D, 4.2V, 911pF
BUZ71A	N-E-MOS	D, 3.2V, 714pF	D, 3.2V, 708pF	D, 3.2V, 705pF
ZVP2106A	P-E-MOS	D, 3.2V, 122pF	D, 3.2V, 115pF	D, 3.2V, 116pF
IRF5305	P-E-MOS	D, 3.6V, 2.22nF	D, 3.6V, 2.22nF	D, 3.6V, 2.22nF
BS250	P-E-MOS	D, 2.6V, 53pF	D, 2.6V, 43pF	D, 2.6V, 44pF
IRFU9024	P-E-MOS	D, 3.5V, 937pF	D, 3.6V, 945pF	D, 3.5V, 933pF
J310 Idss=24-60mA	N-JFET	3.1mA Vgs=2.2V	3.1mA Vgs=2.2V	3.1mA Vgs=2.2V
2N5459 Idss=4-16mA	N-JFET	2.1mA Vgs=1.5V	2.1mA Vgs=1.5V	2.1mA Vgs=1.5V
BF256C Idss=11-18mA	N-JFET	3.4mA Vgs=2.4V	3.4mA Vgs=2.4V	3.4mA Vgs=2.4V
BF245A Idss=2-6mA	N-JFET	1.1mA Vgs=.75V	1.1mA Vgs=0.75V	1.1mA Vgs=0.75V
BF245B Idss=6-15mA	N-JFET	2.5mA Vgs=1.7V	2.5mA Vgs=1.7V	2.5mA Vgs=1.7V
BF245C Idss=12-25mA	N-JFET	3.9mA Vgs=2.7V	3.9mA Vgs=2.7V	3.9mA Vgs=2.7V
J175 Idss=7-60mA	P-JFET	3.2mA Vgs=2.2V	3.2mA Vgs=2.2V	3.2mA Vgs=2.2V
2N5460 Idss=1-5mA	P-JFET	0.78mA Vgs=0.54V	0.77mA Vgs=0.54V	0.78mA Vgs=0.54V
BSS139	N-D-MOS	1.7mA Vgs=1.2V	D, 1.7mA Vgs=1.2V	D, 1.7mA Vgs=1.2V
BSS169	N-D-MOS	2.6mA Vgs=1.8V	D, 2.6mA Vgs=1.8V	D, 2.6mA Vgs=1.8V
GP07N120	N-E-IGBT	C=3.81nF Vt=4.2V	C=3.76nF Vt=4.2V	C=3.74nF Vt=4.2V

Tabelle 5.5. Messergebnisse der FET-Transistor-Tests

## 5.2 Widerstands-Messung

Jeder Widerstand wird mit vier verschiedenen Messmethoden in einer Stromrichtung vermessen. Der gleiche Widerstand wird auch mit den gleichen vier Messmethoden in die andere Stromrichtung vermessen. Die Messung in die Gegenrichtung wird nur für die Erkennung auf Widerstand benutzt. Wenn die Abweichung dieser beiden Messungen zu groß ist, ist es kein Widerstand.

### 5.2.1 Widerstandsmessung mit den 680-Ohm-Widerständen

Die Messung des unbekannten Widerstandes  $R_x$  wird in zwei verschiedenen Wegen mit den  $680\Omega$ -Präzisionswiderständen durchgeführt. Das Schaltbild dieser Messungen mit Testpin 1 (TP1) und Testpin 3 (TP3) werden vereinfacht in Abbildung 5.11 und Abbildung 5.12 als ein Beispiel von den sechs Kombinationsmöglichkeiten gezeigt.

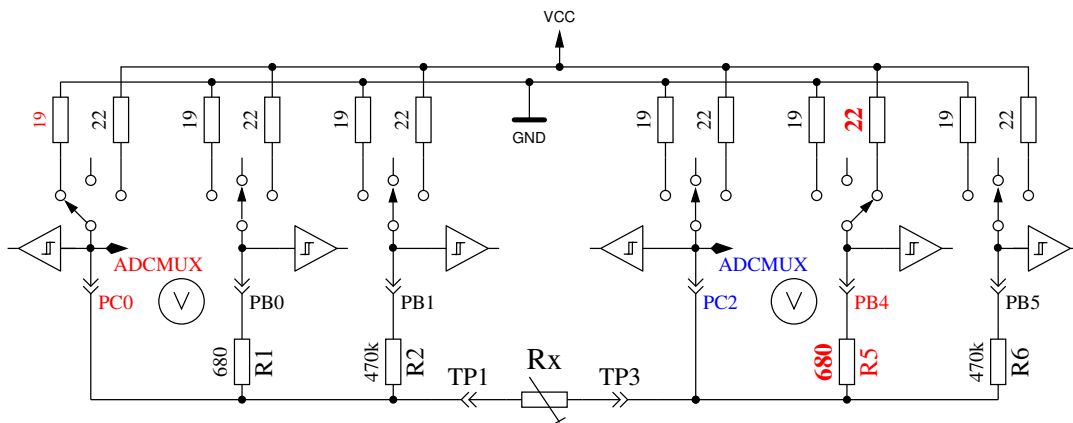


Abbildung 5.11. Messung Type 1 mit  $680\Omega$

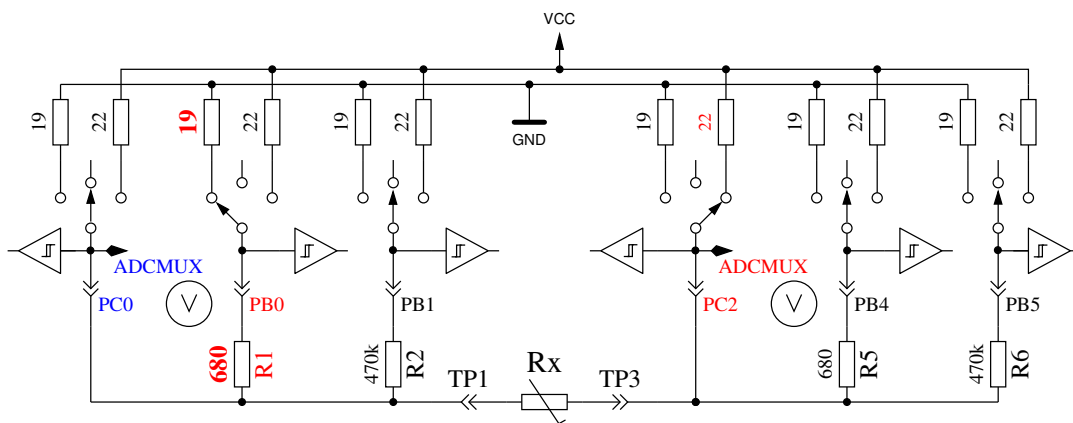


Abbildung 5.12. Messung Type 2 mit  $680\Omega$

Auf der linken Seite wird der Testpin 1 und auf der rechten Seite der Testpin 3 gezeigt. In beiden Schaltungen kann man erkennen, dass der Anschluss 3 (TP3) mit VCC und die linke Seite (TP1) mit GND verbunden ist. Die Stromrichtung durch den Widerstand  $R_x$  ist immer die gleiche. Die Werte für auf Ausgang geschaltete Ports werden mit roter Farbe dargestellt, die Werte für die Eingänge werden mit blauer Farbe dargestellt, inaktive Ports sind schwarz. In beiden gezeigten Messmethoden sollte der Strom den gleichen Wert haben, weil die Summe der Widerstände zwischen VCC und GND gleich ist, vorausgesetzt die eingebauten Widerstände sind gleich. Normalerweise sind die gemessenen Spannungen aber nicht gleich, weil die Reihenfolge der Widerstände vertauscht ist.

Das V-Symbol innerhalb eines Kreises markiert die Ports, die für die Spannungsmessung benutzt werden. In beiden Konfigurationen kann der Wert des Widerstandes Rx aus den bekannten Widerstandswerten und den gemessenen Spannungen berechnet werden, wenn das Verhältnis des Widerstands Rx und den  $680\Omega$ -Widerständen nicht zu hoch ist. Der theoretische Spannungsverlauf wird in Abbildung 5.13 gezeigt, wobei die Widerstandswerte in logarithmischer Skalierung dargestellt sind.

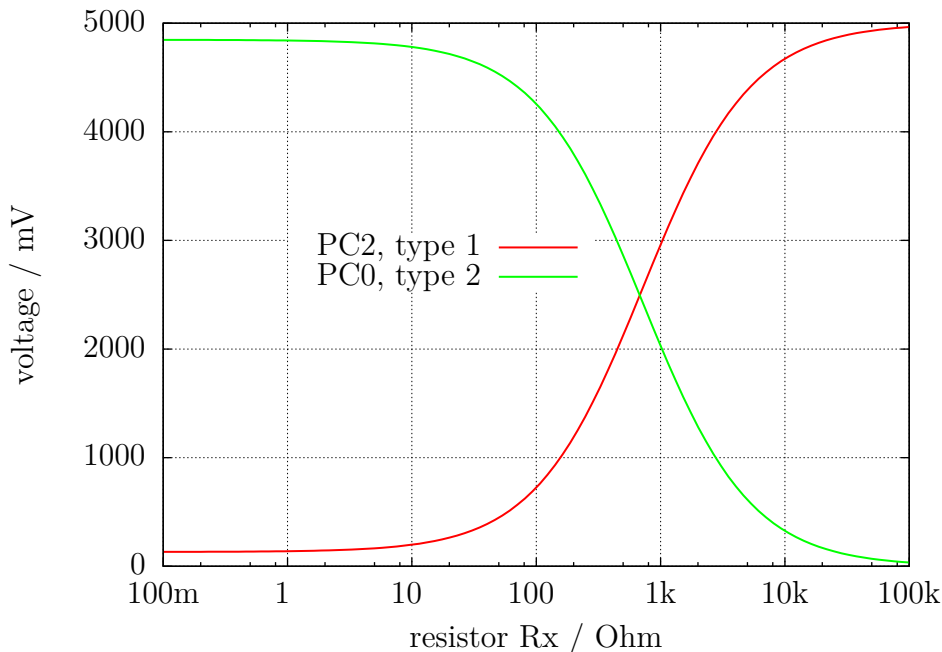
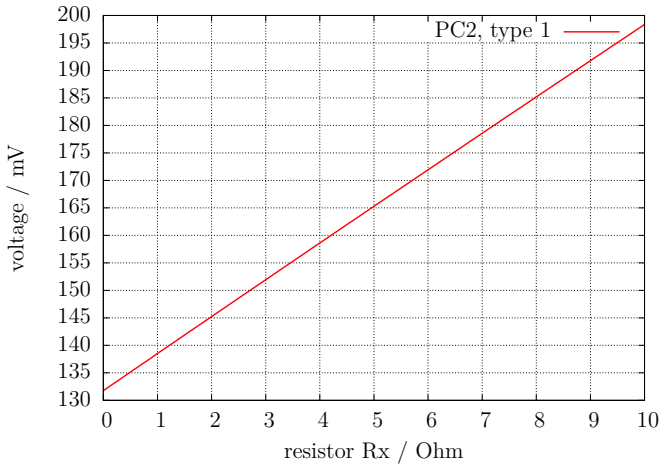


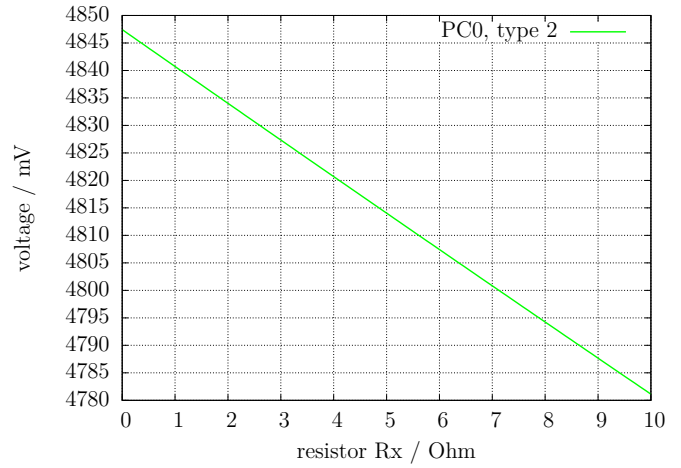
Abbildung 5.13. Spannung von Type 1 und Type 2 mit Messwiderstand  $680\Omega$

Die Verlauf für Messung Type 1 wird in Abbildung 5.14a mit gespreizter Darstellung für die unteren Widerstandswerte gezeigt. Wie man sehen kann, braucht man eine bessere ADC-Auflösung als die möglichen  $4,9\text{mV}$  bei der  $5\text{V}$  ADC-Referenz, um richtige Widerstandswerte von der gemessenen Spannung unter  $2\Omega$  zu erhalten. Es gibt nur drei ADC-Stufen mit der  $5\text{V}$ -Referenz zwischen  $0\Omega$  und  $2\Omega$ . Hier kann die Bereichumschaltung mit der `AUTOSCALE_ADC` Option helfen. Der gleiche gespreizte Bereich für die Type 2 Messung wird in Abbildung 5.14b gezeigt. Unglücklicherweise kann man nicht die höhere ADC-Auflösung für Messmethode Type 2 benutzen, weil die Spannung zu hoch ist und unser ATmega keine differenziellen ADC-Eingänge besitzt. Die Messungen mit den  $680\Omega$ -Widerständen werden bis zu einem Widerstandswert von  $20\text{k}\Omega$  (Spannung ist unter  $169\text{mV}$ ) zur Bestimmung des Messergebnisses verwendet.

Für höhere Widerstandswerte werden Messungen mit den  $470\text{k}\Omega$ -Widerständen benutzt. Der Mittelwert von beiden Messungen wird für den angezeigten Widerstandwert benutzt, wenn alle Messungen ergeben, dass es kein anderes Bauteil ist. Wenn die `AUTOSCALE_ADC` Funktion benutzt wird und eine der gemessenen Spannungen für beide Versionen unter  $0,98\text{V}$  liegt, wird ein gewichteter Mittelwert mit Faktor vier für die Messung mit der Spannung unter  $0,98\text{V}$  benutzt. Der andere Wert wird mit Faktor eins bewertet. Das wird wegen der Faktor vier besseren Auflösung dieser Messung gemacht. Faktor vier wird nur für ATmega168 und ATmega328 Prozessoren verwendet, für ATmega8 wird ein Faktor zwei als Wichtung benutzt wenn die Spannung unter  $0,98\text{V}$  ist, weil die ADC Referenzspannung hier  $2,56\text{V}$  statt  $1,1\text{V}$  beträgt. Wenn der ATmega mehr als  $8\text{KByte}$  Flashspeicher besitzt, wird die Spannungsmessung an den Widerständen so lange verzögert, bis keine Änderung mehr festgestellt wird oder eine Zeitgrenze überschritten wird. Durch diese Maßnahme werden auch große Kondensatoren nicht mehr irrtümlich als Widerstände erkannt und der Gleichstrom-Widerstand großer Induktivitäten wird richtig gemessen.



(a) Type 1 Messung



(b) Type 2 Messung

Abbildung 5.14. Ausschnitt des theoretischen Spannungsverlauf von  $0\Omega$  bis  $10\Omega$

## 5.2.2 Widerstandsmessung mit den $470\text{-k}\Omega$ -Widerständen

Die nächsten Abbildungen 5.15 und 5.16 zeigen die gleichen Messmethoden für die Messungen mit  $470\text{k}\Omega$ -Präzisionswiderständen. Weil  $470\text{k}\Omega$  in Relation zu den Port-Widerständen  $22\Omega$  und  $19\Omega$  sehr groß ist, können die Port-Widerstände für die Berechnung des Widerstandswertes  $R_x$  vernachlässigt werden.

Für beide Messmethoden mit den  $470\text{k}\Omega$ -Widerständen wird nur eine Spannung gemessen, weil der Strom so niedrig ist, dass keine Spannungsdifferenz an den internen Port Widerständen gemessen werden kann (wie zu erwarten). Der theoretische Spannungsverlauf wird in Abbildung 5.17 gezeigt, wobei die Widerstandswerte wieder in logarithmischer Skalierung gezeigt werden. Der theoretische Verlauf in diesem Diagramm endet bei  $100\text{M}\Omega$ , aber das Ergebnis des Testers wird auf  $60\text{M}\Omega$  begrenzt, anderenfalls nimmt der Tester an, dass kein Widerstand angeschlossen ist. Als Ergebnis wird der gewichtete Mittelwert von beiden Messmethoden verwendet. Dies geschieht nach den gleichen Regeln, die schon bei den Messungen mit den  $680\Omega$  Widerständen beschrieben wurden. Ich habe beobachtet, dass die Messergebnisse für alle ATmega Typen näher am wahren Wert liegen, wenn zum Messergebnis ein konstanter Offset von  $350\Omega$  addiert wird. Dieser Offset kann mit der Konstante `RH_OFFSET` (define) in der Datei `config.h` angepasst werden.

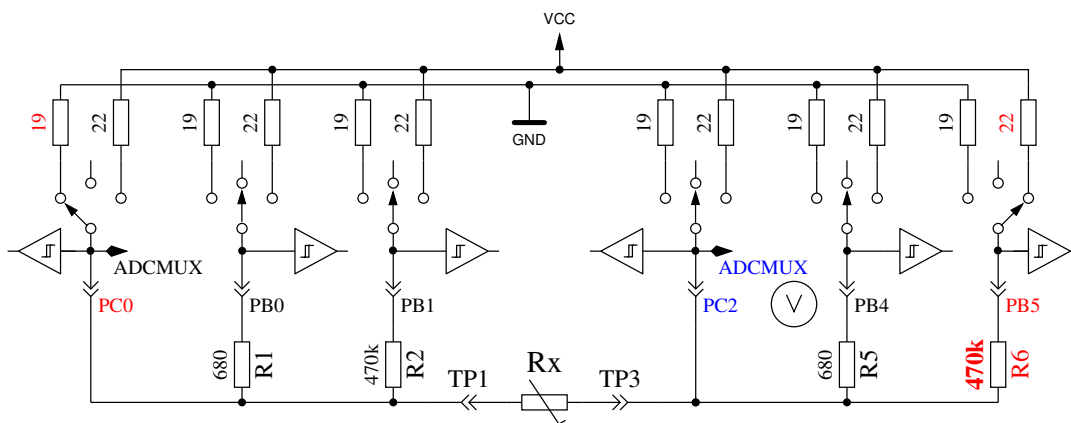


Abbildung 5.15. Messung Type 3 mit  $470\text{k}\Omega$

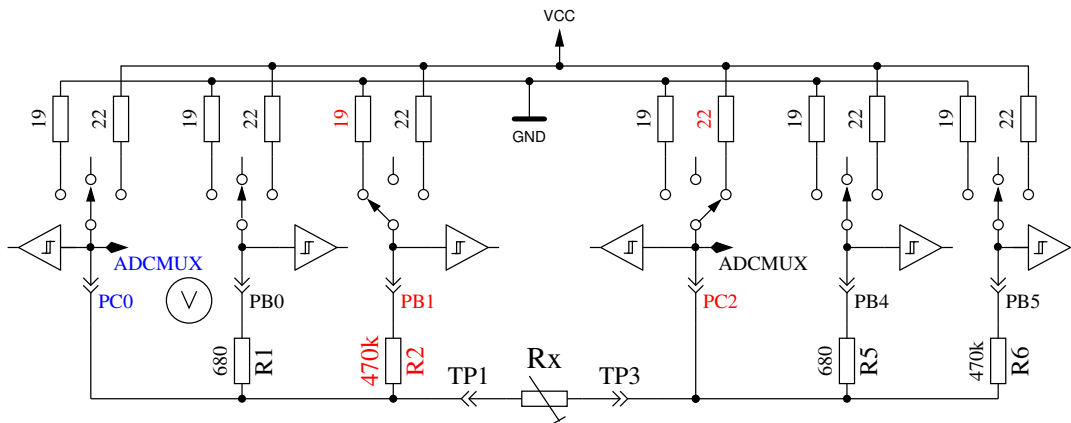


Abbildung 5.16. Messung Type 4 mit  $470k\Omega$

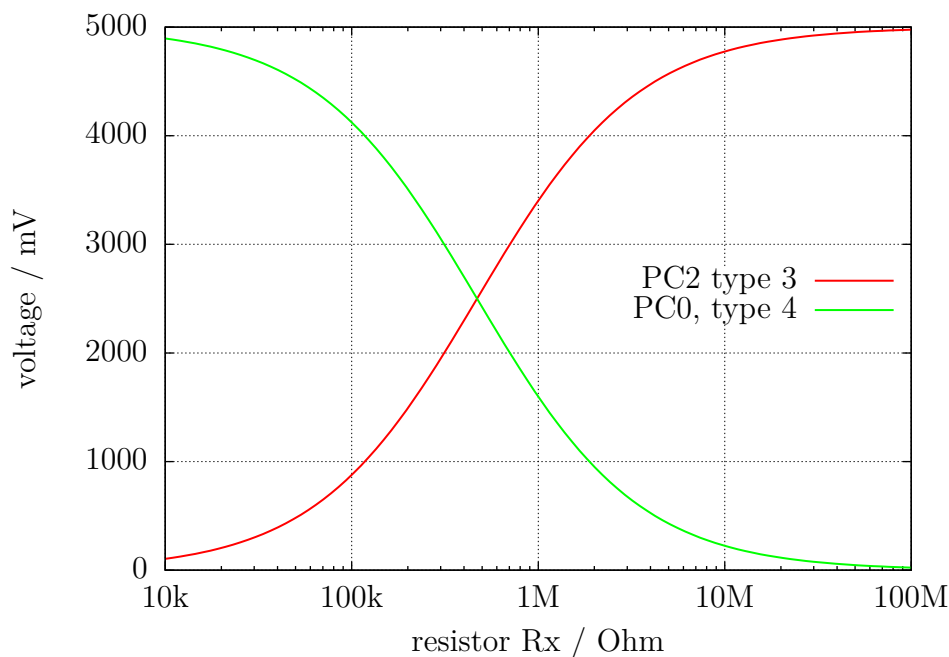


Abbildung 5.17. Spannungen bei Messungen von Type 3 und Type 4 mit  $470k\Omega$

### 5.2.3 Ergebnisse der Widerstands-Messung

Abbildung 5.18 zeigt den relativen Fehler der Widerstandsmessung mit drei verschiedenen ATmega8. Zusätzlich werden die Meßergebnisse einiger Widerstände mit der Originalsoftware von Markus F. als „Mega8orig“ gezeigt. Die Meßergebnisse der gleichen Widerstände mit je drei ATmega8A und drei ATmega8L werden in den Abbildungen 5.19a und 5.19b gezeigt. Abbildung 5.20 zeigt die gleichen Messungen mit einem ATmega168. „Mega168“ sind die Ergebnisse ohne die AUTOSCALE\_ADC Option, „Mega168as“ die mit der AUTOSCALE\_ADC Option.

Mit dem ATmega168 scheint es möglich zu sein, Messungen von Widerständen im Bereich von  $20\Omega$  bis  $20M\Omega$  mit einem Messfehler von unter  $\pm 1\%$  durchzuführen. Für Messungen unterhalb von  $100\Omega$  sollte man berücksichtigen, dass jede Prüfklemme mit Kabel ebenfalls einen Widerstandwert hat. Es ist besser, den Widerstand direkt mit den Anschlussklemmen zu verbinden. Wenn das nicht möglich ist, sollte man den Widerstandswert der kurzgeschlossenen Prüfklemmen vom Messergebnis abziehen. Zeigt beispielsweise der Tester einen Wert von  $30,6\Omega$  an, wenn der Präzisionswiderstand einen aufgedruckten Wert von  $30\Omega$  hat, und die im Kurzschluss gemessenen Prüfklemmen haben

einen Wert von  $0,5\Omega$ , dann wird der Widerstand vom Tester mit  $30,1\Omega$  gemessen. Unterhalb von einem Widerstandswert von  $10\Omega$  macht ein Auflösungs-Schritt von  $0,1\Omega$  schon einen Fehler von mehr als 1%!

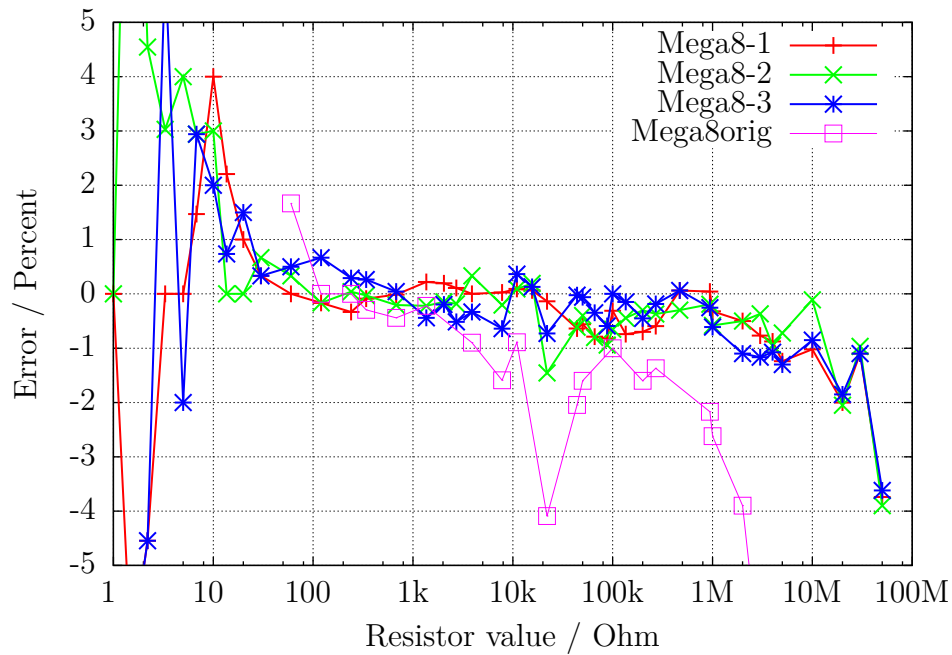
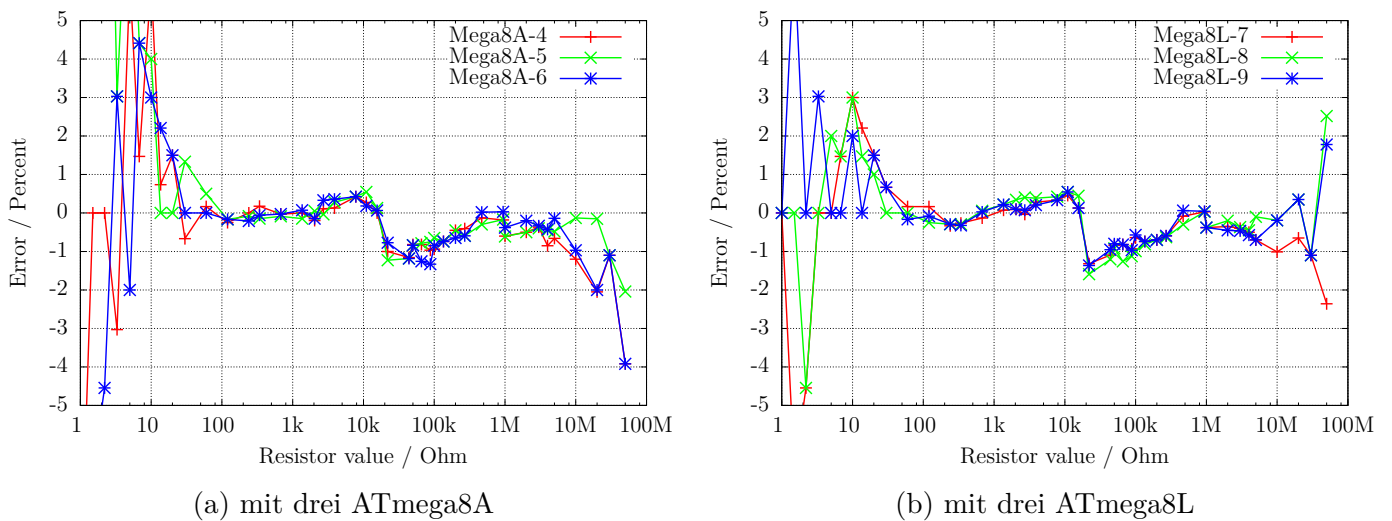


Abbildung 5.18. Relativer Fehler für Widerstands-Messungen mit ATmega8



(a) mit drei ATmega8A

(b) mit drei ATmega8L

Abbildung 5.19. Relativer Fehler für Widerstands-Messungen

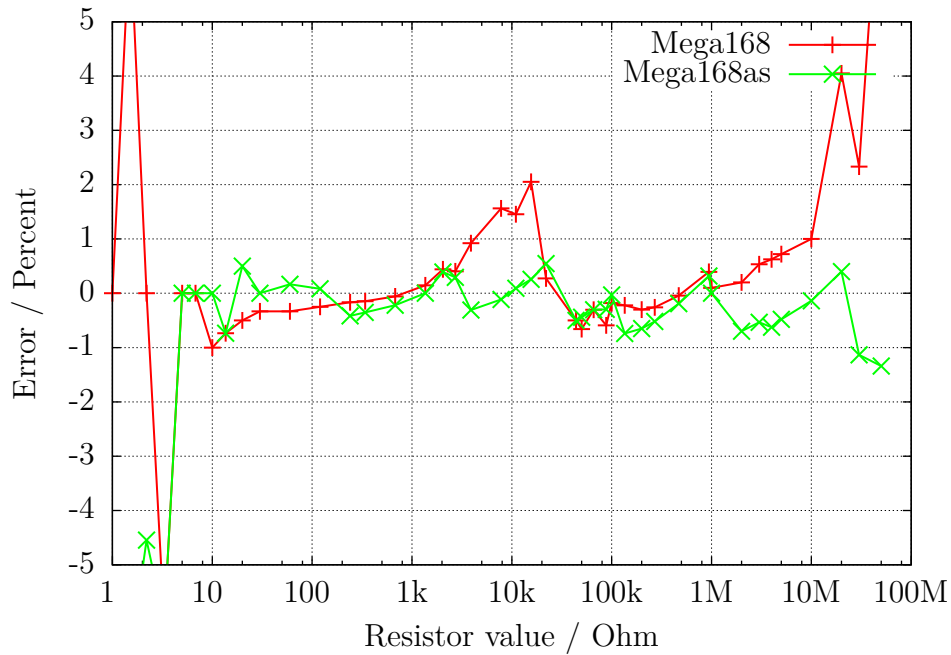
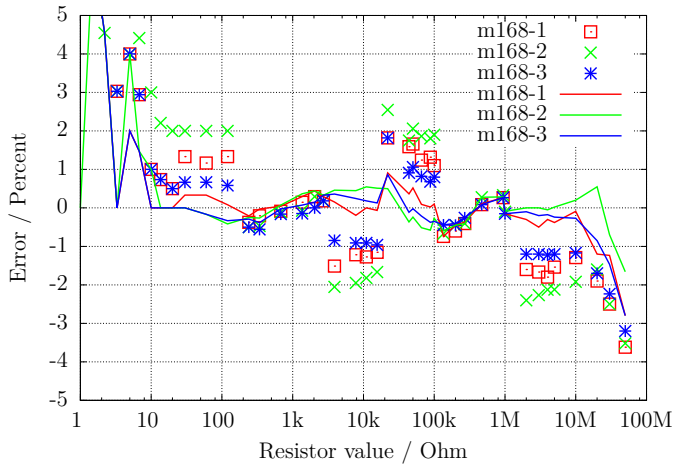


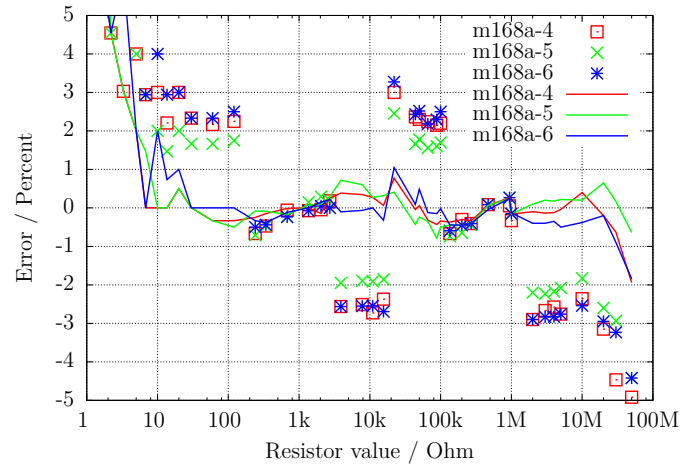
Abbildung 5.20. Relativer Fehler für Widerstand-Messungen mit ATmega168

Das Diagramm 5.21a zeigt die Messfehler von drei ATmega168-Prozessoren vor der Kalibration als Punkte, nach der Kalibration als Linie. Entsprechend werden die Messfehler von drei ATmega168A in Abbildung 5.21b und die Messfehler von drei ATmega328P in Abbildung 5.22 gezeigt. Die Messfehler der ATmega328 werden in den Abbildungen 5.23a und 5.23b gezeigt. Nach der automatischen Kalibration bleibt der Messfehler mit einer Ausnahme (ATmega328P-13,  $22k\Omega$ ) im Widerstandsbereich  $10\Omega - 20M\Omega$  im Bereich  $\pm 1\%$ . Vor der Kalibration können die Messfehler bei einigen Prozessoren bis  $\pm 3\%$  betragen. Der Fehler wird verursacht durch die AUTOSCALE\_ADC-Umschaltung der ADC-Referenz. Durch den direkten Vergleich einer Kondensatorspannung von unter 1 V, einmal mit der VCC-Referenz und nochmal mit der internen ADC-Referenz gemessen, kann der Fehler ausgeglichen werden. In diesem Fall wird die Spannung mit dem gleichen Multiplexer-Kanal gemessen und die Bandgap-Referenz ist auf den AREF-Pin aufgeschaltet. Die direkte Vermessung der Bandgap-Referenz durch die direkte Wahl des Multiplexer-Eingangs führt leider zu diesem Offset, der entweder manuell mit der Option REF\_R\_KORR oder automatisch mit der Option AUTO\_CAL des Selbsttestes beseitigt werden kann. Im AUTO\_CAL-Modus ist REF\_R\_KORR ein zusätzlicher Offset zur automatisch gefundenen Spannungsdifferenz.





(a) mit drei ATmega168



(b) mit drei ATmega168A

Abbildung 5.21. Relativer Fehler für Widerstands-Messungen

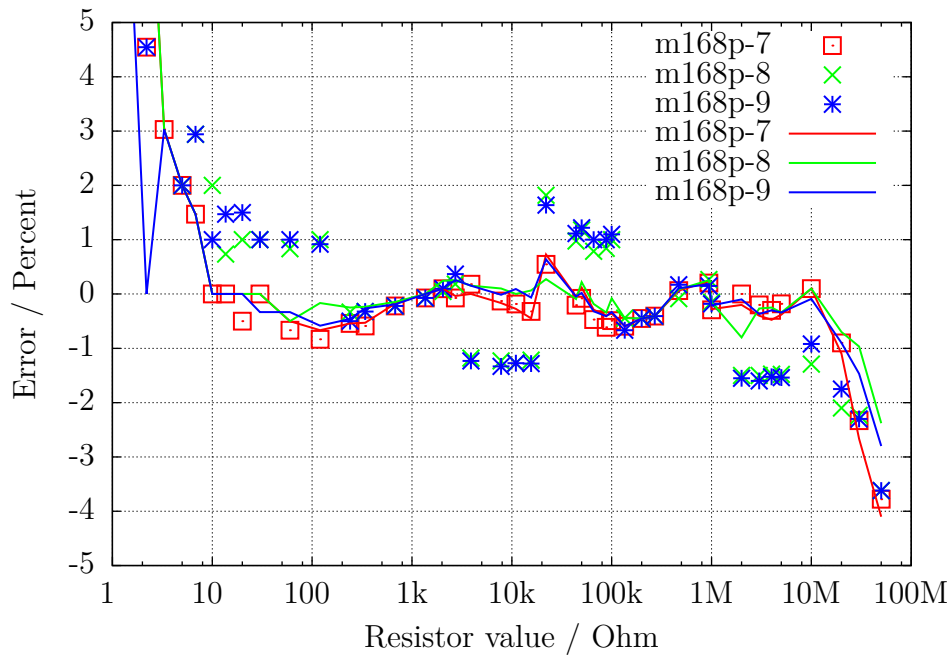
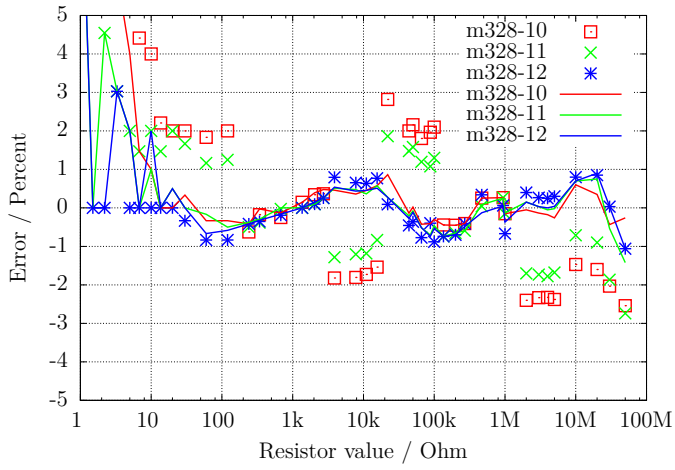
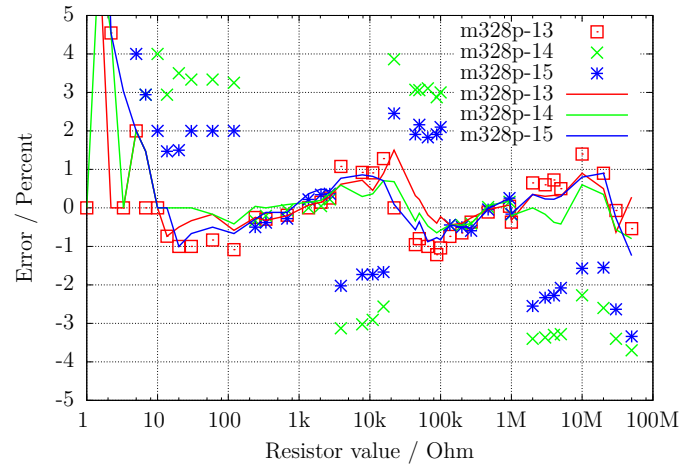


Abbildung 5.22. Relativer Fehler für Widerstands-Messungen mit drei ATmega168P



(a) mit drei ATmega328



(b) mit drei ATmega328P

Abbildung 5.23. Relativer Fehler für Widerstands-Messungen

## 5.3 Messen von Kondensatoren

Die Messung von Kapazitätswerten wird nach allen anderen Messungen als separater Teil mit einer Ladezeitmessung durchgeführt. Die Originalsoftware vom Markus F. hat das mit einer Programmschleife gemacht, die den betreffenden digitalen Eingangs-Pin bis zu einer Signaländerung gelesen hat und dabei die Schleifendurchläufe gezählt. Dies hat den Nachteil, dass die Auflösung der Zeitmessung begrenzt ist durch die Gesamtzeit eines Schleifendurchlaufs. Dies wurde üblicherweise in allen sechs Kombinationsmöglichkeiten für die drei Testpins durchgeführt. Die aktuelle Software benutzt zwei verschiedene Möglichkeiten, um die Ladezeit in nur drei Kombinationsmöglichkeiten für die drei Testpins zu erhalten. Die positive Seite ist nun immer die höhere Testpin-Nummer. Nur wenn die Kapazität zusammen mit einer parallel geschalteten Diode gemessen wird, kann die Polarität die andere Richtung haben.

### 5.3.1 Entladen der Kondensatoren

Sie sollten die Kapazitäten immer entladen, bevor sie mit dem Tester verbunden werden. Bevor irgendein Test gestartet wird, wird der Kondensator vom Tester immer noch einmal entladen. Wenn die Spannung unter 1300mV ist, wird der Kondensator dafür mit den angeschlossenen ADC-Ports (Port C) kurzgeschlossen. Ich glaube das ist in Ordnung, weil jeder Portausgang einen Innenwiderstand von ungefähr  $20\Omega$  hat. Die Abbildung 149 (Seite 258) im Atmega8-Datenblatt [2] zeigt einen Spannungsabfall an Ausgabe-Pins von bis zu 2V. Natürlich kann ich nicht garantieren, dass kein Schaden auftreten kann. Ich habe die Funktion mit Kondensatoren von mehr als  $15mF$  sehr oft getestet und ich habe noch nie ein Problem bemerkt. Der Strom sollte unter der spezifizierten Grenze von 40mA bleiben und reduziert sich schnell durch die Entladung. Natürlich kann ein Schaden entstehen, wenn Sie einen (Hochvolt-) Kondensator nicht vollständig entladen, bevor Sie ihn an den Tester anschließen.

### 5.3.2 Messung von großen Kapazitäten

Eine Seite des Kondensators ist mit GND verbunden. Die andere Seite wird über den  $680\Omega$ -Widerstand für 10ms mit VCC verbunden. Danach wird dieser Messpin auf Eingang geschaltet (hochohmig). Nach diesem Strompuls wird die Spannung am Kondensator stromlos gemessen. Wenn die Spannung noch nicht den Minimalwert von 300mV erreicht hat, wird dieser Ladepuls bis zu weiteren 499 Mal wiederholt. Wenn nach 127 Pulsen (ungefähr 2s) noch nicht eine Minimalspannung von 75mV erreicht ist, wird der Ladevorgang abgebrochen, weil die 300mV mit den verbleibenden Ladepulsen nie erreicht werden wird. Abbildung 5.24 zeigt die drei Phasen der Kapazitätsbestimmung eines Kondensators. Der Kapazitätswert wird dann berechnet aus der Ladepuls-Anzahl und der erreichten Ladespannung über eine Tabelle. Die Tabelle enthält mit einem Spannungsabstand von 25mV die Faktoren, um aus der Ladezeit und der Spannung den Kapazitätswert zu bestimmen. Zwischenwerte der Spannung werden interpoliert.

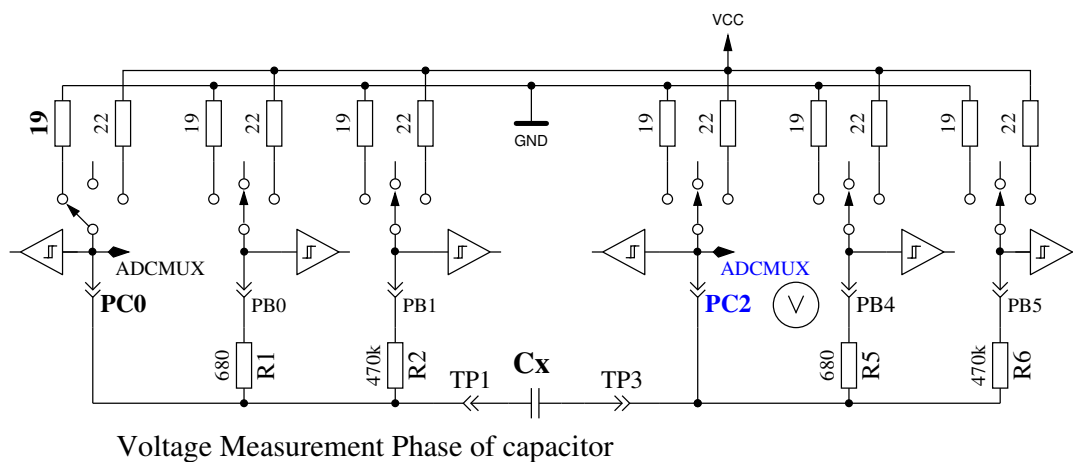
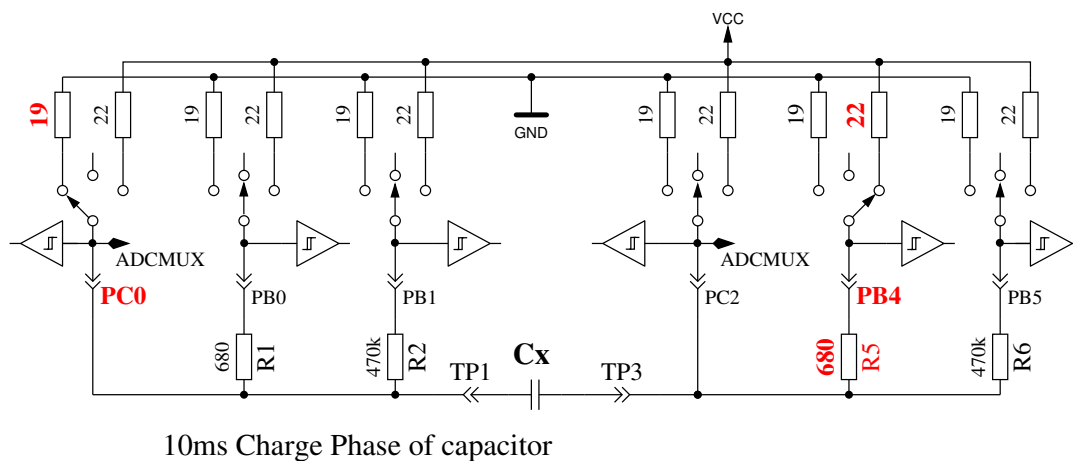
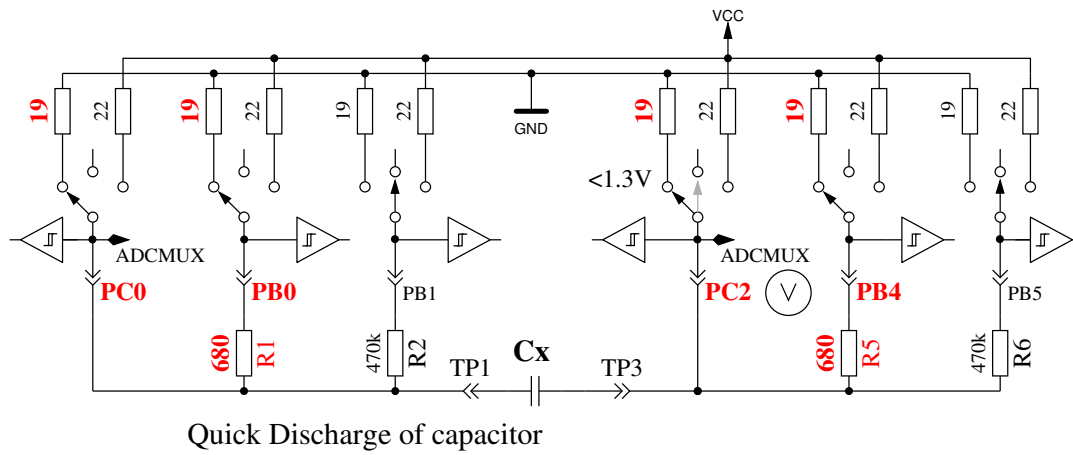
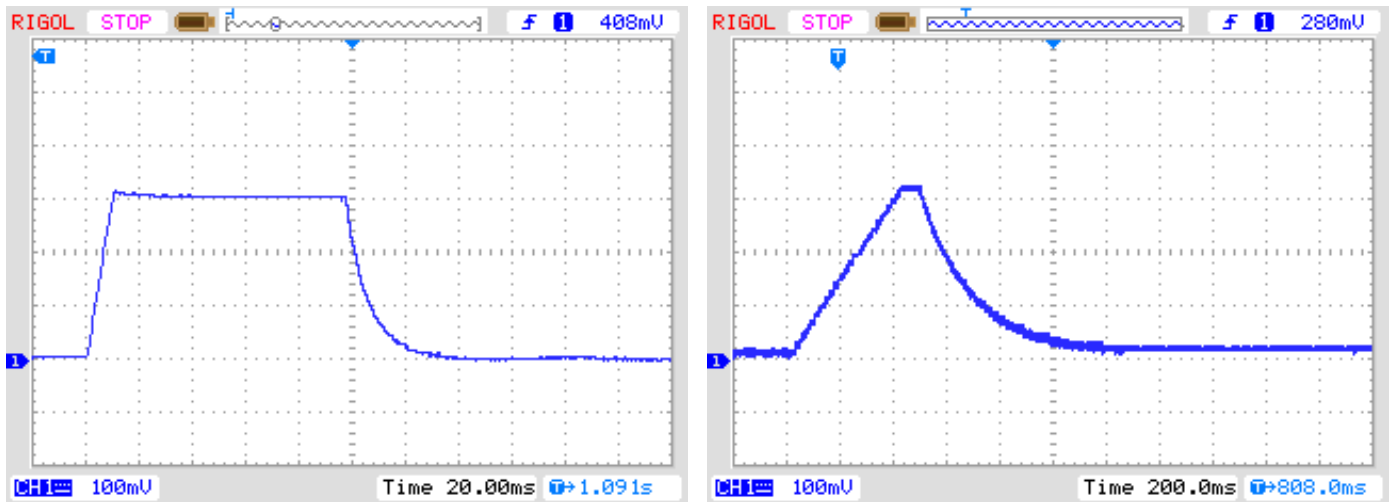


Abbildung 5.24. Kondensator-Entladung und -Ladung mit 10ms Ladepulsen bis zur Spannung  $>300\text{mV}$

Wegen der niedrigen Ladespannung wird die Messung viel schneller als bei der ursprünglichen Softwareversion, weil dieser Vorteil auch bei der Entladung wirkt. So können auch grössere Kondensatoren gemessen werden. Zusätzlich stört in den meisten Fällen eine parallel geschaltete Diode nicht die Messung, weil die Schwellspannung der Diode nicht erreicht wird. Abbildung 5.25a zeigt das Laden und Entladen eines  $229\mu\text{F}$  großen Kondensators. Das flache Dach der Messkurve bis zum Entladebeginn ist durch die Messzeit und Berechnungszeit des ATmega verursacht. Abbildung 5.25b zeigt die gleiche Messung mit einem  $5\text{mF}$ -Kondensator, beachte wie die Messzeit inklusive Entladung auf ungefähr 1,5 Sekunden angewachsen ist. Das letzte Beispiel in Abbildung 5.26 zeigt die Messung eines  $15\text{mF}$ -Kondensators.



(a)  $229\mu F$ -Kondensator

(b)  $5mF$ -Kondensator

Abbildung 5.25. Laden und Entladen von großen Kondensatoren für die Messung

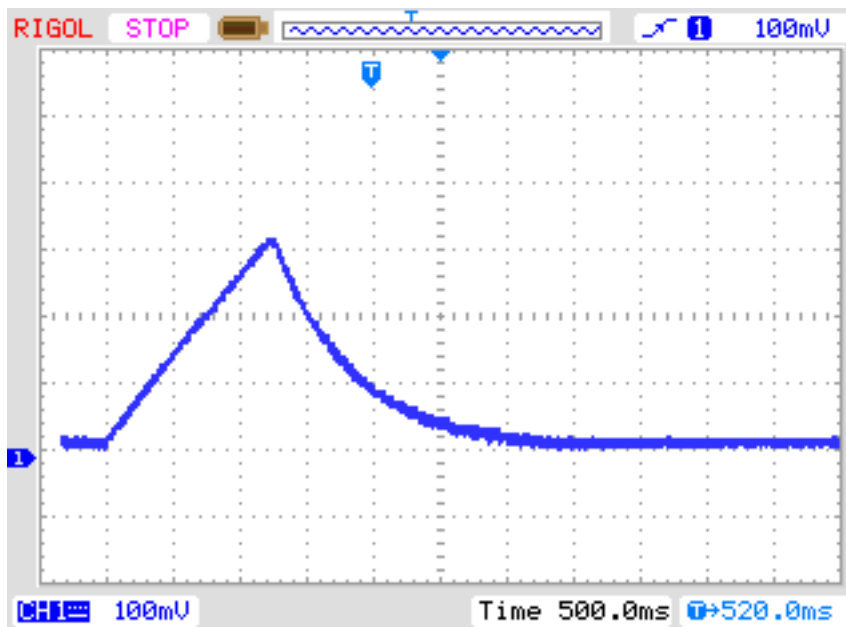


Abbildung 5.26. Laden und Entladen eines  $15mF$ -Kondensators für die Messung

Nach dieser Kondensatormessung wird die Selbstentladung des Kondensators untersucht, indem der Spannungsverlust in einer der Ladezeit proportionalen Zeit untersucht wird. Der gemessene Kapazitätswert wird entsprechend korrigiert. Ein Test mit einer Parallelschaltung von einem  $68\mu F$ -Kondensator mit einem  $2.2k\Omega$ -Widerstand zeigt die Wirksamkeit der Methode. Der ermittelte Kapazitätswert ohne den Widerstand beträgt  $66.5\mu F$ , mit dem parallelen  $2.2k\Omega$  Widerstand wird ein Kapazitätswert von  $65.3\mu F$  gemessen. Zum Vergleich möchte ich die entsprechenden Ergebnisse mit einem Peaktech 3315 Multimeter angeben. Ohne den Widerstand wird eine Kapazität von  $68.2\mu F$  gemessen, mit dem parallelen  $2.2k\Omega$  Widerstand wird aber  $192\mu F$  mit dem Multimeter gemessen.

### 5.3.3 Messen von kleinen Kapazitäten

Wenn der erste 10 ms Ladepuls den Kondensator zu hoch aufgeladen hat, wird eine andere Messtechnik benutzt. Der ATmega-Mikrocontroller hat einen eingebauten 16-Bit-Zähler, der bei voller

Taktfrequenz (1MHz oder 8MHz) arbeiten kann. Diese Zähler hat auch die Fähigkeit aufgrund eines externen Ereignisses den Zählerstand zu sichern. Dieses Ereignis kann auch das Ausgangs-Signal des Komparators sein. Der Komparator kann mit jedem ADC-Eingangspin und der Spannungsreferenz (Band Gap Reference) arbeiten. Das Schaltbild 5.27 zeigt ein vereinfachtes Diagramm der Messsituation. So entlade ich den Kondensator, bereite den Komparator für den richtigen Pin Eingang vor, starte den Zähler bei 0 und starte sofort das Laden des Kondensators. Dabei ist eine Seite des Kondensators mit GND, die andere Seite über den  $470k\Omega$ -Widerstand mit VCC verbunden. Nun prüfe ich in einer Programm-Schleife, ob der Zähler ein Überlauf-Ereignis (overflow) oder ein externes Ereignis (input capture) meldet. Die Überlauf-Ereignisse zähle ich, bis ich ein externes Ereignis feststelle. In diesem Fall halte ich den Zähler an und prüfe, ob ich noch einen zusätzlichen Überlauf zählen muss, weil der Zähler nicht mit dem externen Ereignis (input capture) angehalten werden kann.

Der Zählerstand des externen Ereignisses bildet zusammen mit dem Überlaufzähler die Gesamtzeit, aus der die Kapazität mit einem Faktor bestimmt wird. Die aktuelle Software kann eine Tabelle mit der theoretischen Abhängigkeit der Ladezeit in Bezug auf die gemessene Komparator-Spannung berücksichtigen. Die Tabelle besitzt Einträge in Schritten von 50mV, die Ergebnisse werden entsprechend der aktuellen Referenz-Spannung interpoliert. Diese Tabelle wird nur mit der Makefile Option `WITH_AUTO_REF` aktiviert. Vom Kapazitätswert ziehe ich eine experimentell herausgefundene vordefinierte Konstante oder eine im Selbsttest herausgefundene Konstante ab, um den Messwerte-Offset zu beseitigen. Ich weiß nicht, ob die vordefinierte Konstante für andere Leiterplatten angepasst werden muss. Mit einem Selbsttest bei gesetzter `AUTO_CAL` Option wird diese Anpassung automatisch erledigt.

Ich habe bemerkt, dass die Referenz-Spannung meistens etwas zu klein gemessen wird, deshalb kann man einen Zusatz mit der Makefile Option `REF_C_KORR` angeben. Nach der Kalibration mit der `AUTO_CAL` option ist der `REF_C_KORR` Wert nur ein Zusatz zu der automatisch gefundenen Differenz zwischen geladener Kondensator-Spannung und der internen Referenz-Spannung. Die gemessene Referenz-Spannung wird dann mit dem Korrekturwert (in mV) korrigiert (addiert). Wenn die Option `WITH_AUTO_REF` nicht benutzt wird, werden die Referenz-Spannungen entsprechend den Angaben in den Datenblättern [2] [3] der ATmega8, ATmega168 und ATmega328 berücksichtigt. Eine Beispielmessung von diesem Typ ist in Abbildung 5.28 dargestellt. Die Messzeit für den  $22\mu F$ -Kondensator beträgt ungefähr 2,6s weil der  $470k\Omega$ -Widerstand für das Laden benutzt wird. Aber das Entladen geht in diesem Fall viel schneller als das Laden.

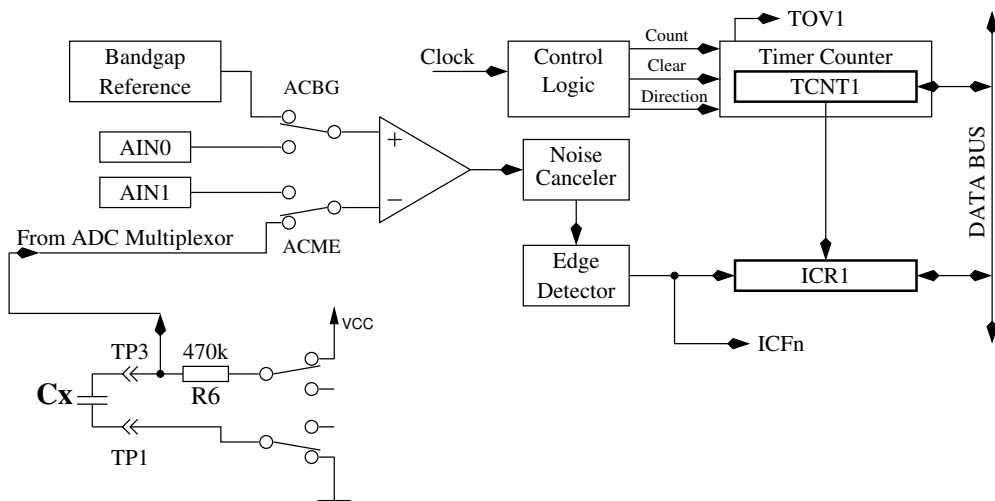


Abbildung 5.27. Messung kleiner Kapazitätswerte mit dem Komparator

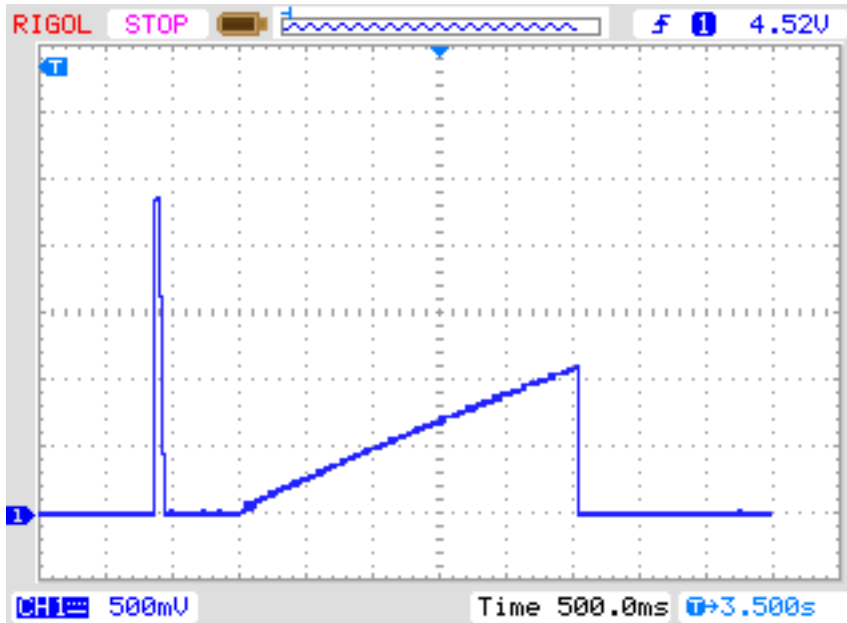


Abbildung 5.28. Laden und Entladen eines  $22\mu F$ -Kondensators für die Messung

Im Prinzip kann diese Technik auch mit dem  $680\Omega$ -Widerstand benutzt werden, aber weil während dem Komparatorbetrieb der ADC nicht benutzt werden kann, besteht keine Möglichkeit die Ladespannung zu beobachten bis der Komparator angehalten wird. Wenn eine unentdeckte Diode mit dem Kondensator parallelgeschaltet ist, kann der Ladestrom von der Diode aufgenommen werden (Schwellspannung) und die Referenz-Spannung würde nie erreicht. Dieser Konzeptfehler wird mit der Methode vermieden, die in der aktuellen Software für große Kondensatoren in Kapitel 5.3.2 verwendet wird.

### 5.3.4 Messen des äquivalenten Serienwiderstandes ESR

Der ESR [8] stellt zum Beispiel ein Maß für die Alterung von Elektrolyt-Kondensatoren dar. Die Abbildung 5.29 zeigt ein Ersatzschaltbild eines Kondensators. Der Widerstand  $R_p$  stellt den Isolationswiderstand des Kondensators dar,  $ESL$  die äquivalente Serieninduktivität und der Widerstand  $ESR$  stellt den äquivalenten Serienwiderstand dar.

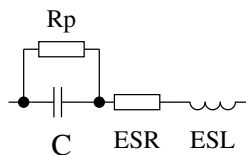


Abbildung 5.29. Ersatzschaltbild eines Kondensators

Es ist in Datenblättern üblich, den ESR gemessen bei einer Frequenz von 100 kHz und einer Temperatur von  $20^\circ C$  anzugeben. Die Abbildungen 5.30 und 5.31 zeigen die vom Hersteller Panasonic angegebenen ESR Werte für die Elektrolytkondensatoren verschiedener Betriebs-Spannungen für die FC und die „low ESR“ FR Reihe. Beide Serien sind für eine maximale Temperatur von  $105^\circ C$  ausgelegt. Die Abbildung 5.32 stellt die angegebenen Daten beider Serien bei einer zulässigen Betriebsspannung von 25V dar. Wenn in der Baureihe verschiedene Ausführungen mit gleicher Kapazität und Spannung zur Verfügung stehen, werden die Daten mit dem niedrigsten ESR dargestellt. Bei Elektrolytkondensatoren sind sowohl der ESR Wert als auch die Kapazität relativ stark von der Betriebstemperatur abhängig.

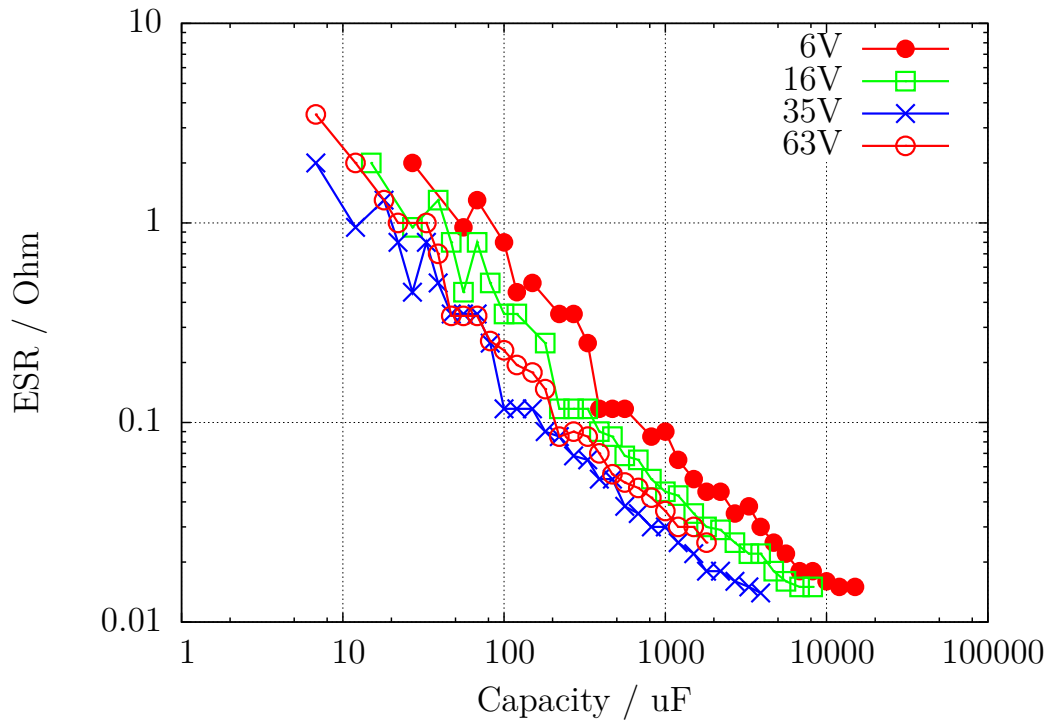


Abbildung 5.30. ESR-Werte aus dem Panasonic Datenblatt der Serie FC

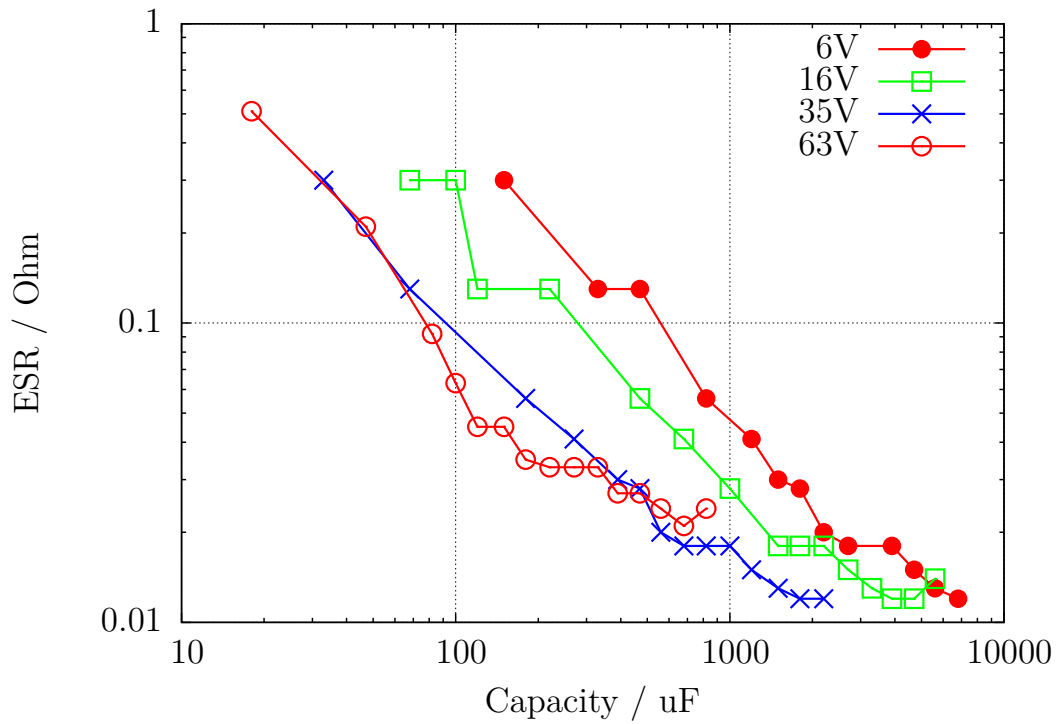


Abbildung 5.31. ESR-Werte aus dem Panasonic Datenblatt der Serie FR



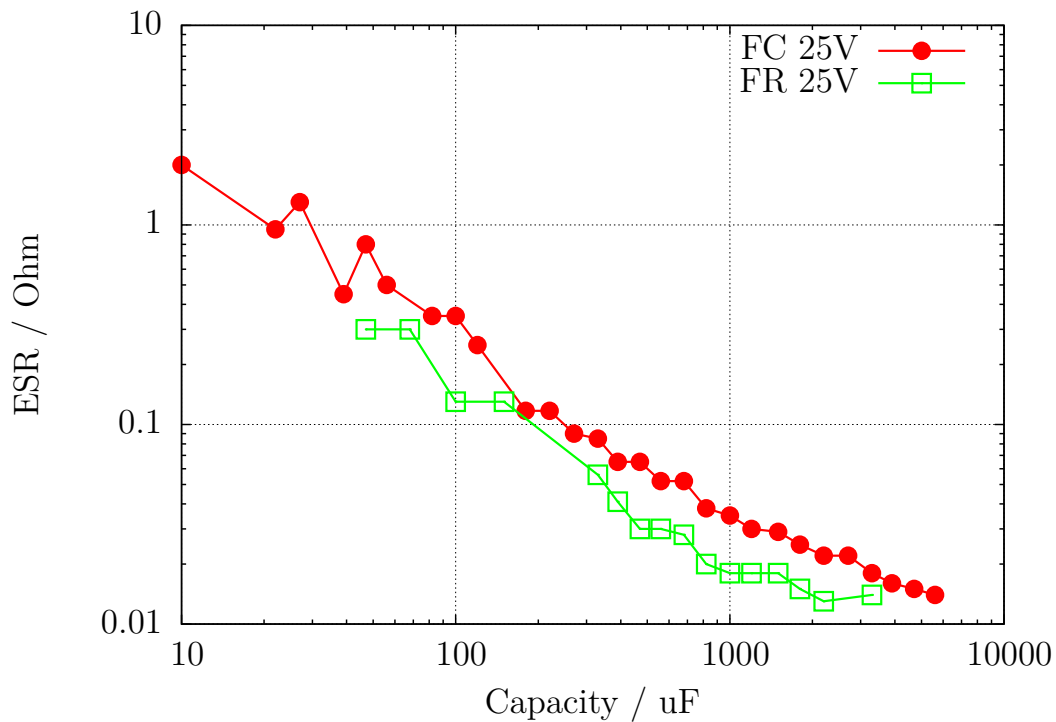


Abbildung 5.32. Vergleich der ESR-Werte der Serie FC mit der Serie FR

Eine Messung bei 100 kHz ist mit der Hardware des ATmega nicht ohne weiteres möglich, da weder der ADC eine direkte Abtastung einer so hohen Eingangsfrequenz zuläßt, noch ein 100 kHz Signal bei der vorhandenen Schaltung zur Verfügung steht. Als nächstes werden hier zwei Methoden für die Bestimmung des ESR vorgestellt, die mit der vorhandenen Schaltung auskommen. Beide Methoden verwenden für die Messung ein rechteckförmiges Meßsignal, so daß die Ergebnisse nie exakt mit den Angaben übereinstimmen können, die bei einem sinus-förmigen Signal gemessen werden. Bei der ersten Methode liegen die Ergebnisse nahe bei den ESR-Werten, die bei 1 kHz ermittelt werden. Die zweite Methode hat aber den Vorteil, daß der Nullwert mit kurzgeschlossenen Testpins ermittelt werden kann und daß zusätzlich der ermittelte ESR sich dem bei 10 kHz Meßfrequenz gemessenen Wert nähert. Ich habe derzeit keine Idee für eine Meßmethode, die einen direkt zu der 100 kHz Messung einen vergleichbaren ESR-Wert liefern kann.

Die folgende Tabelle 5.6 soll die Abhängigkeit des ESR von der Frequenz zeigen. Außer dem  $47\mu\text{F}$  Kondensator sind alle Kondensatoren aus der Baureihe FC von Panasonic. Die Referenzwerte wurden mit einem Peaktech 2170 LCR-Meßgerät ermittelt. Alle TransistorTester Resultate in dieser Tabelle wurden mit der im Unterkapitel 5.3.6 beschriebenen Methode 2 gemessen. Bei großen Kapazitätswerten macht die ebenfalls vorhandene Induktivität ESL das Messen bei höheren Frequenzen wie 100 kHz schwierig.

Kondensator	Datenblatt 100 kHz	PeakTech 100 kHz	Peaktech 10 kHz	PeakTech 1 kHz	Transistor- tester
1uF / 50V	2.4	1.27	1.75	4.31	2.1
2.2uF / 50V	1.8	1.07	1.34	2.76	1.6
4.7uF / 50V	1.3	1.19	1.40	2.37	1.5
4.7uF / 50V	1.3	1.19	1.40	2.37	1.5
10uF / 50V	1.3	1.26	1.45	2.05	1.5
22uF / 10V	2.0	1.52	1.76	2.24	1.9
47uF / 63V	?	0.46	0.50	0.63	0.52

Tabelle 5.6. ESR-Werte verschiedener Elektrolyt-Kondensatoren

### 5.3.5 Messen des äquivalenten Serienwiderstandes ESR, Methode 1

Bei Kondensatoren mit mehr als  $0.45\mu F$  wird versucht, den Serienwiderstand von Kondensatoren zu messen. Bei mehr als  $3.6\mu F$  wird dazu die normale Taktrate von  $125kHz$  für den Analog-Digital Wandler benutzt. Bei kleineren Kapazitäten wird eine erhöhte Taktrate von  $500kHz$  benutzt, um die Messung zu beschleunigen. Die Genauigkeit der ADC-Ergebnisse wird bei der höheren Taktrate zwar schlechter, aber die größeren ESR-Werte bei kleineren Kondensatoren mildern die Auswirkung dieses Genauigkeitsverlusts ab. Andererseits ist sonst nach diesem Verfahren keine ESR-Messung für Kondensatoren unter  $1.8\mu F$  möglich.

Genau genommen ist der ESR eines Kondensators abhängig von der Betriebsfrequenz und der Temperatur. Üblicherweise wird der mit einem sinusförmigen Signal bei  $100kHz$  gemessene Wert in Datenblättern angegeben. Bei dieser Frequenz kann der ATmega ohne externe Beschaltung keine Messung durchführen. Das nachfolgend beschriebene Verfahren erreicht bei der normalen ADC-Taktrate nur eine Messfrequenz von unter  $640\text{ Hz}$  mit näherungsweise rechteckigem Signal. Bei  $500kHz$  ADC Taktrate wird etwa  $2400\text{ Hz}$  Meßfrequenz erreicht. Um den äquivalenten Serienwiderstand zu bestimmen, wird der Kondensator zuerst in einer Richtung geladen und an beiden Anschlüssen die Spannung mit der internen Referenzspannung ( $1.1\text{ V}$ ) gemessen. Nach der Messung wird der Ladestrom abgeschaltet und die Spannung am Kondensator ohne den Ladestrom gemessen. Wenn die Spannung am Kondensator ohne Ladestrom weniger als  $3\text{ mV}$  beträgt, wird diese Messfolge wiederholt. Die Abbildung 5.33 zeigt die entsprechenden Schaltungen.

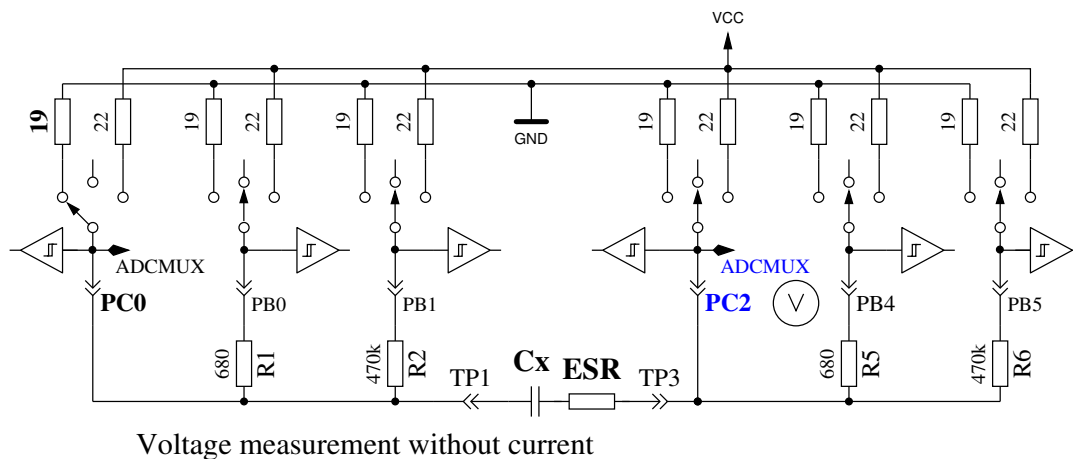
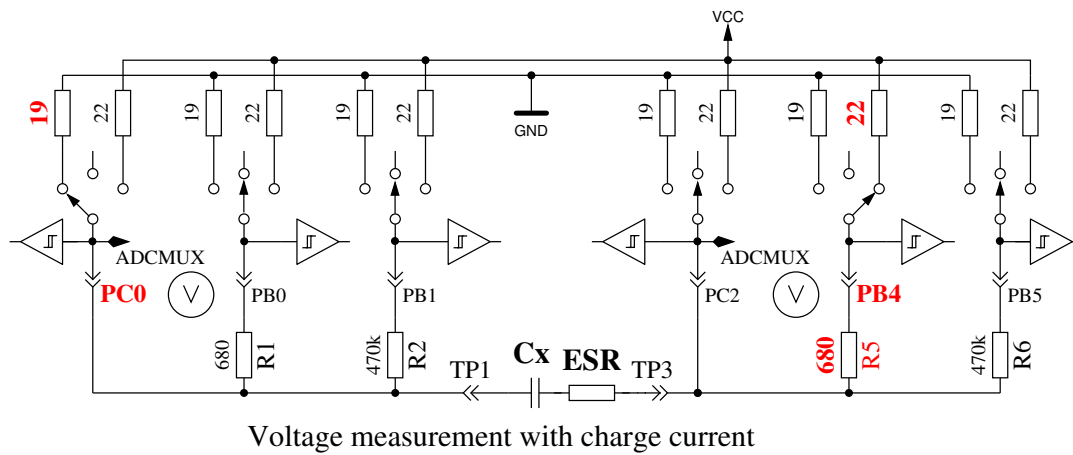
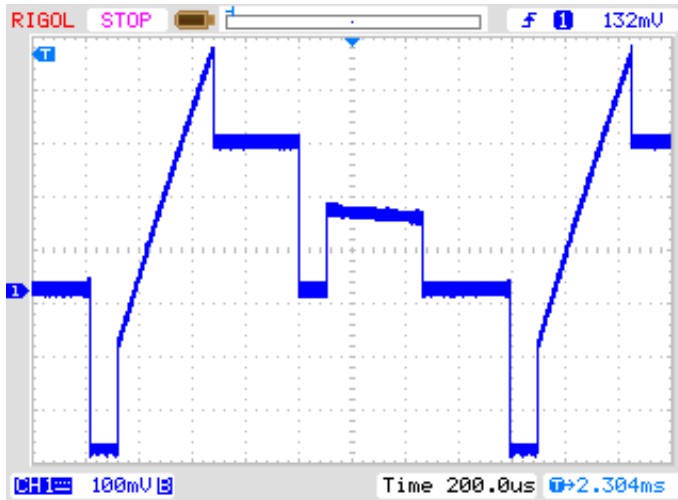
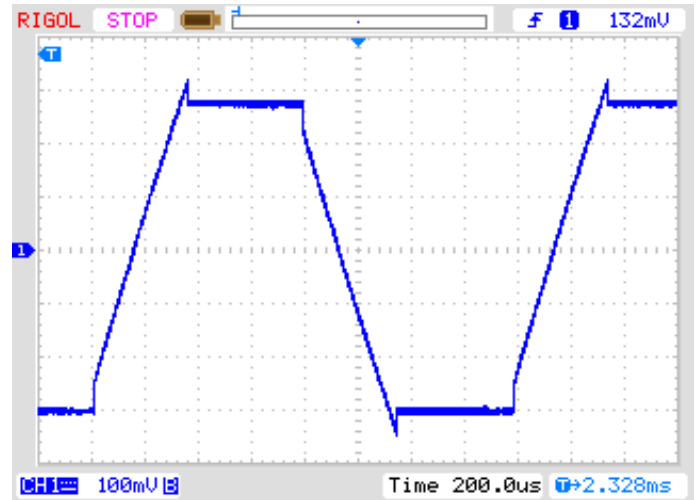


Abbildung 5.33. Schaltbild der ESR-Messung eines Kondensators

Die Differenz der Spannung am Kondensator mit und ohne Strom ist ein Maß für den internen Widerstand des Kondensators. Die zu erwartende Spannungsdifferenz ist allerdings so gering, dass mit einer Messung kein brauchbares Ergebnis erzielt werden kann. Aus diesem Grund wird danach der Strom umgekehrt und die Messung in der anderen Richtung wiederholt. Die gesamte Mess-Sequenz wird 128 Mal durchgeführt und die Ergebnisse der Spannungsmessungen addiert. Danach hat man drei Spannungssummen, die Spannung  $U_{lp}$  am Minuspol des Kondensators mit Strom, die Spannung  $U_{hp}$  am Pluspol des Kondensators mit Strom und die Spannung  $U_c$  am Pluspol des Kondensators ohne Strom. Die Spannungssumme am Minuspol des Kondensators repräsentiert den Spannungsabfall bei einem mittleren Ladestrom am Port-Ausgangswiderstand  $R_{port}$ . Aus der Differenz der Spannungssumme am Pluspol und Minuspol des Kondensators hat man ein Maß für die Spannung am Kondensator mit Ladestrom  $U_{diff} = U_{hp} - U_{lp}$ . Die Differenz  $U_{esr} = U_{diff} - U_c$  soll jetzt den Spannungsabfall bei mittlerem Ladestrom am internen Widerstand des Kondensators repräsentieren. Der Widerstandswert wird aus dem Verhältnis dieser Spannung  $U_{esr}$  zu der Spannung  $U_{lp}$  skaliert mit dem bekannten Widerstandswert des Port-Ausgangs  $R_{port}$ . Dabei wird so skaliert, dass eine Widerstandsaufösung von  $0.01\Omega$  erreicht wird  $R_{esr} = \frac{U_{esr} \cdot 10 \cdot R_{port}}{U_{lp}}$ . Die Abbildung 5.34 zeigt den Ausschnitt des Spannungsverlaufs eines  $4.2\mu F$  Kondensators während der ESR-Messung. Dem Kondensator wurde ein  $6.8\Omega$  Widerstand in Serie geschaltet, um den ESR Einfluß zu verdeutlichen. Der kleine Spannungseinbruch nach dem Ladevorgang des Kondensators wird von der Software ausgewertet. Der größere Spannungseinbruch bei der Messung gegen GND kommt durch den Einfluß des Port-Ausgangswiderstands von etwa  $20\Omega$  zustande. Das Ergebnis der ESR-Messung ist in diesem Fall  $7.5\Omega$ , ohne den  $6.8\Omega$  Widerstand sind es  $0.56\Omega$ . Die Abbildung 5.35 zeigt die gleiche Messung mit höherer Meßfrequenz bei einem  $2.2\mu F$  Elko mit einem ESR von  $6.5\Omega$ .

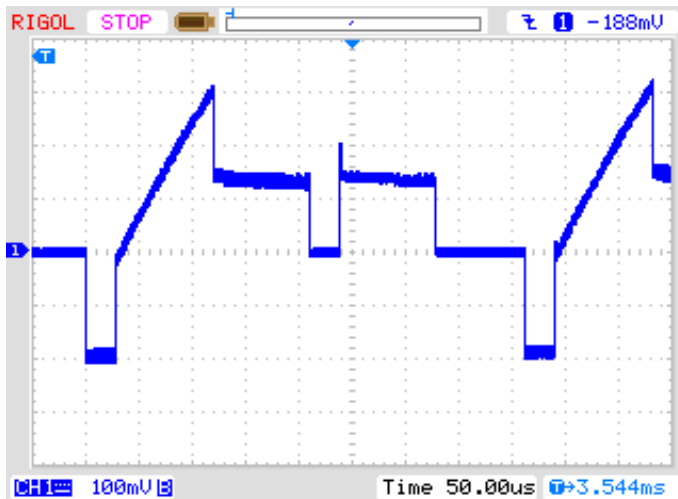


(a) Ein Pin gegen GND gemessen

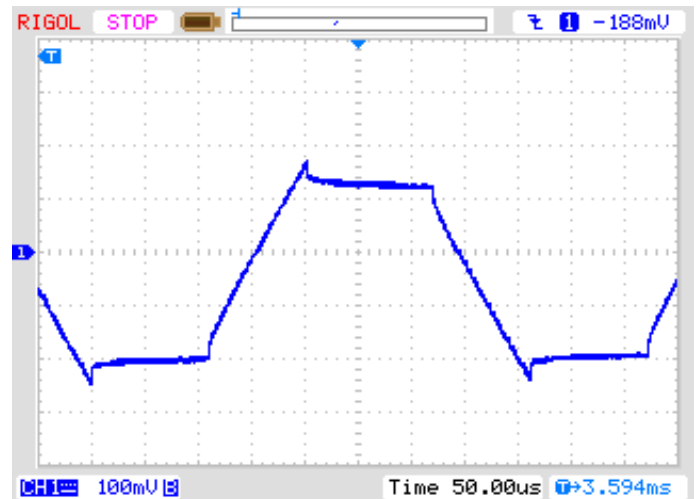


(b) Von Pin zu Pin gemessen

Abbildung 5.34. Spannungsverlauf eines  $4.2\mu F$  Kondensators während der ESR-Messung



(a) Ein Pin gegen GND gemessen



(b) Von Pin zu Pin gemessen

Abbildung 5.35. Spannungsverlauf eines  $2.2\mu F$  Kondensators während der ESR-Messung

Die Genauigkeit der ESR-Messung ist aus verschiedenen Gründen nicht sehr hoch:

1. Die Spannungsmessung an den beiden Kondensator-Anschlüssen kann nicht gleichzeitig sondern nur nacheinander durchgeführt werden. In der Zwischenzeit hat sich der Ladestrom durch den Ladevorgang des Kondensators geändert. Dies wird versucht mit einer kapazitätsabhängigen Korrektur der Minuspolar-Spannung auszugleichen.
2. Der ADC nimmt den Spannungswert 1,5 Takte nach dem Start des Wandlungsvorgangs. Der Wandlungsvorgang beginnt mit der steigenden Flanke des ADC-Taktes, wenn das Startbit gesetzt ist. Wenn der Ladestrom des Kondensators zu früh abgeschaltet wird, nimmt der ADC die falsche Spannung für die strombehaftete Messung auf. Wird der Ladestrom zu spät abgeschaltet, wird der Kondensator weiter geladen als es der strombehafteten Messung entspricht. Dann wird im stromlosen Zustand eine zu hohe Spannung gemessen. Es ist aber schwierig im Programm den genauen Zeitpunkt für die Stromabschaltung zu treffen.
3. Der Port-Ausgangswiderstand wird bei dieser Messmethode als Referenz benutzt, dessen Widerstandwert ist aber auch nicht exakt bekannt.

4. Die Auflösung des ADC reicht nicht aus, um eine Widerstandsaufösung von  $0.01\Omega$  zu erreichen. Für alle Messungen wird die interne Spannungsreferenz ( $1.1\text{ V}$ ) benutzt, um die best mögliche Auflösung zu verwenden. Zusätzlich wird versucht, den Auflösungs-Mangel durch eine große Zahl von Einzelmessungen abzumildern.
5. Mit der Abfrage des Fertig-Signals der ADC-Wandlung gelingt es nicht exakt, die Schaltzeiten der Port-Ausgänge mit dem ADC-Takt zu synchronisieren.

Trotz allen Schwierigkeiten scheinen die Ergebnisse brauchbar zu sein, wie die nachfolgende Abbildung 5.36 zeigt. Die ESR-Werte eines Bauteils gemessen mit dem Transistortester schwanken stärker als die Messungen des LCR-meters. Die Messergebnisse des LCR-Messgerätes wurden bei einer Frequenz von  $1\text{ kHz}$  gemessen oder für kleine Kapazitäten auf  $2.4\text{ kHz}$  interpoliert. Beim Transistortester muss auf die Qualität der Anschlüsse geachtet werden. Verwendete Anschlusskabel erhöhen den gemessenen Widerstandswert. Auch die Kontakte von Steckverbindern können die gemessenen Widerstandswerte erhöhen. Das LCR-Messgerät macht hier wegen den verwendeten Kelvin-Klemmen weniger Probleme. Bei den Kondensatoren mit einer Kapazität unter  $1\mu\text{F}$  war ein  $500\text{nF}$  keramischer Kondensator (Z5U), alle anderen waren Folien-Kondensatoren. Der einzige Elektrolyt-Kondensator der Meßreihe unter  $9\mu\text{F}$  ist ein  $2.2\mu\text{F}$  Kondensator.

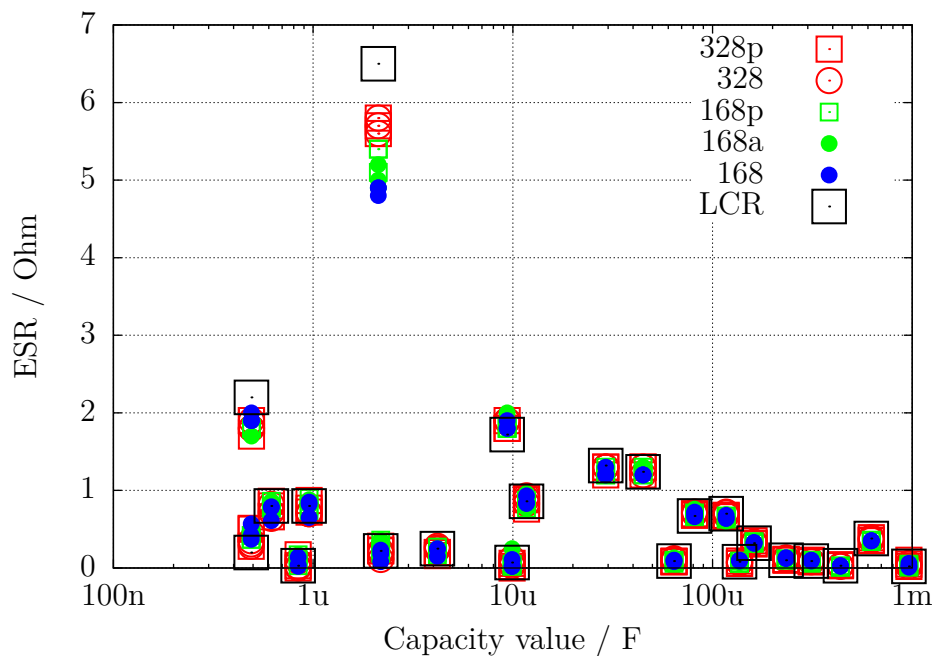


Abbildung 5.36. Messergebnisse der ESR-Messungen mit 15 verschiedenen ATmega

### 5.3.6 Messen des äquivalenten Serienwiderstandes ESR, Methode 2

Ab der Softwareversion 1.07k wurde die ESR-Messung auf eine modifizierte Meßmethode umgestellt. Die einzelnen Meßschritte sind in Abbildung 5.38 gezeigt. Das besondere an der Methode ist, daß die Zeit des Stromflusses durch den Kondensator wesentlich gegenüber der Methode 1 verringert wurde. Der Kondensator wird mit einem Puls der halben Breite negativ vorgeladen und wird dann zyklisch aufgeladen und in der Gegenrichtung wieder entladen. Dabei wird der Ladepuls zeitlich so gelegt, daß bei Sample 4 und 8 zur Pulsmitte die Spannung für den ADC abgegriffen wird (Sample and Hold, 2.5 ADC Takte nach dem Start). Ein kompletter Meßzyklus wird in Abbildung 5.37 gezeigt. Es werden auch bei dieser Meßmethode die Summen der Meßergebnisse aus 255 Zyklen ausgewertet, um eine ausreichende Auflösung zu erreichen. Eine fortlaufende Aufladung des Kondensators in die eine oder andere Richtung wird durch die kurzen und gleich langen Auflade- und Entlade-Pulse bei gleicher Beschaltung weitgehend vermieden. Bei der Messung der Referenzspannung fließt kein Strom durch den Kondensator. Dadurch ist diese Messung nicht zeitkritisch. Es wird lediglich vorausgesetzt, daß der Kondensator seine Spannung in der stromlosen Zeit beibehält.

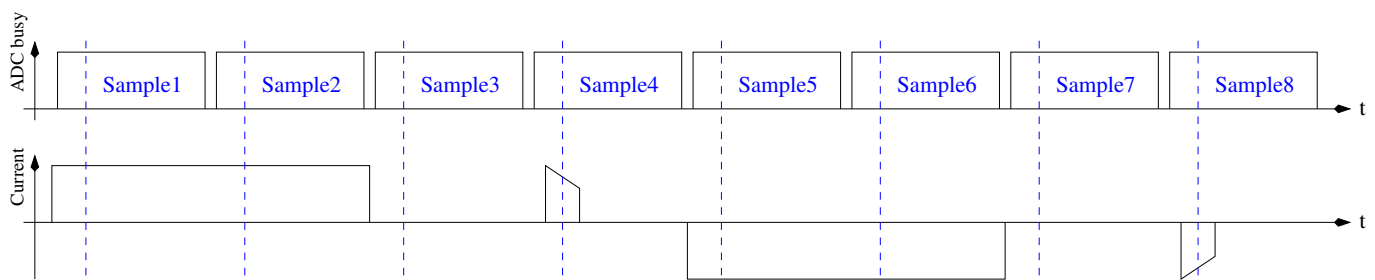
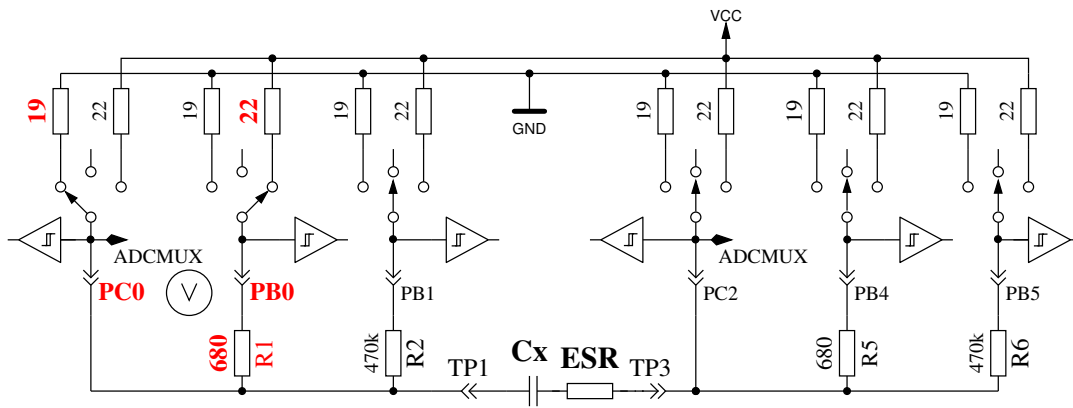
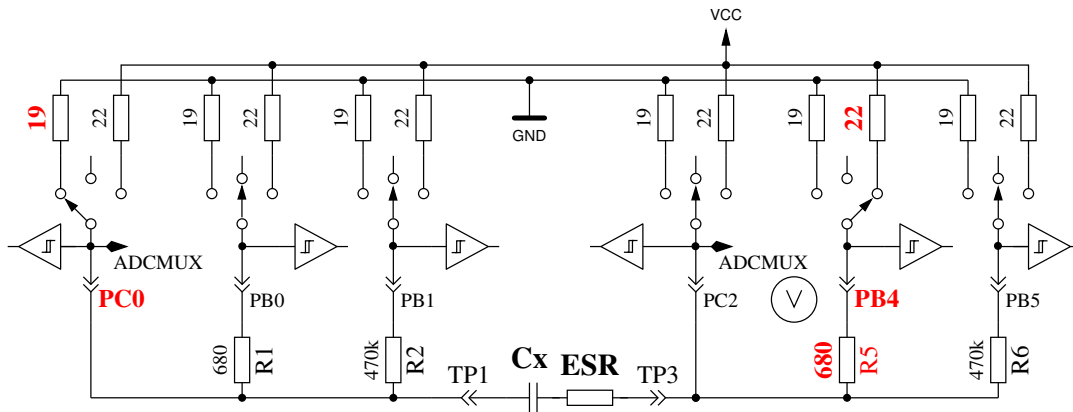


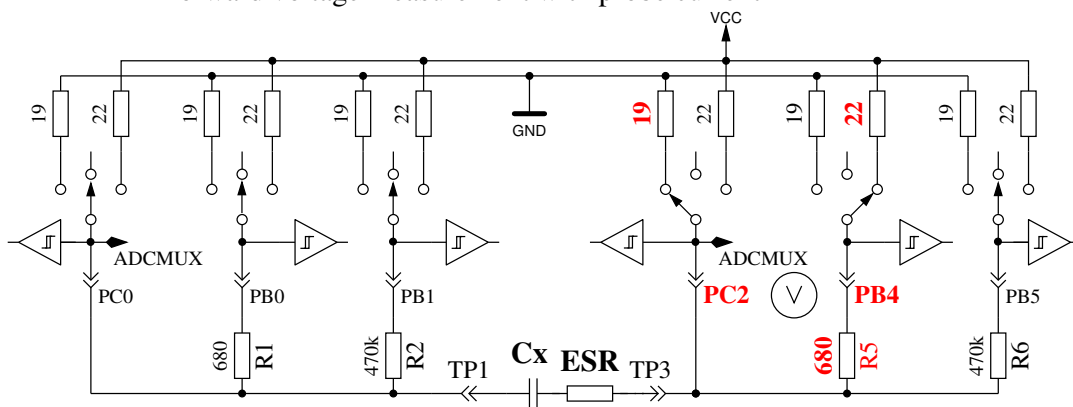
Abbildung 5.37. Zeitlicher Ablauf eines Meßzyklus der neuen ESR-Messung



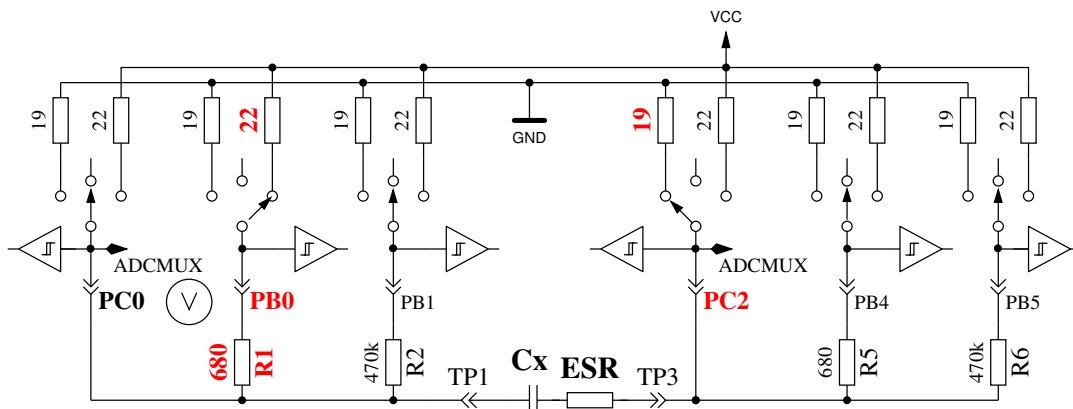
Forward reference measurement



Forward voltage measurement with probe current



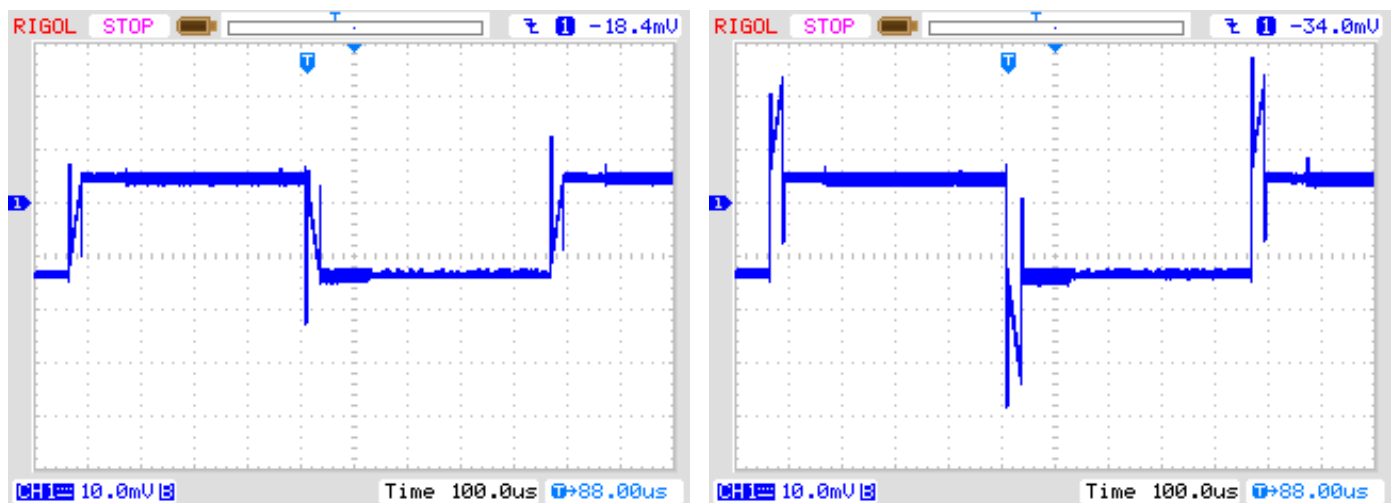
Reverse reference measurement



Reverse voltage measurement with probe current

Abbildung 5.38. Vereinfachte ESR-Messung eines Kondensators

Durch den kürzeren Ladepuls kann nicht nur der ESR von geringeren Kapazitätswerten gemessen werden, sondern diese Methode kann auch für die Messung kleiner Widerstandswerte benutzt werden, wenn die Widerstände keine meßbare Induktivität besitzen. Dadurch kann die Auflösung bei Widerstandswerten unter  $10\Omega$  auf  $0.01\Omega$  gesenkt werden. Daneben kann auch der Nullwiderstand für die Widerstandsmessung als auch für die ESR-Messung im Selbsttestzweig der Kalibration für alle drei Testpin-Kombinationen bestimmt werden. Auf solide Steckverbindungen oder Klemmverbindungen sollte für stabile Ergebnisse geachtet werden. Die Meßperiode beträgt etwa  $900\mu s$ , was einer Frequenz von etwa  $1.1kHz$  entspricht. Wegen der Kürze der Ladepulse entspricht das Ergebnis aber eher einer Messung mit  $10kHz$ . Als Beispiel wird die Messung eines  $10\mu F$  Folienkondensators einmal direkt und einmal mit einem  $2.7\Omega$  Serienwiderstand in Abbildung 5.39 gezeigt. Deutlich kann man den Einfluß des zusätzlichen Widerstandes beim Vergleich der beiden Diagramme erkennen. Hier wird auch verständlich, warum die ADC-Messung in der Mitte des Ladepulses erfolgen muß. Bei großen Kondensatoren bleibt der Ladestrom des Kondensators hinreichend gut konstant, so daß bei der zeitlichen Mitte des Ladepulses auch die mittlere Spannung gemessen wird. Bei kleineren Kondensatoren ergibt sich ein deutlicherer Unterschied, der aber mit dem bekannten Kapazitätswert relativ gut kompensiert werden kann.



(a) ohne Serienwiderstand

(b) mit  $2.7\Omega$  Serienwiderstand

Abbildung 5.39. Spannungsverlauf eines  $10\mu F$  Kondensators während der neuen ESR-Messung

Die Meßergebnisse der neuen ESR-Meßmethode sind in Abbildung 5.40 dargestellt. Die ESR-Werte unterscheiden sich wegen der Frequenzabhängigkeit von den Ergebnissen der Abbildung 5.36. Die Vergleichswerte des LCR-Meßgerätes sind bei  $10kHz$  ermittelt worden.



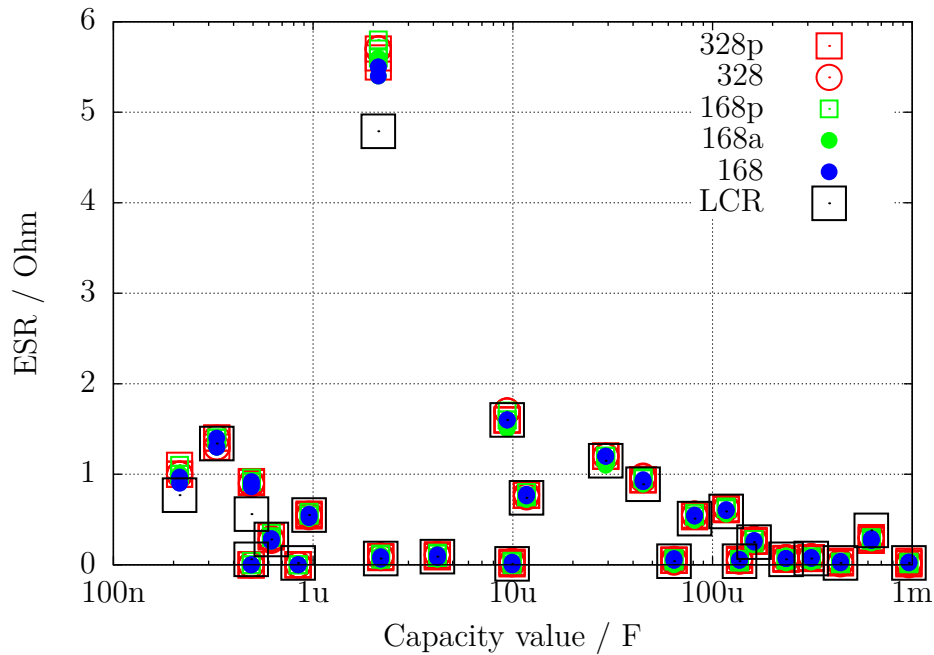


Abbildung 5.40. Messergebnisse der ESR-Messungen mit 15 verschiedenen ATmega, Methode 2

Eine Meßreihe mit Elektrolyt-Kondensatoren verschiedener Größen zeigt die Abbildung 5.41. Es werden die Ergebnisse von einem PeakTech 3315 LCR-Meßgerät bei verschiedenen Meßfrequenzen und die Ergebnisse des TransistorTesters gegenübergestellt. Die Widerstandswerte sind in diesem Diagramm logarithmisch dargestellt. In allen Fällen liegen die Ergebnisse des TransistorTesters nahe an den Ergebnissen des LCR-Meßgerätes bei 10kHz Meßfrequenz. Nur der  $500\mu F/3V$  Kondensator war ein älteres Exemplar, alle anderen waren neuwertig.

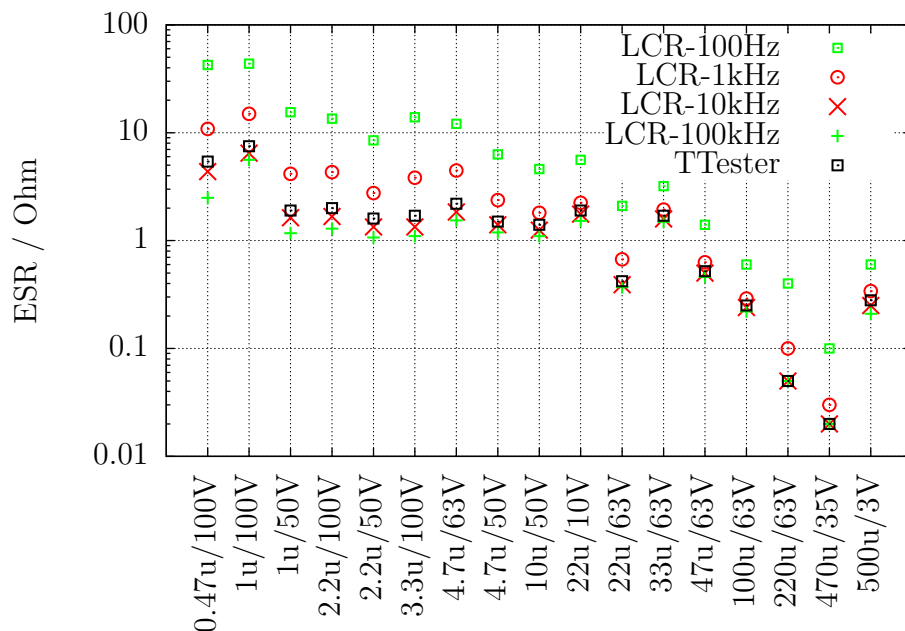


Abbildung 5.41. Ergebnisse der ESR-Messungen von verschiedenen Elektrolyt-Kondensatoren

Da mit der neuen Methode auch Widerstände gemessen werden können, werden in Abbildung 5.42 die Meßfehler der Messung von einigen Widerständen unter  $10\Omega$  mit jeweils drei Exemplaren verschiedener ATmega gezeigt.

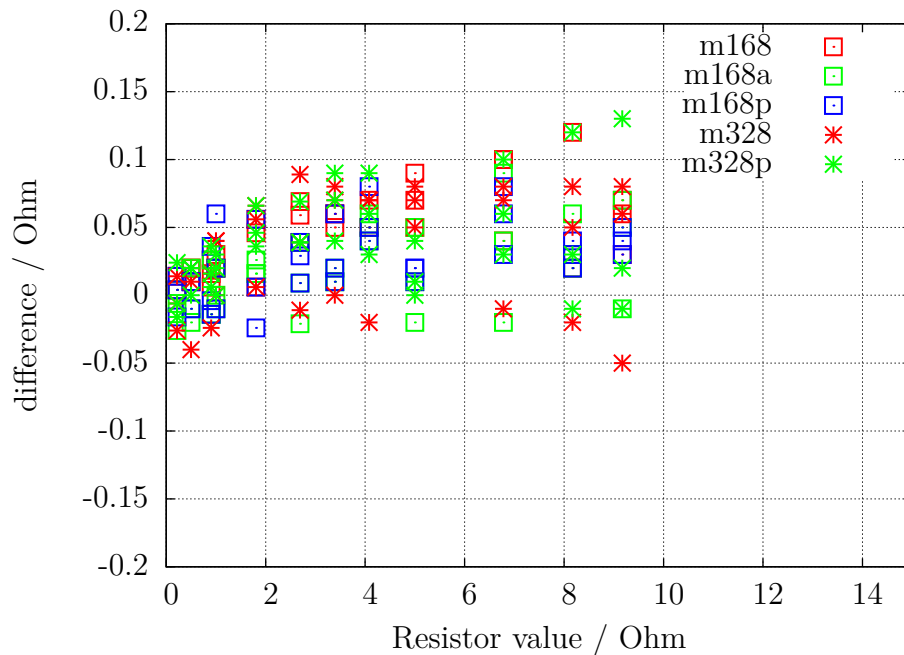


Abbildung 5.42. Messfehler von Widerständen mit der ESR Messung

### 5.3.7 Spannungsverlust nach einem Ladepuls, Vloss

Beim Meßverfahren von großen Kapazitäten wird der Spannungsverlust nach einem Ladepuls im stromlosen Zustand untersucht. Die erreichte Ladespannung sinkt bei Elektrolyt-Kondensatoren nach kurzer Zeit wieder etwas ab. Dieser Spannungsverlust kann durch einen parallel geschalteten Widerstand verursacht werden. Ich nehme an, daß der Spannungsverlust bei Elektrolyt-Kondensatoren durch eine interne Ladungsverteilung nach dem Ladepuls verursacht wird. Bei einem langsamen Ladevorgang, wie er bei kleineren Kapazitäten mit dem  $470k\Omega$  Widerstand gemacht wird, ist diese Umverteilung schon während des Ladevorgangs abgeschlossen. Dann tritt kein meßbarer Spannungsverlust nach der Ladung in der betrachteten Zeitspanne auf. Wird der gleiche Elektrolyt-Kondensator aber mit einem kurzem pulsformigen Strom geladen, ist hier auch ein Spannungsverlust durch die nachträgliche Umverteilung der Ladung zu beobachten. Der gleiche Effekt ist in geringerem Umfang auch bei keramischen Kondensatoren zu beobachten. Nach den bisherigen Beobachtungen sind Kondensatoren mit mehreren % Spannungsverlust verdächtig. Besonders auffällig in Bezug auf den Spannungsverlust sind auch ältere Papierkondensatoren, die auch für andere Meßgeräte eine Herausforderung sind. Dies will ich in folgender Tabelle verdeutlichen.

Kondensator Type	Nenn-Kapazität	PeakTech LCR 2170	Voltcraft M2650-B	PeakTech 3315	Transistor-Tester
Papier	4700pF	6.75-10.36nF Q=2.5-32	8.00nF	25.40nF	10.71nF Vloss=11 %
Papier	6800pF	9.40-11.40nF Q=5-25	10.41nF	23.30nF	11.65nF Vloss=5.0 %
unbekannt	4700pF	5.85-6.33nF Q=16-87	6.12nF	6.90nF	6225pF Vloss=1.7 %
Folie	7870pF	7.86-7.87nF Q= > 1540	7.95nF	7.95nF	7872pF Vloss=0 %
Papier	22000pF	37.4-57.5nF Q=2.5-32	52.8nF	112nF	118.5nF Vloss=12 %
Folie	22600pF	22.4-22.5nF Q= > 1540	22.57nF	22.69nF	22.54nF Vloss=0 %
Papier	100nF	144-256nF Q=2.6-28	177nF	318nF	529.7nF Vloss=12 %
Keramisch	100nF	97.7-102nF Q=90-134	103.7nF	103.3nF	103.1nF Vloss=0.1 %
Folie	100nF	98.0-101nF Q=58-700	101.4nF	102.2nF	101.6nF Vloss=0 %

In der Tabelle kann man sehen, daß die Kapazität aller Folienkondensatoren mit befriedigender Genauigkeit von allen Meßgeräten bestimmt werden. Die Kapazitäten und die Güten Q des PeakTech LCR-Meßgerätes sind Minimum und Maximum der Meßergebnisse im Frequenzbereich  $100Hz$  bis  $100kHz$ . Bei allen Beispielen in der Tabelle ist der Spannungsverlust Vloss des TransistorTesters groß, wenn die Kondensatoren eine geringe Güte haben. Nur in diesem Fall sind auch große Abweichungen der gemessenen Kapazität zu beobachten. Damit der Spannungsverlust eines Kondensators vom Transistortester gemessen werden kann, muß die gemessene Kapazität größer als  $5000pF$  sein.

### 5.3.8 Separate Kapazitäts- und ESR-Messung

Die separate Kapazitätsmessung mit anschließender ESR-Messung ist nur für ATmega mit genügend Speicher über den Bediendialog wählbar. Diese Art der Messung ist dafür gedacht, Kondensatoren im eingelöteten Zustand messen zu können. Bitte sorgen Sie dafür, daß alle Kondensatoren auf der Leiterplatte entladen sind, bevor Sie mit den Messungen beginnen. Um die Messung im eingebauten Zustand zu ermöglichen, wird dafür gesorgt, daß die Meßspannung möglichst nur knapp über  $300mV$  beträgt. Außerdem wird für die Messung nur mit dem  $680\Omega$  Widerstand durchgeführt um den Einfluß von Restströmen der angeschlossenen Bauteilen auf der Leiterplatte gering zu halten. Um möglichst kleine Kapazitätswerte messen zu können, wird mit einem nur  $200\mu s$  kurzen Ladepuls begonnen. Wenn die Ladespannung erwarten läßt, daß auch bei einem  $2ms$  langen Ladepuls die Ladespannung von  $300mV$  nicht überschritten wird, wird danach  $2ms$  lang weitergeladen. Wenn bei sehr großen Kapazitätswerten auch dann noch kein deutlicher Spannungszuwachs festzustellen ist, wird sogar mit  $20ms$  langen Ladepulsen weitergeladen. Bei Annäherung der Spannung an die  $300mV$  wird wieder mit den kürzeren Ladepulsen weitergeladen. Die gesamte Ladezeit wird dabei zusammengezählt und nach Überschreitung der  $300mV$  die Kapazität aus der geladenen Spannung und der Ladezeit bestimmt. Mit diesem Verfahren sind Kapazitätswerte von unter  $2\mu F$  meßbar. Die Obergrenze der Kapazität bei dieser Messung beträgt wegen einer Ladezeitbegrenzung auf  $2.5s$  etwa  $50mF$ . Wenn ein Kapazitätswert gemessen wurde, wird danach der ESR-Wert des Kondensators mit dem schon im Kapitel 5.3.6 beschriebenen Verfahren gemessen. Die Ergebnisse werden nur kurz angezeigt und danach sofort mit der nächsten Messung begonnen. Die Meßserie wird nach 250 Messungen oder auf

Tastendruck abgebrochen und dann zum Bedienmenü zurückgekehrt.

### 5.3.9 Ergebnisse der Kondensator-Messung

Die Ergebnisse meiner Messungen werden in Abbildung 5.43 für drei ATmega8 dargestellt. Zusätzlich sind einige Werte der Original-Software mit einem Korrekturfaktor von 0,88 (-12%) dargestellt. Weitere Ergebnisse von ATmega8 Versionen zeigen die Abbildungen 5.44a und 5.44b. Die Ergebnisse der Messung der gleichen Kondensatoren mit einem ATmega168 werden in Abbildung 5.45 gezeigt. Die Referenz für die Fehlerberechnung sind die Messwerte eines PeakTech 2170 LCR-Messgerätes, nicht die aufgedruckten Werte der Bauteile. Die grösseren relativen Messfehler bei großen Kondensatoren liegen zum Teil an der zu hohen Messfrequenz (100 Hz) des LCR-Messgerätes für große Elektrolytkondensatoren, zum anderen spielt auch die schlechte Güte der Elektrolytkondensatoren eine Rolle.

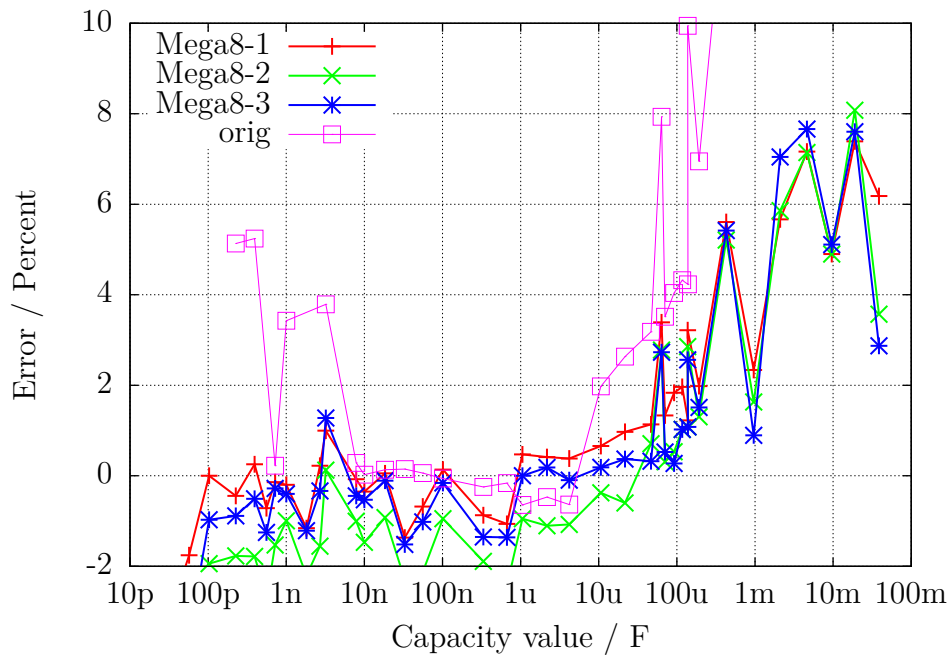


Abbildung 5.43. Prozentualer Fehler der Kondensator-Messungen mit drei ATmega8

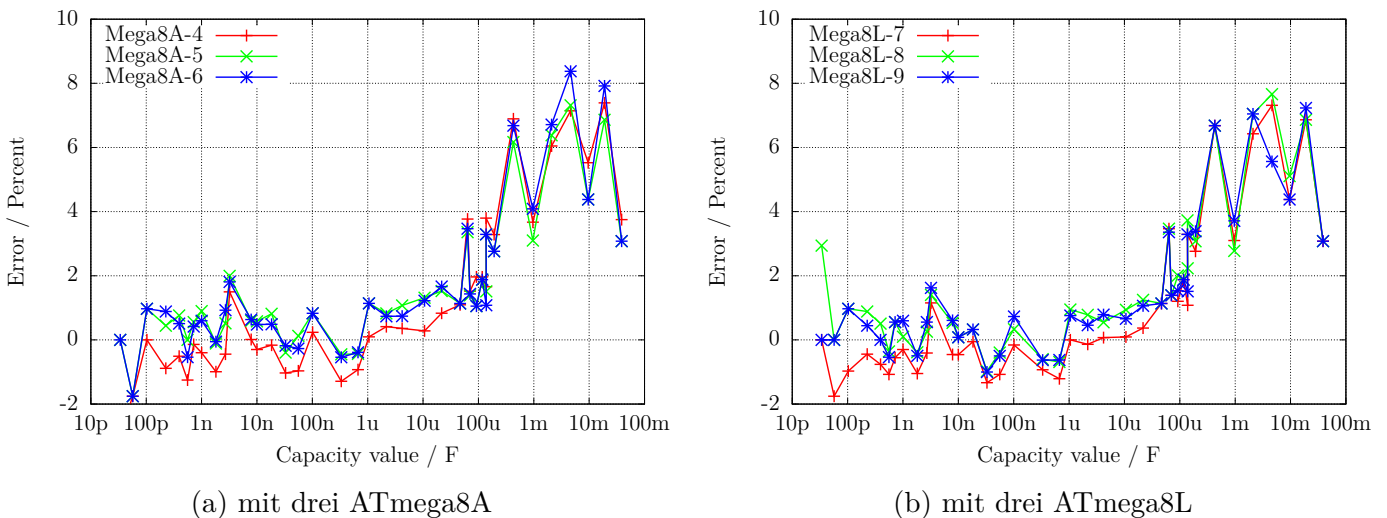


Abbildung 5.44. Prozentualer Kondensator-Messfehler

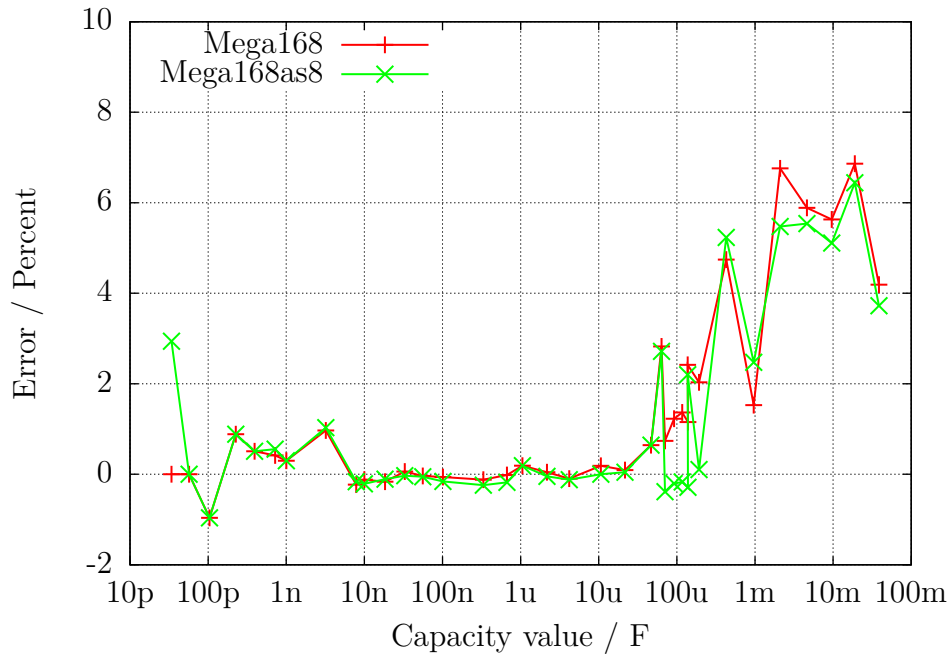


Abbildung 5.45. Prozentualer Fehler der Kondensator-Messungen mit dem ATmega168

Wie schwierig es ist, für Kondensatormessungen den richtigen Bezugswert zu finden, soll die Abbildung 5.46 zeigen. Als Bezugswert wurde hier eine beste Schätzung genommen. Die Kurve „Multimeter“ zeigt die Abweichungen, die mit einem Peaktech 3315 Multimeter gemessen wurden. Die nächste Kurve „LCR“ zeigt die Abweichungen, die mit einem Peaktech 2170 LCR-Meter in dem jeweils günstigsten Frequenzbereich gemessen wurden. Zum Vergleich werden mit der Kurve „ATmega168as“ auch noch die Messabweichungen eines ATmega168 bestücktem Transistor-Testers gezeigt. Ob die gezeigten Fehler aber tatsächliche Messfehler des jeweiligen Gerätes sind, muss bezweifelt werden, da auch die Schätzung des Kapazitätswert nicht der wirklichen Kapazität entspricht.

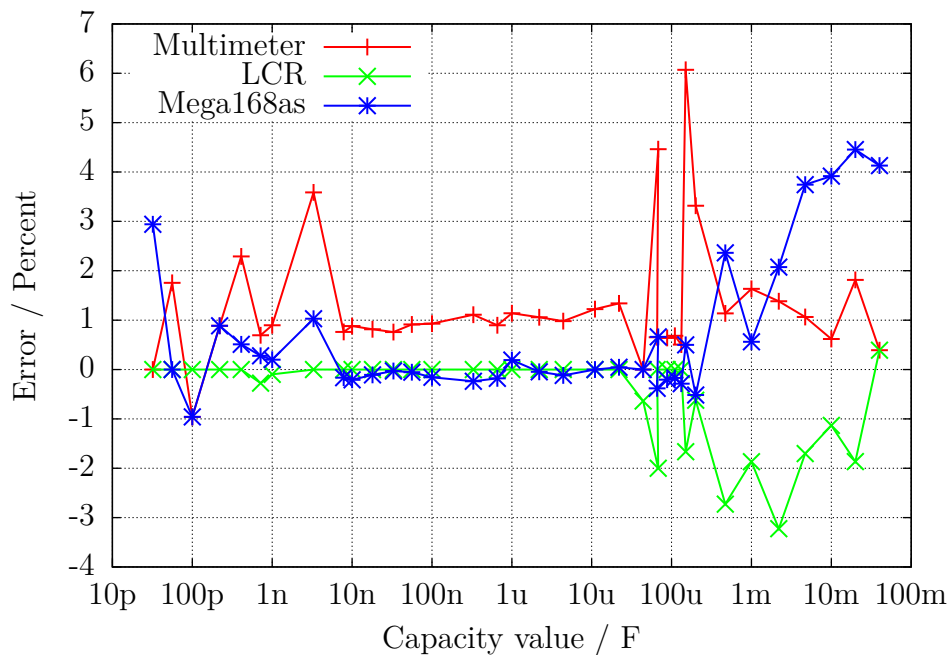
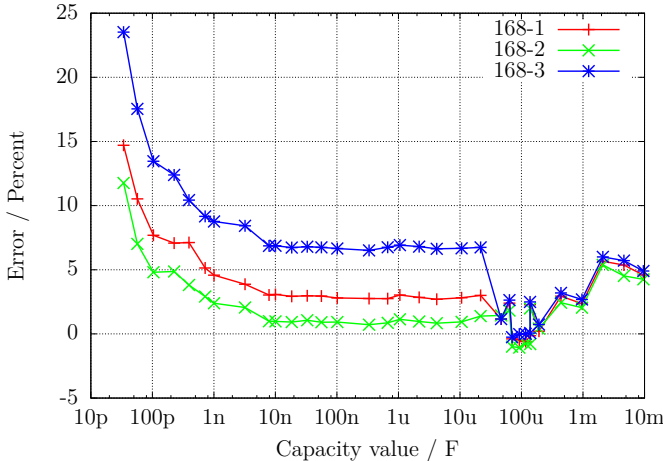


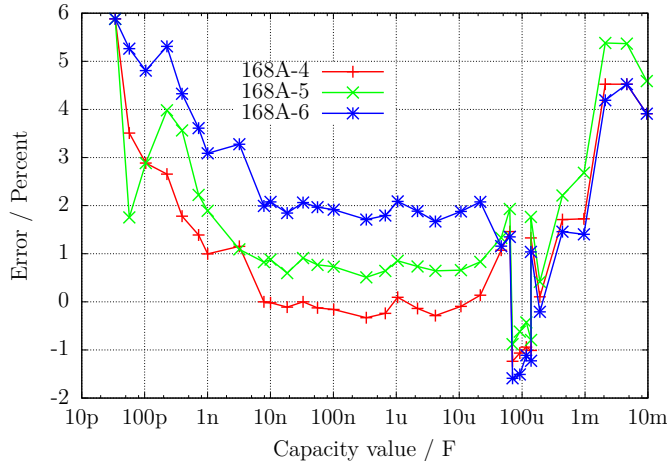
Abbildung 5.46. Vergleich der Kondensator-Messungen mit Multimeter, LCR-Meter und ATmega168

Die Abweichungen der Messergebnisse von drei verschiedenen ATmega168 werden in Abbil-

dung 5.47a dargestellt. Hier wurde die Messung des LCR-Meters als Vergleichsbasis genommen. Entsprechend werden die Messergebnisse von drei verschiedenen ATmega168A in Abbildung 5.47b, von drei verschiedenen ATmega168PA in Abbildung 5.48 und von drei verschiedenen ATmega328 in Abbildung 5.49a sowie von drei ATmega328P in Abbildung 5.49b gezeigt. Hierbei wurde nur der Nullwert der Kapazitätsmessung von 39pF berücksichtigt, alle anderen Korrekturmöglichkeiten wurden nicht benutzt. Dieser Nullwert beinhaltet schon die 2-3pF, die durch die etwa 12 cm langen Anschlussleitungen mit den Klemmen verursacht werden. Auch das Board-Layout hat Einfluss auf diesen Nullwert. Diesen Nullwert habe ich mit der Boardversion „DG2BRS V 5.2.1“ ermittelt.



(a) drei ATmega168



(b) drei ATmega168A

Abbildung 5.47. Kondensator-Messfehler, unkalibriert

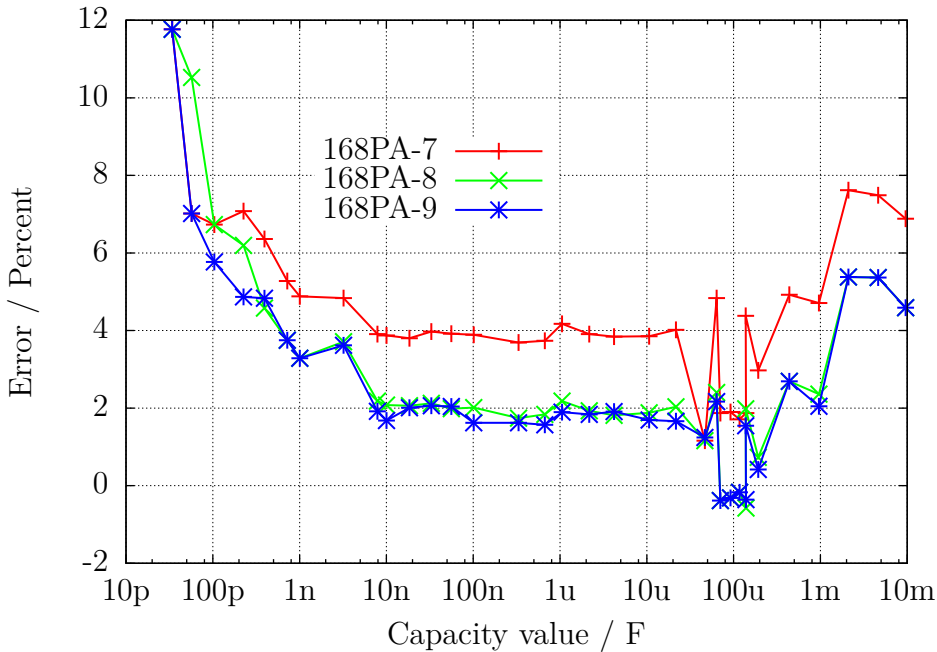
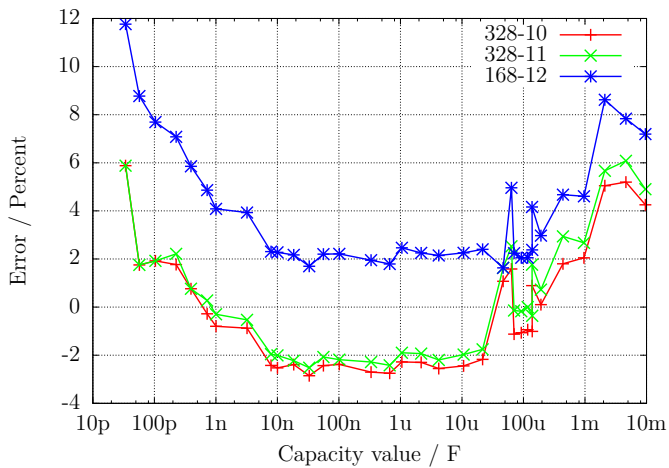
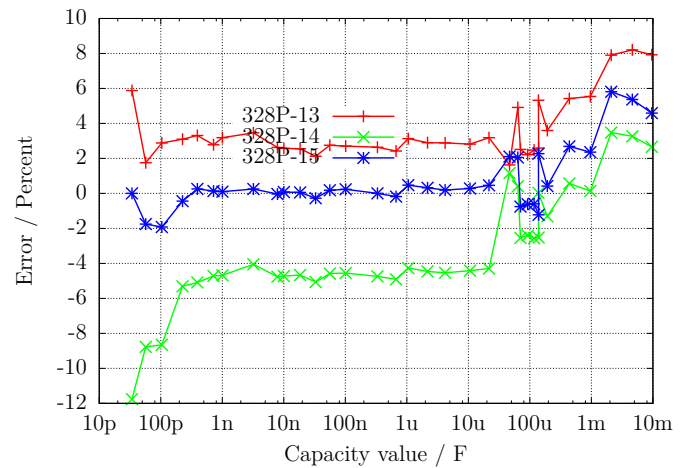


Abbildung 5.48. Kondensator-Messfehler von drei ATmega168PA, unkalibriert



(a) drei ATmega328



(b) drei ATmega328P

Abbildung 5.49. Kondensator-Messfehler, unkalibriert

Zum Erreichen der besten Messgenauigkeit muss die Software an die individuellen Eigenschaften des verwendeten ATmega angepasst werden. Dazu kann die Korrekturspannung REF\_C\_KORR für den Komparator angegeben werden, der für die Messung der kleinen Kapazitäten eingesetzt wird. Eine Korrekturspannung von 1 mV führt zu einer Verminderung der Kapazitätsanzeige von etwa 1,1 Promille. Bei einem automatischen Abgleich ist REF\_C\_KORR nur ein Offset zu der gemessenen Differenzspannung von geladenem Kondensator und der internen Referenz. Für die großen Kapazitäten kann der Promillewert C\_H\_KORR angegeben werden, um den die Messungen zu groß sind. Da die großen Kondensatoren meistens Elektrolytkondensatoren mit schlechter Güte sind, ist die Bestimmung des wahren Kapazitätswertes und damit auch des Messfehlers hier besonders schwierig.

Besonders bei den ATmega168 habe ich bei kleinen Kapazitätswerten einen Messfehler beobachtet, der von der Anstiegsgeschwindigkeit der Spannung beim Ladevorgang abhängig ist. Die Abbildung 5.50 zeigt die Messabweichung bei Kondensatormessung nur mit der Berücksichtigung des Nullwertes (168-3-A), mit dem Korrekturfaktor für kleine Kondensatoren REF\_C\_KORR=66 sowie dem Korrekturfaktor für große Kondensatoren C\_H\_KORR=5 (168-3-B), sowie zusätzlich als Kurve 168-3-C mit der Berücksichtigung einer Spannungsanstiegskomponente ( $COMP\_SLEW1=4000$  und  $COMP\_SLEW2=220$ ) und des Selbstentladeverhaltens der großen Kondensatoren. Der Spannungsanstiegs-Korrekturfaktor berechnet sich nach  $\frac{COMP\_SLEW1}{cval+COMP\_SLEW2} - \frac{COMP\_SLEW1}{COMP\_SLEW2}$ , wobei  $cval$  der gemessene Kapazitätswert in pF ist.

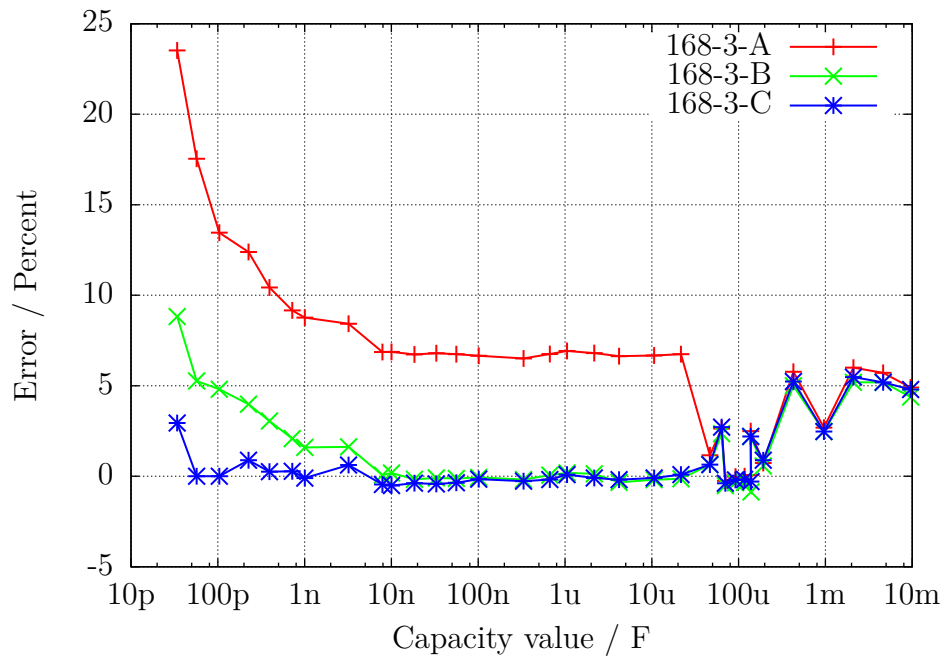


Abbildung 5.50. Optimierung der Kondensator-Messung eines ATmega168

### 5.3.10 Automatischer Abgleich der Kondensator-Messung

Der automatische Abgleich besteht aus zwei Teilen. Der erste Teil besteht darin, einen Nullabgleich der Kondensatormessung durchzuführen. Dazu wird in der Selbsttest-Routine der Mittelwert der gemessenen Kapazität bei nicht angeschlossenem Kondensator bestimmt. Es werden die Mittelwerte aus jeweils 8 Messungen für alle 6 Messkombinationen bestimmt. Nach erfolgreichem Abgleich werden die Korrekturwerte im EEprom festgehalten und für künftige Messungen verwendet. Schwieriger ist die Beseitigung der Exemplarstreuungen bei der Messung von Kondensatoren bis etwa  $40\mu F$ , wie sie in den Abbildungen 5.47a, 5.47b und 5.48 gezeigt wurden. Als wesentliche Ursache wurde das unterschiedliche Verhalten (Offset-Spannung) des analogen Komparators herausgefunden.

In Abbildung 5.51 werden die Daten von den neun untersuchten Prozessoren gezeigt. Die Punkte „diff2ref“ zeigen die Spannungsdifferenz, die sich nach dem Laden eines Kondensators mit  $660nF$  zu der jeweiligen internen Referenzspannung ergibt. Idealerweise wäre diese Spannung immer Null, wenn der analoge Komparator rechtzeitig das Signal zum Beenden des Ladevorganges gegeben hätte. Die kurze Verwaltungszeit des ATmega sollte bei der relativ großen Kapazität zu keiner messbaren Spannungserhöhung geführt haben. Die Punkte „CapErr“ zeigen die aus den Abbildungen 5.47a, 5.47b und 5.48 geschätzten Messfehler der einzelnen ATmega-Exemplare in Promille. Auffällig ist, wie die „CapErr“ Punkte den „diff2ref“ Punkten folgen. Deshalb zeigen die Punkte „diff“ die Differenz zwischen den jeweiligen „CapErr“ und „diff2ref“ Punkten. Mit einem mittleren Wert für diff kann man also einen guten Schätzwert für die Korrektur der Kondensatormessung aus der Differenz der Kondensatorspannung nach dem Laden zur internen Referenzspannung berechnen.

Im zweiten Teil der Abgleichprozedur muss also ein Kondensator hoher Güte zwischen Pin 1 und Pin 3 mit einer Kapazität zwischen  $100nF$  und  $20\mu F$  angeschlossen werden. Es sollte ein Folienkondensator, nach Möglichkeit kein keramischer Kondensator und schon gar kein Elektrolyt-Kondensator sein. Der Kapazitätswert braucht aber für diesen Abgleich nicht genau bekannt zu sein.



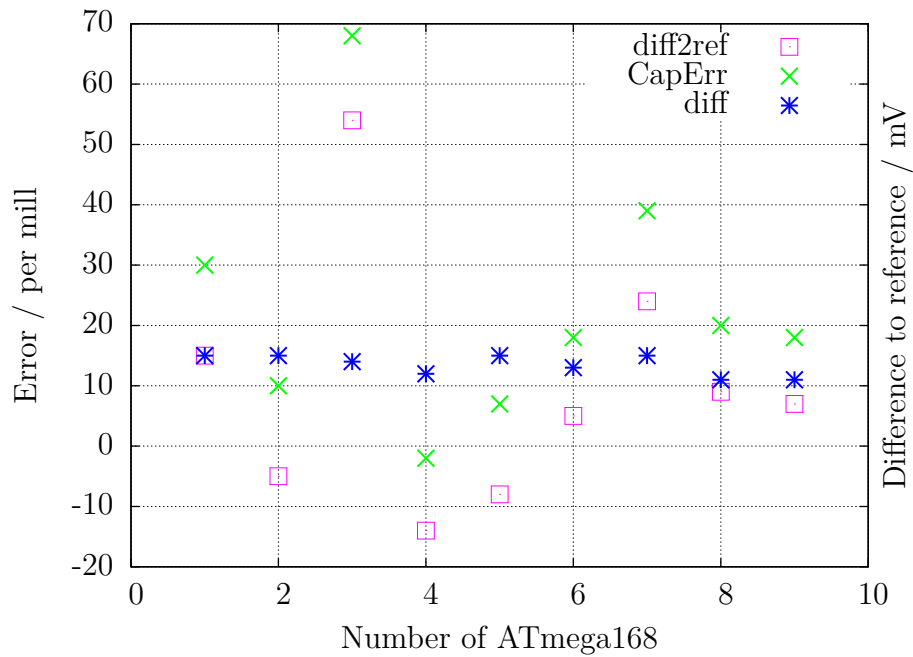
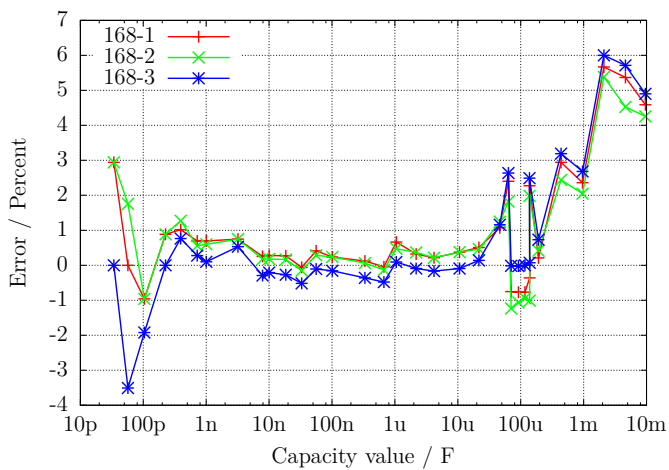
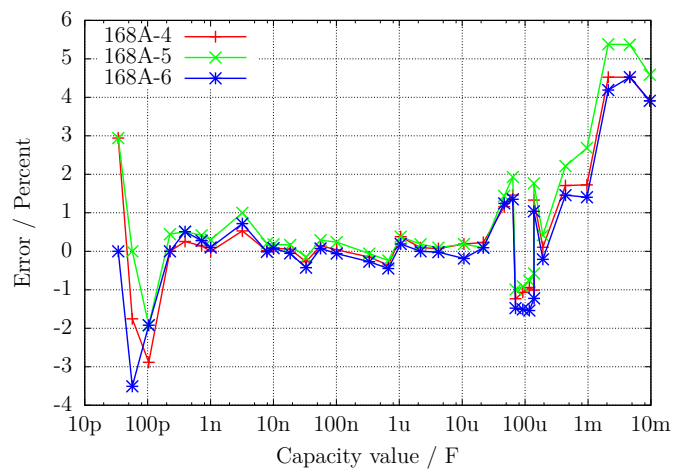


Abbildung 5.51. Daten von neun ATmega168-Prozessoren

Die Diagramme 5.52a, 5.52b, 5.53, 5.54a und 5.54b zeigen die Messergebnisse der gleichen Prozessoren in einer Standard-Softwarekonfiguration nach der Autokalibration. Die Prozessoren wurden alle mit der selben Software programmiert, lediglich die Makefile Option „PARTNO = ” musste wegen dem avrdude Programm an den unterschiedlichen Prozessortyp („m168”, „m168p”, „m328” oder „m328p”) angepasst werden. Nach der Programmierung wurde bei jedem ATmega ein Selbsttest gestartet und bei Test 10 ein Kondensator mit  $330nF$  an Pin 1 und Pin 3 angeschlossen.



(a) drei ATmega168



(b) drei ATmega168A

Abbildung 5.52. Kondensator-Messfehler, kalibriert

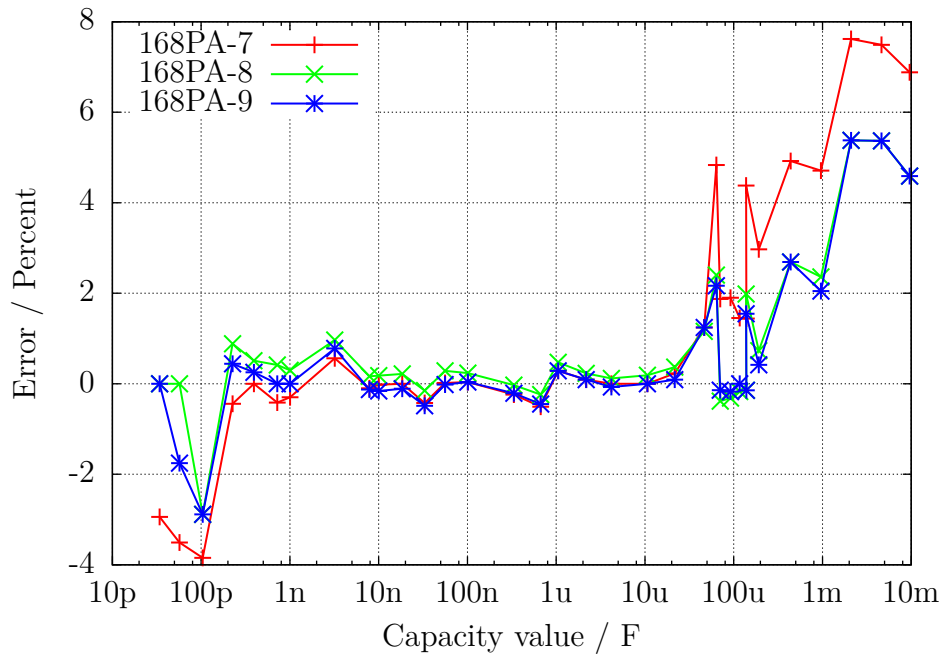
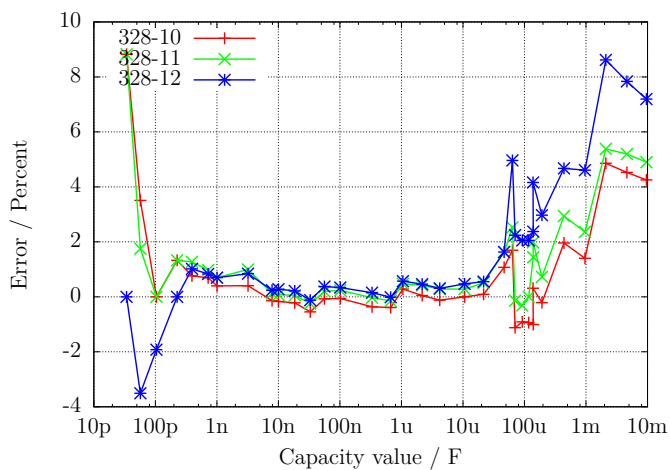
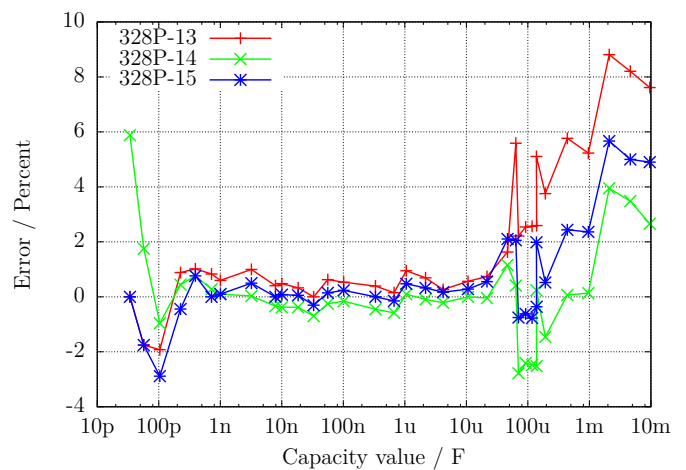


Abbildung 5.53. Kondensator-Messfehler von drei ATmega168PA, kalibriert



(a) drei ATmega328



(b) drei ATmega328P

Abbildung 5.54. Kondensator-Messfehler, kalibriert

Zuletzt will ich die Wirkung der `AUTO_CAL` Option im Selbsttest noch einmal verdeutlichen. Die folgende Diagramm 5.55 zeigt die Ergebnisse von drei ATmega Prozessoren mit der grössten Messabweichung noch einmal vor und nach der Kalibration. Die Punkte mit der Endung „unc“ zeigen die Messabweichungen ohne Kalibration. Die Linien mit der Endung „cal“ zeigen die Messabweichungen der gleichen Prozessoren mit der gleichen Software nach der Kalibration im Selbsttest-Zweig. Die Ursache der Messabweichungen für große Kondensatoren ( $>40\mu F$ ) ist noch nicht bekannt. Alle verwendeten Kondensatoren für diese Messreihe waren Folienkondensatoren oder keramische Kondensatoren ( $56pF$ ,  $100pF$  und  $3,3nF$ ), keine Elkos.

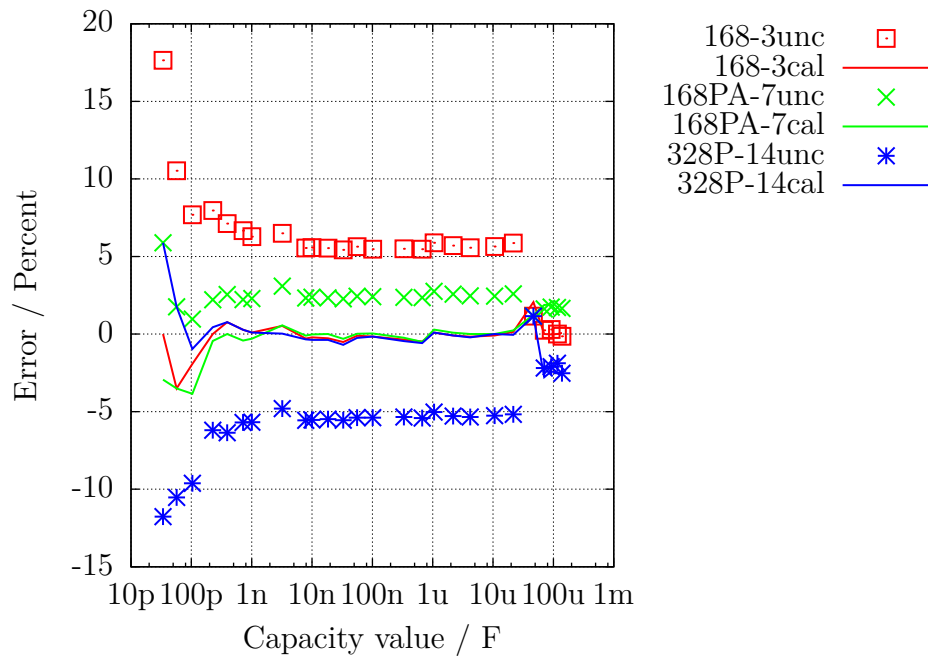


Abbildung 5.55. Kondensator-Messfehler von drei ATmega, vor und nach der Kalibration

Die Schaltung mit dem ATmega644 oder ATmega1284 sieht einen Kondensator auf der Platine für den Abgleich vor. Das Diagramm 5.56 zeigt die Ergebnisse der Kondensatormessung mit einem ATmega1284, sowohl mit dem 100nF keramischen Kondensator auf der Platine (1284-int) abgeglichen als auch mit einem externen 220nF Folien-Kondensator abgeglichen, im Vergleich zu den Ergebnissen eines ATmega328 auf einer anderen Platine.

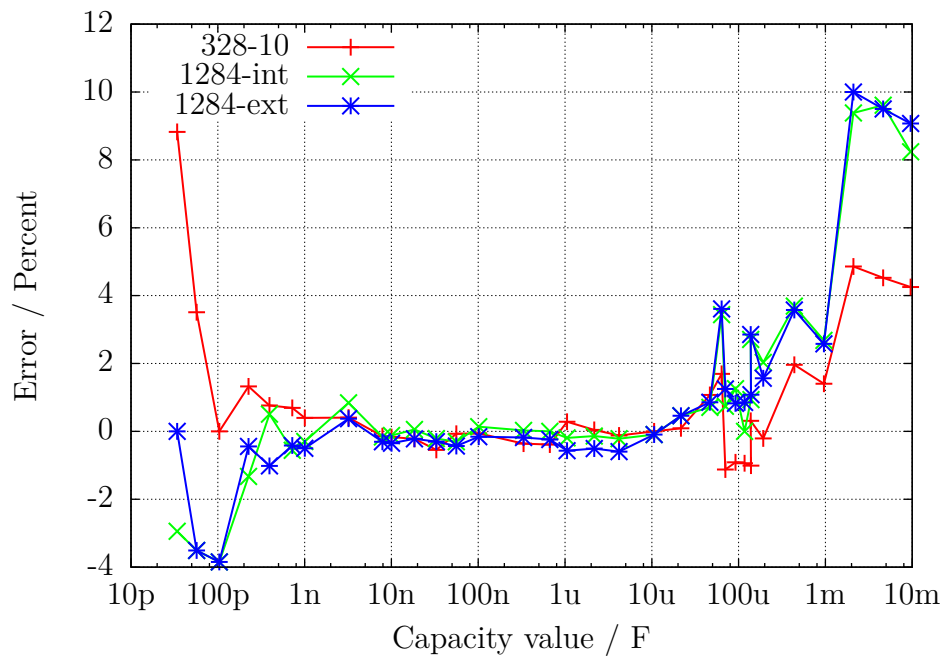


Abbildung 5.56. Kondensator-Messfehler von einem ATmega1284 im Vergleich zu einem ATmega328

## 5.4 Messen von Induktivitäten

Die Messung von Induktivitätswerten wird nach allen anderen Messungen als separater Teil mit allen gefundenen Widerständen mit weniger als  $2100 \Omega$  durchgeführt. Das Messverfahren beruht auf dem Prinzip, dass beim Schliessen des Stromkreises der Strom nach der Formel  $I(t) = I_{max} \cdot (1 - \exp(-\frac{t}{\tau}))$  ansteigt. Die Zeitkonstante  $\tau = \frac{L}{R}$  ist proportional zu der Induktivität  $L$ , aber umgekehrt proportional zum Widerstand  $R$ . Der Strom kann hier nur indirekt über den Spannungsabfall an einem Widerstand gemessen werden.

Leider wird durch den relativ hohen Widerstand  $680 \Omega$  die Zeitkonstante zusätzlich verringert, was wiederum die Messung von kleinen Induktivitäten mit dem Takt von  $8 \text{ MHz}$  zusätzlich erschwert. Um die Zeitkonstante zu bestimmen, wird die Spannung am  $680 \Omega$ -Widerstand als Stromsensor mit dem analogen Komparator überwacht. Wenn der Spannungsabfall am  $680 \Omega$ -Widerstand grösser als die Vergleichs-Spannung der internen Spannungsreferenz wird, meldet der Komparator dies an den beim Stromeinschalten gestarteten 16-Bit-Zähler weiter, der daraufhin den Zählerstand dieses Ereignisses festhält. Eventuelle Überläufe des Zählers werden vom Programm mitgezählt. Wenn die Spannung grösser ist, wird der Zähler sofort angehalten und aus dem festgehaltenen Zählerstand und dem Überlaufzähler die Gesamtzeit bestimmt. Der Anschluss der Spule wird wieder von VCC auf GND geschaltet, und über eine Spannungsüberwachung beider Anschlüsse gewartet, bis kein Strom mehr festgestellt wird. Das Schaltbild 5.57 zeigt ein vereinfachtes Diagramm der Meßsituation.

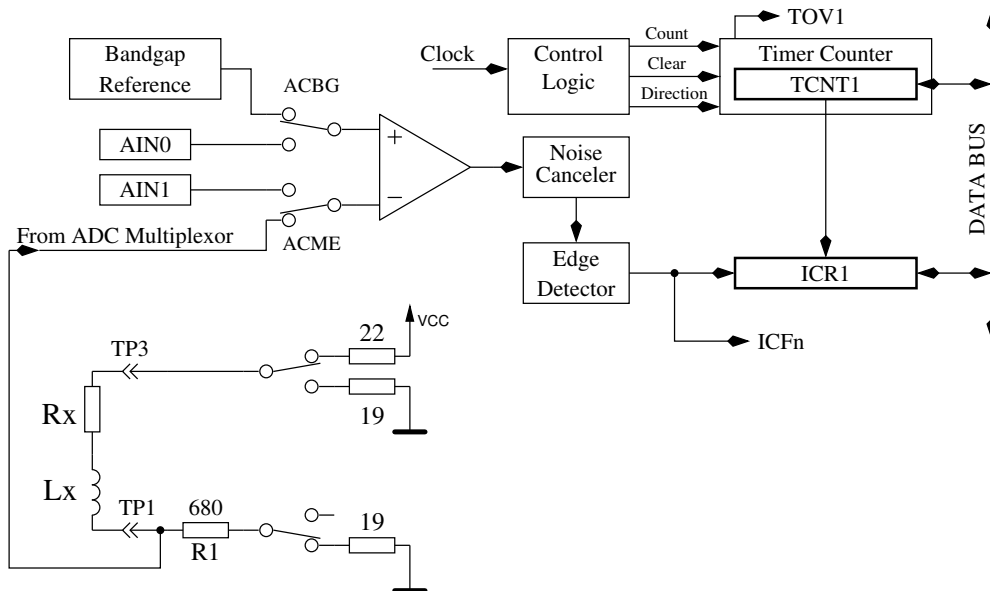


Abbildung 5.57. Messung von Induktivitäten mit dem Komparator

Aus der Versorgungsspannung  $VCC$  und der Summe aller Widerstände im Stromkreis kann der Maximalstrom  $I_{max}$  und daraus der Anteil der Vergleichsspannung im Verhältnis zur Maximalspannung am  $680 \Omega$ -Widerstand  $U_{max} = I_{max} \cdot (680 + 19)$  bestimmt werden. Mit der Formel  $L = -\frac{t \cdot R_{ges}}{\log(1 - \frac{U_{ref}}{U_{max}})}$  kann die Induktivität bestimmt werden. Der natürliche Logarithmus wird im Programm mit einer Tabelle ermittelt. Die Auflösung der Induktivität wird für diese Art der Messung auf  $0.1 \text{ mH}$  gesetzt.

Um auch kleinere Induktivitäten messen zu können, wird der  $680 \Omega$ -Widerstand im Stromkreis weggelassen, wenn der Widerstandswert der Spule kleiner  $24 \Omega$  gemessen wurde. Als Messwiderstand für die Strom-Messung dient in diesem Fall der Ausgangswiderstand der Ausgabeports ( $19 \Omega$ ). In diesem Fall wird der Spitzenstrom grösser als es die Spezifikation des ATmega erlaubt. Da das nur für eine sehr kurze Zeit passiert, erwarte ich keine Schäden. Um eine längere Zeitdauer mit überhöhtem Strom auszuschliessen, wird die zusätzliche Messung mit verzögertem Zählerstart immer mit  $680 \Omega$ -

Widerstand durchgeführt. Für diesen Typ der Messung wird die Auflösung der Induktivität auf 0.01mH gesetzt. Um die Meßergebnisse an den tatsächlichen Induktivitätswert anzugleichen, wird vom Zählerstand ein Nulloffset von 6 abgezogen, wenn ohne 680Ω gemessen wurde. Sonst wird ein Nulloffset von 7 oder 8 berücksichtigt.

Bei großen Induktivitäten können parasitäre Kapazitäten den Strom so schnell ansteigen lassen, dass die Spannungsüberwachung mit dem Komparator sofort anspricht. Um dennoch die Induktivität bestimmen zu können, wird die gleiche Messung noch einmal gemacht, aber der Zähler etwas später gestartet, damit der Spannungsanstieg durch den Stromzuwachs der Induktivität und nicht die Stromspitze durch die Steukapazität gemessen wird. Die Messungen werden in beiden Stromrichtungen durchgeführt. Von den beiden Messungen in gleicher Stromrichtung wird das höhere Messergebnis verwendet. Von den Messungen in verschiedenen Stromrichtungen wird der kleinere Wert als Resultat der Induktivitätsmessung genommen.

### 5.4.1 Ergebnisse der Induktivitäts-Messungen

Die Abbildung 5.58 zeigt die Messergebnisse verschiedener Induktivitäten. Die Induktivitäten über 1H sind Relays und Primärwicklungen von Netztrafos, die wegen der Remanenz des Eisenkerns schwierig zu messen sind.

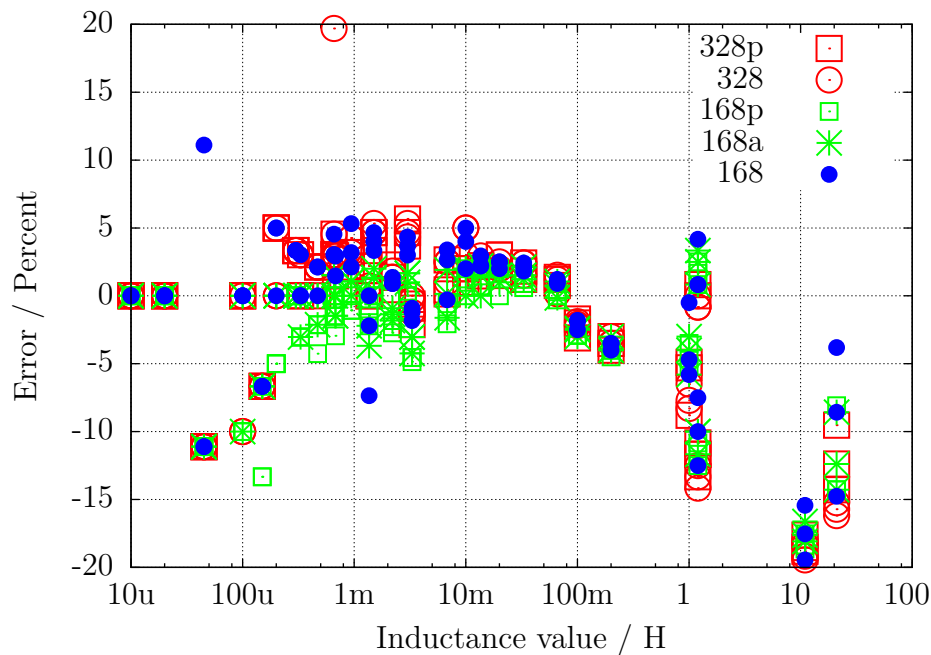


Abbildung 5.58. Induktivitäts-Messfehler von 15 verschiedenen ATmega

## 5.5 Selbsttest-Funktion

Beginnend mit Version 0.9k habe ich eine Selbsttest-Funktion eingebaut. Die Benutzung ist einfach. Wenn Sie Prüfspitzen mit Klemmen verwenden, klemmen Sie alle Klemmen auf ein unisoliertes Stück Draht und drücken Sie den Start-Taster. Das Programm bemerkt die kurzgeschlossenen Klemmen und startet den Selbsttest, wenn innerhalb von zwei Sekunden durch einen Tastendruck der Starttaste bestätigt wird. Diese Bestätigung ist eingebaut worden, damit der Tester nicht von selbst beim Messen von einem defekten Transistor in den Selbsttest geht. Nach Beenden des Selbsttestes wird der Tester mit normaler Messung fortfahren. Wenn kein Bauteil angeschlossen ist, wird der Transistor-Tester mit der Meldung „kein, unbek. oder defektes Bauteil“ enden. Man kann die Selbsttest-Funktion nur für einen ATmega168 oder ATmega328 wählen. Bevor die Test Schritte durchgeführt werden, wird zuerst der Null-Widerstand für alle drei Testpin Kombinationen (T1:T3, T2:T3 und T1:T2) bestimmt. Diese Nullwiderstände werden für die zukünftigen ESR- und Widerstands-Messungen unter  $10\Omega$  berücksichtigt. Falls die später gemessenen Widerstandswerte den jeweiligen Nullwiderstand um mehr als  $0.2\Omega$  unterschreiten, wird der Tester auf „unkalibriert“ zurückgesetzt. Dies wird durch den aktivierten Positionszeiger (Cursor) beim Testen angezeigt. Die einzelnen Schritte der Selbsttestfunktion werden für Test 1 bis Test 7 in Zeile 1 des LC-Displays mit dem Buchstaben T gefolgt von der Schritt-Nummer dargestellt. Die Schritte 1 bis 7 werden viermal wiederholt, bevor das Programm zum nächsten Schritt geht. Aber wenn man den Start Taster gedrückt hält, wenn ein Durchlauf beendet wird, wird dieser Test nicht mehr wiederholt. Wenn man den Taster während dem gesamten Selbsttest gedrückt hält, wird jeder Schritt nur einmal ausgeführt.

Ohne die AUTO\_CAL Option werden in jedem Schritt nur Messergebnisse dargestellt, es wird keine Fehleranalyse durchgeführt. Man muss die Ergebnisse selbst interpretieren. An dieser Stelle möchte ich noch einen wichtigen Hinweis geben. Führen Sie niemals Messungen mit eingestecktem ISP-Stecker durch! Die ISP-Schnittstelle stört die Messungen.

Hier ist die Liste der derzeit eingebauten Tests:

1. **Messung der 1,3V (oder 1,1V) Referenzspannung (band gap Reference).** In Zeile 1 wird der Text „Ref=“ und die gemessene Spannung in mV angezeigt. Für den ATmega8 sollte die gemessene Spannung nahe bei 1,3V liegen, für die anderen Prozessoren liegt die Referenzspannung normal um die 1,1V. Die zweite Zeile zeigt den resultierenden Faktor für die Kapazitäts-Messung mit dem  $470k\Omega$  Widerstand.
2. **Vergleich der  $680\Omega$  Widerstände.** In Zeile 1 wird der kryptische Text „+RL- 12 13 23“ angezeigt. Das bedeutet: RL ist eine Kurzform für Resistor Low, was die  $680\Omega$  Widerstände meint. Die „12“ steht für: Widerstand am Pin 1 ist verbunden mit VCC (+) und Widerstand am Pin 2 ist verbunden mit GND (-). Das Ergebnis dieser Messung steht in Zeile 2 an erster Stelle als Differenz zum theoretischen Wert. In Zeile 1 folgt nun „13“, was bedeutet, dass der Widerstand von Pin 1 wieder nach VCC verbunden ist, aber dass jetzt der  $680\Omega$  Widerstand von Pin 3 mit GND verbunden ist. Das Ergebnis steht in Zeile 2 an der mittleren Stelle als Differenz zum theoretischen Wert.

Die letzte Messung dieses Tests „23“ bedeutet, dass nun der Widerstand von Pin 2 mit VCC verbunden ist und der Widerstand von Pin 3 mit GND verbunden ist. Das Ergebnis steht in der zweiten LCD-Zeile an letzter Stelle als Differenz zum theoretischen Wert. Ich möchte daran erinnern, dass die Auflösung des ADC etwa  $4,88\text{mV}$  beträgt! Die Messsituation wird auch in Abbildung 5.59 dargestellt. Der theoretische Wert ergibt sich im Hinblick auf die internen Port-Widerstände wie folgt:  $\frac{5001 \cdot (19+680)}{(19+680+680+22)} = 2493$  .

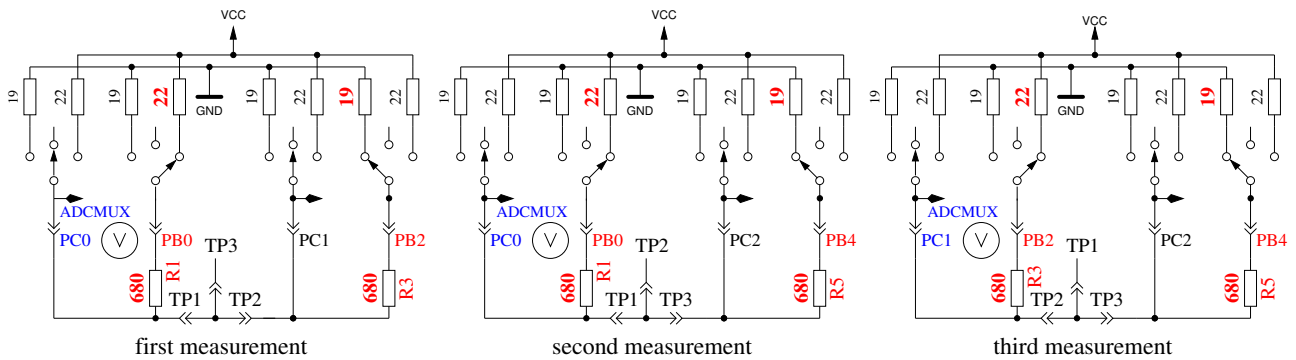


Abbildung 5.59. Vergleich der 680Ω-Widerstände

3. **Vergleich der 470kΩ Widerstände.** Jetzt zeigt das Display in Zeile 1 „+RH- 12 13 23“. Das gleiche Verfahren wie in Schritt 2 wird wiederholt mit den 470kΩ-Widerständen (Symbol RH). Die Ergebnisse werden als Differenz zu  $\frac{VCC \cdot (19 + 470000)}{(19 + 470000 + 470000 + 22)}$  für alle Kombinationen dargestellt.
4. In diesem Schritt wird nichts gemessen, es erfolgt lediglich die **Anweisung „isolate Probe!“**, was bedeutet, dass es nun Zeit ist die Klemmen zu trennen (vom blanken Draht lösen). Dieser Schritt wird nur beendet, wenn Sie die Verbindung zwischen den Testports getrennt haben.
5. Dieser Schritt testet die **Fähigkeit von mit GND (-) verbundenen 470kΩ-Widerständen (H) die Testpins auf GND zu ziehen.** Zeile 1 zeigt den Text „RH-“. Zeile 2 sollte für alle drei Pinne Null mV anzeigen.
6. Dieser Schritt testet die **Fähigkeit von mit VCC (+) verbundenen 470kΩ-Widerständen (H) die Testpins auf VCC zu ziehen.** Zeile 1 zeigt den Text „RH+“. Der bestmögliche mV Wert für die drei Messungen wäre 0 in Zeile 2, da die Diffenz zu VCC dargestellt wird. Große Abweichungen vom Idealwert für Schritt 5 und 6 sind Fehler wie Isolations-Problem, Flussmittelreste oder beschädigter Port.
7. **Dieser Schritt testet die Spannungen der 470kΩ/680Ω Widerstandsteiler.** Zeile 1 zeigt den Text „RH/RL“. Für alle drei Testpins wird die Abweichung von der erwarteten Spannung eines 470kΩ / 680Ω 5V Teilers in Zeile 2 des Displays ausgegeben. Abweichungen von mehr als einige mV weisen auf einen Bestückungsfehler der Widerstände hin.
8. **Messung des Innenwiderstandes eines auf GND geschalteten Ausgangs.** Dieser und die folgenden Schritte werden nur bei gewählter AUTO\_CAL Option durchgeführt. Die internen Port C Widerstände von auf GND (-) geschalteten Ausgängen werden mit dem Strom der nach VCC (+) geschalteten 680Ω Widerstände gemessen, siehe Abbildung 5.60. Es werden nur die drei Pins des ADC-Ports vermessen, die Widerstands-Ports PB0, PB2 und PB4 können nicht ohne Veränderung der Hardware gemessen werden. Es wird angenommen, dass die Portwiderstände von unterschiedlichen Ports nahezu identisch sind. Der Widerstandswert wird im nächsten Schritt mit ausgegeben.

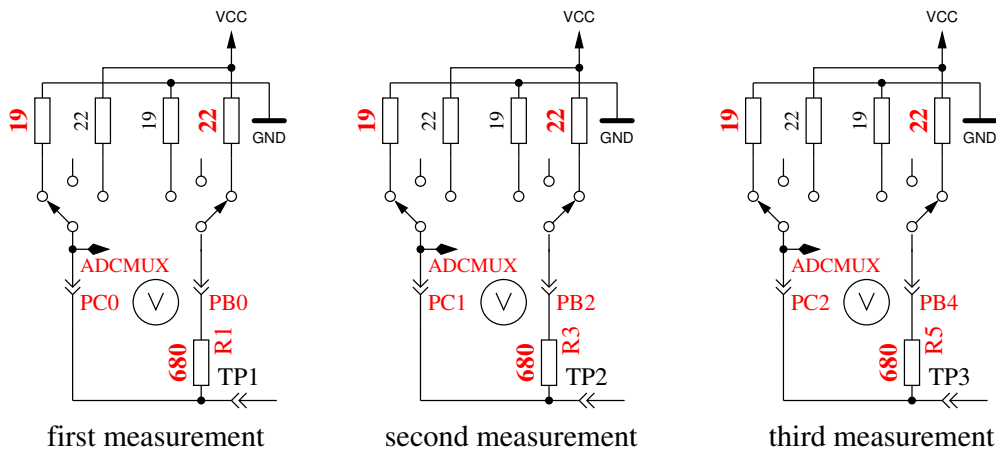


Abbildung 5.60. Messung des Innenwiderstandes von auf GND geschalteten Port-C-Ausgängen.

9. **Messung des Innenwiderstandes von auf VCC geschalteten Port-Ausgängen.** Der benötigte Strom wird von auf GND geschalteten 680Ω-Widerständen geliefert. Es ist die gleiche Messung wie die in Test 8 zur anderen Seite, wie in Abbildung 5.61 gezeigt wird. Der Innenwiderstand wird wie folgt berechnet: Um den Strom zu berechnen:  $(5001 - (\text{ErgebnisvonTest8}) - (\text{ErgebnisvonTest9}))/680$ . Die Widerstandswerte ergeben sich, wenn die gemessene Spannung durch diesen Strom dividiert wird. Das Ergebnis für diesen Test wird dann in Zeile 1 mit dem Text „RI\_Hi=“ in Ω angezeigt, der Innenwiderstand zur GND-Seite wird in Zeile 2 mit dem Text „RI\_Lo=“ angezeigt. Diese Werte werden ab Software-Version 1.06k bei jeder Messung neu bestimmt und hier nur dargestellt.

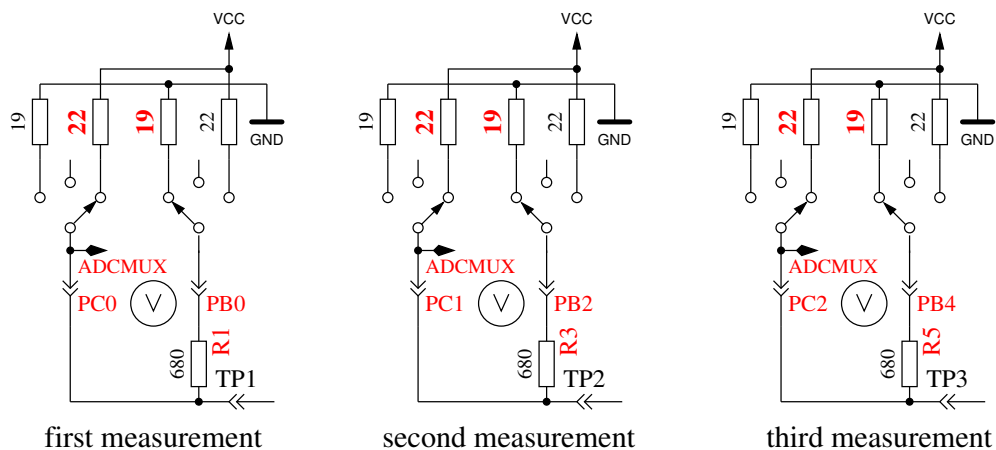


Abbildung 5.61. Messung des Innenwiderstandes des auf VCC geschalteten Port-C-Ausgängen.

10. **Messung des Nulloffsets der Kondensatormessung.** Für die Pinkombinationen 1:3, 2:3 und 1:2 wird der Nullwert der Kondensatormessung in pF in Zeile 1 hinter dem Text „C0 ” ausgegeben. In der Software wird ein Vorgabewert von circa 39 pF für die normale Messwertausgabe berücksichtigt. Für die Ausgabe dieses Tests ist keine Korrektur berücksichtigt, es wird auch kein Nulloffset abgezogen. Es werden auch die Nulloffsets für die umgekehrte Pin-kombination ermittelt. Die gefundenen Nulloffsets werden im EEPROM festgehalten, wenn alle Null Offsets kleiner als 190pF sind. In Zeile 2 wird dann ein „OK“ ausgegeben. Die gefundene Null Offsets werden für die weiteren Kapazitäts-Messungen Pin abhängig berücksichtigt. Dabei wird überwacht, ob die gemessene Kapazität die festgehaltene Nullkapazität um mehr als 20pF unterschreitet. Wenn dies der Fall sein sollte, wird der Tester auf „unkalibriert“ zurückgesetzt. Dies wird durch die Aktivierung des LCD-Positionszeigers (Cursor) beim nächsten Testen angezeigt. Bitte beachten Sie, dass Veränderungen des Messaufbaus einen Neuabgleich sinnvoll



machen. So kann sich der Nulloffset durch Verwenden von Kabeln mit Klemmen um circa 3 pF gegenüber einem leeren Sockel erhöhen.

11. **Warten auf den Anschluss eines Kondensators an Pin 1 und Pin 3.** Zur Vorbereitung der Messung des Spannungs-Offsets des analogen Komparators muss ein ausreichend großer Kondensator zwischen Pin 1 und Pin 3 angeschlossen werden. Es sollte ein Kondensator hoher Güte mit einer Kapazität zwischen  $100nF$  und  $20\mu F$  sein. Auf keinen Fall sollte man Elektrolyt-Kondensatoren verwenden.
12. **Messung des Komparatoroffsets für den Abgleich der Kondensatormessung.** Um den Offset des analogen Komparators zu bestimmen, muss ein Kondensator an Pin 1 und Pin 3 angeschlossen sein. Der Kondensator wird für die Pufferung der Ladespannung bei der Kondensatormessung benötigt, um den Unterschied der Ladespannung zur internen Referenzspannung bestimmen zu können. Bei erfolgreicher Messung wird der Korrekturwert kurz in Zeile 1 mit dem Text „REF\_C=“ angezeigt und in den EEPROM-Speicher geschrieben.

Wenn Sie die AUTOSCALE\_ADC-Option gewählt haben, wird die Verstärkung der ADC-Lesefunktion mit der internen Referenzspannung abgeglichen. Das geschieht durch den Vergleich der Kondensatorspannung von unter 1 V, einmal mit der VCC-Referenz gemessen und einmal mit der internen Referenz. Die gefundene Differenz wird in Zeile 2 mit dem Text „REF\_R=“ angezeigt und ebenfalls im EEPROM festgehalten. Der REF\_R\_KORR-Wert ist dann nur ein zusätzlicher Offset für diese automatisch gefundene Differenz.

Am Ende der Selbsttest-Funktion wird der Text „Test End“ in Zeile 1 und die Versions-Nummer der Software in Zeile 2 angezeigt. Wenn gewählt, wird ein **50 Hz Rechtecksignal** auf Testpin 2 generiert und das gegenphasige Signal auf Testpin 3. Testpin 1 wird auf GND geschaltet. Der Strom für Testpin 2 und 3 wird mit  $680\Omega$  Widerständen begrenzt. Angezeigt wird das durch die Ausgabe von "50Hz" am Ende der Zeile 1. Diese Ausgabe wird dreißig Mal mit jeweils 2 Sekunden Dauer durchgeführt. Man kann die Zeit der Verzögerungs-Aufrufe prüfen, wenn man ein Oszilloskop oder einen Frequenz-Zähler besitzt. Abbildung 5.62 zeigt ein Oszillogramm der ausgegebenen Pegel mit Quarz-Betrieb.

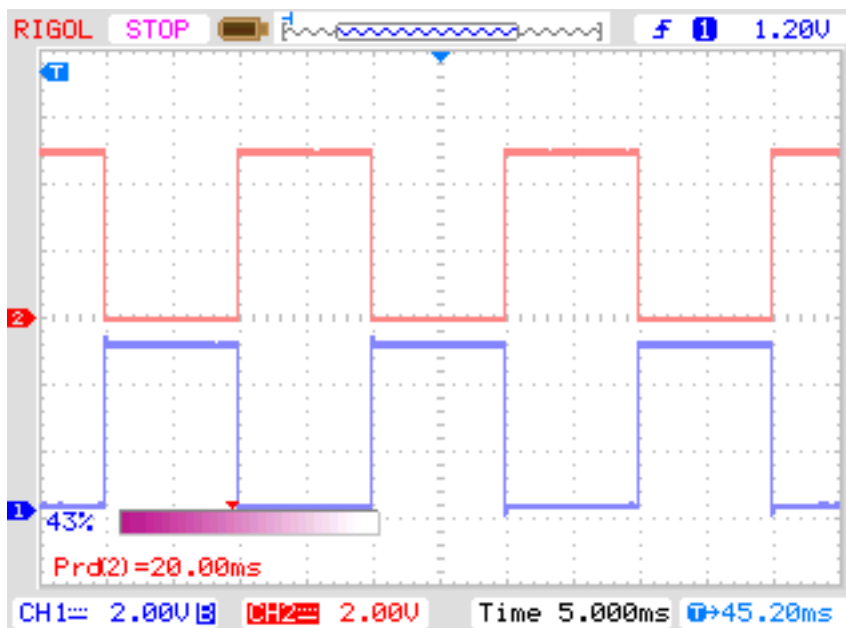


Abbildung 5.62. Oszillogramm der 50Hz Ausgänge von Port 2 und 3

Wenn man für die Takterzeugung keinen Quarz benutzt, können die Ergebnisse der Kondensatormessung ungenau sein. Eine genaue Taktfrequenz und genaue Wartezeiten sind wichtig für die

Bestimmung von Kapazitätswerten. Die Ausgabe des 50Hz-Signals kann durch Gedrückthalten des Start-Tasters vorzeitig abgebrochen werden. Dann fährt das Programm mit der normalen Messfunktion fort.

### 5.5.1 Einige Selbsttest-Ergebnisse

Die Ergebnisse des Selbsttests der 9 verschiedenen ATmega168-Prozessoren und der 6 ATmega328-Prozessoren sind in den folgenden Abbildungen dargestellt.

Test No.	Messtyp	Idealwert	Abbildung
Test 1	band gap Ref	1100	5.63
Test 2	RL Mitte	0	5.64a
Test 3	RH Mitte	0	5.64b
Test 5	RH Low	0	5.65a
Test 6	RH High	0	5.65b
Test 8	R out Lo	131	5.66a
Test 9	R out Hi	151	5.66b
Test 10	Cap0	30	5.67
Test 11	Referenz-Korrektur	0	5.68

Tabelle 5.7. Verzeichnis der Selbsttest-Diagramme

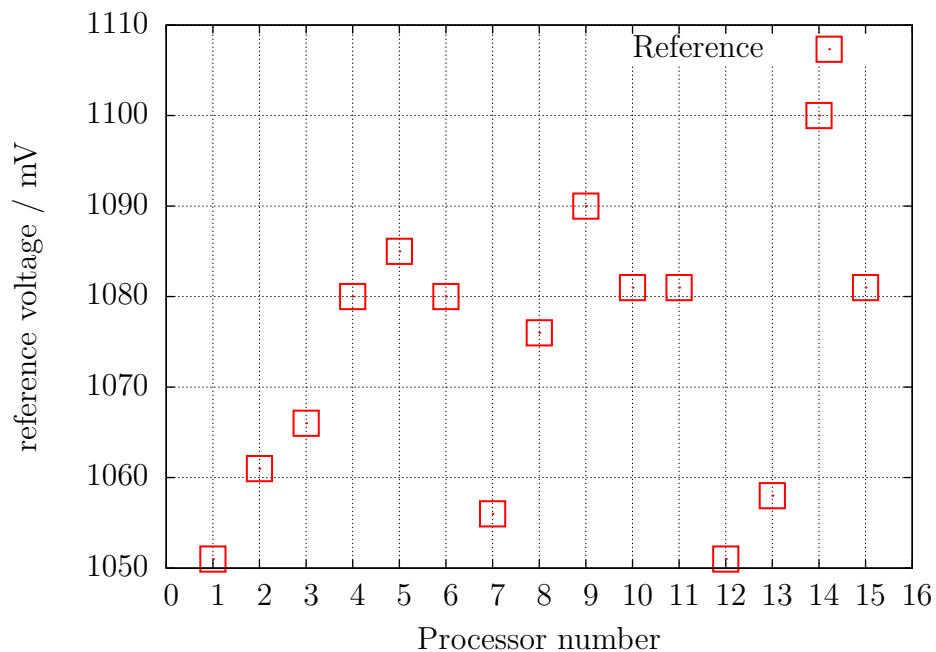
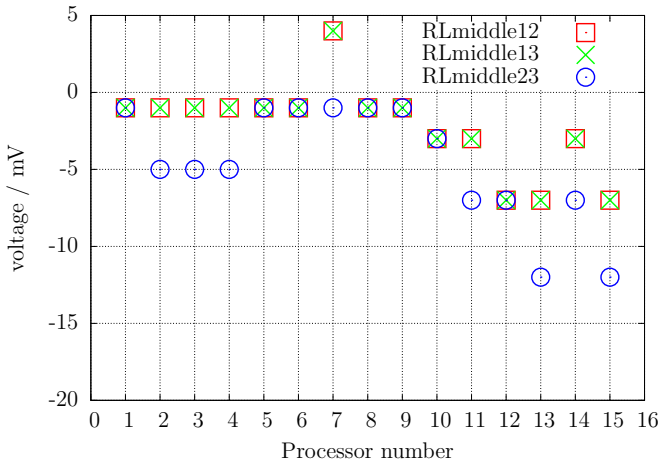
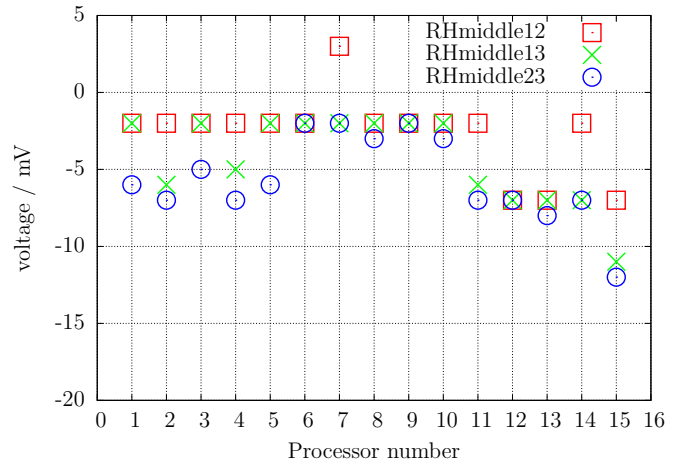


Abbildung 5.63. Selbsttest: Referenz-Spannungen

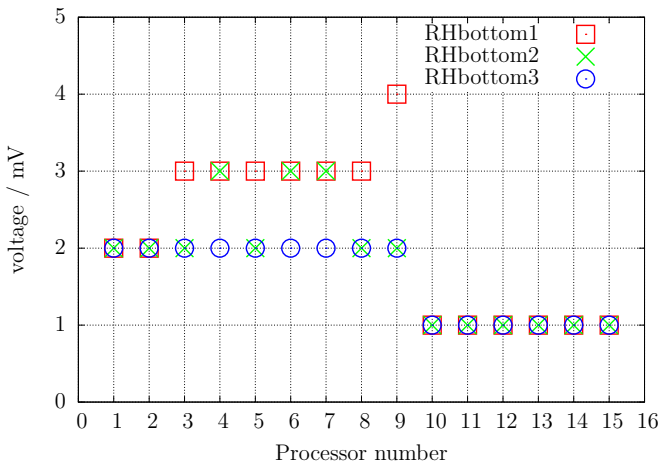


(a) mit 680Ω

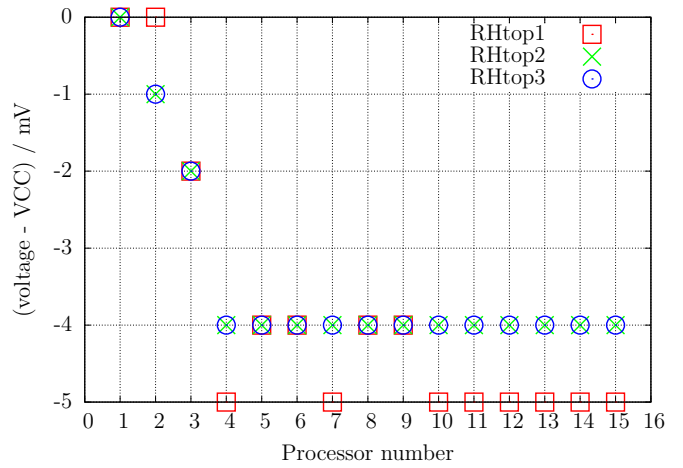


(b) mit 470kΩ

Abbildung 5.64. Selbsttest: Abweichung der Mittenspannung

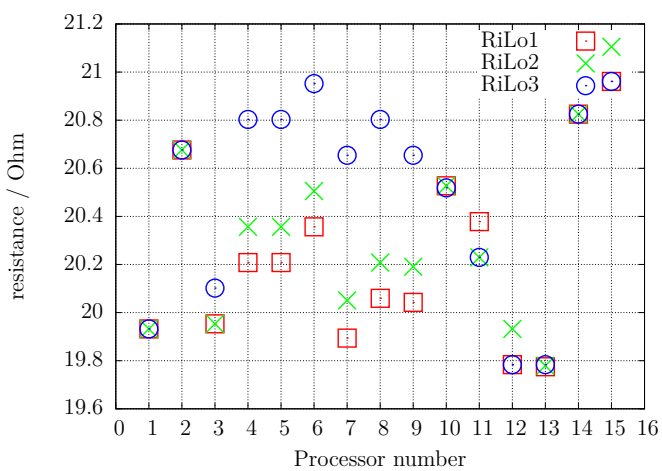


(a) mit 470kΩ auf 0V

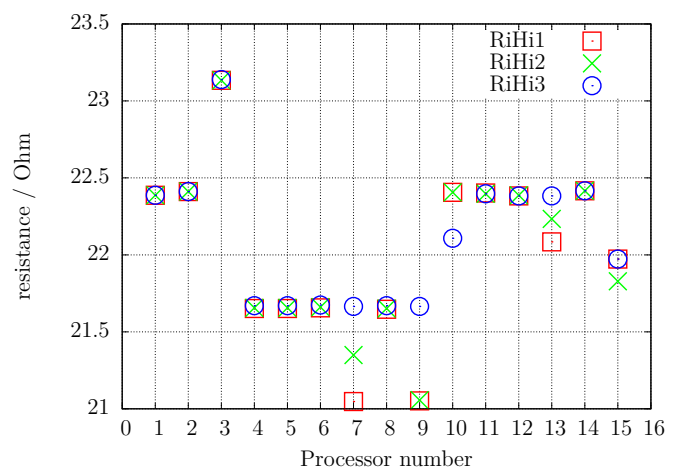


(b) mit 470kΩ auf 5V

Abbildung 5.65. Selbsttest: Eingangsspannung



(a) mit 680Ω auf 5V



(b) mit 680Ω auf 0V

Abbildung 5.66. Selbsttest: Ausgangswiderstand

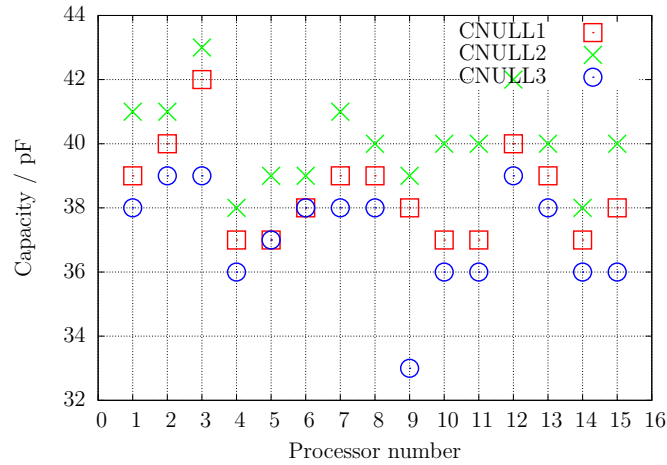


Abbildung 5.67. Selbsttest: Nullwert der Kapazitätsmessung

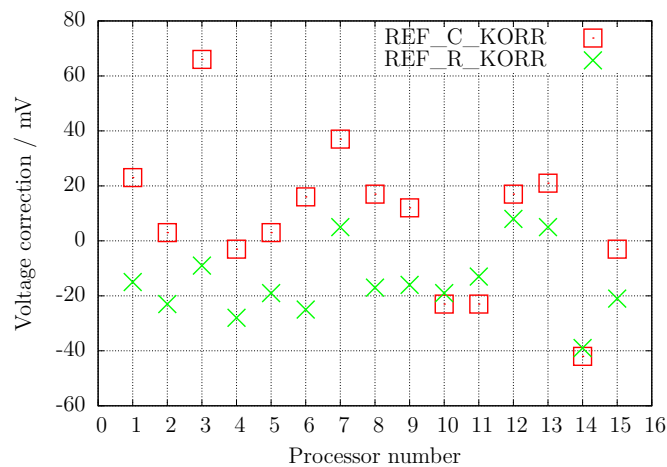


Abbildung 5.68. Selbsttest: Korrekturwerte nach automatischer Kalibration

Zuletzt möchte ich die Differenzen der am AREF-Pin mit einem Multimeter gemessenen Spannungen und der intern mit dem ADC gemessenen Referenzspannungen der 15 verschiedenen ATmega und die mit dem automatischen Abgleich gefundenen Korrekturspannung (REF\_R\_KORR) in Abbildung 5.69 gegenüberstellen. Sie können sehen, dass die Werte der automatischen Kalibration nahezu den extern gemessenen Referenz-Spannungswerten folgen.

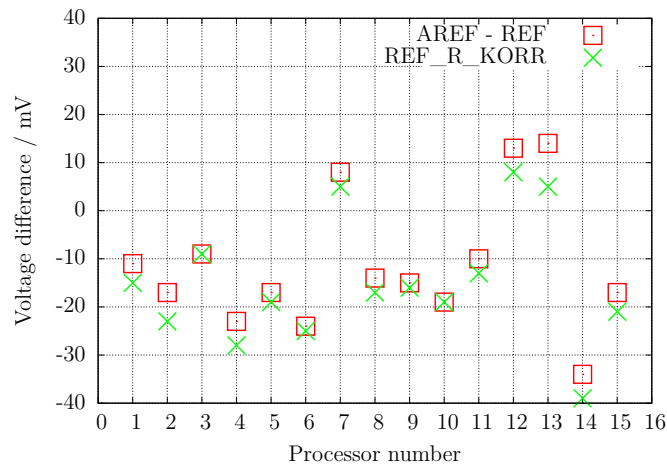


Abbildung 5.69. Selbsttest: Spannungsdifferenz der internen Referenz

## 5.6 Frequenzmessung

Beginnend mit Version 1.10k kann die Frequenzmessung mit einem Bedienmenü angewählt werden. Die normale Frequenzmessung wird durch Zählen der fallenden Flanken des Eingangssignals T0 (PD4) mit dem Zähler 0 (COUNTER0) für eine Sekunde erledigt. Für die Einhaltung einer exakten Sekunde wird der Zähler 1 mit einem 256:1 Vorteiler der CPU-Frequenz benutzt. Der 16-Bit Zähler des ATmega kann mit dem Vorteiler auch bei 16 Mhz CPU-Frequenz in einem Durchlauf eine Sekunde auszählen. Für das Starten und das Stoppen des Zählers 0 werden die Vergleichregister B und A des Zählers 1 benutzt. Damit keine zusätzliche Zeitunsicherheit bei den Abfragen entsteht, werden die Interrupt Service Routinen für beide Vergleichs-Ereignisse benutzt. Die Zeitverzögerung durch die beiden Interrupt Service Routinen ist ungefähr gleich. Für die Einhaltung der exakten Sekunde ist eine konstante Zeitverzögerung unerheblich. Durch Analyse des Assembler Codes kann die Zeitungleichheit ausgeglichen werden.

Bei Frequenzen unter  $25kHz$  wird die Messung durch die Messung einer Periodendauer ergänzt. Diese Messung wird im Anschluß an eine normale Frequenzmessung durchgeführt. Dabei werden die Zeit einer bestimmten Anzahl von Pegelwechsel des PCINT20 (PD4) Eingangs mit dem Zähler 0 gemessen. Bei der Periodenmessung sollte sowohl die negative Pulsweite als auch die positive Pulsweite in jeder Periode mindestens  $10\mu s$  betragen. Der Zähler 0 läuft dabei mit voller CPU-Taktrate und das ergibt für eine Periode eine Auflösung von  $125ns$ . Durch eine größere Anzahl von gemessenen Perioden kann die Auflösung verbessert werden. Bei 125 Perioden (250 Pegelwechsel) ergeben sich so schon eine mittlere Auflösung für eine Periode von  $1ns$ . Damit keine Ungenauigkeit beim Starten und Stoppen von Zähler 0 entsteht, wird der Zähler 0 mit dem ersten Pegelwechsel von PCINT20 gestartet und nach der vorgegebenen Zahl über die gleiche Interrupt Service Routine wieder gestoppt. Die Zahl der Perioden wird so gewählt, daß die Meßzeit etwa 10 Millionen Takte beträgt. Der Fehleranteil eines Taktes macht dann 0.1ppm aus. Bei  $8MHz$  beträgt die Meßzeit also etwa 1.25 Sekunden. Aus der so ermittelten mittleren Periode wird dann eine Frequenz mit höherer Auflösung berechnet.

Zur Kontrolle wurden zwei Tester gegeneinander gemessen. Erst wurden mit Tester 2 die Testfrequenzen erzeugt und mit Tester 1 die Frequenzen gemessen. Danach wurde die Messung mit vertauschten Testern wiederholt. Abbildung 5.70 zeigt die Ergebnisse. Die nahezu konstanten relativen Abweichungen sind durch die geringen Frequenzunterschiede der beiden Quarze zu erklären.

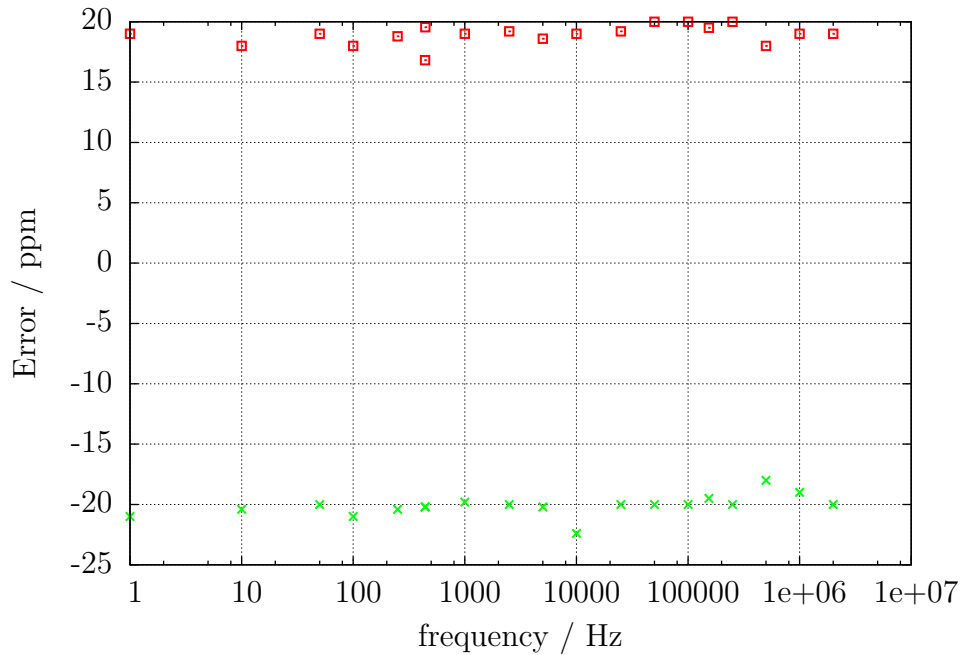


Abbildung 5.70. Relativer Fehler für Frequenzmessung

Eine Abstimmung der Quarzfrequenz ist mit einem einstellbaren Kondensator (5-25pF Trimmer) am Quarz möglich. Als Referenz zum Abstimmen habe ich das Sekundensignal (1PPS) mit dem GPS Empfänger **UP501** von **Fastrax Ltd.** und mit dem GPS/GLONASS Empfänger **GNS701** von **Global Navigation Systems GmbH** erfolgreich getestet. Die gemessene Periode ließ sich mit dem Trimmer auf exakt  $1000.000ms$  abgleichen. Lediglich die letzte angezeigte Ziffer kann um 1 schwanken. Natürlich ist die Frequenz des Quarzes temperaturabhängig. Deswegen kann man keine sehr gute Langzeitstabilität erwarten.

Die Abbildung 5.71 zeigt die verwendeten Schaltungen mit einem UM232 USB-seriell Wandler als Verbindung der Empfänger-Module mit einem Computer. Der UM232 Wandler versorgt die Schaltung sowohl mit 5V als auch mit 3.3V Betriebsspannung aus der USB Versorgung. Für den Betrieb der Empfänger ist eine Verbindung zum Rechner nicht erforderlich. Lediglich die 5V Versorgung der USB-Steckbuchse muß gewährleistet sein.

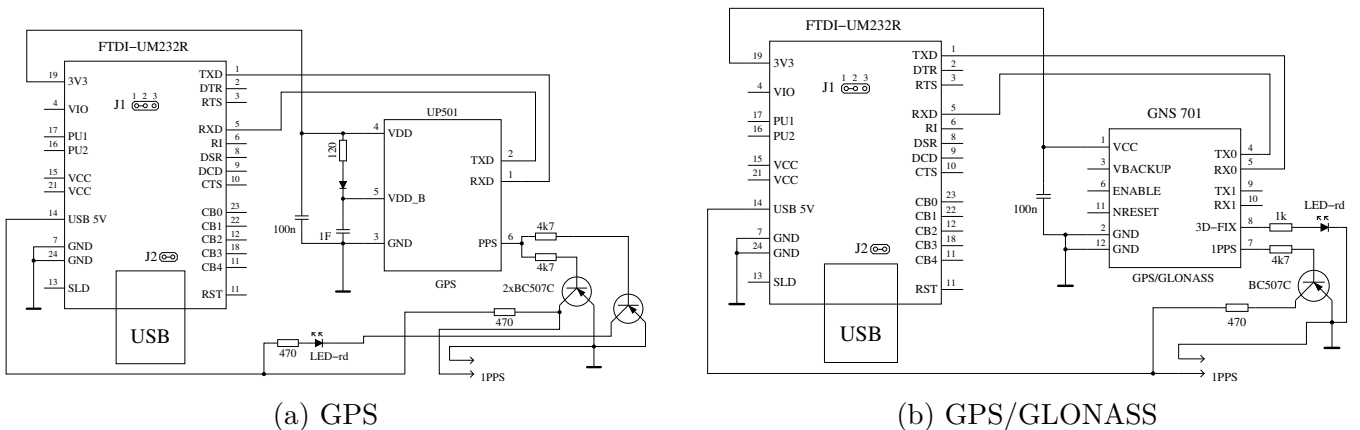


Abbildung 5.71. Sekundenpuls Erzeugung mit GPS Empfängern

# Kapitel 6

## Signal Erzeugung

Die verschiedenen Signal Erzeugungs-Betriebsarten können nur für einen ATmega328 Prozessor gewählt werden. Sie müssen außerdem die Dialog Funktion mit der Makefile Option WITH\_MENU eingeschaltet haben. Das Bedienmenü kann mit einem langen Tastendruck aufgerufen werden. Die wählbaren Funktionen werden in der zweiten Zeile des LCD angezeigt. Die angezeigte Funktion kann man mit einem langen Tastendruck anwählen. Die nächste Funktion wird automatisch in 5 Sekunden oder nach einem kurzen Tastendruck angezeigt.

### 6.1 Frequenz Erzeugung

Die Frequenz-Erzeugung wird gestartet, wenn die Menü-Funktion „f-Generator“ mit einem langen Tastendruck angewählt wird. Die Ausgabe der Frequenz erfolgt über den  $680\Omega$  Widerstand auf den Meßport TP2. Der Meßport TP1 wird auf GND geschaltet. Die Frequenzen werden mit dem 16-Bit Zähler aus der CPU Taktfrequenz erzeugt (8 MHz oder 16 MHz). Zur Zeit kann eine vordefinierte Liste von Frequenzen (2 MHz runter bis zu 1 Hz) mit einem kurzen Tastendruck gewählt werden. Ein langer Tastendruck kehrt zu der Dialog-Funktion zurück, wo die gleiche oder eine andere Funktion gewählt werden kann.

### 6.2 Pulsweiten Erzeugung

Die Pulsweiten-Erzeugung wird gestartet, wenn Sie die Funktion „10-Bit PWM“ mit einem langen Tastendruck anwählen. Die Ausgabe der Frequenz erfolgt über den  $680\Omega$  Widerstand auf den Meßport TP2. Der Meßport TP1 wird auf GND geschaltet. Die Ausgabefrequenz ist fest und ergibt sich aus der CPU-Taktrate dividiert durch 1024. Das ergibt eine Frequenz von  $7812.5\text{Hz}$  für die Taktrate 8 MHz. Nur die positive Pulsweite kann mit einem Tastendruck verändert werden. Mit einem kurzen Tastendruck wird die positive Pulsweite um 1% bis zu 99% erhöht. Mit einem längeren Tastendruck wird die Pulsweite um 10% erhöht. Wenn die Pulsweite Werte über 99% erreicht, wird 100 vom Ergebnis abgezogen. Die Pulsweite 0% erzeugt einen sehr kurzen positiven Puls.

# Kapitel 7

## Bekannte Fehler und ungelöste Probleme

Software-Version 1.11k

1. Germanium-Dioden (AC128) werden nicht in allen Fällen entdeckt. Ursache ist vermutlich der Reststrom. Das Kühlen der Diode reduziert den Reststrom.
2. Der Stromverstärkungsfaktor von Germanium Transistoren kann zu hoch gemessen werden wegen dem hohen Reststrom. In diesem Fall ist die gemessene Basis Emitter Spannung auffällig klein. Das Kühlen des Transistors kann helfen, einen realistischeren Stromverstärkungsfaktor zu bestimmen.
3. Bei Leistungs-Doppeldioden vom Schottky-Typ wie MBR3045PT kann bei Anschluß einer Einzeldiode keine Kapazitätsmessung in Sperr-Richtung durchgeführt werden. Der Grund ist ein zu hoher Reststrom. Der Fehler kann manchmal durch Kühlen (Kältespray) umgangen werden.
4. Es ist gelegentlich zu einer Falscherkennung einer 2.5V Präzisionsreferenz gekommen, wenn der Anschluß PC4 (Pin 27) unbeschaltet ist. Abhilfe ist möglich mit einem zusätzlichen Pull Up Widerstand nach VCC.
5. Die Dioden Funktion des Gates eines Triac kann nicht untersucht werden.
6. Vereinzelt ist von Problemen mit der Brown Out Schwelle 4.3V für ATmega168 oder ATmega328 Prozessoren berichtet worden. Dabei kommt es zu Resets bei der Kondensatormessung. Eine Ursache ist nicht bekannt. Der Fehler verschwindet, wenn man die Brown Out Schwelle auf 2.7V einstellt.
7. Mit der Benutzung des Schlafzustandes des processors schwankt die VCC Stromaufnahme mehr als in älteren Software Versionen. Sie sollten die Abblock-Kondensatoren überprüfen, wenn Sie irgendwelche Probleme feststellen. Keramische 100nF Kondensatoren sollten in der Nähe der Poweranschlüsse des ATmega angeschlossen sein. Sie können die Benutzung des Schlafzustandes auch mit der Makefile Option `INHIBIT_SLEEP_MODE` verhindern.
8. Das Messen von Tantal Elektrolyt-Kondensatoren macht oft Probleme. Sie können als Diode erkannt werden oder auch gar nicht erkannt werden. Manchmal hilft ein Polaritätswechsel.



# Kapitel 8

## Spezielle Softwareteile

Es wurden zahlreiche Veränderungen durchgeführt um Flashspeicher zu sparen. Die LCD-Ausgabe von Test-Anschlußnummern wurde in der Form „lcd\_data('1'+Pin)“ durchgeführt. Um den Platz für die zusätzliche Addition für jeden Aufruf zu sparen, wurde die Funktion „lcd\_testpin(uint8\_t pin)“ in die Datei lcd\_routines.c eingefügt.

Die Pseudofunktionen in der Form `_delay_ms(200)` sind keine Bibliotheksfunktionen sondern es werden für jede Aufrufstelle Warteschleifen in das Programm eingebaut. Das verbraucht viel Speicher, wenn man viele Aufrufe an unterschiedlichen Programmstellen hat. Alle solche Aufrufe wurden durch Aufrufe einer speziellen in Assembler-Sprache geschriebenen Bibliothek ersetzt, welche nur 74 Bytes des Flashspeichers (bei 8MHz) verbraucht, aber Aufrufe von `wait1us()` bis `wait5s()` in den Stufen 1,2,3,4,5,10,20... zur Verfügung stellt. Die Routinen enthalten den "Watch Dog Reset"-Befehl für alle Aufrufe über 50ms. Jeder Aufruf benötigt nur eine Anweisung (2 Byte). Warte-Aufrufe mit Zwischenwerten wie 8ms benötigen zwei Aufrufe (`wait5ms()` und `wait3ms()` oder zwei mal `wait4ms()` Aufrufe). Ich kenne keine Lösung, die ökonomischer wäre, wenn man viele Warteaufrufe im Programm benutzt. Die Aufrufe benutzen keine Register, nur der Stapelzeiger (Stack Pointer) wird für die Rückkehr-Adressen im RAM (maximal 28 Byte Stack-Platz) benutzt.

Die vollständige Liste der Funktionen ist:

`wait1us()`, `wait2us()`, `wait3us()`, `wait4us()`, `wait5us()`, `wait10us()`,  
`wait20us()`, `wait30us()`, `wait30us()`, `wait40us()`, `wait50us()`, `wait100us()`,  
`wait200us()`, `wait300us()`, `wait400us()`, `wait500us()`, `wait1ms()`,  
`wait2ms()`, `wait3ms()`, `wait4ms()`, `wait5ms()`, `wait10ms()`,  
`wait20ms()`, `wait30ms()`, `wait40ms()`, `wait50ms()`, `wait100ms()`,  
`wait200ms()`, `wait300ms()`, `wait400ms`, `wait500ms()`, `wait1s()`,  
`wait2s()`, `wait3s()`, `wait4s()` und `wait5s()`;

Das sind 36 Funktionen, die nur 37 Anweisungen inklusive dem Watch Dog Reset benutzen! Da gibt es keinen Weg diese Bibliothek zu verkürzen. Zu guter Letzt halten die Aufrufe die exakte Zeit ein, wenn der unterste Aufruf (`wait1us`) dies tut. Nur die Warte-Aufrufe über 50ms sind einen Takt pro 100ms zu lang wegen des zusätzlich eingebauten Watch Dog Reset.

Zusätzlich wurde die oft benutzte Folge „`wait5ms(); ReadADC(...);`“ durch einen einzelnen Aufruf „`W5msReadADC(...);`“ ersetzt. Dasselbe wurde auch für die Folge „`wait20ms(); ReadADC(...);`“ gemacht, die durch den Aufruf „`W20msReadADC(...);`“ ersetzt wurde. Die Funktion `ReadADC` wurde zusätzlich in Assembler portiert, so daß diese Erweiterung sehr effektiv integriert werden konnte. Eine funktionell identische C-Version der `ReadADC`-Funktion ist auch beigefügt.

# Kapitel 9

## Arbeitsliste und neue Ideen

1. Ergänze mehr und bessere Dokumentation.
2. Darüber nachdenken, wie man den wirklichen Innenwiderstand der Port-B-Ausgänge (Widerstands-Schalter) bestimmen kann, anstatt anzunehmen, dass die Ports gleich sind.
3. Kann das Entladen von Kondensatoren beschleunigt werden, wenn der Minus-Pol zusätzlich mit dem  $680\Omega$ - Widerstand nach VCC (+) geschaltet wird?
4. Prüfe, ob der Tester Fließkommadarstellung von Werten gebrauchen kann. Das Überlaufsrisko (overflow) ist geringer. Man braucht keine Konstruktion mit Multiplikation oder Division, um einen Faktor mit einer gebrochenen Zahl nachzubilden. Aber ich weiß nicht, wieviel Platz für die Bibliothek gebraucht wird.
5. Schreibe eine Gebrauchsanweisung zum Konfigurieren des Testers mit den Makefile-Optionen und beschreibe den Ablauf bis zum fertigen Prozessor.
6. Wenn der Haltestrom eines Thyristors nicht mit dem  $680\Omega$  Widerstand erreicht werden kann, ist es ungefährlich für eine sehr kurze Zeit die Kathode direkt auf GND und die Anode direkt auf VCC zu schalten? Der Strom kann mehr als 100mA erreichen. Wird der Port beschädigt? Was ist mit der Spannungsversorgung (Spannungsregler)?
7. Prüfe die Ports nach dieser Aktion mit der Selbsttest-Funktion!
8. Idee für ein neues Projekt: USB-Version ohne LC-Display, Power vom USB-Port, Kommunikation zum PC über eine USB-Serial-Brücke.
9. Wählbare getrennte 2-Pin Messung zum schnelleren Selektieren von Bauteilen (Widerstände und Kondensatoren).

# Literaturverzeichnis

- [1] Markus Frejek *AVR-Transistortester*,. Embedded Projects Journal, 11. Ausgabe, 2011
- [2] Atmel Corporation *8-bit AVR with 8KBytes In-System Programmable Flash - ATmega8(L)*,. Manual, 2486Z-AVR-02/11, 2011
- [3] Atmel Corporation *8-bit AVR with 4/8/16/32KBytes In-System Programmable Flash - ATmega48 - ATmega328*,. Manual, 8271D-AVR-05/11, 2011
- [4] Atmel Corporation *Atmel AVR126: ADC of megaAVR in Single Ended Mode*,. Application Note, 8444A-AVR-10/11, 2011
- [5] Atmel Corporation *Atmel AVR121: Enhancing ADC resolution by oversampling*,. Application Note, 8003A-AVR-09/05, 2005
- [6] [http://en.wikibooks.org/wiki/LaTeX\\_LaTeX\\_documentation](http://en.wikibooks.org/wiki/LaTeX_LaTeX_documentation),. Guide to the LaTeX markup language, 2012
- [7] [http://en.wikibooks.org/wiki/Gnuplot\\_Gnuplot\\_documentation](http://en.wikibooks.org/wiki/Gnuplot_Gnuplot_documentation),. Documentation for the plotting tool gnuplot, 2012
- [8] Wikipedia [http://de.wikipedia.org/wiki/Equivalent\\_Series\\_Resistance](http://de.wikipedia.org/wiki/Equivalent_Series_Resistance) *Erläuterung zum ESR*. Normung und Ersatzschaltbild eines Kondensators, 2012
- [9] <http://www.xfig.org/userman> *Xfig documentation*,. Documentation of the interactive drawing tool xfig, 2009
- [10] <http://docs.gimp.org/2.6/de> *gimp documentation*. Documentation of the GNU Image Manipulation Program, 2010
- [11] <http://www.mikrocontroller.net/articles/AVR-Transistortester> *Online Dokumentation des Transistortester*, Online Article, 2009-2011
- [12] <http://www.mikrocontroller.net/articles/AVRDUDE> *Online Dokumentation des avrdude programmer interface*, Online Article, 2004-2011
- [13] <http://www.mikrocontroller.net/topic/131804> *Thread von Markus F.*, Forum thread, 2009
- [14] [http://www.mikrocontroller.net/articles/AVR\\_Transistortester](http://www.mikrocontroller.net/articles/AVR_Transistortester) *Kurze Eigenschaftenbeschreibung des TransistorTester von Karl-Heinz K.*, Online Article, 2012
- [15] <http://www.mikrocontroller.net/topic/248078> *Thread von Karl-Heinz K.*, Thread und Software Versionen, 2012
- [16] <http://www.mikrocontroller.net/articles/WinAVR> *Artikel über WinAVR*, Online Artikel, 2012

- [17] <http://winavr.sorceforge.net> *Quelle für WinAVR*, Download Quelle, 2012
- [18] <http://www.mikrocontroller.net/topic/248078?page=5#2922341> *Patch für WinAVR, Setzen der Fuses mit avrdude*, Download Quelle, 2012
- [19] <http://www.orientdisplay.com/pdf/ST7565.pdf> *Datenblatt des ST7565 grafischen Controllers*, Download Quelle, 2014