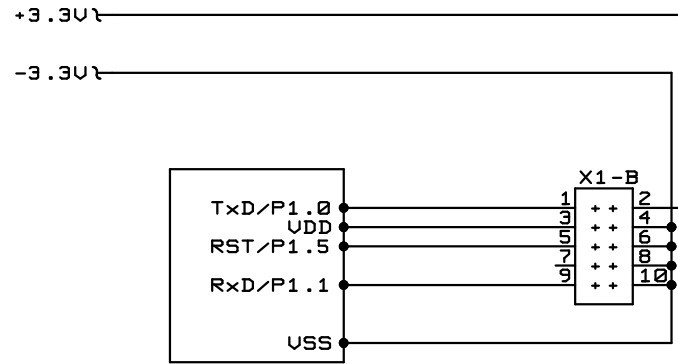


P89LPC900 PROGRAMMIER-ADAPTER

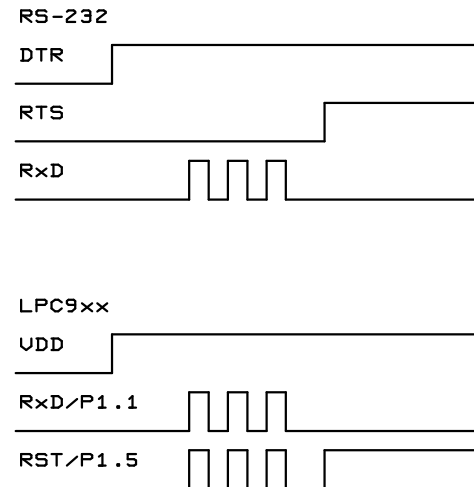
NXP FLASHMAGIC-KOMPATIBEL

ZIELSYSTEM



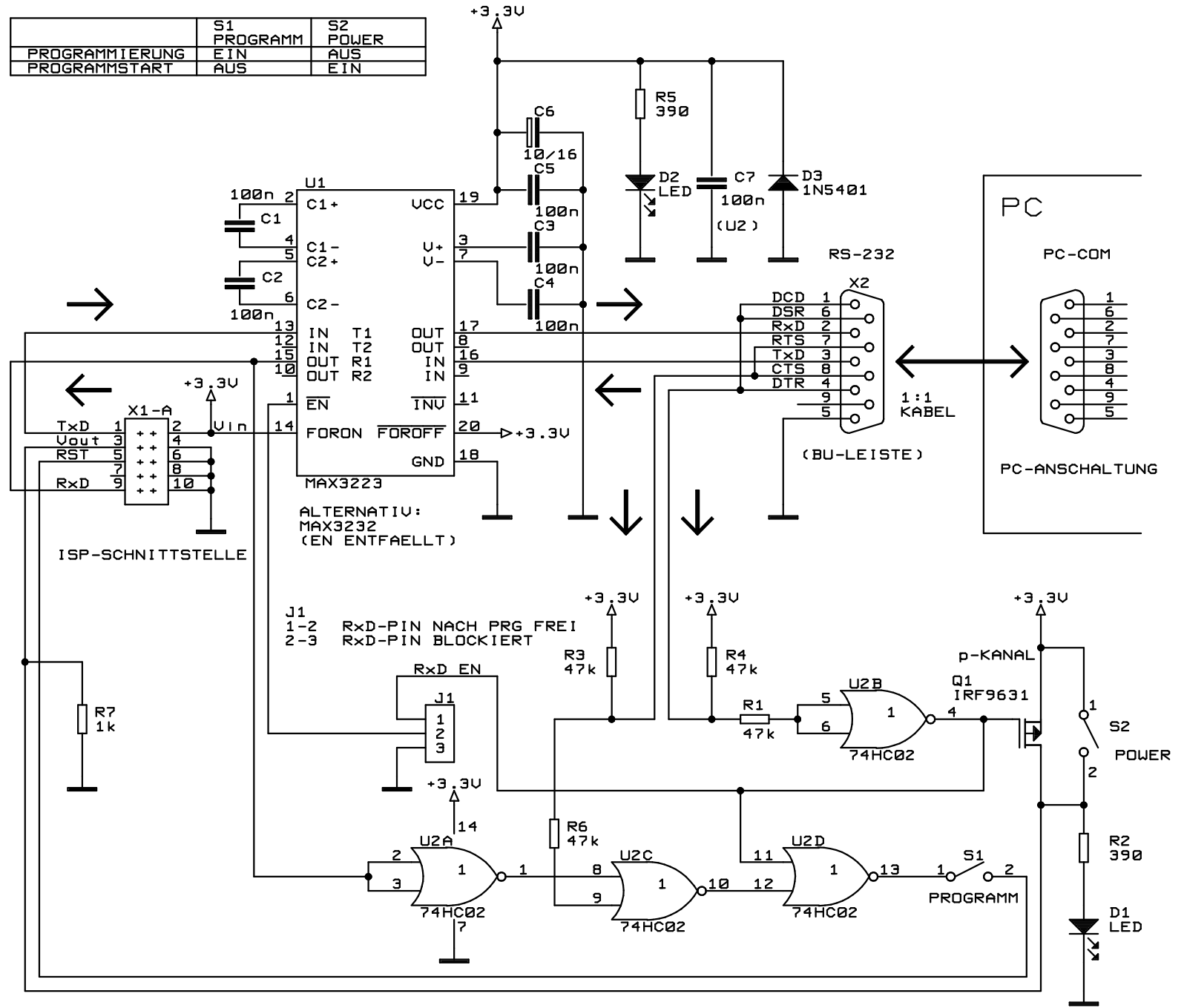
P89LPC92x
P89LPC93x
P89LPC95x

ISP INITIALISIERUNG



PROGRAMMIER-ADAPTER

	S1	S2
PROGRAMMIERUNG	PROGRAMM	POWER
PROGRAMMIERUNG	EIN	AUS
PROGRAMMSTART	AUS	EIN



ISP-SCHNITTSTELLE

ALTERNATIV:
MAX3232
(EN ENTFÄLLT)

J1
1-2 RxD-PIN NACH PRG FREI
2-3 RxD-PIN BLOCKIERT

	Datum	Name	PROJEKT:	LPC9ISP.SCH
Bearb.:	02.05.08		P89LPC900 PROGRAMMIER-ADAPTER	
Gez.:			FLASHMAGIC-KOMPATIBEL	
Gepr.:				
			STROMLAUFPLAN	M
Stand:	REV.01			1 1