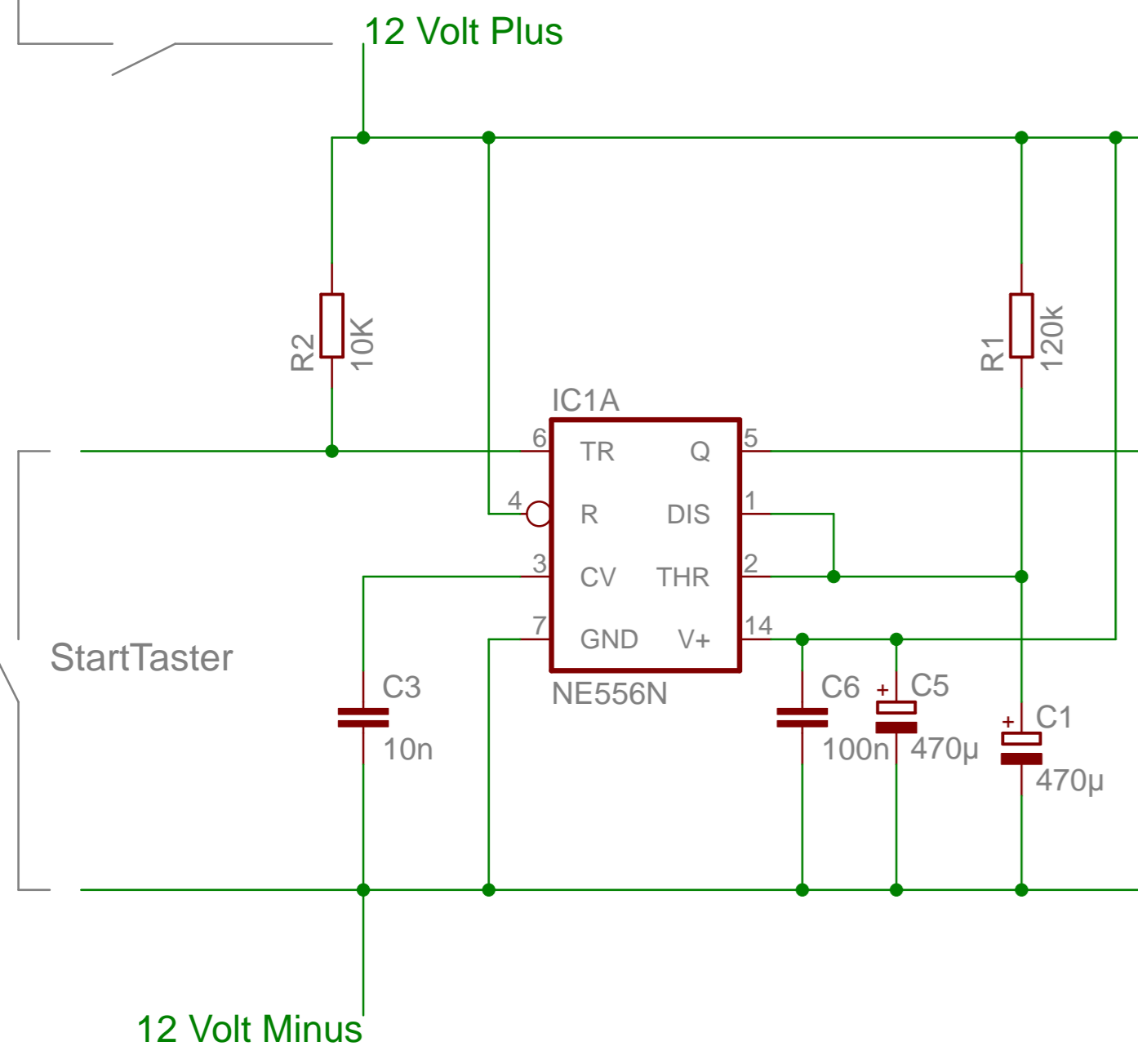


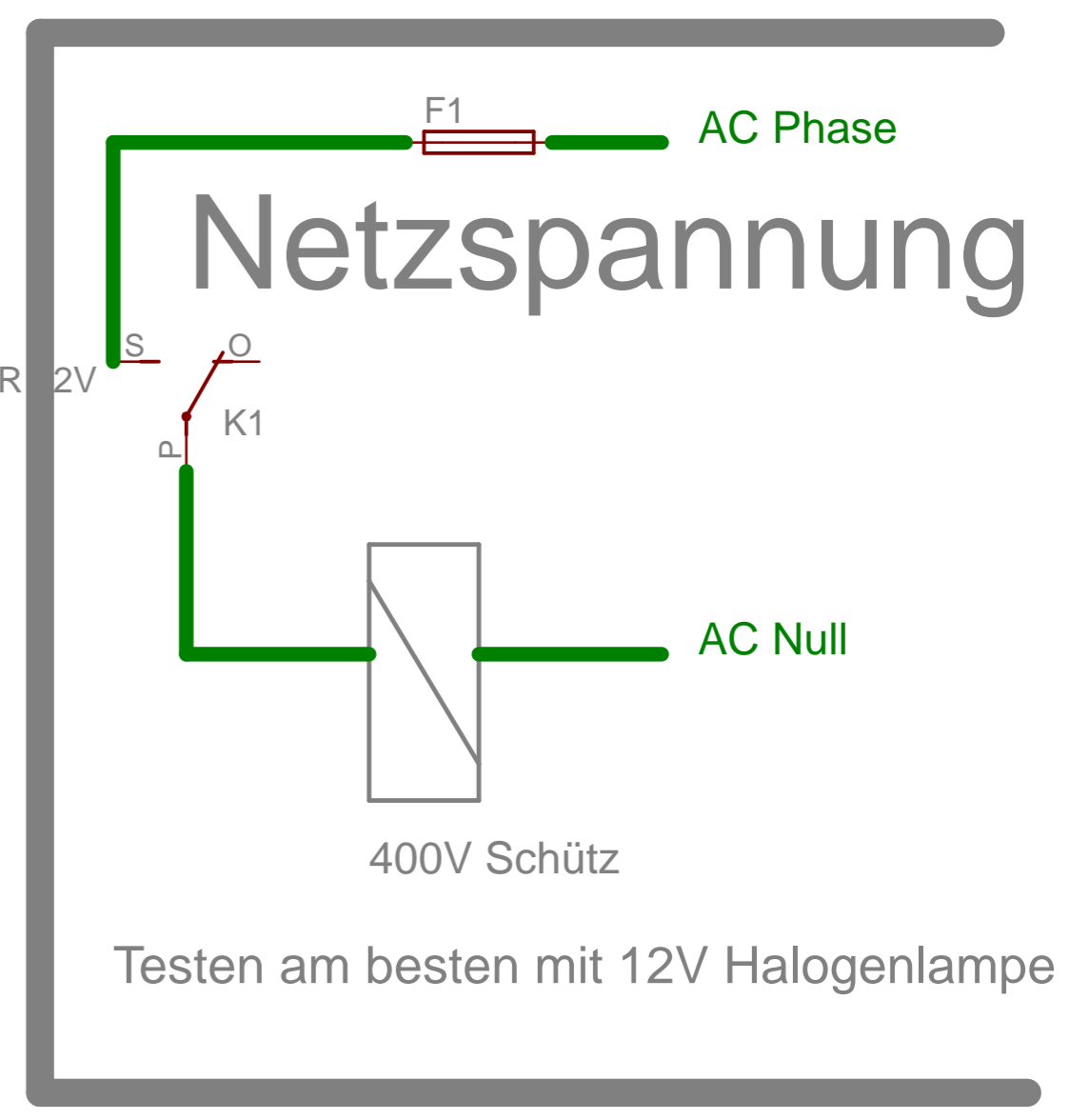
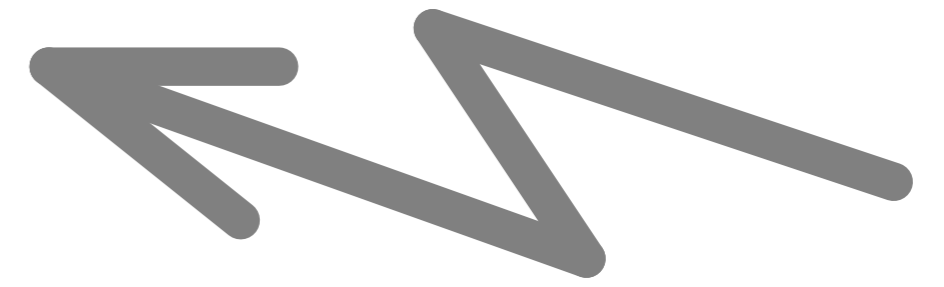
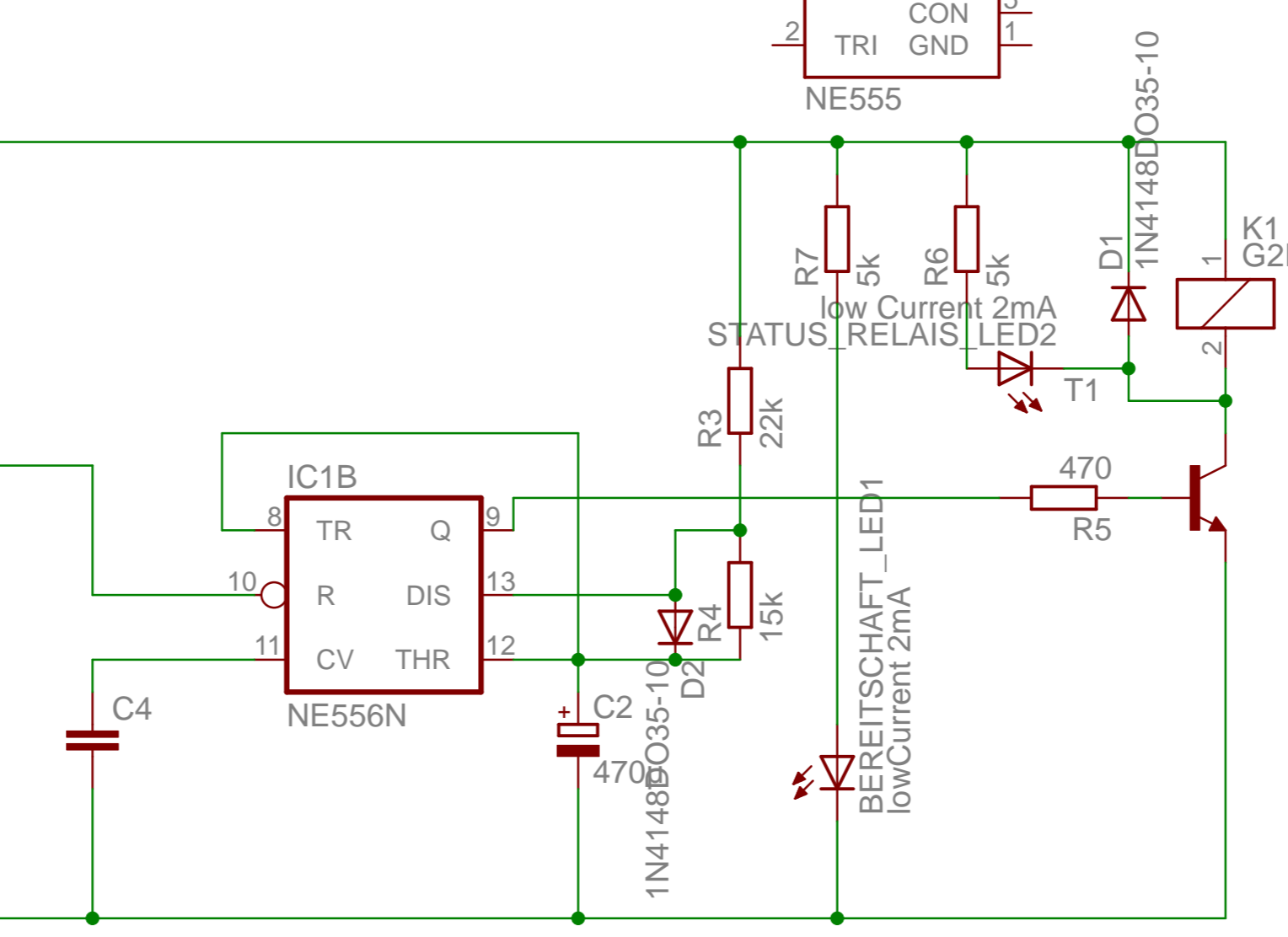
Schlüsselschalter zum Scharfmachen

12 Volt Plus

# Monostabiler Teil



# Astabiler Teil



Leiterbahnen mit Netzspannung so wie möglich weg von denen mit Niederspannung

Testen am besten mit 12V Halogenlampe