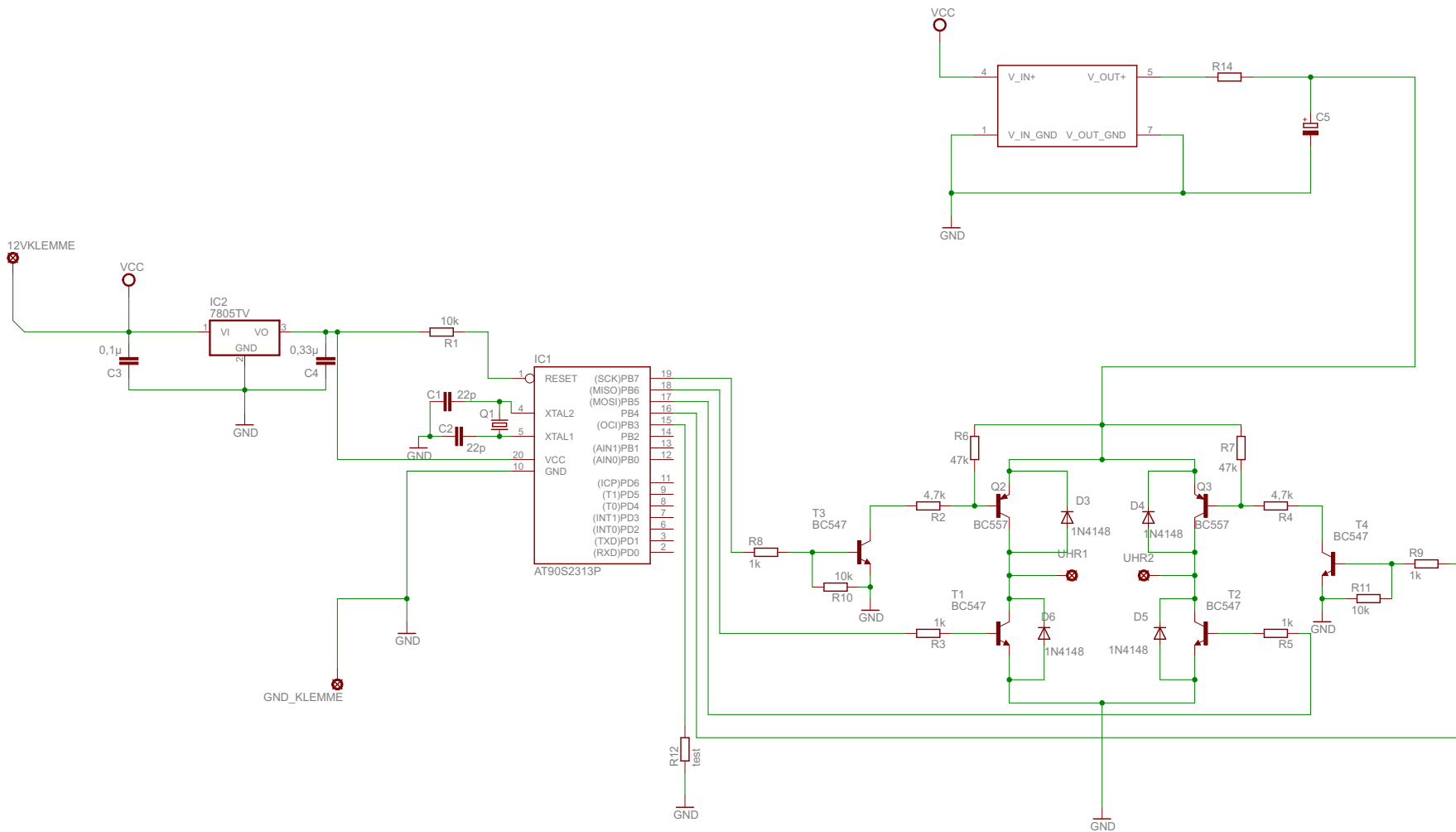


Bauteil	Wert
C1	22p
C2	22p
C3	0,1 $\mu$
C4	0,33 $\mu$
C5	
D3	1N4148
D4	1N4148
D5	1N4148
D6	1N4148
IC1	AT90S2313P
IC2	lm7805
U\$1	DCDC_STEPUP von Reichelt SIM1-1224S DIL8
Q2	BC557
Q3	BC557

R1	10k
R2	4,7k
R3	1k
R4	4,7k
R5	1k
R6	47k
R7	47k
R8	1k
R9	1k
R10	10k
R11	10k
R12	test
R14	
T1	BC547
T2	BC547
T3	BC547
T4	BC547
UHR1	Lötpin
UHR2	Lötpin
GND_KLEMME	Lötpin
12VKLEMME	Lötpin



<b>Mutteruhr</b>	
Erzeugung eines minütlichen Polwechselsignals für den Betrieb einer Bahnhofsuhr	
Autor: Peter Blos	Rev.: 1.0