

Lichttaster und Lichtschranken
Reflexions-Lichttaster, Hintergrundunterdrückung

WT9-2P320S10



Typ > [WT9-2P320S10](#)
Artikelnr. > [1041936](#)

- Tastweite voreingestellt
- Sende-LED IR
- Hintergrundunterdrückung
- Schaltfolge 1500/s
- Ausgänge kurzschlussgeschützt



Produktmerkmale

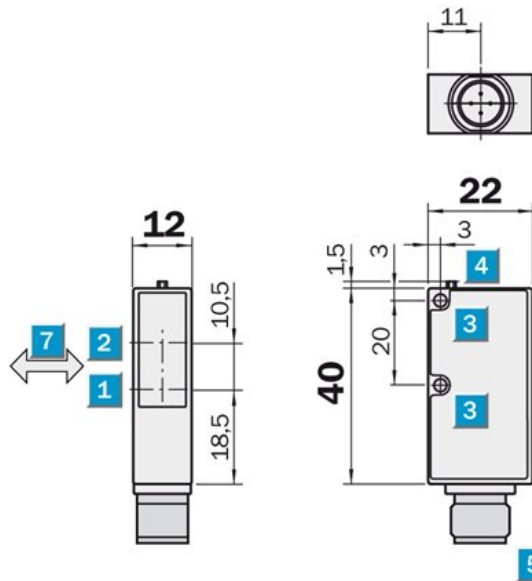
| | |
|------------------------|---------------------------------|
| Lichtsender: | LED |
| Lichtart: | Infrarotlicht |
| Lichtfleckdurchmesser: | 15 x 15 mm in 200 mm Entfernung |
| Laser: | Infrarotlicht |
| Polfilter: | - |

Technische Daten

| | |
|---|--|
| Bauform: | quaderförmig |
| Abmessungen (B x H x T): | 12 mm x 40 mm x 88 mm |
| Versorgungsspannung von ... bis: | DC 10 ... 30 V ¹⁾ |
| Restwelligkeit: | ≤ 5 Vss |
| Stromaufnahme: | ≤ 30 mA |
| Schaltausgang: | PNP, Q und nicht Q |
| Ausgangsstrom max: | 100 mA |
| Ansprechzeit: | ≤ 333 µs |
| Schaltfolge: | 1.500 Hz |
| Anschlussart: | Steckverbindung, M8, 4-polig |
| Schutzschaltungen: | U _v -Anschlüsse verpolsicher/Alle Ausgänge kurzschlussgeschützt/ Störpulsunterdrückung |
| Schutzart: | IP 67: EN 60529, IP 69K: EN 40050 |
| Umgebungstemperatur, Betrieb von ... bis: | -40 °C ... +60 °C |
| Umgebungstemperatur, Lager von ... bis: | -40 °C ... +75 °C |
| Gewicht: | ca. 20 g |
| Werkstoff, Gehäuse: | ABS |
| Signalspannung PNP HIGH/LOW: | U _v - 2,9V/ca. 0 V |
| Baureihe: | W9-2 |
| Frontscheibenheizung: | - |

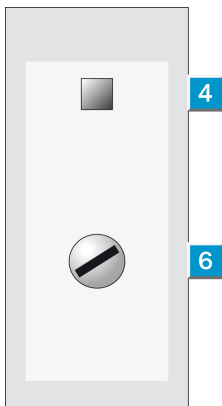
¹⁾ Grenzwerte

Masszeichnung

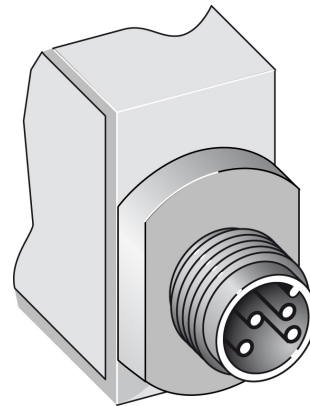


- |1| Mitte Optikachse Sender
- |2| Mitte Optikachse Empfänger
- |3| Durchgangsbohrung Ø 3,2 mm
- |4| Empfangsanzeige
- |5| 2 m Anschlussleitung oder Stecker M12, 4-polig
- |6| Tastweiteneinsteller
- |7| Vorzugsrichtung

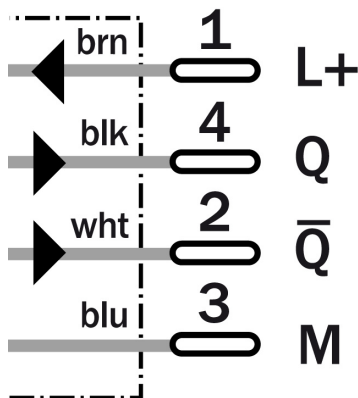
Einstell-Möglichkeiten



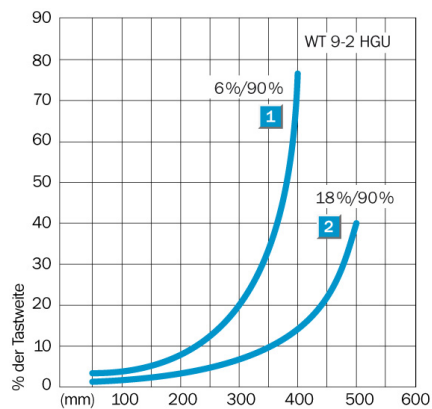
Anschlussart



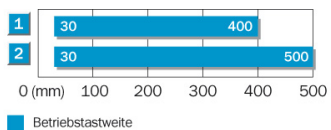
Anschluss-Schema



% der Tastweite



Schaltabstand-Diagramm



| | |
|---|--|
| 1 | Tastbereich auf Schwarz, 6 % Remission |
| 2 | Tastbereich auf Grau, 18 % Remission |

Australia

Phone +61 3 9497 4100
1800 334 802 – tollfree
E-Mail sales@sick.com.au

Belgium/Luxembourg

Phone +32 (0)2 466 55 66
E-Mail info@sick.be

Brasil

Phone +55 11 3215-4900
E-Mail sac@sick.com.br

Canada

Phone +1(952) 941-6780
1 800-325-7425 – tollfree
E-Mail info@sickusa.com

Ceská Republika

Phone +420 2 57 91 18 50
E-Mail sick@sick.cz

China

Phone +852-2763 6966
E-Mail ghk@sick.com.hk

Danmark

Phone +45 45 82 64 00
E-Mail sick@sick.dk

Deutschland

Phone +49 211 5301-301
E-Mail kundenservice@sick.de

España

Phone +34 93 480 31 00
E-Mail info@sick.es

France

Phone +33 1 64 62 35 00
E-Mail info@sick.fr

Great Britain

Phone +44 (0)1727 831121
E-Mail info@sick.co.uk

India

Phone +91-22-4033 8333
E-Mail info@sick-india.com

Israel

Phone +972-4-999-0590
E-Mail info@sick-sensors.com

Italia

Phone +39 02 27 43 41
E-Mail info@sick.it

Japan

Phone +81 (0)3 3358 1341
E-Mail support@sick.jp

Magyarország

Phone +36 1 371 2680
E-Mail office@sick.hu

Nederlands

Phone +31 (0)30 229 25 44
E-Mail info@sick.nl

Norge

Phone +47 67 81 50 00
E-Mail austefjord@sick.no

Österreich

Phone +43 (0)22 36 62 28 8-0
E-Mail office@sick.at

Polska

Phone +48 22 837 40 50
E-Mail info@sick.pl

România

Phone +40 356 171 120
E-Mail office@sick.ro

Russia

Phone +7 495 775 05 30
E-Mail info@sick.ru

Schweiz

Phone +41 41 619 29 39
E-Mail contact@sick.ch

Singapore

Phone +65 6744 3732
E-Mail admin@sicksgp.com.sg

South Africa

Phone +27 11 472 3733
E-Mail info@sickautomation.co.za

South Korea

Phone +82-2 786 6321/4
E-Mail info@sickkorea.net

Slovenija

Phone +386 (0)1-47 69 990
E-Mail office@sick.si

Suomi

Phone +358-9-25 15 800
E-Mail sick@sick.fi

Sverige

Phone +46 10 110 10 00
E-Mail info@sick.se

Taiwan

Phone +886 2 2375-6288
E-Mail sales@sick.com.tw

Türkiye

Phone +90 216 528 50 00
E-Mail info@sick.com.tr

United Arab Emirates

Phone +971 4 8865 878
E-Mail info@sick.ae

USA/México

Phone +1(952) 941-6780
1 800-325-7425 – tollfree
E-Mail info@sickusa.com

More representatives and agencies
at www.sick.com