

myEthernet

Die Informationen in diesem Produkt werden ohne Rücksicht auf einen eventuellen Patentschutz veröffentlicht. Warennamen werden ohne Gewährleistung der freien Verwendbarkeit benutzt.

Bei der Zusammenstellung von Texten und Abbildungen wurde mit größter Sorgfalt vorgegangen. Trotzdem können Fehler nicht vollständig ausgeschlossen werden. Die Autoren können für fehlerhafte Angaben und deren Folgen weder eine juristische Verantwortung noch irgendeine Haftung übernehmen.

Für Verbesserungsvorschläge und Hinweise auf Fehler sind die Autoren dankbar.

Alle Rechte vorbehalten, auch die der fotomechanischen Wiedergabe und der Speicherung in elektronischen Medien.

Die gewerbliche Nutzung der in diesem Produkt gezeigten Modelle und Arbeiten ist nicht zulässig.

Fast alle Hardware- und Softwarebezeichnungen, die in diesem Dokument erwähnt werden, sind gleichzeitig auch eingetragene Warenzeichen und sollten als solche betrachtet werden.

© Laser & Co. Solutions GmbH
Promenadenring 8
02708 Löbau
Deutschland
www.myAVR.de
service@myavr.de
Tel: ++49 (0) 358 470 222
Fax: ++49 (0) 358 470 233

In spite of the great care taken while writing this document the author is not responsible for the topicality, correctness, completeness or quality of the information provided.

Liability claims regarding damage caused by the use of any information provided, including any kind of information which is incomplete or incorrect, will therefore be rejected.

All rights reserved. Unless otherwise specified, no part of this publication may be reproduced or utilized in any form or by any means, electronic or mechanical, including photocopying and microfilm, without permission in writing from the publisher.

All trademarks and registered trademarks appearing in this document are the property of their respective owners.

© Laser & Co. Solutions GmbH
Promenadenring 8
02708 Löbau
Germany
www.myAVR.com
service@myavr.com
Tel: ++49 (0) 358 470 222
Fax: ++49 (0) 358 470 233

Inhaltsverzeichnis

1	Produkteigenschaften.....	5
1.1	Technische Daten	5
1.2	Mechanische Daten.....	5
2	Technische Details	6
2.1	Funktionen	6
2.1.1	Schnittstellen / Protokolle.....	6
2.1.2	Prinzipschaltplan und Aufbau.....	8
2.1.3	Schaltplan	9
2.2	Pin-Belegung.....	10
2.3	ISP-Anschluss.....	11
2.4	UART-Schnittstelle.....	12
2.5	MicroSD-Karte.....	13
2.5.1	Formatierung.....	13
2.5.2	MicroSD-Card zu USB Adapter.....	14
2.5.3	Nutzungshinweise bei Speicherkarten	14
3	Erste Schritte.....	15
3.1	Vorbereitung.....	15
3.2	myEthernet anschließen.....	15
3.3	Spannungsversorgung	15
3.4	Webserver testen	15
4	Inbetriebnahme	16
4.1	Reihenfolge des Vorgehens	16
4.1.1	Mittelieferte MicroSD-Karte einlegen.....	16
4.1.2	Spannungsversorgung	17
4.1.3	Netzwerkkabel anschließen	17
4.2	Anschluss der Stift- und Buchsenleisten	18
4.3	Netzwerk konfigurieren und testen.....	19
4.4	myEthernet in das Netzwerk integrieren.....	19
4.5	Netzwerk an myEthernet anpassen.....	21
4.6	Test der Netzwerkverbindung	22
4.7	Mehrfacheinsatz im gleichen Netz.....	23
4.8	Konfigurationsdatei „config.cfg“.....	24
4.9	Webservereinsatz im WAN / Internet	24
5	Ersetzungen und Kommandos des Webserver ..	26
5.1	Einstiegshilfe mit Anwendungsbeispiel.....	26
5.1.1	Schalten von Pins	26
5.1.2	Darstellen von Pin-Zuständen.....	27
5.1.3	Interaktive Webseite.....	27
5.2	Zustandsabfragen der Pins am myEthernet..	29
5.3	Pin-Funktionen	32
5.3.1	Digitale Ein-/Ausgabe (Pin 0...23).....	32
5.3.2	Analoge Eingänge.....	32
5.3.3	Temperatursensor LM75.....	33
5.3.4	Byteweise Ein- / Ausgabe	33
5.3.5	SharedRAM (Pin 1000...3999).....	34
5.3.6	SharedEEPROM (Pin 5000...7999).....	35
5.4	Externe Schnittstelle - TWI.....	36
5.5	Statusinformationen	38
5.6	Besonderheiten HTML-Dateien.....	39
6	myEthernet Firmware aktualisieren.....	40
7	Anwendungsbeispiel.....	41
8	Troubleshooting.....	42
8.1	Verbindungstests bleiben erfolglos	42
8.2	Probleme beim Laden von Dateien	44
8.3	Änderungen der config-Datei ohne Wirkung ..	45
9	Referenzkarte - Pin-Belegung	47
10	Allgemeine Sicherheitshinweise	48

Content

1	Product features.....	5
1.1	Technical data.....	5
1.2	Mechanical data.....	5
2	Technical details	6
2.1	Functions	6
2.1.1	Interfaces / protocols	6
2.1.2	Principle circuit diagram.....	8
2.1.3	circuit diagram	9
2.2	Pin configuration	10
2.3	ISP connection.....	11
2.4	UART interface	12
2.5	microSD-card.....	13
2.5.1	Formatting.....	13
2.5.2	MicroSD card to USB adapter.....	14
2.5.3	Instractions for using of memory cards ...	14
3	First Steps.....	15
3.1	Preparation	15
3.2	Connecting the myEthernet	15
3.3	Power supply	15
3.4	Testing the web server.....	15
4	Starting.....	16
4.1	Order of the procedure.....	16
4.1.1	Insert the provided microSD card	16
4.1.2	Power supply	17
4.1.3	Connecting the network cable.....	17
4.2	multi-pin connector and female connector	18
4.3	Configure and test the network	19
4.4	Integrate the myEthernet in a network	19
4.5	Adapting the network to the myEthernet.....	21
4.6	Testing of the network connection	22
4.7	Multi using in the same net	23
4.8	Configuration file „config.cfg“	24
4.9	Web server in the WAN / internet.....	24
5	Replacements and commands of the web server .	26
5.1	Introduction by help of an example of use	26
5.1.1	Switching of pins.....	26
5.1.2	Displaying of pin states	27
5.1.3	Interactive website	27
5.2	State enquiry of the pins on the myEthernet..	29
5.3	Pin functions	32
5.3.1	Digital input / output (pin 0...23)	32
5.3.2	Analogue inputs	32
5.3.3	Temperature sensor LM75.....	33
5.3.4	Input / Output byte-by-byte	33
5.3.5	SharedRAM (pin 1000...3999).....	34
5.3.6	SharedEEPROM (pin 5000...7999).....	35
5.4	External interfaces - TWI	36
5.5	Status information	38
5.6	Highlights by html files	39
6	Update the myEthernet firmware.....	40
7	Example of use	41
8	Troubleshooting	42
8.1	Connection tests remains unsuccessful.....	42
8.2	Problems by loading of files	44
8.3	Changes in the config file without an effect....	45
9	Reference sheet - pin configuration	47
10	Safety Guidelines	48

Einleitung

Steuern und Regeln Sie über Ihr Netzwerk!

Visualisieren Sie Messdaten über einen Browser!

Das Ethernet Modul von myAVR ist eine extrem kompakte Netzwerklösung, mit der Sie einen eingebetteten Webserver realisieren können. Das Modul besitzt eine eigene Mac-Adresse und dient als Schnittstelle zwischen einem Mikrocontroller und dem Netzwerk oder kann selbst Mess- und Steueraufgaben übernehmen. Über die IP-Adresse ist es im Netzwerk erreichbar.

Auf dem myEthernet können Webseiten bzw. Bedienoberflächen gespeichert und aufgerufen werden. Dies ermöglicht auch eine Fernwartung von Systemen (z.B. über ein Web-Interface), da das myEthernet und der darauf integrierte Mikrocontroller jeden beliebigen PC mit einer Ethernetverbindung im Netzwerk oder auch im Internet angesprochen werden kann. Dies wird durch einen integrierten MicroSD-Kartenhalter ermöglicht, mit dem Karten im FAT-Dateisystem mit einer Größe von bis zu 2 GB verwaltet werden können.

Dadurch können sowohl aufwendige HTML- Seiten, als auch umfangreiche erfasste Daten oder Grafiken in einen eingebetteten Webserver implementiert werden. Als Schnittstellen dienen neben dem Ethernetport ein 10poliger ISP-Port, eine Schnittstelle zu dem myAVR Board sowie eine Schnittstelle für myAVR Add-Ons. Für einen besseren Anschluss dienen dabei die mitgelieferte Buchsen- und Stiftleiste. Dadurch kann es sowohl als Add-On zu den myAVR Boards, als auch einzeln genutzt werden. Die Spannungsversorgung erfolgt dabei entweder über die 20polige Stiftleiste für das myAVR Board, oder aber über die 10polige ISP-Schnittstelle.

Introduction

Control and regulate your network!

Visualize measured data with a browser!

The ethernet module made by myAVR is an extremely compact network solution to realise an embedded web server. The module has its own Mac-address and an IP-stack. Measuring and control tasks can be achieved with its own integrated microcontroller and communicate over the network, commands receive or send the registered data. It is anytime available by network through its IP-address.

On myEthernet you can store or load websites and interfaces. This is also possible with a remote maintenance (e.g. from a web interface), because myEthernet and the microcontroller can be connected to any PC via the ethernet connection. This possibility is given through a microSD-card holder that can manage cards with a FAT-file-system up to 2 GB.

Thereby it is possible to add complex HTML-sites as well as large collected data files or graphics to the embedded web server. Besides the ethernet port as an interface there is also a 10-pin ISP-port, an interface for the myAVR Board and an interface for myAVR add-ons. For a better connection you can use the provided multi-pin connector and the female connector. Thereby it is usable as an add-on for the myAVR Boards and for sole purposes. The power supply is realisable with the 20-pin multi-pin connector for the myAVR Board or the 10-pin ISP-interface.

1 Produkteigenschaften

- 10 MegaBit Ethernet mit ENC28J60 von Microchip
- ATmega644P 20MHz mit vorinstalliertem Webserver
 - IP-Adresse konfigurierbar (192.168.20.96 = standard)
 - 64 K FLASH
 - 4 K Byte SRAM
 - 2 K Byte EEPROM
- MicroSD-Kartenhalter
- Ethernet Buchse mit Übertrager
- ISP-Anschluss 10polig
- TWI / UART / SPI-Schnittstelle
- Erweiterungsbuchse nach myAVR-Standard
- Qualitätsleiterplatte FR4, Industriefertigung, robust, bedruckt

1 Product features

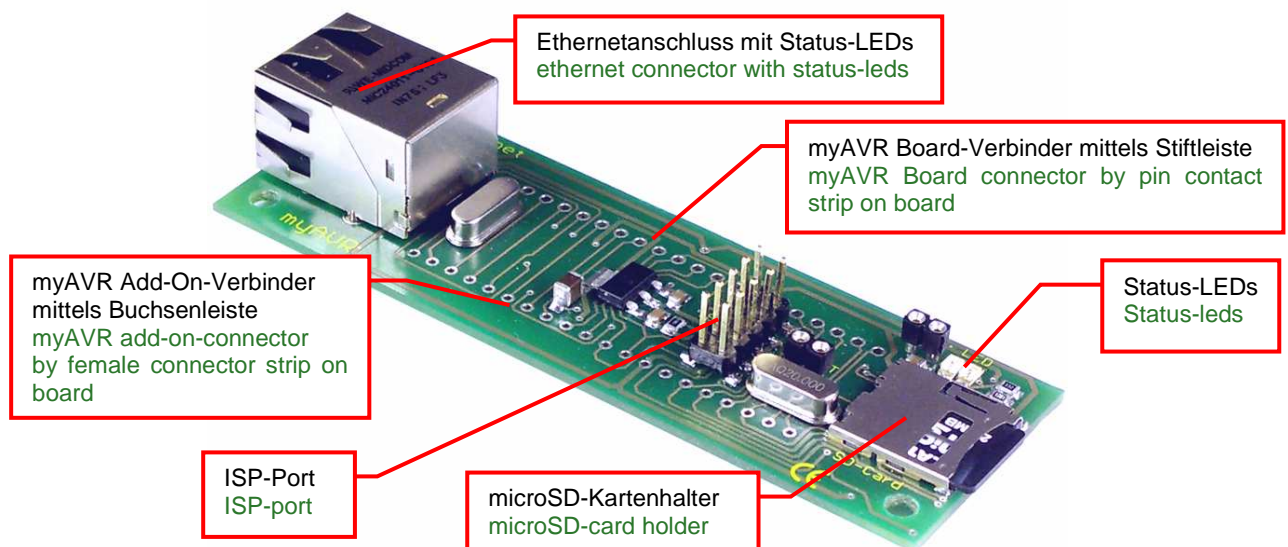
- 10 megabit Ethernet with ENC28J60 from Microchip
- ATmega644P 20 MHz with preinstalled web server
 - IP address configurable (192.168.20.96 = standard)
 - 64 K FLASH
 - 4 KByte SRAM
 - 2 Kbyte EEPROM
- microSD card holder
- ethernet connector with transformer
- ISP connection 10 pin
- TWI / UART / SPI interface
- add-on socket with myAVR standard
- printed circuit board FR4, industrial production, solid

1.1 Technische Daten	
Betriebsdaten	
Betriebsspannung	5 V, max. 5,5 V
Betriebsstrom	< 350 mA
Betriebstemperatur	0 – 30 °C
Lagertemperatur	-20°C – 70°C

1.1 Technical data	
Operating Data	
Operating voltage	5 V, max. 5,5 V
Operating current	< 350 mA
Operating temperature	0 – 30 °C
Storage temperature	-20°C – 70°C

1.2 Mechanische Daten	
Abmaße (L x B x H)	90 x 30 x 19 mm
Masse	~20 g
Rastermaß	2,54 mm

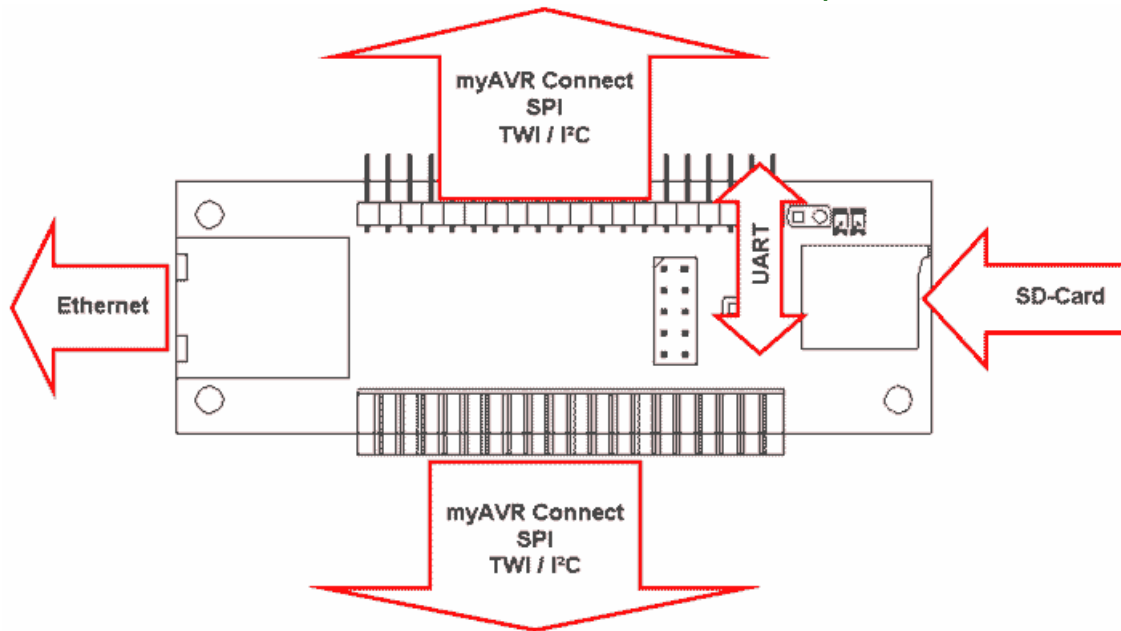
1.2 Mechanical data	
Dimensions (L x W x H)	90 x 30 x 19 mm
Weight	~20 g
Grid dimensions	2.54 mm



2 Technische Details

2.1 Funktionen

2.1.1 Schnittstellen / Protokolle



Pinübergreifende Funktionalität:

Der Mikrocontroller ATmega644P bietet neben der bitweisen Ein / Ausgabe auch eine byteweise Ein / Ausgabe über 8 Pins, diese werden zusammengefasst auch als PortA / B bezeichnet.

TWI / I²C:

Ist ein serieller Datenbus, der über 2 Leitungen kommuniziert. Er erlaubt die Adressierung von bis zu 128 Geräten.

SPI - Serial Peripheral Interface:

Ist ein Bussystem für eine synchrone serielle Datenübertragung. Dabei werden 3 Leitungen für MOSI (Master out Slave in), MISO (Master in Slave out), SCK (Serial Clock) und eine für SS (Slave Select) verwendet.

UART - Universal Asynchronous Receiver Transmitter:

Serielle Kommunikation ohne Taktsignal. Empfänger und Sender synchronisieren sich durch Start- und Stopp-Bit.

ISP - In-System-Programmierung:

Programmieren Sie direkt im Einsatzsystem ohne den zu programmierenden Mikrocontroller herauszunehmen.

MicroSD-Karte:

Um Zugriff auf eine Vielzahl an Dateien sowie einen robusten Datenspeicher zu besitzen, verfügt das myEthernet-Board über eine Schnittstelle für MicroSD-Karten. Diese wird über den Mikrocontroller ATmega644P gesteuert.

2 Technical details

2.1 Functions

2.1.1 Interfaces / protocols

Pin functionality across:

The microcontroller ATmega644P offers between the bit by bit input / output also a byte by byte input / output over 8 pins. These 8 pins were also summarised to portA / B.

TWI / I²C:

That's a serial data bus which communicates via two lines. He allows the addressing up to 128 devices.

SPI – Serial Peripheral Interface:

That's a bus system for a synchronous serial data communication. Thereby three lines will be used for MOSI (Master out Slave in), MISO (Master in Slave out), SCK (Serial Clock) and one for SS (Slave Select).

UART – Universal Asynchronous Receiver Transmitter:

A serial communication without clock signal. Receiver and transmitter synchronise them through a start and stop bit.

ISP in system programming:

Programming directly in the using system without taking out the microcontroller which is programmed.

microSD-card:

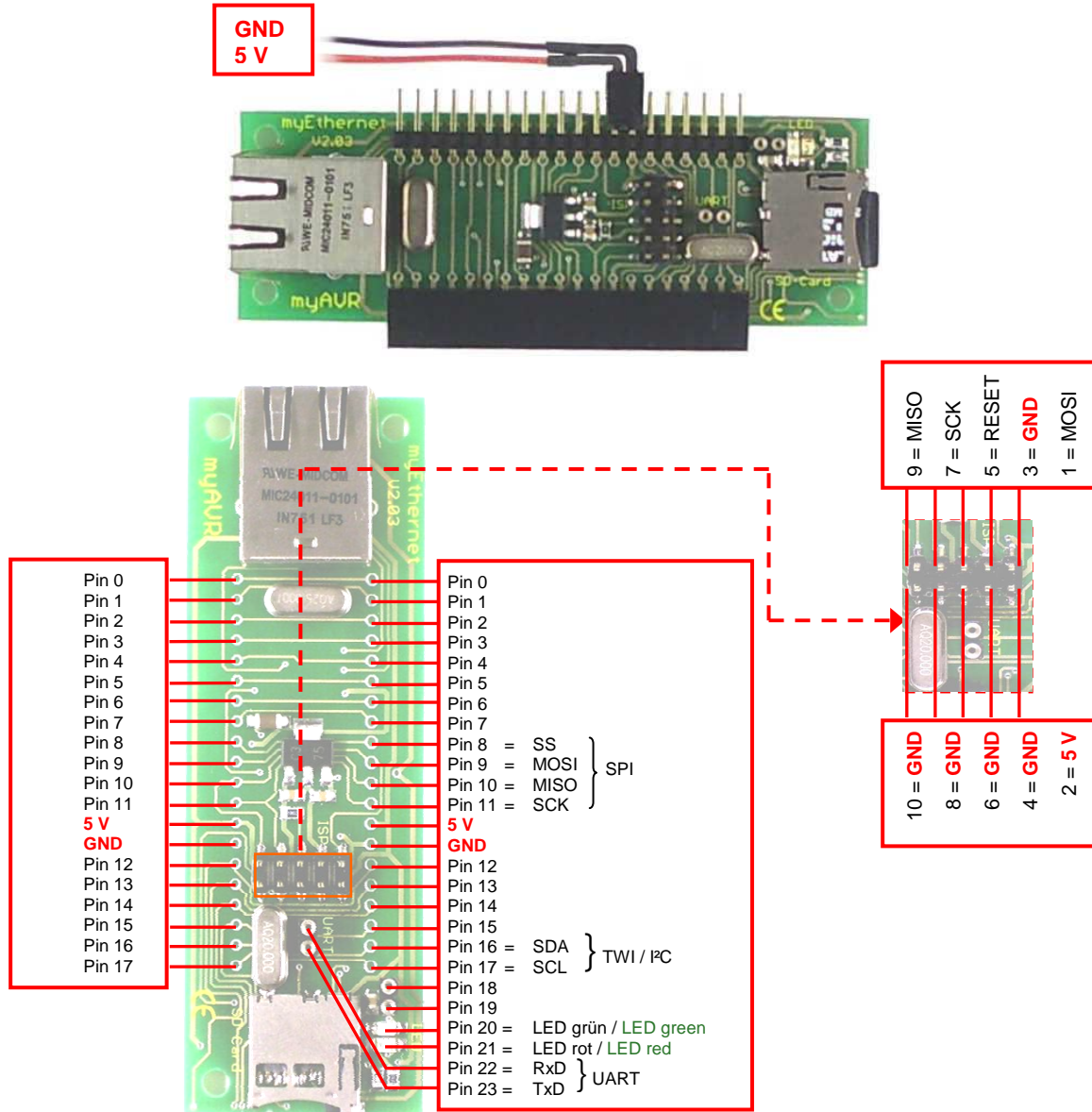
To have access to a multiplicity of files and a robust data memory the myEthernet has an interface for microSD-cards. This interface will be controlled through the microcontroller Atmega644P.

myEthernet:

Die Kommunikation über das Netzwerk wird mit dem Mikrocontroller ENC28J60 realisiert. Der Datentransfer des embedded Webservers wird durch das Protokoll HTTP umgesetzt. Als unterliegende Protokolle arbeiten dabei das Transportprotokoll TCP, das Vermittlungsprotokoll IP, ICMP und in der untersten Ebene die Bitübertragung per Ethernet.

myEthernet:

The communication via the network will be realized with the microcontroller ENC28J60. The data transfer of the embedded web server will be implemented through the protocol HTTP. As underlying protocols work the transport protocol TCP, the exchange protocol IP and in the first-line level the bit transfer via myEthernet.



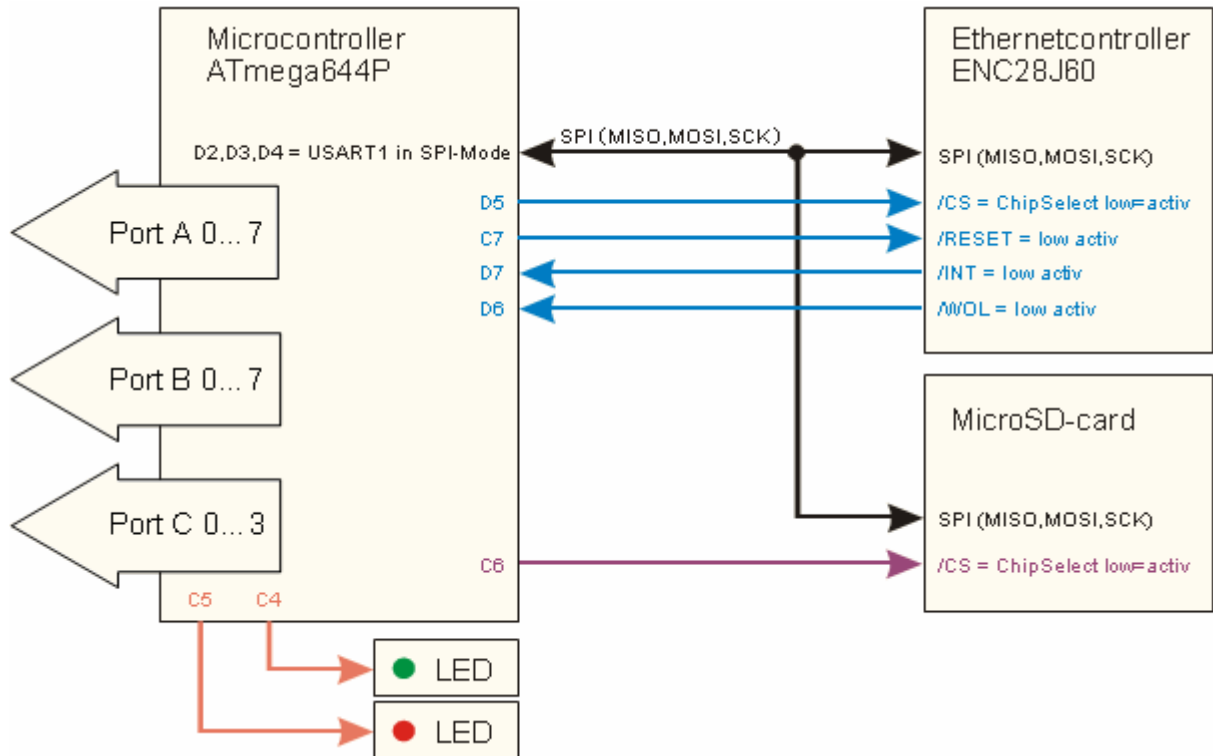
10-polige ISP-Schnittstelle für die Programmierung sowie die Spannungsversorgung des ATmega644P
 10 pin ISP interface for the programming and the power supply of the ATmega644P

Pin	0	1	2	3	4	5	6	7	8	9	10	11	12
Port am ATmega 644P	A4	A5	A6	A7	B0	B1	B2	B3	B4	B5	B6	B7	A0

Pin	13	14	15	16	17	18	19	20	21	22	23
Port am ATmega644P	A1	A2	A3	C1	C0	C2	C3	C4	C5	D0	D1

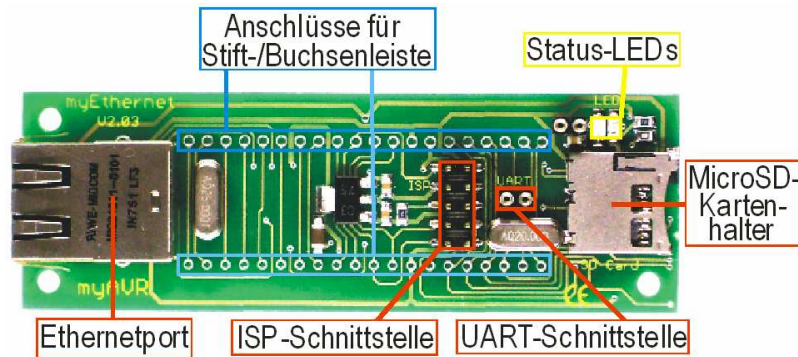
2.1.2 Prinzipschaltplan und Aufbau

2.1.2 Principle circuit diagram



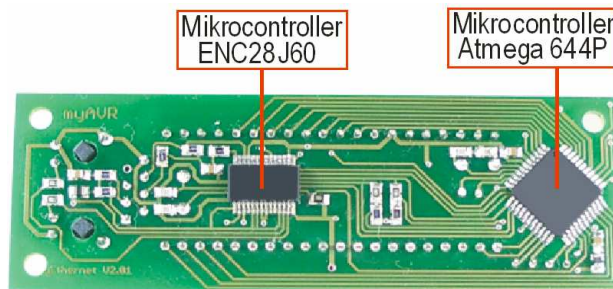
Anschlüsse und Schnittstellen:

Circuit points and interfaces:



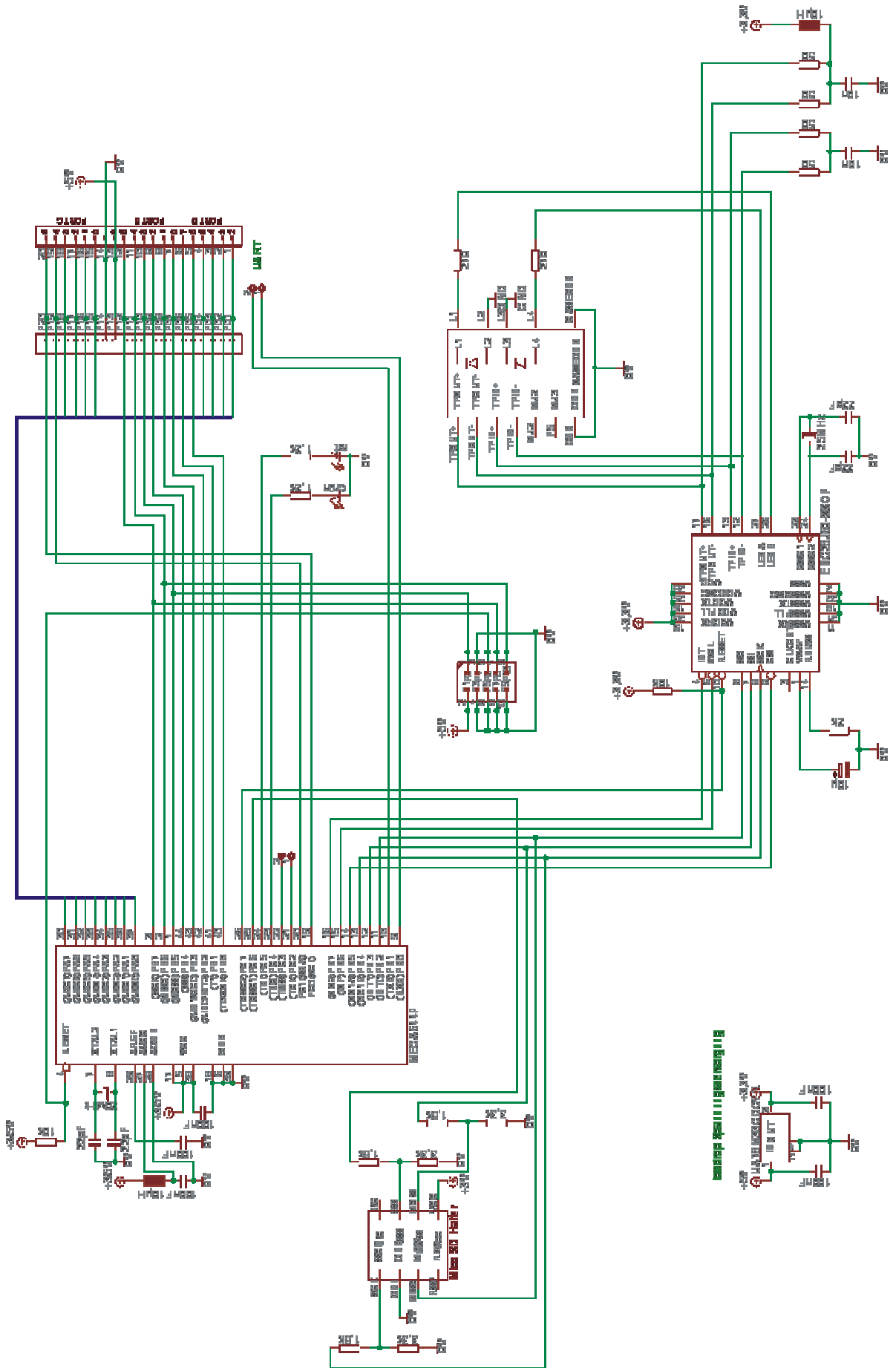
Mikrocontroller des myEthernets:

Microcontroller of the myEthernet:

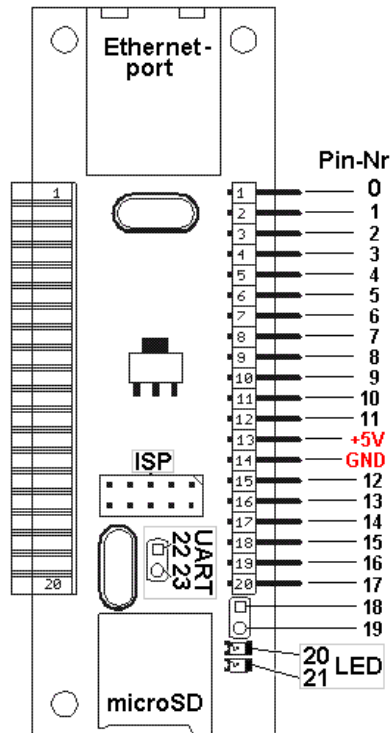


2.1.3 Schaltplan

2.1.3 circuit diagram



2.2 Pin-Belegung



2.2 Pin configuration

Pin-Nr. / pin number	Position	mögliche Konfiguration possible configuration	Sonderfunktion / special function	PIN am / on ATmega644P
0	Leiste oben / connector top	i,o,a		A4
1	Leiste / connector	i,o,a		A5
2	Leiste	i,o,a		A6
3	Leiste	i,o,a		A7
4	Leiste	i,o		B0
5	Leiste	i,o		B1
6	Leiste	i,o		B2
7	Leiste	i,o		B3
8	Leiste	i,o	spi	B4
9	Leiste	i,o	spi	B5
10	Leiste	i,o	spi	B6
11	Leiste	i,o	spi	B7
12	Leiste	i,o,a		A0
13	Leiste	i,o,a		A1
14	Leiste	i,o,a		A2
15	Leiste	i,o,a		A3
16	Leiste	i,o	twi	C1
17	Leiste unten / connector bottom	i,o	twi	C0
18	neben Leiste / beside connector	i,o		C2
19	neben Leiste	i,o		C3
20	LED grün / LED green	o		C4
21	LED rot / LED red	o		C5
22	RxD (links / left)	i,o	uart	D0
23	TxD (rechts / right)	i,o	uart	D1

Belegungstabelle (i/o...digital input/output; a...analog input) / connection table (i/o ... digital input / output; a ... analogue input)

Die Zuordnung der Pin-Nr ist nicht identisch zur Position der Pins auf der Stiftleiste. Auf der Stiftleiste existieren 20 Anschlüsse, von denen 2 für die Spannungsversorgung geschaltet sind. Es stehen insgesamt 24 physikalisch vorhandene Pins zur Verwendung auf dem myEthernet bereit.

Aus der Belegungstabelle ist ersichtlich, welche Pins digitale bzw. analoge Daten verarbeiten. Der A/D-Wandler des ATmega644P arbeitet mit einer Auflösung von 10bit. Damit wird die Eingangsspannung im Bereich von 0V bis 5V auf einen digitalen Wert von 0 bis 1023 umgerechnet. Insgesamt stehen 8 Eingänge für eine analoge Datenaufnahme zur Verfügung.

Die beiden Status-LEDs werden über die Pins 20 und 21 angesteuert. Sie sind nur auf digitalen Ausgang konfiguriert, können aber nach der Initialisierungsphase durch den Anwender geregelt werden.

The allocation of the pin number is not identical with the position of the pins on the multi-pin connector. On the multi-pin connector there are 20 circuit points. Two of them are switched for the power supply. All in all there are 24 physically pins available for using on the myEthernet.

From the table it is clear which pins process digital or analogue data. The A/D converter of the ATmega644P works with a resolution of 10 bit. So the input voltage in the area of 0 volt – 5 volt will be converted to a digital value from 0 to 1023. All in all there are 8 inputs available for an analogue data acquisition.

The two status LEDs will be controlled through the pins 20 and 21. They are only configured on a digital output but can also regulated through the user after the initialization phase.

Die Pins 0,1,2,3 und 12,13,14,15 werden weiterhin auch als PortA sowie die Pins 4 bis 11 als PortB angesprochen. Die beiden Ports haben die Unterstützung einer byteweisen Ein- und Ausgabe. Die Eingabe ist optional mit Pullup konfigurierbar.

Besondere Funktionen sind folgenden Pins zugeordnet:

Pins 8 bis 11 SPI - Serial Peripheral Interface

Pin 8 ... PCINT12 / OC0B / SS
 Pin 9 ... PCINT13 / MOSI
 Pin 10 ... PCINT14 / MISO
 Pin 11 ... PCINT15 / SCK

Pins 16 / 17 TWI - 2-wire Serial Interface Bus

Pin 16 ... PCINT17 / SDA
 Pin 17 ... PCINT16 / SCL

Pins 22 / 23 - UART

Pin 22 ... RXD0 / PCINT24 - Port D, Bit 0
 • Daten empfangen (Dateneingabe-Pin für UART)

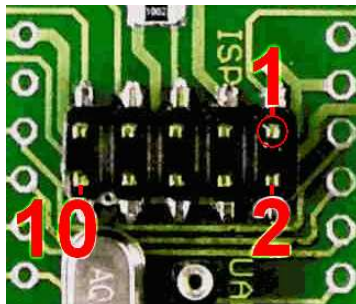
Pin 23 ... TXD0 / PCINT25 - Port D, Bit 1
 • Daten senden (Datenausgabe-Pin für UART)

Zur vereinfachten Konfiguration und Kommunikation stehen virtuelle Pin-Nummern als Zusammenfassung von Pins zur Verfügung. Diese können mit den gleichen Parametern wie bei der Arbeit mit physikalischen Pins bezüglich der Ersetzungen und Kommandos gesteuert bzw. ausgelesen werden.

Eine Übersicht der virtuellen Pins ist bereits im Abschnitt 2.3 dargestellt.

2.3 ISP-Anschluss

Der ISP wird bei der Programmierung des ATmega644P Mikrocontrollers verwendet. Dabei wird mit einem 10poligen ISP Connect-Kabel eine Verbindung mit dem mySmartUSB MK2 hergestellt. Es steht damit eine Schnittstelle für benutzerspezifische Lösungen zur Verfügung.



ISP Schnittstelle 10polig /
ISP interface 10pole

Beachten Sie beim Anschluss den gelb markierten Pin1, dieser entspricht dem roten Kabel des ISP Connect-Kabels.

Achtung: Es existiert **kein** Verpolungsschutz, der ein versehentliches Falschanschließen verhindert!

The pins 0,1,2,3 and 12,13,14,15 are addressed as portA and the pins 4 – 11 as portB. The two ports have the support of a byte by byte input and output. The input is optional with a pullup configurable.

Special functions have the following pins:

Pins 8 – 11 SPI – Serial Peripheral Interface

Pin 8 ... PCINT12 / OC0B / SS
 Pin 9 ... PCINT13 / MOSI
 Pin 10 ... PCINT14 / MISO
 Pin 11 ... PCINT15 / SCK

Pins 16 / 17 TWI - 2-wire Serial Interface Bus

Pin 16 ... PCINT17 / SDA
 Pin 17 ... PCINT16 / SCL

Pins 22 / 23 - UART

Pin 22 ... RXD0 / PCINT24 - Port D, Bit 0
 • receive data (data input pin for UART)

Pin 23 ... TXD0 / PCINT25 - Port D, Bit 1
 • send data (data output pin for UART)

For the easy configuration and communication there are available virtual pin numbers as a summarization of pins. They can regulated and readout with the same parameters like the work with physically pins according to the replacements and commands.

An overview is already shown under point 2.3.

2.3 ISP connection

The ISP will be used by programming of the microcontroller ATmega644P. Thereby a connection with the mySmartUSB MK2 will be made with a 10-pole ISP connect cable. So an interface for user-specific solutions is available.

PIN-Nr / pin number	PIN-Name / pin name
1	MOSI
2	5V
3	GND
4	GND
5	RESET
6	GND
7	SCK
8	GND
9	MISO
10	GND

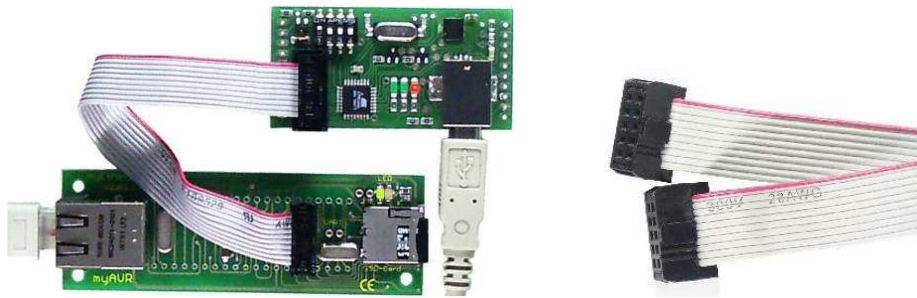
Belegungstabelle /
connection table

Please note by the connection that the yellow point pin1 is like the red cable of the ISP connect cable.

Attention: there is **no** reverse voltage protection which avoids a wrong connection.

Verbindung des mySmartUSB MK2 mit dem myEthernet:

Connection of the mySmartUSB MK2 with the myEthernet:



ISP Connect Kabel 10polig
ISP connect cable 10-pole

2.4 UART-Schnittstelle

Der UART ist eine flexible serielle Kommunikationsschnittstelle. Anwendung findet diese z. B. bei der Ausgabe von Debugnachrichten der Firmware des ATmega644P Mikrocontrollers.



UART-Schnittstelle /
UART interface

Pin22:

RXD0 / PCINT24 – Port D, Bit 0
Daten empfangen (Dateneingabe-Pin für UART).

Pin23:

TXD0 / PCINT25 – Port D, Bit 1
Daten senden (Datenausgabe-Pin für UART).

2.4 UART interface

The UART is a flexible serial communication interface. It's used e.g. by the output of debug messages of the firmware of the microcontroller ATmega644P.

PIN-Nr / pin number	PIN-Name / pin name	Funktion / Function
22	D0	RxD0
23	D1	TxD0

Belegungstabelle /
connection table

Pin22:

RXD0 / PCINT24 – Port D, Bit 0
receive data (data input pin for UART).

Pin23:

TXD0 / PCINT25 – Port D, Bit 1
send data (data output pin for UART).

2.5 MicroSD-Karte

Der Mikrocontroller ATmega644P besitzt einen 64 KByte großen Flash. Dieser kann die Firmware und benutzer-spezifische Programme speichern. Für die Aufnahme von Webseiten, Grafiken und Skripten ist dieser Platz aber zu klein. Das myEthernet bietet deswegen eine Schnittstelle für die Nutzung von SD-Karten. SD-Karten (Secure Digital) sind Flashspeicher, die mehrere tausend Male beschrieben und unbegrenzt gelesen werden können.

Da bei der Entwicklung das Ziel war eine kompakte Baugröße zu erreichen, ist auf der Platine ein Kartenhalter für MicroSD-Karten aufgelötet. Die besonders kleine Abmessung von ca. 11 mm x 15 mm x 0,7 mm macht diese Kartenvariante zum optimalen Speicherort bei Geräten mit geringen Abmessungen.

2.5.1 Formatierung

Die MicroSD-Karte muss eine bestimmte Formatierung besitzen, damit sie im myEthernet verwendbar wird. Das Format des Dateisystems ist FAT16, welches eine Unterstützung von bis zu 2 GB großen Partitionen mit 8+3 Dateinamen hat.

Mit dem Befehl „format <Volume:> /FS:FAT /q“ kann die MicroSD in der Commandshell eines Windows-systems formatiert werden.

Ihr Kartenleser mit der MicroSD-Karte ist z. B. mit dem Laufwerksbuchstaben H: verbunden. Dann wird mit dem Befehl „C:\format H: /FS:FAT /q“ die Formatierung ausgeführt.

Soll die Karte aus dem Windows-Explorer formatiert werden, dann achten Sie auf diese Einstellungen:

2.5 microSD-card

The microcontroller ATmega644P has a 64 kbyte flash. This one can save the firmware and user-specific programs. But to save website, graphics and scripts on it the place is too small. That's why the myEthernet offers an interface to use SD cards. SD cards (secure digital) are flash storages which can be described several thousand times and read out unbounded.

The goal in the development was to reach a compact size. So on the board is soldered on a card holder for microSD cards. The very small size of 11 millimetre x 15 millimetre x 0,7 millimetre makes it to an optimal memory location for devices with small sizes.

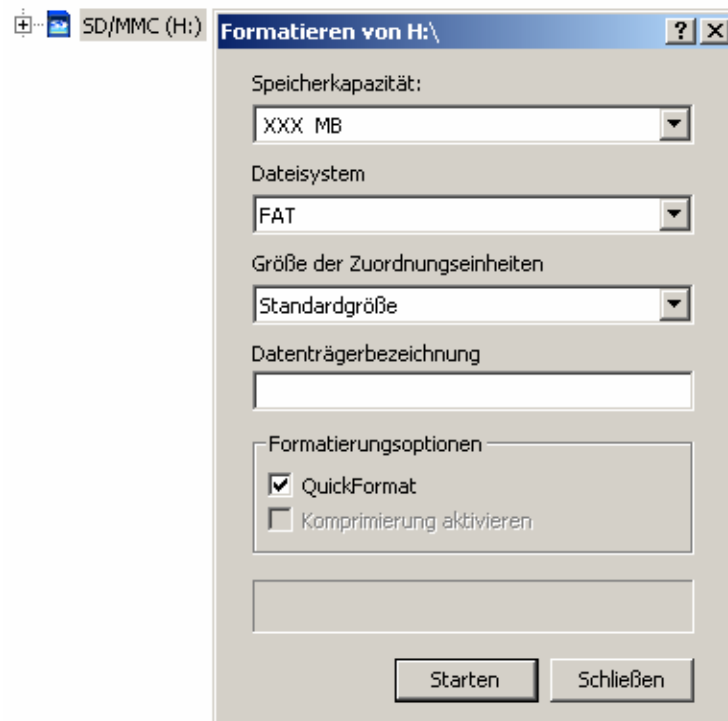
2.5.1 Formatting

To use the microSD card in the myEthernet it has to possess a certain formatting. The format of the file system is FAT16 which supports 2 GB big partitions with 8+3 filenames.

You can format the microSD card in the commandshell of a windows system with the command „format <Volume:> /FS:FAT /q“.

Your card reader with the microSD card is connected e.g. with the drive letter H: Then the formatting is executed with the command „C:\format H: /FS:FAT /q“.

When the card should be formatted from the windows explorer you have to pay attention to the following settings:



Die Speicherkapazität XXX hängt hier von der Größe der eingesetzten SD-Karte ab.

The memory capacity XXX depends here on the size of the inserted SD card.

2.5.2 MicroSD-Card zu USB Adapter

Falls Ihnen kein Kartenleser zur Verfügung steht, dann ist dieser Adapter im Kleinformat die optimale Anschlussmöglichkeit für die MicroSD. Die SD-Karte wird damit wie ein USB-Stick handhabbar und lässt sich so auch für mobile Geräte wie z. B. Laptops verwenden.

Der Adapter ist ohne weitere Treiber sofort einsatzfähig und bietet USB 2.0 Kompatibilität.

Dieser Adapter ist auf unserer Webseite <http://www.myavr.de> im myAVR Shop unter der Rubrik „Zubehör“ erhältlich.

2.5.2 MicroSD card to USB adapter

If you don't have a cardreader then this adapter is the optimal connection possibility for the microSD card in a smallest format. The SD card is so usable like an USB stick and you can use it in mobile devices like notebooks.

You can use the adapter directly without a driver. It's USB 2.0 compatible.

The adapter is also available in our shop <http://www.myavr.de> in the category „Zubehör“.



MicroSD-Card zu USB Adapter mit MicroSD /
MicroSD card to USB adapter with microSD

2.5.3 Nutzungshinweise bei Speicherkarten

- die MicroSD-Karte immer im stromlosen Zustand des myEthernets wechseln
- am PC immer die Entfernen / Auswerfen-Funktion vor dem Herausnehmen der MicroSD-Karte nutzen, um Beschädigung oder Zerstörung zu vermeiden
- vor Kontakt mit elektrostatischem Material schützen

Hinweis:

Die mitgelieferte MicroSD-Karte enthält bereits ein vollständiges Beispiel für eine Webserver-Lösung und weitere Informationen zum myEthernet. Den neuesten Inhalt, der Webseiten die auf der MicroSD-Karte sind, finden Sie im Downloadbereich auf www.myavr.de.

2.5.3 Instructions for using of memory cards

- Change the microSD card always in a power-off state
- To avoid damages please use always the removal / output function before you take out the microSD card
- Protect it for a contact with electrostatic material

Note:

The provided microSD card includes a complete example for a web server solution and some other information for the myEthernet. You will find the newest content of websites which are on the microSD card at www.myavr.de under download.

3 Erste Schritte

3.1 Vorbereitung

- Sicherstellen, dass **keine** Spannung am myEthernet anliegt
- die MicroSD-Karte einlegen

3.2 myEthernet anschließen

- das myEthernet mit Hilfe eines handelsüblichen Netzkabels an den Netzwerkswitch bzw. HUB anschließen



3.3 Spannungsversorgung

- z. B. PowerKit V5 oder 5V geregeltes Gleichstrom-Netzteil an die Pins 5V und GND anschließen (siehe Abbildungen)
- grüne Status-LED leuchtet bei erfolgreichem Anschluss
- leuchtet zusätzlich die rote LED ist ein Fehler aufgetreten (es könnte sein, dass die MicroSD-Karte nicht erkannt wird)

3.4 Webserver testen

- folgende URL in den Internet-Browser eingeben: <http://192.168.20.96/index.htm>
- die myEthernet Startseite erscheint bei erfolgreicher Verbindung

3 First Steps

3.1 Preparation

- ensure that there is no power on the myEthernet and the microSD-Card is inserted into the slot

3.2 Connecting the myEthernet

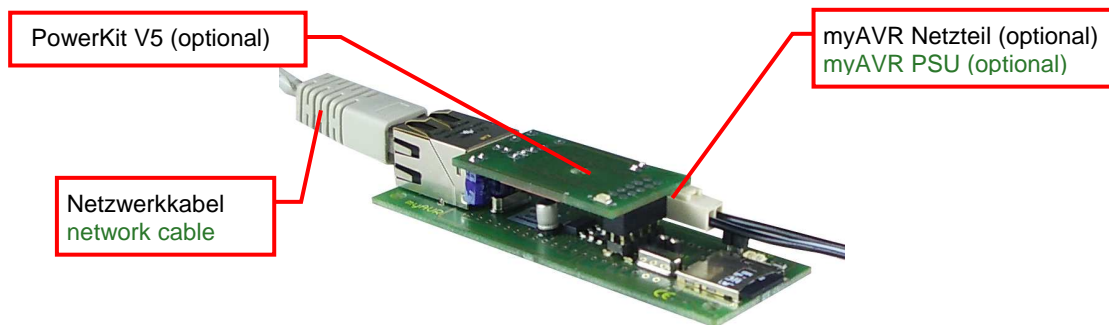
- connect the myEthernet with a network cable to the network-switch or a hub

3.3 Power supply

- Please connect at the pins 5V and GND for example the PowerKit V5 or a regulated 5V DC power supply unit (look at the picture).
- if the connection was successful the green status LED is glowing
- If the red LED glows extra, an error has occurred.

3.4 Testing the web server

- Type the following URL into your web browser: <http://192.168.20.96/index.htm>
- The myEthernet home page will pop up if the connection was succeed



Spannungsversorgung / power supply

4 Inbetriebnahme

4.1 Reihenfolge des Vorgehens

Nach dem Öffnen der Packung versichern Sie sich, ob alle Teile vorhanden sind.

Im Kartenhalter des myEthernets befindet sich die MicroSD-Karte. Weiterhin sind eine Stift- sowie Buchsenleiste und eine CD mit Tools, Dokumenten sowie Beispielen beigelegt.



Die Stift- bzw. Buchsenleiste können bei Bedarf an das myEthernet angelötet und zum Anschluss weiterer Experimente oder Schaltungen verwendet werden. Sie erhalten damit Zugriff auf die existierenden myAVR-Produkte wie z. B. den Temperatursensor, das myAVR Board MK2 USB und als Selbstbausatz die LED-Matrix. Für die erste Inbetriebnahme sollte die MicroSD-Karte bereits im myEthernet eingeschoben sein und es kann mit Punkt 1.1.2 begonnen werden, ist dies nicht der Fall, dann beginnen Sie mit dem folgenden Abschnitt.

4.1.1 Mitgelieferte MicroSD-Karte einlegen

Sorgen Sie dafür, dass keine Stromversorgung am myEthernet angeschlossen ist. Sollte die MicroSD-Karte nicht im Kartenhalter des myEthernets eingerastet sein, dann schieben Sie die MicroSD-Karte in den Kartenhalter bis ein Klicken zu hören ist. Das Klickgeräusch signalisiert das korrekte Einrasten im Halter.

4 Starting

4.1 Order of the procedure

Please check after opening the package if all parts exist. The microSD-card is in the cardholder of the myEthernet. A multi-pin connector, a female connector and a CD with tools, documents and examples is extra in the delivery.

The multi-pin connector and the female connector can be soldered on the myEthernet if it's necessary. For example to connect other experiments or circuits on the myEthernet. So you can connect all myAVR products on the myEthernet like the myTWI temperature sensor, the myAVR Board MK2 USB and as kit the LED matrix. The microSD-card should be inserted in the myEthernet and you can begin with point 1.1.2. If it's not so then begin with the following chapter.

4.1.1 Insert the provided microSD card

Make sure that there is no power on the myEthernet. If the microSD-card isn't engaged in the card holder of the myEthernet then move the microSD-card in the cardholder as long as you can hear a click. The clicking noise signalise you the correct catching in the holder.



MicroSD-Karte / microSD-card

Leuchtet die rote Status-LED nach dem Anschluss der Spannungsversorgung, dann liegt ein Fehler bei der Erkennung der MicroSD-Karte vor.

Wenn die MicroSD-Karte aus dem Kartenhalter herausgenommen werden soll, dann muss diese zuvor mit einem leichten Druck in Einschubrichtung des Halters entrastet werden. Es ist dann wieder ein Klickgeräusch zu hören.

Beachten Sie: um Beschädigungen oder Datenverlust der MicroSD-Karte zu vermeiden, wechseln Sie bitte diese immer im stromlosen Zustand.

4.1.2 Spannungsversorgung

Der Anschluss einer Spannungsversorgung kann über mehrere Wege geschehen.

Je nach Einsatzart kommen folgende Optionen infrage:

- PowerKit V5 mit myAVR Netzteil
- 5V direkt am Board (Pins an Boardverbinder)
- mySmartUSB MK2 über ISP Connect-Kabel
- Versorgung über ein anderes myAVR Board (MK1 LPT, MK2 USB oder MK3 USB)

Nach dem erfolgreichen Start des myEthernets leuchtet die grüne Status-LED.

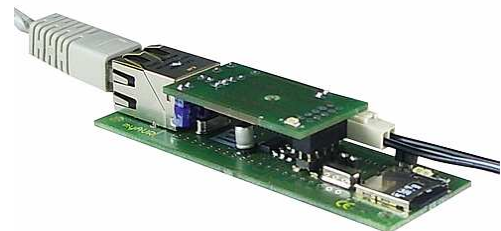
Bitte beachten Sie, dass die Anschlussmöglichkeit über den mySmartUSB MK2 vorrangig bei der Mikrocontrollerprogrammierung verwendet wird und nicht zum dauerhaften Einsatz vorgesehen ist, da der USB-Port eventuell eine zu geringe Stromstärke liefert.



PowerKit V5



myAVR Netzteil /
power supply unit



myEthernet mit PowerKit V5 /
myEthernet with PowerKit V5

4.1.3 Netzwerkkabel anschließen

Der Netzwerkport ist für die Nutzung von TP-Kabeln der Kategorie Cat5 und höher vorgesehen. Bitte Verwenden Sie keine ungeschirmten Kabel bzw. ISDN-Kabel.

Beim Anschluss in Ihrem Netzwerk wird per normalem TP-Kabel eine Verbindung zwischen einem Switch bzw. Hub und dem myEthernet hergestellt.

Informieren Sie sich, an welchem Port des Switches bzw. Hubs ein normales oder gekreuztes TP-Kabel (Crossover-Kabel) einzustecken ist (z. B. als Uplink gekennzeichnet).

Wenn nur eine Verbindung zwischen dem myEthernet und der Netzwerkkarte eines Rechners erfolgen soll, dann wird dafür ein gekreuztes TP-Kabel eingesetzt.

When the red status LED is glowing after connecting the power supply then there is a mistake. The microSD-card was not recognized.

To take the microSD-card out of the cardholder you have to press the microSD-card in the direction of the insertion. You can hear a click noise and can take the microSD-card out.

Please note: to avoid damages or data loss of the microSD-card please exchange it always in power-off situations.

4.1.2 Power supply

There are a few possibilities for the power supply:

Depending on the mode of application the following options come into question:

- PowerKit V5 with the myAVR power supply unit
- 5 volt directly on the board (pins on board connector)
- mySmartUSB MK2 via the ISP cable
- supply over another myAVR Board (MK1 LPT, MK2 USB or MK3 USB)

After the successfully starting of the myEthernet the green LED is glowing.

Please note that the connection possibility with the mySmartUSB MK2 will be used by the microcontroller programming preferential. So it isn't designed for the permanently operation because the USB port supplies to little current.

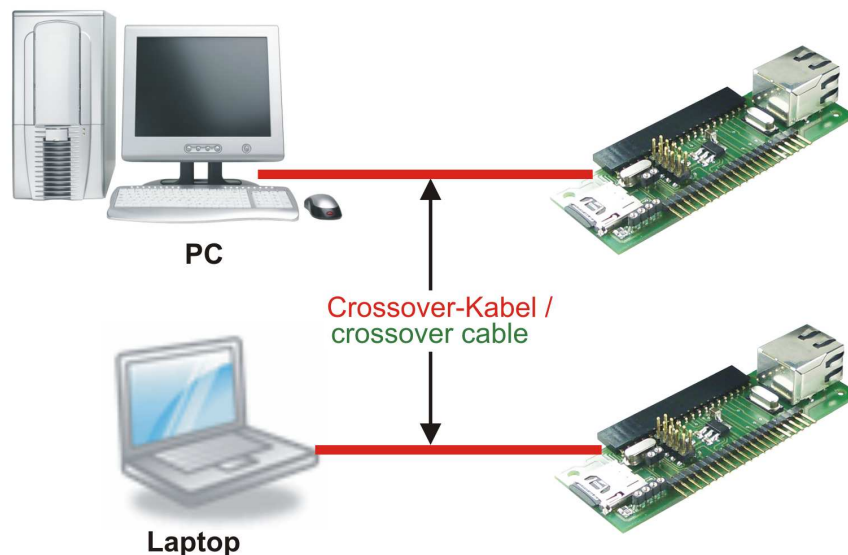
4.1.3 Connecting the network cable

The network port is designed for using TP cables of the category Cat5 and higher. Please don't use unshielded cables or ISDN-cables.

By connecting with your network a connection between a switch or a hub and the myEthernet is made via a normal TP cable.

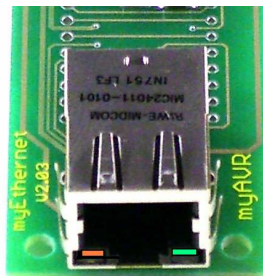
Please inform yourself on which port of the switch or hub you have to insert a normal or crossover TP cable (e.g. mark as an uplink).

When only one connection between the myEthernet and the network interface card of a PC should realise then you have to use a crossover TP cable.



Direkte Verbindung mit einem Rechner /
Directly connection with the PC

Bei bestehender Netzwerkverbindung leuchtet die grüne LED am Netzwerkport. Die orange LED blinkt bei Netzwerkaktivität durch Kommunikationsvorgänge.



LEDs am Netzwerkport /
LEDs on the network port

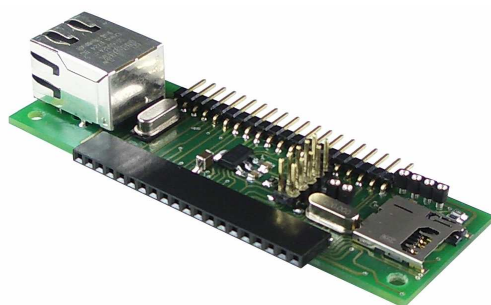
The green LED lights on the network port by an existing network connection. The orange LED blinks by network activity through communication processes.

4.2 Anschluss der Stift- und Buchsenleisten

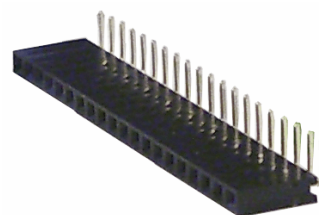
Als kompakte Lösung zum Einsatz auf kleinstem Raum wird das myEthernet ohne angelötete Leisten ausgeliefert. Im Zubehör ist eine Stift- und eine Buchsenleiste beigelegt, die nach Bedarf wie auf dem Bild dargestellt angelötet werden kann.

4.2 multi-pin connector and female connector

The myEthernet will be delivered as a compact solution on a small place with multi-pin connectors and female connectors which are not soldered on. If it's necessary then you can them soldered on the myEthernet like you see it on the picture.



myEthernet mit Stift- und Buchsenleiste /
myEthernet with multi-pin connector and female connector



Buchsenleiste /
female connector



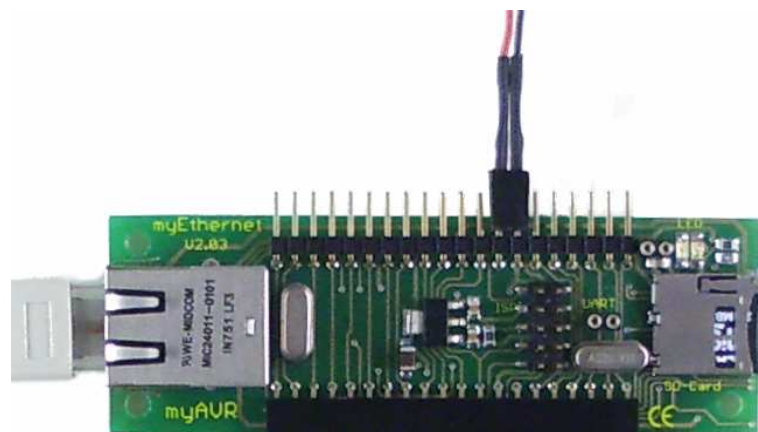
Stiftleiste /
multi-pin connector

Das myEthernet ist durch diese Leisten jetzt kombinierbar mit z. B. dem myAVR Board MK2 und MK3, myAVR TWI Add-On's sowie vielen anderen Bausätzen, die zum myAVR-Anschluss kompatibel sind.

The myEthernet can be combined with the myAVR Board MK2 and MK3, the myAVR TWI add-ons as well as many other kits which are compatible to the myAVR connection through the connectors.

Wie unter 1.1.2 angegeben ist nun zusätzlich eine Spannungsversorgung über den Anschluss von 5V an der Stiftleiste möglich.

An extra power supply of 5 volt is possible now over the connection multi-pin connector like specified under point 1.1.2.



Spannungsversorgung über Stiftleiste /
power supply over the multi-pin connector

4.3 Netzwerk konfigurieren und testen

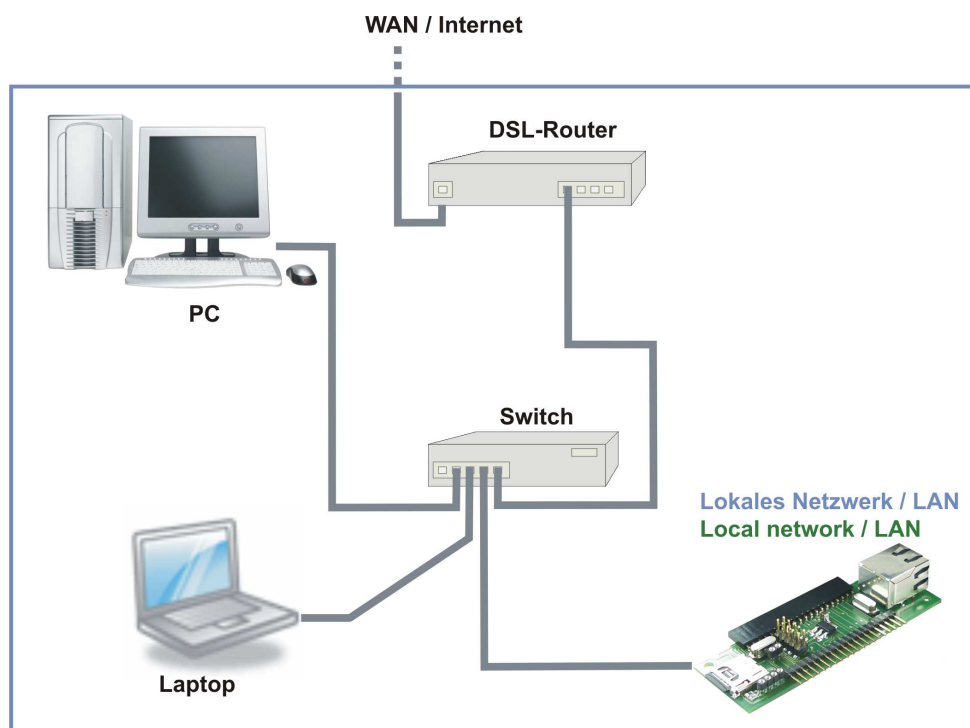
Für die Kommunikation in Ihrem Netzwerk kann das myEthernet frei konfiguriert werden. Dabei sind IP-Adresse und Subnetzmaske entsprechend dem bestehenden Netzwerk anpassbar.

Die folgende Erklärung zeigt Ihnen zwei Wege der Integration.

4.3 Configure and test the network

The myEthernet can be configured free for the communication in your network. The IP address and the subnet mask are adaptable according to the existing network.

The following explanation shows you two ways of the integration.



Beispielaufbau eines Netzwerks /
Example of a building up of a network

4.4 myEthernet in das Netzwerk integrieren

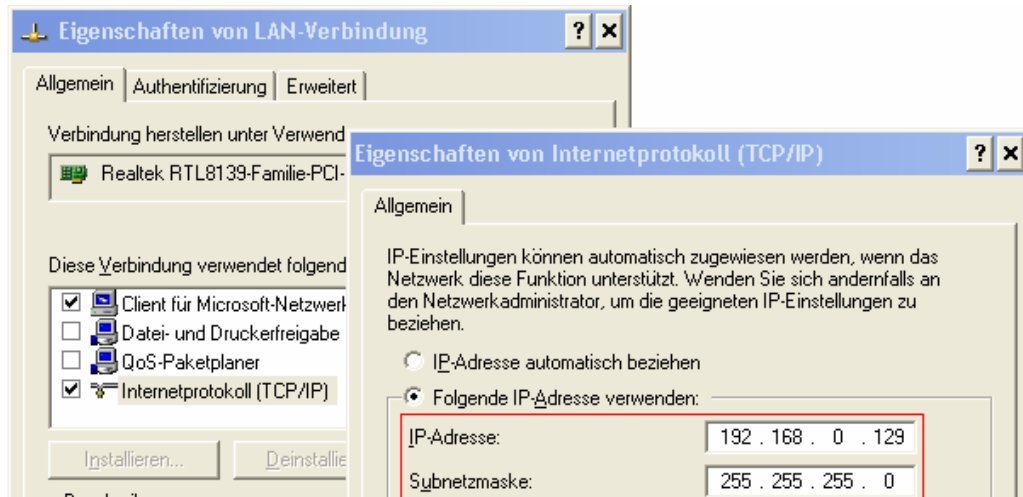
Soll das myEthernet in ein existierendes Netzwerk eingebunden werden, dann benötigen Sie zuerst den Adressbereich Ihres Netzes. Ist dieser nicht bekannt, so kann er auf einem Windowsystem (2000, 2003, XP) entweder aus den Einstellungen der Netzwerk-konfiguration oder mit dem Befehl „ipconfig“ in der Commandshell ermittelt werden. In einem auf UNIX/Linux basierendem System verwenden Sie in der Shell den Befehl „ifconfig eth0“ entsprechend der ersten Netzwerkkarte.

4.4 Integrate the myEthernet in a network

When the myEthernet must be integrated in an existing network then you need at first the address range of your net. If you don't know it then you can find it out in the settings of the network configuration of your windows system (2000, 2003, XP) or with the command "ipconfig" in the commandshell. In a UNIX / Linux based system you have to take the command „ifconfig eth0“ according to the first network interface card.

Ermitteln der Netzwerkkonfiguration per Systemsteuerung

Determine the network configuration via system control



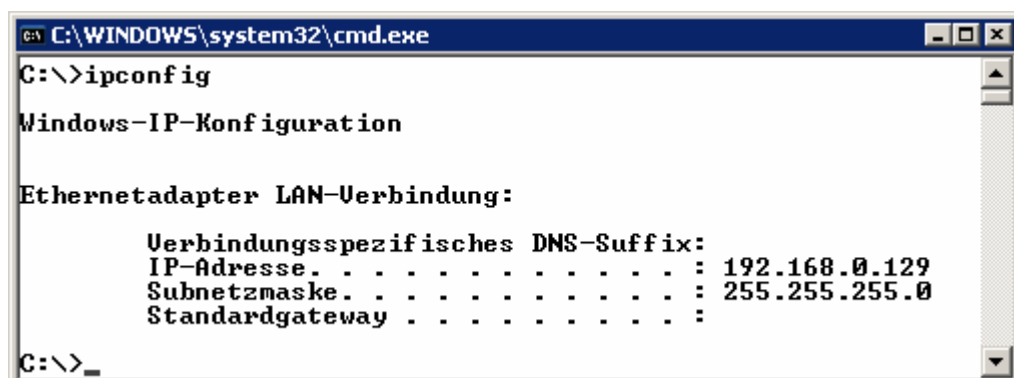
Netzwerkkonfiguration aus der Systemsteuerung /
network configuration by the system control

Ermitteln der Netzwerkkonfiguration per Commandshell:

Determine the network configuration via command-shell:

Geben Sie unter Start und Ausführen: „cmd“ ein. In der Commandshell kann dann mit dem Befehl „ipconfig“ die Konfiguration der Netzwerkkarte ausgegeben werden.

Please enter "cmd" under start and run. The configuration can be outputted in the commandshell with the command "ipconfig".



Netzwerkkonfiguration mit dem Befehl „ipconfig“ /
network configuration with the command „ipconfig“

Für diesen Rechner ist die IP-Adresse 192.168.0.129 im Subnetz 255.255.255.0. Der Adressbereich ist damit 192.168.0.0 bis 192.168.0.255.

The IP-address is 192.168.0.129 for this PC and in the subnet it's 255.255.255.0. The address range is 192.168.0.0 till 192.168.0.255.

Da jetzt die Informationen für das aktuelle Netzwerk vorliegen und diese nicht geändert werden sollen, muss dies für das myEthernet geschehen. Um diese Anpassung vornehmen zu können, ist auf der mitgelieferten MicroSD-Karte die Datei „config.cfg“ zu bearbeiten. Die Einstellungen in dieser Datei bestimmen die Netzwerkkonfiguration nach dem Start des myEthernets.

Now you have the information for the actually network which you should not change. So you have to change the settings on the myEthernet. To take this adaptation you have to work on the file "config.cfg" which is on the microSD card. The settings in this file define the network configuration after starting the myEthernet.

Die IP-Adresse 192.168.20.96 liegt außerhalb des Subnetzes von 192.168.0.*. Ändern Sie diese auf zum Beispiel 192.168.0.96 und speichern Sie die Datei „config.cfg“ auf der MicroSD-Karte ab.

The IP address 192.168.20.96 is out of the subnet 192.168.0.*. Change them for example to 192.168.0.96 and save the file "config.cfg" on the microSD-card.

Wenn das myEthernet hinter einem Router verwendet wird, muss die myEthernet MAC Adresse geändert werden. Da die ersten beiden Bits Informationen über multicast / single Anwendung und lokal / global Gültigkeiten enthalten, muss bei der Vergabe der MAC-Adresse darauf geachtet werden, dass diese korrekt gesetzt sind.

If you use the myEthernet behind a router then you have to change the myEthernet MAC address. The first bits contains information about multicast / single using and local / global validities. That's why you have to pay attention that they are correct when you change the MAC address.

Das erreichen Sie z. B. indem Sie eine 2 am Anfang verwenden (2.x.x.x.x).

4.5 Netzwerk an myEthernet anpassen

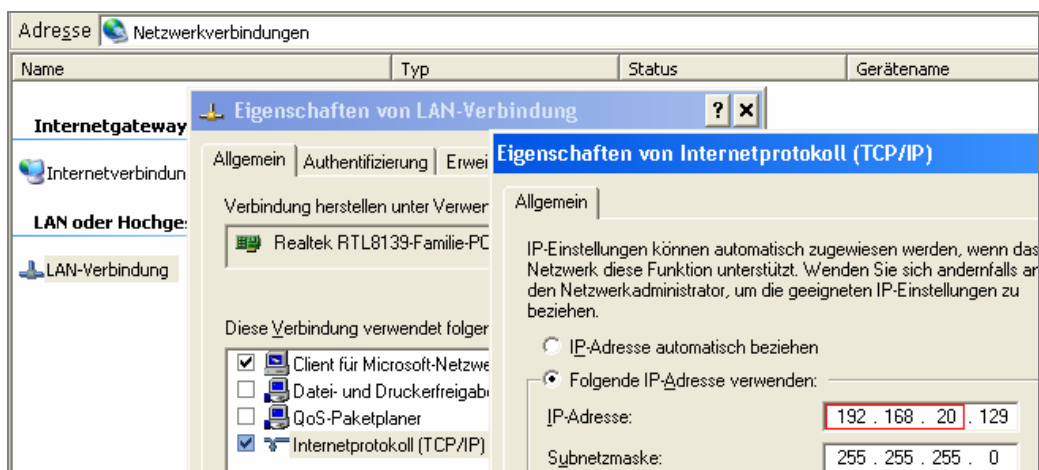
Wenn Sie Ihr Netzwerk der Konfiguration des myEthernet anpassen möchten, dann bearbeiten Sie auf einem Windowssystem unter:

Systemsteuerung / Netzwerkverbindung / LAN-Verbindung die Einstellungen für „Internetprotokoll (TCP / IP)“.

You can reach that e.g. when you take a 2 at the beginning (2.x.x.x.x).

4.5 Adapting the network to the myEthernet

If you want to adapt the network to the configuration of the myEthernet then you have to edit the settings for the “internet protocol (TCP / IP)” which you can find under system control / network connection / LAN connection.



Netzwerkconfiguration in der Systemsteuerung /
network configuration in the system control

Stellen Sie dort die ersten 3 Zahlen der IP-Adresse auf 192.168.20 um. Damit liegen Ihr Rechner und das myEthernet im gleichen Subnetz.

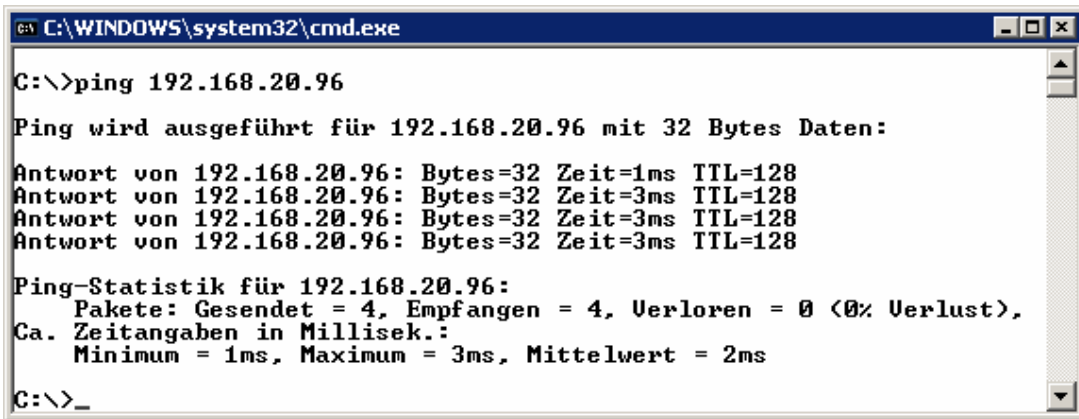
Change the first 3 numbers of the IP address to 192.168.20. Thereby your PC and the myEthernet are in the same subnet.

4.6 Test der Netzwerkverbindung

Haben Sie das myEthernet (MicroSD-Karte mit Anpassung ist eingeschoben) mit einem Netzkabel in Ihrem Netzwerk angeschlossen und die Stromversorgung hergestellt, dann können Sie einen Verbindungstest durchführen. Nach dem Starten des myEthernet wird die Konfiguration entsprechend der Einstellungen in der Datei „config.cfg“ vorgenommen. Ist die Initialisierung ohne Fehler durchgelaufen, dann leuchtet die grüne LED des myEthernet.

Verbindungsprüfung mit dem PING-Befehl:

Innerhalb der Commandshell kann per Ping auf die Standard- bzw. angepasste IP-Adresse ein Kommunikationstest gestartet werden. Bei jedem Pingversuch blinkt die orange LED am Netzwerkport des myEthernet.



```

C:\WINDOWS\system32\cmd.exe

C:\>ping 192.168.20.96

Ping wird ausgeführt für 192.168.20.96 mit 32 Bytes Daten:

Antwort von 192.168.20.96: Bytes=32 Zeit=1ms TTL=128
Antwort von 192.168.20.96: Bytes=32 Zeit=3ms TTL=128
Antwort von 192.168.20.96: Bytes=32 Zeit=3ms TTL=128
Antwort von 192.168.20.96: Bytes=32 Zeit=3ms TTL=128

Ping-Statistik für 192.168.20.96:
    Pakete: Gesendet = 4, Empfangen = 4, Verloren = 0 (0% Verlust),
    Ca. Zeitangaben in Millisek.:
        Minimum = 1ms, Maximum = 3ms, Mittelwert = 2ms

C:\>_
  
```

Ping in der Commandshell / ping in the commandshell

Aufruf der Willkommenseite des myEthernet-Web-servers:

Starten Sie einen Webbrowser z. B. Microsoft Internet Explorer oder Mozilla Firefox und geben Sie in der Adresszeile <http://192.168.20.96> ein. Ist die Konfiguration erfolgreich, dann sehen Sie die erste Webseite des myEthernet-Web-servers wie auf dem folgenden Bild.



myEthernet Webserver Willkommenseite

4.6 Testing of the network connection

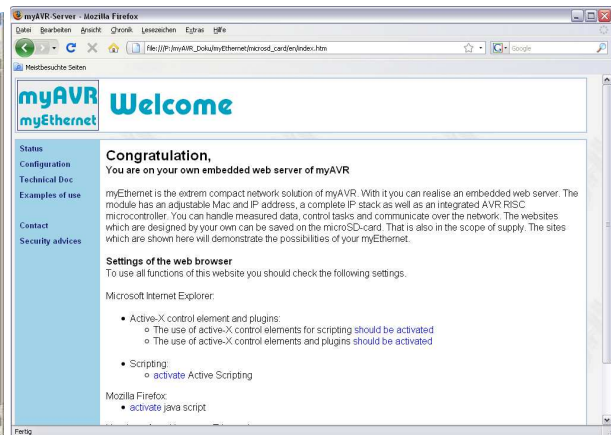
When you have connected the myEthernet with your network via a network cable (the microSD-card is inserted with the configurations) and a power supply is secured then you can make a connection test. After starting the myEthernet the configuration will be made according to the settings in the file "config.cfg". When there is no mistake in the running of the initialization the green LED of the myEthernet lights.

Connection test with the ping command:

A communication test can be started in the command-shell via ping on the standard or adapted IP address.

Calling the welcome site of the myEthernet web server:

Please start a web browser e.g. Microsoft internet explorer or Mozilla Firefox and enter <http://192.168.20.96> in the address line. If the configuration is successfully then you'll see the first website of the myEthernet web server like on the following picture.



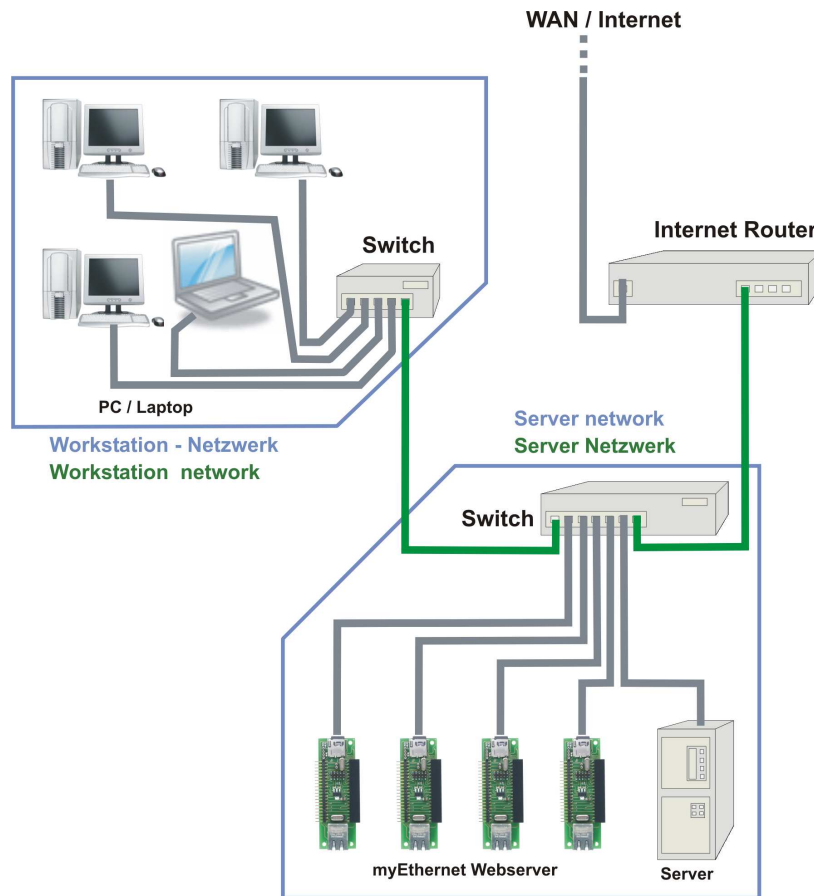
myEthernet web server welcome site

4.7 Mehrfacheinsatz im gleichen Netz

Planen Sie den Einsatz mehrerer myEthernet-Webserver im gleichen Netzwerk, dann muss neben der Änderung der IP-Adresse auch die MacAdresse verändert werden.

4.7 Multi using in the same net

If you plan to use several myEthernet web servers in the same network, then you have to change the IP address and the mac address.



Jedes Gerät darf keine bereits existierende MacAdresse eines Rechners, Druckes oder sonstigen im Netzwerk angeschlossenen Gerät besitzen. Die MacAdresse in der „config.cfg“ wird im Dezimalformat gespeichert. Befehle wie „ipconfig /all“ oder „ifconfig“ geben diese aber im Hexadezimalformat aus.

Each device may not have a mac address of a PC or printer or other unit which is already existing. The mac address will be saved in the “config.cfg” in the decimal format. But the output of commands like „ipconfig /all“ or „ifconfig“ is in hexadecimal.

4.8 Konfigurationsdatei „config.cfg“

Der Webserver eines myEthernets kann individuell an jedes Netzwerk angepasst werden. Die Textdatei „config.cfg“ wird auf der MicroSD-Karte im Wurzelverzeichnis bei jedem Neustart bzw. Reset erneut gelesen und damit die Einstellung des Webserver aktualisiert.

Standardwerte in der Datei „config.cfg“:

```
ip=192.168.20.96
ipMask=255.255.255.0
port=80
macAddr=2.0.0.47.02.22 (dezimal)
```

Existiert keine Konfigurationsdatei oder ist keine MicroSD-Karte vorhanden, dann werden die Standardwerte aus der Firmware des myEthernet geladen.

Standardeinstellungen durch Firmware:

```
IP-Adresse:      192.168.20.96
Webserver-Port:  80
Subnet-Maske:   255.255.255.0
Mac-Adresse:    2.0.0.47.02.22
                 (dezimal)
```

4.9 Webservereinsatz im WAN / Internet

Sie haben vor, Ihr myEthernet der Öffentlichkeit zur Verfügung zu stellen und besitzen z. B. einen DSL-Router. Damit eine fremde Person Zugriff auf ein Gerät in Ihrem lokalen Netzwerk erhält, sind einige Einstellungen am Router notwendig. Dieser verbindet das WAN mit dem privaten LAN und kontrolliert alle Zugriffe in ein nichtöffentliches Netzwerk. Die meisten Router bieten unter der Rubrik „Portfreigabe“, „Virtual Server“, „Port-Forwarding“ oder „Port-Masquerading“ ein Menü zur Bearbeitung von IP-Adressen und Portbereichen. Mit diesen Einstellungen wird gesteuert, auf welches Gerät in einem privaten Netzwerk eine Anfrage aus dem öffentlichen Netzwerk weitergeleitet wird.

Die hier wichtigen Einstellungen sind:

- Private IP oder an IP-Adresse
- Protocol Type oder Protokoll
- Private Port oder an Port
- Public Port oder Port

Die Bezeichnung kann je nach Routertyp und Sprache abweichen.

Zusätzlich ist es wichtig, unter welcher DNS-Adresse der Webserver erreichbar sein soll. Deswegen bieten Domainnameprovider (wie z. B. <http://www.dyndns.com>) Adressaktualisierungen für DSL-Router an, die oft wegen einer automatischen 24 Stundentrennung keine gültige Adresse besitzen. Die Nutzung dieses Dienstes ist meistens kostenfrei und die Einstellung ist in vielen Routern vorgegeben.

4.8 Configuration file „config.cfg“

You can adapt the web server of the myEthernet on every network individual. The text file „config.cfg“ will be reading again in the root path of the microSD-card by every starting or reset. So the setting of the web server will be updated.

Standard values in the file „config.cfg“:

```
ip=192.168.20.96
ipMask=255.255.255.0
port=80
macAddr=2.0.0.47.02.22 (decimal)
```

When no configuration file exists or there is no microSD card then the standard values will be loaded of the firmware of the myEthernet.

Standard settings through the firmware:

```
IP address:      192.168.20.96
Web server port:  80
Subnet mask:    255.255.255.0
Mac address:    2.0.0.47.02.22
                 (decimal)
```

4.9 Web server in the WAN / internet

You want to allocate your myEthernet the publicity and have e.g. a DSL router. To give a foreign person access to a unit in your local network you have to take some settings in the router. This one connect the WAN with the private LAN and control all access in a non public network. Most of the routers offers under the category „opening of a port“, „virtual server“, „port forwarding“ or „port masquerading“ a menu to handle IP addresses and port domains. You can control on which unit in a private network a request will be transfered with these settings.

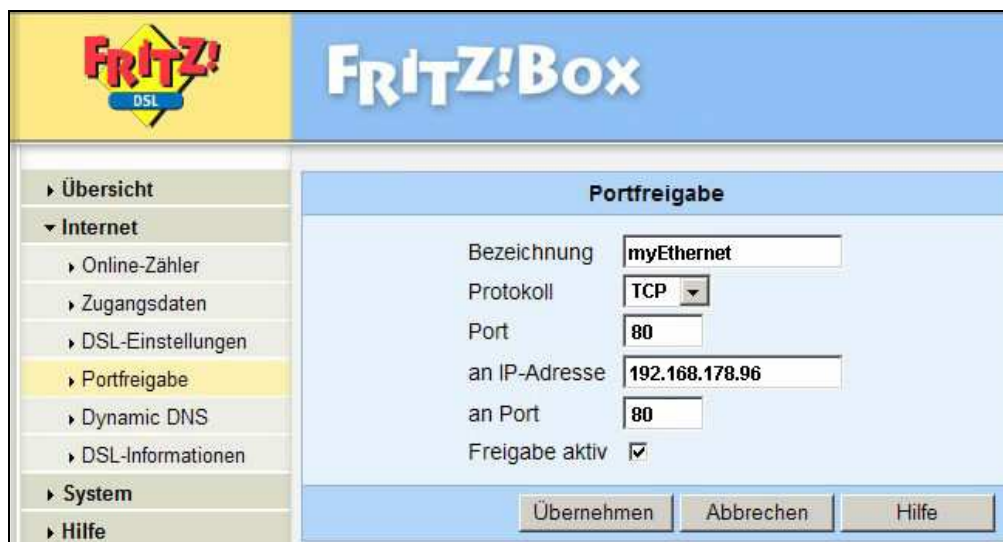
The important settings are here:

- Private IP
- Protocol Type
- Private Port
- Public Port

The description can departure from the type of the router and the language.

Furthermore it's important under which DNS address the web server is achievable. That's why domain provider (like e.g. <http://www.dyndns.com>) offers address updates for DSL router, which have not a valid address because of the 24 hour break. Mostly the service is free and the setting is specified in many routers.

Beispiel einer Konfiguration mit dem Fritz!box-DSL-Router: Configuration with the Fritz!box DSL router:



The screenshot shows the Fritz!Box web interface. The left sidebar contains a navigation menu with the following items: Übersicht, Internet (expanded), Online-Zähler, Zugangsdaten, DSL-Einstellungen, Portfreigabe (highlighted), Dynamic DNS, DSL-Informationen, System, and Hilfe. The main content area is titled "Portfreigabe" and contains the following configuration fields:

Bezeichnung	<input type="text" value="myEthernet"/>
Protokoll	<input type="text" value="TCP"/>
Port	<input type="text" value="80"/>
an IP-Adresse	<input type="text" value="192.168.178.96"/>
an Port	<input type="text" value="80"/>
Freigabe aktiv	<input checked="" type="checkbox"/>

At the bottom of the configuration area are three buttons: Übernehmen, Abbrechen, and Hilfe.

Einstellen der Portfreigabe / setting up the opening of the port



The screenshot shows the Fritz!Box web interface. The left sidebar contains a navigation menu with the following items: Übersicht, Internet (expanded), Online-Zähler, Zugangsdaten, Portfreigabe, Dynamic DNS (highlighted), DSL-Informationen, Telefonie, WLAN, System, Hilfe, and Einrichtungsassistent. The main content area is titled "Dynamic DNS" and contains the following configuration fields:

Dynamic DNS ermöglicht es, dass FRITZ!Box immer unter einem festen Domainnamen aus dem Internet erreichbar ist, obwohl sich die öffentliche IP-Adresse von FRITZ!Box mit jeder Internetwahl ändert.

Dynamic DNS benutzen

Geben Sie die Anmeldedaten für Ihren Dynamic DNS-Anbieter an.

Dynamic DNS-Anbieter	<input type="text" value="dyndns.org"/>	<input type="button" value="Neuen Domainnamen anmelden"/>
Domainname	<input type="text" value="myethernet.dyndns.org"/>	
Benutzername	<input type="text" value="Mustermann"/>	
Kennwort	<input type="text" value="....."/>	
Kennwortbestätigung	<input type="text" value="....."/>	

At the bottom of the configuration area are three buttons: Übernehmen, Abbrechen, and Hilfe.

Einstellen der dynamischen Adresseverwaltung /
Setting the dynamic address administration

5 Ersetzungen und Kommandos des Webservers

Mit dem embedded Webserver des myEthernets sind vielfältige Auswertungen möglich. Dabei wird eine eigene Kommando- und Ersetzungssyntax verwendet. Mit Anwendung dieser Befehle können Sie Abfragen von aktuellen Werten an einem, mehreren oder allen Pins vornehmen. Des Weiteren werden aktuelle Pin-Konfigurationen und alle Möglichkeiten zur Pin-Einstellung ausgegeben.

Ersetzungen werden nur in htm-Dateien durchgeführt und können dort in jeglicher Kombination von JavaScript oder HTML-Elementen verwendet und platziert werden.

5.1 Einstiegshilfe mit Anwendungsbeispiel

Anhand des Beispiels „Status LEDs“ soll die Funktionsweise der Ersetzungen und Kommandos erklärt werden. Die beiden LEDs dienen im Betrieb zur Anzeige von Fehlern bei der Initialisierung des myEthernets. Durch den Anwender können diese aber ebenfalls gesteuert werden. Auf den Pins 20 und 21 wird das Signal an die grüne bzw. rote LED ausgegeben.

5.1.1 Schalten von Pins

Der Webserver reagiert auf Parameter einer Adresse, wenn spezielle Befehle verwendet werden. Für dieses Beispiel ist die Verwendung von dem Kommando „myChangeCmd“ notwendig.

Ausschalten der grünen LED:

```
http://192.168.20.98/?myChangeCmd=°o20~0°
```

Einschalten der grünen LED:

```
http://192.168.20.98/?myChangeCmd=°o20~1°
```

Diese beiden Adressen werden in der Adresszeile eines Webbrowsers benutzt. Wenn aber eine Webseite selbst als Link diesen Befehl benutzt, dann muss beachtet werden, dass ein ° (Gradzeichen) und ~ (Tildezeichen) mit einem Zeichencode genutzt wird, da der myEthernet Webserver sonst sämtliche Texteingänge innerhalb der Gradzeichen als Ersetzung interpretiert.

Für das Gradzeichen ist dieses %B0 und %7E für das Tildezeichen. Die obigen Adressen würden dann innerhalb einer htm-Datei wie folgt aussehen:

Ausschalten der grünen LED:

```
<a href="http://192.168.20.98/?
myChangeCmd=%B0o20%7E0%B0">
  Grüne LED aus
</a>
```

Einschalten der grünen LED:

```
<a href="http://192.168.20.98/?
myChangeCmd=%B0o20%7E1%B0">
  Grüne LED an
</a>
```

Beachten Sie: wird ein Kommando innerhalb einer htm-Datei genutzt, dann muss der Zeichencode für Grad- und Tildezeichen verwendet werden.

5 Replacements and commands of the web server

Many analysis are possible with the embedded web server of the myEthernet. Thereby an own command and replacement syntax will be used. By using these commands you can take queries on one, several or all pins. Actually pin configurations and all possibilities for pin settings will be output.

Replacements are performed only in htm files and can be used and placed in every combination of java script or html elements.

5.1 Introduction by help of an example of use

The functionality of the replacements and commands will be based on the example "Status LEDs" to be explained. Both LEDs are used in the operation to displays errors by initialization of the myEthernet. They can be also controlled through the user. The signal is issued to the green or red LED on the pins 20 and 21.

5.1.1 Switching of pins

The web server responds to an address parameter if you use special commands. For this example the using of the command „myChangeCmd“ is necessary.

Switch off the green LED:

```
http://192.168.20.98/?myChangeCmd=°o20~0°
```

Switch on the green LED:

```
http://192.168.20.98/?myChangeCmd=°o20~1°
```

These two addresses are used in the address line of a web browser. If a website use this command as a link then you have to pay attention that the ° (degree character) and ~ (tilde character) are used as character code because the myEthernet web server interprets all text which is between the ° (degree character) as a replacement.

You have to use %B0 for the degree character and %7E for the tilde character.

Switch off the green LED:

```
<a href="http://192.168.20.98/?
myChangeCmd=%B0o20%7E0%B0">
  green LED off
</a>
```

Switch on the green LED:

```
<a href="http://192.168.20.98/?
myChangeCmd=%B0o20%7E1%B0">
  green LED on
</a>
```

Please note: if you use a command in a htm file then you have to use the character code for degree and tilde characters.

5.1.2 Darstellen von Pin-Zuständen

Wie kann jetzt festgestellt werden, ob eine LED bereits leuchtet? Weiterführend zum Verwenden von Kommandos gibt es noch die Ersetzungen. Eine Ersetzung ist dabei eine Zeichenkette innerhalb einer htm-Datei im Format: °<Typ><Pin-Nr>°.

Liste der Typen:

- c ... aktuelle Konfiguration (hexadezimale Ausgabe)
- C ... alle möglichen Konfigurationen (hexadezimale Ausgabe)
- v ... aktueller Wert am Pin

Diese Zeichenkette wird bei jedem Aufruf der Webseite im Webserver verarbeitet und durch einen Rückgabewert ersetzt.

Für das Beispiel der Status-LED sind die Zeichenketten °v20° und °v21° interessant. Beide geben den aktuellen Ausgabewert am Pin 20 und 21 aus. Damit kann erkannt werden, ob die grüne und rote LED leuchtet oder nicht. Die Ausgabe der Werte an diesen Pins erfolgt digital, was bedeutet, dass entweder 0 (aus) oder 1 (an) als Ergebnis zu erwarten ist.

Der folgende HTML-Code stellt den aktuellen Zustand der Status-LEDs dar:

```
<html>
  <body>
    Grüne LED an PIN20 = °v20°<br>
    Rote LED an PIN21 = °v21°<br>
  </body>
</html>
```

5.1.3 Interaktive Webseite

Abschließend soll es noch möglich sein, die beiden LEDs an- und auszuschalten. Dazu werden zwei Hyperlinks auf einer Webseite dargestellt, die beim Klicken die jeweilige LED an- oder ausschalten.

5.1.2 Displaying of pin states

How can I check if a LED lights? There are also replacements. One replacement is a string in a htm file in the format: °<Typ><Pin-Nr>°

List of the types:

- c ... actually configuration (hexadecimal output)
- C ... all configurations which are possible (hexadecimal output)
- v ... actually value on the pin

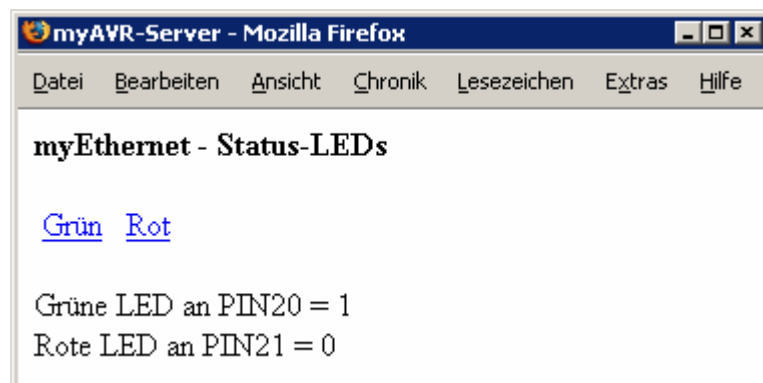
This string is processed and replaced through a return value by every calling the website.

The strings °v20° and °v21° are interesting for this example. Both give the current output value on pin 20 and 21. So you can be detected if the green or red LED lights or not. The output on the pins is digital. It means that 0 (off) or 1 (on) is to be expected as a result.

The following html code shows the actually status of the status LEDs:

5.1.3 Interactive website

At last it should be possible to switch the LEDs on and off. For that two hyperlinks are displayed on the website which switch the LED on or off by clicking on them.



Der HTML- und Javascriptcode:

The HTML and java script code:

```
<html>
<head>
<title>myAVR-Server</title>
<script language="JavaScript" type="text/javascript">
var leds = new Array(°v20°,°v21°);
function switchLED(pinnr) { //Url für Umschaltung zusammensetzen
  leds[pinnr-20]==0?leds[pinnr-20]=1:leds[pinnr-20]=0;
  var change="?myChangeCmd=%B0°+pinnr+%7E"+leds[pinnr-20]+"%B0°";
  doRequest(change);
  onloadDo();
}
function onloadDo() { //Zustandsausgabe
  var txt="Grüne LED an PIN20 = "+leds[0]+<br>Rote LED an PIN21 = "
  +leds[1]+<br>";
  document.getElementById("out").innerHTML=txt;
}
// Ajax Request
function doRequest(fileUrl) {
  var req;
  if (window.XMLHttpRequest){
    req = new XMLHttpRequest();
  } else if (window.ActiveXObject){
    try{req = new ActiveXObject("MSXML2.XMLHTTP");}
    catch(e){
      try{req = new ActiveXObject("Microsoft.XMLHTTP");}
      catch(e){}
    }
  }
  if (req)
  {
    fileUrl+="&"+(Math.round(Math.random()*1000000));
    req.open("GET", fileUrl, false);
  }
  try{req.send(null);} catch(e){}
}
</script>
</head>
<body onLoad="onloadDo();">
<b>myEthernet - Status-LEDs</b><br><br>
<a href="javascript:switchLED(20);" style="padding:4px;">Grün</a>
<a href="javascript:switchLED(21);" style="padding:4px;">Rot</a><br><br>
<div id="out"></div>
</body>
</html>
```

Mit diesem komplexen Beispiel kann jetzt jede LED geschaltet werden. Der Ausdruck

```
„var leds = new Array(°v20°,°v21°);“
```

dient als Zwischenspeicher für den aktuellen Zustand der LEDs und wird beim Laden der Seite entsprechend durch den myEthernet-Webserver ersetzt.

In der Funktion

```
„switchLED(pinnr)“
```

wird die Adresse für den myEthernet-Webserver zusammengesetzt und dann per Ajaxrequest gesendet. Die Funktion

```
„doRequest()“
```

sendet nach dem Ajaxprinzip eine Anfrage an den myEthernet-Webserver ohne die aktuelle Webseite neu zu laden.

Das ausführliche und grafisch hinterlegte Beispiel zu diesem Anwendungsfall ist im Unterpunkt der „Bsp-Anwendungen“ auf den myEthernet-Webseiten zu finden.

Each LED can be switched with this complex example. The phrase

```
“var leds = new Array(°v20°,°v21°);“
```

serves as a buffer for the actually status of the LEDs and will be replaced through the myEthernet web server by loading the site.

The address for the myEthernet web server is composed in the function

```
„switchLED(pinnr)“
```

and will be sent via ajaxrequest.

The function

```
„doRequest()“
```

send a request to the myEthernet web server after ajax principle without loading the website again.

You can find a detailed and graphically deposited example to this application in the point “Example of use” on the myEthernet websites.

Die Webseite („pin1213v.htm“) besteht dabei nur aus folgenden Einträgen:

```
PIN12=°v12°
PIN13=°v13°
```

Wird jetzt die Webseite mit Hilfe des Ajaxprinzips im Hintergrund dynamisch nachgeladen, dann erhält man zu jeder Anfrage eine aktuelle Rückgabe von Wertlisten. Die hier dargestellten Zeilen würden nach einer Ersetzung etwa so aussehen:

```
PIN12=180
PIN13=206
```

Per Javascript kann jetzt eine Aufteilung in Variablen erfolgen, die dann für die Ausgabe oder weitere Verarbeitung der Webanwendung zur Verfügung stehen. Die Abfrageintervalle sollten dabei nicht zu klein gewählt werden. Es bietet sich außerdem an, immer erst auf eine Rückgabe zu warten, bevor eine neue Anfrage an den myEthernet-Webserver geschickt wird. Die Umsetzung kann dabei mit der Javascriptfunktion „setTimeout()“ geschehen, die nach jedem erfolgreichem Rückgabewert mit Ablauf eines Intervalls von z. B. 1000ms startet.

Die Ausgabe zur vollständigen Anwendung könnte so aussehen:

The website („pin1213v.htm“) consists only of the following entries:

```
PIN12=°v12°
PIN13=°v13°
```

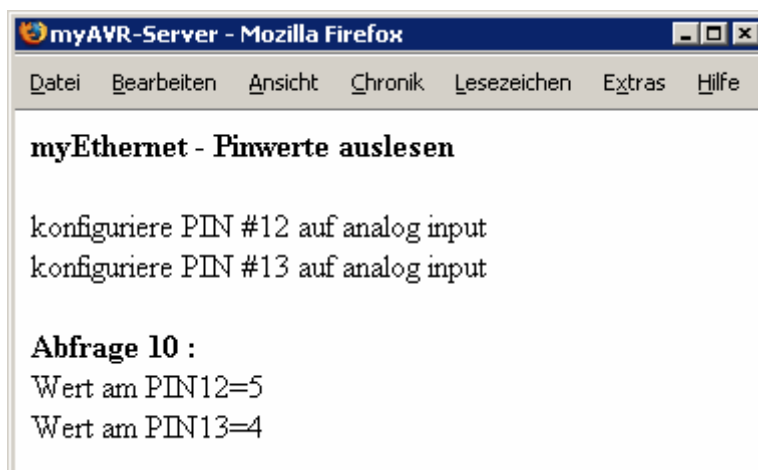
If the site in the background is dynamically loaded by help of the ajax principle then you get an actually return of value lists by each request. The lines which are shown here would be after the replacement:

```
PIN12=180
PIN13=206
```

Now a division in variables is possible via java script which are available for the output or further processing of the web.

The polling intervals should not be too small. It also make sense to wait for the return value before a new request will be sent. The conversion can happens with the java script function „setTimeout()“ which starts after every successfully return value with end of the intervall of e.g. 1000ms.

The output for the complete application could look like:



Der HTML- und Javascriptcode:

The HTML and java script code:

```

<html>
<head>
<title>myAVR-Server</title>
<script language="JavaScript" type="text/javascript">
var loop=1;
var analogin=0x4;
function onloadDo() {
doConfig(12,analogin); //Pin 12 auf analog input setzen
doConfig(13,analogin); //Pin 13 auf analog input setzen
setTimeout("readPins()",500);
}
function readPins() {
if (loop>10) //nach 10 Abfragen stoppen
return 0;
document.getElementById("outw").innerHTML="<b>Abfrage "+loop+" :</b><br>";
var url="pin1213v.htm+"&"+(Math.round(Math.random()*1000000)); //für proxy
var erg=doRequest(url); //Datei „pin1213v.htm“ vom Webserver anfordern
if (erg){ //liegt Rückgabewert vor?
erg=erg.split("\n");
for (var i=0;i<erg.length;i++)
document.getElementById("outw").innerHTML+="Wert am "+erg[i]+"<br>";
}
loop++;
setTimeout("readPins()",1000); //neu auslesen nach 1 Sekunde
}
function doConfig(pinnr, cfg) { //Pins konfigurieren
tmp="?myConfigCmd=%B0c"+pinnr+"%7E"+cfg+"%B0";
document.getElementById("out").innerHTML+="konfiguriere PIN #"+pinnr+" auf analog
input<br>";
doRequest(tmp);
}
function doRequest(fileUrl) { // Ajax request
var req;
var fileContent;
if (window.XMLHttpRequest) { //Mozilla und andere Browser
req = new XMLHttpRequest();
req.open("GET", fileUrl, false);
req.send(null);
fileContent = req.responseText; //Serverantwort
} else if (window.ActiveXObject) { //MS Internet Explorer
try {
req = new ActiveXObject("MSXML2.XMLHTTP");
} catch (e) {
try {
req = new ActiveXObject("Microsoft.XMLHTTP");
} catch (e) {req=false;}
}
req.open("GET", fileUrl, false);
req.onreadystatechange=function()//Serverantwort
{if (req.readyState == 4){
fileContent = req.responseText;}}
req.send(null);
}
if (fileContent) //Ergebnis zurückgeben
return fileContent;
else
return "";
}
}
</script>
</head>
<body onLoad="onloadDo();">
<b>myEthernet - Pinwerte auslesen</b><br><br>
<div id="out"></div><br>
<div id="outw"></div>
</body>
</html>

```

5.3 Pin-Funktionen

Die Pins 0 bis 23 sind einzeln programmierbare, extern herausgeführte Leitungen. Neben den Pins 0 bis 23 bietet das myEthernet noch die virtuelle oder auch pinübergreifende Funktion. Dabei werden mehrere Pins als Gruppe genutzt oder für ausgewählte Zusatzgeräte, z. B. TWI, bereitgestellt.

5.3.1 Digitale Ein-/Ausgabe (Pin 0...23)

Jede herausgeführte Leitung kann als Ein- oder Ausgang verwendet werden.

- Pins:
0...23
- Konfigurationsoptionen:
0x01 = digital out
0x02 = digital in
0x102= digital in mit pullup
- Abfrage / Darstellung auf HTML-Seite:
°v<pinNr>° = Zustand als Ziffer 0 oder 1

Beispiele:

- Konfiguration von Pin 3 auf „digital out“:
`http://192.168.20.98/?myConfigCmd=°c3~0x01°`
- Konfiguration von Pin 4 auf „digital in“:
`http://192.168.20.98/?myConfigCmd=°c4~0x02°`
- Konfiguration von Pin 5 und 6 auf „digital in mit pullup“:
`http://192.168.20.98/?myConfigCmd=°c5~0x102°c6~0x102°`
- Darstellen der Pins 3 bis 6:
Meine Pins = °v3°;°v4°;°v5°;°v6°

5.3.2 Analoge Eingänge

Pin (0...3 und 12...15)

Das myEthernet verfügt über 8 Pins, die als analoge Eingänge verwendet werden können.

- Pins:
0...3 und 12...15
- Konfigurationsoptionen:
0x04 = analog input
- Abfrage/Darstellung auf HTML-Seite:
°v<pinNr>° = gemessener Wert 0...1023

Die Analog-Digital-Wandlung erfolgt mit einer Auflösung von 10 Bit Genauigkeit im Messbereich von 0 bis 5 Volt.

Beispiele:

- Konfiguration von Pin 12 auf „analog input“:
`http://192.168.20.98/?myConfigCmd=°c12~0x04°`
- Darstellen des Messwertes an Pin12:
gemessen = °v12°

5.3 Pin functions

The pins 0 till 23 are external pilotages which are lead out and programmable individually. In addition to the pins 0 to 23 the myEthernet offers also the virtual or across pin function. Thereby several pins will be used as a group or were provided for selected accessory units e.g. TWI.

5.3.1 Digital input / output (pin 0...23)

Every pilotage which is lead out can be used as input or output.

- Pins:
0...23
- Configuration options:
0x01 = digital out
0x02 = digital in
0x102= digital in mit pullup
- Query / presentation on a html-file:
°v<pinNr>° = Zustand als Ziffer 0 oder 1

Examples:

- Configuration from pin 3 to „digital out“:
`http://192.168.20.98/?myConfigCmd=°c3~0x01°`
- Configuration from pin 4 to „digital in“:
`http://192.168.20.98/?myConfigCmd=°c4~0x02°`
- Configuration from pin 5 and 6 to „digital in with pullup“:
`http://192.168.20.98/?myConfigCmd=°c5~0x102°c6~0x102°`
- Present the pins 3 till 6:
my pins = °v3°;°v4°;°v5°;°v6°

5.3.2 Analogue inputs

Pin (0...3 und 12...15)

The myEthernet has 8 pins which can be used as analogue inputs.

- Pins:
0...3 and 12...15
- Configuration options:
0x04 = analogue input
- Query / presentation on a html file:
°v<pinNr>° = measured value 0...1023

The analogue-digital-conversion happens with a resolution of 10 bit exactness in the measurement range from 0 to 5 volt.

Examples:

- Configuration from pin 12 to „analogue input“:
`http://192.168.20.98/?myConfigCmd=°c12~0x04°`
- Presentation of the measurand on pin12:
measured = °v12°

5.3.3 Temperatursensor LM75

(Pin 200...207)

Direkter Anschluss von bis zu 8 TWI-Temperatur-Sensoren (LM75) an das myEthernet.

- Virtuelle Pins:
200...207 TWI0...TWI7 Temperatursensoren
an Pin16/17
- Konfigurationsoptionen:
0x10 = twi
- Abfrage / Darstellung auf HTML-Seite:
°v<pinNr>° = Temperatur in halben
Gradschritten

°v<pinNr>~lm75° = Temperatur als
Dezimalzahl mit Kommastelle

Bei der Konfiguration der virtuellen Pins 200 bis 207 werden die Pins 16 und 17 auf „twi“ konfiguriert. Die 8 möglichen Pins entsprechen den 8 Adressen, die auf dem myTWI Temperatursensor per Jumper einstellbar sind.

Beispiele:

- Konfiguration von Pin 200 auf „twi“:
`http://192.168.20.98/?myConfigCmd=°c200~0x10°`
- Darstellen der Temperatur in ½ -Grad-Basis zurück,
z. B. 21 für 10,5 Grad:
Halbe Grade = °v200°
- Darstellen der Temperatur als Text, z.B. 10,5°
Temperatur = °v200~lm75°°

Beachten Sie, dass das Gradzeichen nicht im HTML-Quelltext verwendet werden darf!

5.3.4 Byteweise Ein- / Ausgabe

(Pin 210, 211)

PortA und PortB sind jeweils eine Gruppe von 8 Pins, die für die Ein- / Ausgabe von einem Byte notwendig sind. Dabei werden alle Pins auf digital umgestellt und können so mit einem Kommando geregelt werden. Dies ermöglicht z. B. die Steuerung einer Ziffern-LED oder 8-fachen LED-Leiste.

- Virtuelle Pins:
210 PortA Byteweise Ein-/Ausgabe
Pin0...3/12...15
211 PortB Byteweise Ein-/Ausgabe
Pin4...11
- Konfigurationsoptionen:
0x40 = ByteOut
0x20 = ByteIn
0x120 = ByteIn mit PullUp
- Abfrage / Darstellung auf HTML-Seite:
°v<pinNr>° = Eingelesener bzw.
zuletzt ausgegebener Wert als
Dezimalzahl

5.3.3 Temperature sensor LM75

(pin 200...207)

Direct connection of up to 8 TWI temperature sensors (LM75) on the myEthernet.

- Virtual pins:
200...207 TWI0...TWI7 temperature sensors
on Pin16/17
- Configuration options:
0x10 = twi
- Query / presentation on a html-file:
°v<pinNr>° = temperature in half
degree steps

°v<pinNr>~lm75° = temperature as
decimal number with decimal place

The pins 16 and 17 will be configured to “twi” by the configuration of the virtual pins 200 till 207. The 8 possible pins are consistent with the 8 addresses which are adjustable on the myTWI temperature sensor via jumper.

Examples:

- Configuration of pin 200 to “twi”:
`http://192.168.20.98/?myConfigCmd=°c200~0x10°`
- Present the temperature back on the base of ½
degree, e.g. 21 for 10,5 degree:
Half degrees = °v200°
- Present the temperature as text:
Temperature = °v200~lm75°°

Please pay attention that you must not use the degree character in the html source code!

5.3.4 Input / Output byte-by-byte

(pin 210, 211)

PortA and PortB are each a group of 8 pins which are necessary for the input / output of one byte. Thereby all pins will be converted to digital and can so regulate with a command. This enables e.g. a control of a numerics-LED or 8x LED-line.

- Virtual pins:
210 PortA input / output byte-by-byte
Pin0...3/12...15
211 PortB input / output byte-by-byte
Pin4...11
- Configuration options:
0x40 = ByteOut
0x20 = ByteIn
0x120 = ByteIn with PullUp
- Query / presentation on a html-file:
°v<pinNr>° = value which is read or
readout at last as decimal number

Ein Beispiel für die Schaltung von 8 LEDs einer Leiste an Port B. Es soll jede ungerade LED leuchten, beginnend bei der ersten LED.

- Konfiguration von Pin 211 auf „ByteOut“:
`http://192.168.20.98/?myConfigCmd=
 °c211~0x40°`
- Ausgabe des Bytes „0x55“:
`http://192.168.20.98/?myChangeCmd=
 °o211~0x55°`
- Darstellen des zuletzt ausgegeben Wertes:
`PORTB = °v211°`

Beispiel für Byte-Eingabe an PortA:

- Konfiguration von Pin 210 auf „ByteIn“:
`http://192.168.20.98/?myConfigCmd=
 °c211~0x80°`
- Darstellen des Wertes von PortA:
`PORTB = °v210°`

5.3.5 SharedRAM (Pin 1000...3999)

Der SharedRAM ist ein Speicherbereich im RAM des Mikrocontrollers, auf den sowohl über den Webserver als auch über externe Schnittstellen (z. B. TWI) zugegriffen werden kann.

- Virtuelle Pins:
 1000...=Daten byte-weise, ab Adresse 0
 2000...=Daten word-weise, ab Adresse 0
 (nicht Nr. des Word, sondern
 Adresse im RAM)
 3000...=Daten dword-weise, ab Adresse 0
 (nicht Nr. des DWord, sondern
 Adresse im RAM)
- Einträge in der config.cfg:
`sharedRamSize=<ramGröße>`
 Mit diesem optionalem Parameter kann die
 Größe des SharedRam festgelegt werden. Die
 Standardgröße ist 128 Byte.
- Abfrage / Darstellung auf HTML-Seite:
`°v<pinNr>° = Eingelesener bzw. zuletzt
 ausgegebener Wert`

Beispiele:

- Wert ändern / speichern:
`myChangeCmd=°o1020~0x33°`
- Ersetzung / Auslesen für aktuellen Wert:
`°v1020° = 20. Byte darstellen`

An example for the circuit of 8 LEDs of a bracket on PortB. Every unequal LED should be glowing. Starting is by the first LED.

- Configuration of pin 211 to “ByteOut”:
`http://192.168.20.98/?myConfigCmd=
 °c211~0x40°`
- Output of the byte “0x55”:
`http://192.168.20.98/?myChangeCmd=
 °o211~0x55°`
- Present the last output value
`PORTB = °v211°`

Example for the byte input on PortA:

- Configuration of pin 210 on “ByteIn”
`http://192.168.20.98/?myConfigCmd=
 °c211~0x80°`
- Present the value of PortA:
`PORTB = °v210°`

5.3.5 SharedRAM (pin 1000...3999)

The SharedRAM is a memory area in the RAM of the microcontroller. You can access to this memory area via the web server but also via the external interfaces (e.g. TWI).

- Virtual pins:
 1000...=data byte-by-byte,
 from address 0
 2000...=data word-by-word,
 from address 0 (not number of the
 word, but address in the RAM)
 3000...=data dword-by-dword, from
 address 0 (not number of the
 dword, but address in the RAM)
- Entry in the config.cfg:
`sharedRamSize=<ramGröße>`
 The size of the SharedRAM can be deter-
 mined with this optional parameter. The stan-
 dard size is 128 byte.
- Query / presentation on the html-file:
`°v<pinNr>° = value which is read or
 readout at last`

Examples:

- Change / save the value:
`myChangeCmd=°o1020~0x33°`
- Replacement / readout for the actually value:
`°v1020° = present the 20th byte`

5.3.6 SharedEEPROM (Pin 5000...7999)

Der SharedEeprom ist ein Speicherbereich im EEPROM des Mikrocontrollers, auf den sowohl über den Webserver als auch über externe Schnittstellen (z. B. TWI) zugegriffen werden kann.

- Virtuelle Pins:
5000... = Daten byte-weise,
ab Adresse 0

6000... = Daten word-weise,
ab Adresse 0 (nicht Nr des Word,
sondern Adresse im EEPROM)

7000... = Daten dword-weise,
ab Adresse 0 (nicht Nr des DWord,
sondern Adresse im EEPROM)
- Einträge in der config.cfg:
sharedEepromSize=<ramGröße>
Mit diesem optionalem Parameter kann die Größe des SharedEEPROM festgelegt werden. Die Standardgröße ist 128 Byte.
- Abfrage / Darstellung auf HTML-Seite:
°v<pinNr>° = Eingelesener bzw. zuletzt ausgegebener Wert

Beispiele:

- Wert ändern / speichern:
myChangeCmd=°o5020~0x33°
- Ersetzung für aktuellen Wert:
°v5020° = 20. Byte darstellen

5.3.6 SharedEEPROM (pin 5000...7999)

The SharedEEPROM is a memory area in the EEPROM of the microcontroller. You can access to this memory area via the web server but also via the external interfaces (e.g. TWI).

- Virtual pins:
5000... = Data byte-by-byte,
from address 0

6000... = Data word-by-word,
from address 0 (not number of the
word, but address in the EEPROM)

7000... = Data dword-by-dword,
from address 0 (not number of the
Dword but address in the EEPROM)
- Entry in the config.cfg:
sharedEepromSize=<ramGröße>
The size of the SharedEEPROM can be determined with this optional parameter. The standard size is 128 byte.
- Query / presentation on the html-file:
°v<pinNr>° = value which is read or readout at last

Examples:

- Change / save the value:
myChangeCmd=°o5020~0x33°
- Replacements for the actually value
°v5020° = present the 20th byte

5.4 Externe Schnittstelle - TWI

Die Aktivierung dieser TWI Funktionalität erfolgt über die config.cfg. Die TWI-Adresse des myEthernet ist frei wählbar (beachte bit0=0), Standard ist 0xB0.

- Einträge in der config.cfg:
twiMode=m24c
Dieser Eintrag aktiviert den TWI-Bus an Pin16 und Pin17. Diese Pins stehen damit nicht mehr für andere Funktionen zur Verfügung, ausgenommen TWI-Geräte wie LM75.

twiAdr=<twiSlaveAdresse>

Mit diesem optionalen Eintrag wird die TWI-Adresse festgelegt, auf die das myEthernet reagieren soll. Die Standard-Adresse ist 0xB0. Wählen Sie eine eindeutige Adresse, die nicht 0x00 ist und die geradzahlig ist (Bit0=0). Adressen im Format 0b1111xxx0 sollten für spätere Entwicklungen Reserviert bleiben.

Beispiel:

```
twiMode=m24c
twiAddr=0xB0
```

Das Protokoll im Mode "m24c" ist ähnlich dem der M24Cxx - EEPROMs. Der interne Adresszeiger wird immer automatisch erhöht. Das erste Byte nach dem Verbindungsaufbau mit "Schreiben" ist der neue Adresszeiger.

Ist im Adresszeiger das Bit7 = 1 wird auf den EEPROM zugegriffen, ist Bit7 = 0 wird auf den RAM zugegriffen. Daraus folgt, dass maximal 128 Byte RAM und 128 Byte EEPROM auf diese Weise angesprochen werden können.

- Lesen von Daten:
ima, sta, sla <twiAdr> w, wr <adr>, sta, sla <twiAdr> r, rda <count>, sto, end
- Schreiben von Daten
ima, sta, sla <twiAdr> w, wr <adr>, wr <data>, sto, end
- Abkürzungen:
 - ima = InitMaster
 - sta = TwiStart
 - sla = Schreibe TwiSlave Adresse + Read / Write
 - wr = Schreiben
 - rda = Lesen mit AutoAcknowledge
 - sto = TwiStop
 - end = TwiDeinit
 - <twiAdr> = TWI-Adresse des myEthernet z. B. 0xB0
 - <adr> = Adresse im RAM / EEPROM
 - <count> = Anzahl der zu lesenden Bytes
 - <data> = zu schreibende Bytes

5.4 External interfaces - TWI

The activation of this TWI functionality happens via the config.cfg. The TWI address of the myEthernet is freely selectable (pay attention bit0=0), standard is 0xB0.

- Entry in the config.cfg:
twiMode=m24c
This entry activates the TWI bus on pin 16 and 17. This pins are not available for other functions, except TWI units like LM75.

twiAdr=<twiSlaveAdresse>

With this optional entry the TWI address will be configured to which the myEthernet react. The standard address is 0xB0. Choose a clear address which is not 0x00 and which is even-numbered (bit0=0). All addresses of the format 1111 xxx should be reserved for future purposes.

Example:

```
twiMode=m24c
twiAddr=0xB0
```

The protocol in the mode „m24c“ is analogue to the M24Cxx of the EEPROMs. The internal address pointer is automatically increased. The first byte after the link connection with "writing" is the new address pointer.

Is in the address pointer the bit7=1 then the eeprom is accessed, is bit7=0 then the RAM is accessed. From this it follows that you can respond 128 byte RAM maximum and 128 byte eeprom maximum in this way.

- Reading of data:
ima, sta, sla <twiAdr> w, wr <adr>, sta, sla <twiAdr> r, rda <count>, sto, end
- Writing of data:
ima, sta, sla <twiAdr> w, wr <adr>, wr <data>, sto, end
- Abbreviations:
 - ima = InitMaster
 - sta = TwiStart
 - sla = write TwiSlave address + read / write
 - wr = writing
 - rda = reading with AutoAcknowledge
 - sto = TwiStop
 - end = TwiDeinit
 - <twiAdr> = TWI-address of the myEthernet e.g. 0xB0
 - <adr> = address in the RAM / EEPROM
 - <count> = number of reading bytes
 - <data> = writing bytes

Beispielskripte für mySmartUSB MK2, zum Verwenden beispielsweise mit dem mySmartUSB-Terminal:

die 3 ersten Bytes SharedRAM lesen

```
!cls
m:main
mode mh
lecho ----- Init TWI -----
m:twi
ima
lecho ----- Adresse im RAM -----
sta
sla 0xb0 w
wr 0
lecho ----- Daten lesen -----
sta
sla 0xb0 r
rda 3
sto
end
```

die 3 Ersten Bytes in SharedRAM schreiben

```
!cls
m:main
mode mh
lecho ----- Init TWI -----
m:twi
ima
sta
sla 0xb0 w
lecho ----- Adresse im RAM -----
wr 0
lecho ----- Daten schreiben -----
wr "abc"
sto
end
```

die 3 Ersten Bytes in SharedEEPROM lesen

```
!cls
m:main
mode mh
lecho ----- Init TWI -----
m:twi
ima
lecho ----- Adresse im EEPROM+0x80 -----
sta
sla 0xb0 w
wr 0x80
lecho ----- Daten lesen -----
sta
sla 0xb0 r
rda 3
sto
end
```

die 3 Ersten Bytes in SharedEEPROM schreiben

```
!cls
m:main
mode mh
lecho ----- Init TWI -----
m:twi
ima
sta
sla 0xb0 w
lecho ----- Adresse im EEPROM+0x80 -----
wr 0x80
lecho ----- Daten schreiben -----
wr "abc"
sto
end
```

Examples of scripts for the mySmartUSB MK2 for using it e.g. with the mySmartUSB-Terminal.

reading the first three bytes in the SharedRAM

```
!cls
m:main
mode mh
lecho ----- Init TWI -----
m:twi
ima
lecho ----- address in the RAM -----
sta
sla 0xb0 w
wr 0
lecho ----- write data -----
sta
sla 0xb0 r
rda 3
sto
end
```

writing the first three bytes in the SharedRAM

```
!cls
m:main
mode mh
lecho ----- Init TWI -----
m:twi
ima
sta
sla 0xb0 w
lecho ----- address in the RAM -----
wr 0
lecho ----- write data -----
wr "abc"
sto
end
```

reading the first 3 bytes in the SharedEEPROM

```
!cls
m:main
mode mh
lecho ----- Init TWI -----
m:twi
ima
lecho ----- address in the EEPROM+0x80 -----
sta
sla 0xb0 w
wr 0x80
lecho ----- read data -----
sta
sla 0xb0 r
rda 3
sto
end
```

writing the first three bytes in SharedEEPROM

```
!cls
m:main
mode mh
lecho ----- Init TWI -----
m:twi
ima
sta
sla 0xb0 w
lecho ----- address in the EEPROM+0x80 -----
wr 0x80
lecho ----- write data -----
wr "abc"
sto
end
```

5.5 Statusinformationen

Neben all den Möglichkeiten zur Regelung und Konfiguration von Pins sind auch Informationen über die Einstellung des myEthernet-Webservers möglich. Die Ersetzungen erfolgen dabei in **htm**-Dateien im Format: °i<Parameter>°.

Liste der Parameter:

- i ... IP-Adresse
- n ... Netzwerkmaske (Subnet)
- m ... Mac-Adresse (hexadezimale Ausgabe)
- p ... Webserver-Port
- v ... Version der Firmware
- b ... Build-Nummer
- t ... Systemzeit seit Start (Sekunden)

Beispiel einer Ausgabe zu den Informationstypen:

```
<html>
<head>
<title>myAVR-Server</title>
<script language="JavaScript" type="text/javascript">
function $(id){ //allgemeine Ausgabefunktionen
    if (document.getElementById(id)==null)
        return document.getElementsByName(id)[0];
    else
        return document.getElementById(id);}
function $T(id,t)
    {$(id).innerHTML=t;}
function $Ta(id,t)
    {$(id).innerHTML+=t;}
function onloadDo(){ //Info's ausgeben
    var myIP="°ii°";
    var mySubnetmask="°in°";
    var myMacadress="°im°";
    var myUptime="°it°";
    var myVersion="°iv°";
    $Ta("out","aktuelle IP: "+myIP+"<br>");
    $Ta("out","aktuelle Netzwerkmaske: "+mySubnetmask+"<br>");
    $Ta("out","aktuelle Mac-Adresse: "+myMacadress+"<br>");
    $Ta("out","Systemlaufzeit: "+myUptime+"s <br>");
    $Ta("out","Version: "+myVersion+"<br>");
}
</script>
</head>

<body onLoad="onloadDo();">
    <b>myEthernet Info-Ausgabe</b><br><br>
    <div id="out"></div>
</body>

</html>
```

5.5 Status information

In addition to all the possibilities for regulation and configuration of pins are also information possible about the settings of the myEthernet web server. The replacements happens in **htm**-files in the format °i<Parameter>°.

List of the parameters:

- i ... IP address
- n ... network mask (Subnet)
- m ... mac-address (hexadecimal output)
- p ... web server port
- v ... version of the firmware
- b ... build number
- t ... system time since start (seconds)

Example of an output of information types:

5.6 Besonderheiten HTML-Dateien

Da das Gradzeichen ° im Webserver als Ersetzung interpretiert wird, ist die Darstellung dieses Zeichen im Format für benannte Zeichen der HTML-eigenen Zeichen ° durchzuführen. Eine ausführliche Übersicht der HTML-Zeichen ist auf der Webseite <http://de.selfhtml.org/html/referenz/zeichen.htm> zu finden.

Führt Ihre Webanwendung viele Abfragen über Pinwerte per Ajaxrequest durch, dann beachten Sie, dass der Webbrowser in einer Endlosschleife laufen kann und gegebenenfalls nicht mehr reagiert. Eine Abhilfe schafft dabei die Nutzung von vordefinierten Grenzwerten, z. B. 20 Schleifendurchläufe, die mit einer globalen Variablen per Javascript kontrolliert werden. Ebenfalls kann eine Pause / Fortsetzen Funktionalität über Buttons oder Hyperlinks realisiert werden, welche dann die entsprechende Schleife unterbricht.

Kann der myEthernet-Webserver autonome Aufgaben oder Programme ausführen?

Diese Frage muss mit nein beantwortet werden, da die Steuerung von Wertausgaben an Pins derzeit nur über einen weiteren Rechner unterstützt wird. Auf diesem wird eine Anwendung ausgeführt (z. B. Webseite mit Javascript), die sämtliche Signalein- und ausgaben auswertet bzw. im Webbrowser darstellt.

Damit eigenständige Programme auf dem myEthernet ausgeführt werden können, muss die Firmware geändert und neu geflasht werden. Dadurch wäre es dann möglich, Funktionen ohne einen zusätzlichen Rechner auszuführen.

5.6 Highlights by html files

The presentation of the degree character ° is carried out in the format for named characters of the HTML own characters ° because it will be interpreted in the web server as a replacement. You can see a detailed overview of all HTML characters on the web site <http://de.selfhtml.org/html/referenz/zeichen.htm>.

Does your web application operates many queries over pin values via ajaxrequest then please note that the web browser can be used in an infinite loop and don't responds as the case maybe. To eliminate this you have to define limiting values e.g. 20 loop through which will be controlled with a global variable via java script. You can also realize a break / continue function via buttons or hyperlinks which break the loop.

Can the myEthernet web server carry out autonomous tasks or programs?

This question has to be answered with no, because the controlling of value outputs on the pins will be only supported on a further PC presently. On this an application will be performed (e.g. a website with java script) which interprets all signal inputs and outputs or show them on the web browser.

To take out independent programs on the myEthernet the firmware has to be changed and flashed new. Because of that it would be possible to take out functions without another PC.

6 myEthernet Firmware aktualisieren

Unter der Firmware ist die gesamte Software zu verstehen, die den Mikrocontroller ATmega644P steuert. Darunter fallen der Webserver, der Start- und Initialisierungsvorgang, die Kommunikation über das Netzwerk mit dem ENC28J60, die Schnittstelle zur MicroSD-Karte und die Regelung der Ausgabe- bzw. Eingabepins inklusive ihrer Zusatzfunktionen (UART, SPI, TWI).

Das Brennen oder Flashen der Firmware auf den Mikrocontroller ATmega644P ist mit dem mySmartUSB MK2 oder zum ISP-Anschluss kompatiblen Geräten durchführbar. Dabei wird ein 10poliges ISP Connect-Kabel mit dem myEthernet verbunden.

Die aktuellste Version der Firmware ist auf unserer Webseite im Download-Bereich zu finden. Unter <http://www.myavr.info/download/> können alle Downloads nach „myEthernet“ durchsucht werden. In der Liste der Treffer ist ein Eintrag zur Firmware enthalten.

6 Update the myEthernet firmware

To the firmware belongs the whole software which control the microcontroller ATmega644P. These include the web server, the start and initialization, the communication via the network with the ENC28J60, the interface to the microSD card and the regulation of the output or input pins inclusive additional options (UART, SPI, TWI).

The burning or flashing of the firmware on the microcontroller ATmega644P is possible with a mySmartUSB MK2 or with devices which are compatible to the ISP connection. Thereby a 10 pole ISP cable will be connected with the myEthernet.

You can find the actually version of the firmware under download. You can search for all downloads of the myEthernet under <http://www.myavr.info/download/>. An entry to the firmware is contained in the list of the hits.



Mit dem Programm myAVR ProgTool kann die *.elf Datei auf das myEthernet gebrannt werden. Beachten Sie dabei die richtigen Einstellungen im Reiter „Hardware“. Ein Beispiel zur automatisch gefundenen Hardware ist im obigen Bild zu sehen.

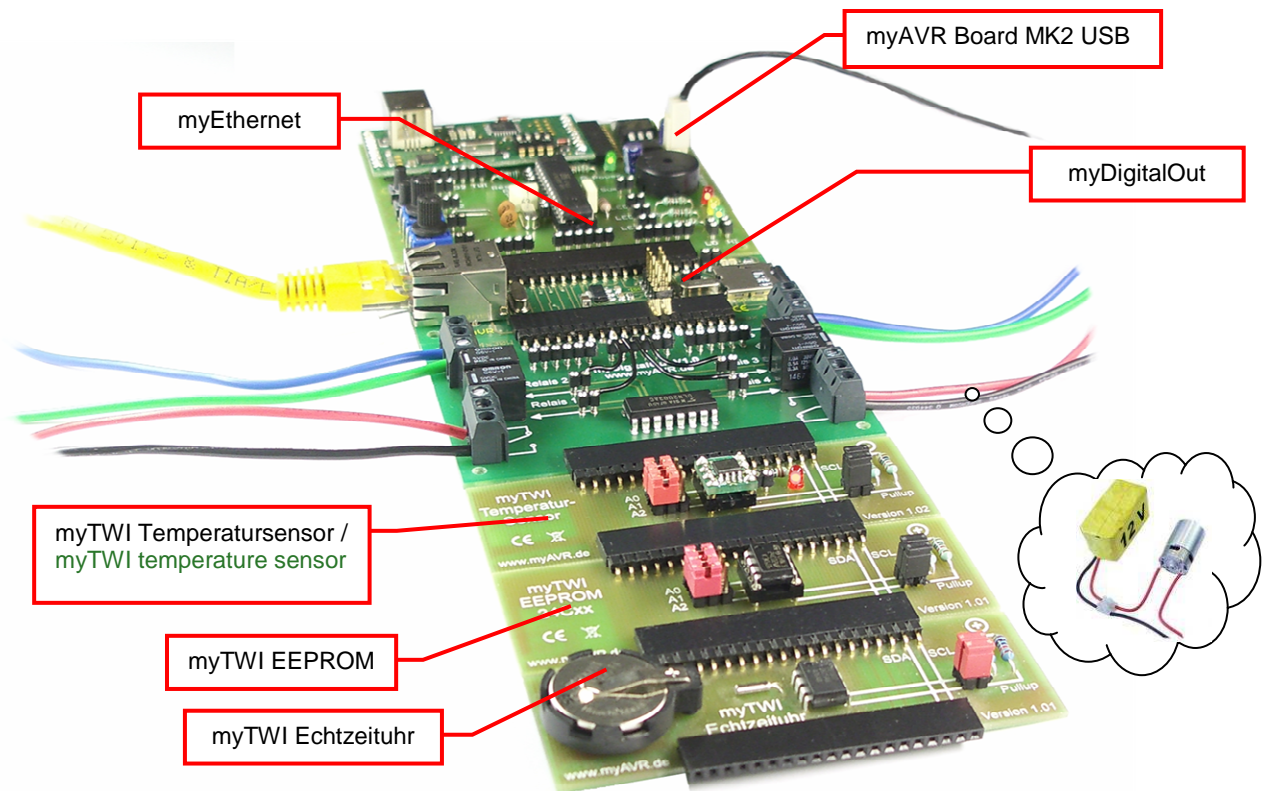
Der Brennvorgang nimmt einige Zeit in Anspruch. Während dieses Vorgangs darf der USB-Stecker oder das ISP Connect-Kabel nicht getrennt werden, da sonst die Firmware nicht fehlerfrei gebrannt wird.

The file *.elf can burn on the myEthernet with the program myAVR ProgTool. Please pay attention to the correct settings in the tab "Hardware". An example to the automatically founded hardware is shown upside.

The burning process takes some time. During this process the ISP cable must not be separated otherwise the burning of the firmware is not clean.

7 Anwendungsbeispiel

7 Example of use



8 Troubleshooting

Beim Eintreten von Problemen bei der Einrichtung des myEthernets oder Fehlermeldungen während des Betriebs soll Ihnen dieses Kapitel Unterstützung bieten.

8.1 Verbindungstests bleiben erfolglos

Sie haben sämtliche Vorgaben aus Kapitel 2 beachtet und können trotzdem keine Webseiten oder Pingantworten vom myEthernet erhalten? Prüfen Sie:

- Ob das Netzkabel richtig in Ihrem Rechner / Switch / Hub und dem myEthernet eingesteckt ist. Es muss mindestens die grüne LED am Netzwerkport leuchten.
- Ob der richtige TP-Kabeltyp verwendet wird. Ein normales Patchkabel beim Anschluss an Switch / Hub oder gekreuztes TP-Kabel bei einer Direktverbindung zwischen Netzwerkkarte Ihres Rechners und dem myEthernet.
- Ob das Netzkabel im Switch / Hub in einem Uplink-Port eingesteckt wurde. Uplink-Port sollten nur zur Verbindung mit einem übergeordneten Hub / Switch verwendet werden.
 - Prüfen Sie, ob dann ein gekreuztes Kabel zu verwenden ist (gegebenenfalls im Handbuch des Switches / Hubs nachlesen)
 - Funktioniert das verwendete Netzkabel mit einem anderen Gerät fehlerfrei? Sind Kabelbrüche auszuschließen bzw. alle Netzwerkports des Switches / Hubs funktionsfähig?
- Ob IP-Adresse und die Subnetz-Maske für Ihr Netzwerk gültig sind.

Sie können das myEthernet anpingen, aber die Webseiten laden sehr langsam oder überhaupt nicht:

- Ist das eingesetzte Netzkabel sehr lang oder nicht abgeschirmt? Zu lange Kabel (ab 100m) können bei der Übertragung Fehler verursachen.
- Besteht die langsame Verbindung nur zu einem Rechner oder ist die Ladezeit zu mehreren Systemen sehr hoch?
- Haben Sie das Problem nur mit einem Windows-System? Funktioniert es mit einer LiveCD von z. B. Knoppix oder Puppy Linux ohne Wartezeit? Falls Ja, dann überprüfen Sie im Windows-System den Registrywert von TcpWindowSize (siehe TCPIP-Parameter TcpWindowSize)
- Befindet sich ein Gerät mit der gleichen IP-Adresse oder MacAdresse im gleichen Netzwerk?
 - Stellen Sie sicher, dass keine doppelten Adressen vergeben sind bei allen im Netzwerk angeschlossenen Rechnern, Druckern usw.

8 Troubleshooting

This chapter should help you by problems or error messages when you set the myEthernet.

8.1 Connection tests remains unsuccessful

You paid attention to all guidelines in chapter 2 but can't build up a website or receive ping answers? Then check the following:

- If the network cable is correct inserted in your PC / switch / hub and in the myEthernet. There must be glow the green LED on the network port minimum.
- If you are using the correct type of the TP cable, normal patch cable for connecting on the switch / hub or a crossover TP cable for a directly connection between the network interface card of your PC and the myEthernet
- If the network cable is inserted in an uplink port in the switch / hub. Uplink-ports should be only used for a connection with a higher hub / switch.
 - Please check if you have to use a crossover cable (read it out in the manual of the switch / hub if it's necessary)
 - Does the used network cable functions with another device without problems? Can you exclude cable breaks? Are all network ports of the switches / hubs functional?
- If the IP-address and the subnet mask are valid for your network.

You can ping the myEthernet but the websites are loaded slowly or not a bit:

- Is the network cable very long or not shielded? Too long cables (from 100 metre) can make mistakes by the transferring
- Is the slowly connection only by one PC or is the charging time very high to several systems
- Do you have the problem only with one windows system? Functions it with a live CD e.g. Knoppix or Puppy Linux without a waiting time? If yes then check the registry value of TcpWindowSize (look at TCPIP parameter TcpWindowSize)
- Is there a device with the same IP address or mac address in the same network?
 - Please make sure that you don't use double addresses by all PCs and printers which are connected in the network

- Haben Sie die Spannungsversorgung über den USB-Anschluss eines mobilen Gerätes vorgenommen?
 - Überprüfen Sie wie viel Strom der USB-Port liefert, womöglich stellt der USB-Anschluss nur 100 mA zur Verfügung, es werden aber etwa 160 mA zum Betrieb des myEthernets benötigt

Langsamer Aufbau Ihrer Webseite beim Verwenden eines Windowssystems?

- TCP/IP-Parameter „TcpWindowSize“ in der Registry anpassen:

Das myEthernet überträgt die Dateien der MicroSD-Karte in vielen kleinen Paketen, diese sind meist kleiner als 400 Byte. Diese Größe ist verantwortlich für viele Rückantworten und Anfragen von einem Clientrechner der Webseiten aufruft. Für jedes erhaltene und neu angeforderte Paket entsteht dabei viel Verwaltungsaufwand und zusätzlicher Netzwerkverkehr. Es kann auf einigen Windowssystemen vorkommen, dass Webseiten mit nur ~1 KByte je Sekunde (oder weniger) übertragen werden, die Verbindung ansonsten aber funktioniert.

Der Registryeintrag „TcpWindowSize“ unter dem Schlüssel: [HKEY_LOCAL_MACHINE\SYSTEM\CurrentControlSet\Services\Tcpip\Parameters] kann die Übertragungsgeschwindigkeit beeinflussen. Falls dieser Eintrag nicht vorhanden ist, dann kann dieser als neuer DWORD-Typ mit einem hohen Wert von z. B. „0005ae4c“ (dezimal 372300) eingefügt werden. Nach der Änderung ist ein Neustart des Rechners notwendig.

Beachten Sie, dass Änderungen an der Windowsregistry mit dem Editor Regedit.exe bzw. Regedt32.exe durchgeführt werden. Falscher Umgang mit dem Registryeditor kann zu instabilen oder fehlerhaften Verhalten von Windows führen, nehmen Sie deshalb sämtliche Anpassungen auf eigene Gefahr vor.

Überprüfen Sie, ob auf Ihrem Rechner Programme aktiviert sind, welche Einfluss auf die Einstellungen der TCP / IP-Parameter nehmen, z. B.:

- T-Online T-DSL Speedmanager
- DSL-Speed Optimizer

DFÜ / WAN-Optimierer usw.

- Have you conducted the power supply over the USB connection of a mobile device?
 - Please check how much current the USB port makes. Maybe the USB port makes only 100 mA but the myEthernet needs 160 mA

Slowly building of your website by using the windows system?

- Adjust the TCP/IP parameter „TcpWindowSize“ in the registry

The myEthernet transmits files on the microSD card in many small packages which are mostly smaller than 400 byte. This size is responsible for many responses and requests of a client who call websites. That's why there is a big administration effort and network traffic for every received and new requested package. It can be on some windows systems that websites with only ~1 kbyte per second (or less) are transmitted but the connection functions.

The registry entry „TcpWindowSize“ under the key: HKEY_LOCAL_MACHINE\SYSTEM\CurrentControlSet\Services\Tcpip\Parameters] can influence the speed of the transmission. If the entry does not exist then it can be inserted as a new DWORD type with a high value of e.g. „0005ae4c“ (decimal 372300). After the changing a restart of the PC is necessary.

Please note that changes in the windows registry are conducted with the editor Regedit.exe or Regedt32.exe. By a wrong using of the registry editor windows can be instable or defective. Take all adjustments at your own risk.

Check if you have active programs on your computer which have an influence to the settings of the TCP / IP parameters e.g.:

- T-online T-DSL speedmanager
- DSL speed optimizer

DFÜ / WAN optimizer

8.2 Probleme beim Laden von Dateien

Das myEthernet sendet keine Webseiten oder Dateien von der MicroSD-Karte, obwohl die Kommunikation im Netzwerk fehlerfrei funktioniert:

- Die MicroSD-Karte ist mit Dateisystem FAT16 formatiert?
- Sämtliche Dateinamen sind im Format 8+3 abgelegt?
 - Legen Sie die MicroSD-Karte in den Kartenleser Ihres PCs. Starten Sie die Commandshell „cmd“ und wechseln Sie auf das Laufwerk mit der MicroSD-Karte. Prüfen Sie mit „DIR /x“ in der Commandshell, ob Ihnen Dateinamen mit ~1 angezeigt werden.
- Wurde die MicroSD-Karte ohne die Auswerfen / Entfernen-Funktion aus dem Kartenleser des PCs entnommen, nachdem Sie Kopier- oder Schreibvorgänge durchgeführt haben?
 - Durch das vorzeitige Entnehmen sind eventuell Fehler in der Dateistruktur der MicroSD-Karte entstanden. Formatieren Sie gegebenenfalls die Karte neu und wiederholen Sie die Kopiervorgänge.
- Liegt die Datei „config.cfg“ auf der MicroSD-Karte im Wurzelverzeichnis?
 - Die Datei „config.cfg“ muss im Wurzelverzeichnis auf der MicroSD-Card liegen. Alle anderen Dateien, wie z. B. zur Webseite gehörenden Bilder, Skripte und htm-Dateien können in Unterordnern abgelegt werden.
- Leuchtet die rote Status-LED nach dem Starten des myEthernets?
 - Die MicroSD-Karte konnte nicht erkannt werden oder die Karte ist nicht korrekt eingesteckt. Trennen Sie das myEthernet von der Spannungsversorgung und entnehmen Sie die MicroSD-Karte. Führen Sie danach diese in den Kartenhalter des myEthernets ein, bis ein Klicken vom Kartenhalter zu hören ist
- Sie erhalten eine Webseite mit dem Inhalt:

myAVR - myEthernet

Datei nicht gefunden, oder keine SD-Card eingelegt.

Findet der Webserver die aufgerufene Datei nicht, dann erfolgt diese Meldung. Überprüfen Sie, ob die richtige Adresse eingegeben wurde

8.2 Problems by loading of files

The myEthernet does not send websites or files of the microSD card although the communication in the network is without mistakes:

- Is the microSD card formatted with the file system FAT16?
- All filenames are saved in the format 8+3?
 - Insert the microSD card in the cardreader of your PC. Start commandshell “cmd” and change to the drive with the microSD card. Check with „DIR /x“ in the commandshell if filenames are shown with ~1.
- Have you removed the microSD card from the cardreader of your PC after writing processes or copying processes without the removal / output function after
 - Because of the early remove maybe there are mistakes on the microSD card. Reformat the microSD card and repeat the copying processes
- Is the file “config.cfg” on the microSD card in the root path?
 - Please save the file “config.cfg” in the root path of the microSD-card. All other files like e.g. pictures, scripts and htm-files which belong to the website can be saved in subfolders.
- Lights the red LED after starting the myEthernet?
 - The microSD card couldn't be recognized or the card is not correct inserted. Cut the myEthernet of the power supply and remove the microSD card. Insert the microSD card after that in the card holder of the myEthernet until you hear a click from the card holder.
- You get a website with the following content:

myAVR - myEthernet

File not found or no microSD card is inserted.

This message comes when the web server doesn't find the file which is called. Check if you entry the correct address.

- Sie erhalten eine Webseite mit dem Inhalt:

```
myAVR - myEthernet
FEHLER in cmd=
```

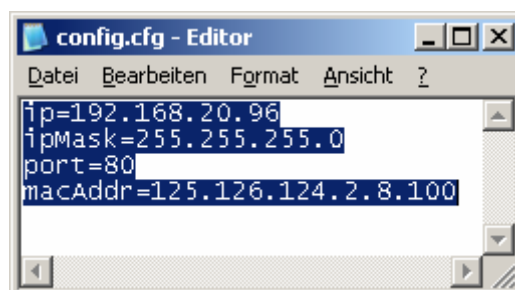
Es wurde eine Konfiguration oder Wertausgabe mit dem Kommando „myChangeCmd“ bzw. „myConfigCmd“ ausgeführt. Prüfen Sie, ob der richtige Syntax und die korrekten Parameter eingesetzt sind.

- Eine Webseite ist nur zum Teil dargestellt und nach erneutem Laden erscheint der Rest dieser Seite?
 - Durchsuchen Sie die htm-Datei nach dem Gradzeichen °. Wenn dieses Zeichen auf einer Webseite ausgegeben werden soll, dann muss das HTML-Zeichen `°` verwendet werden. Der myEthernet-Webserver interpretiert sämtlichen Text zwischen zwei Gradzeichen als Ersetzung. Beachten Sie deshalb immer das Vorhandensein dieser beiden Zeichen beim Verwenden von Ersetzungen.
- Die microSD-Karte wurde während des Betriebs herausgenommen und gleich wieder in den Kartenhalter eingeschoben, jetzt leuchtet die rote LED?
 - Ab der Firmware 1.02 findet eine Reinitialisierung der SD-Karte statt. Nach einem erneuten Aufruf einer Webseite sollte die rote LED sich ausschalten.

8.3 Änderungen der config-Datei ohne Wirkung

Sie haben eine Anpassung der Adressen in der Datei „config.cfg“ vorgenommen und nach dem Neustarten werden diese nicht vom myEthernet übernommen?

- Öffnen Sie diese Datei von der microSD-Karte und entfernen Sie alle Kommentare oder Zeilen, die nicht zur Konfiguration gehören
- Verwenden Sie Leerzeichen / Tabulatoren vor oder nach dem Gleichheitszeichen = in den Einstellungen?
 - Sorgen Sie dafür, dass alle Einstellungen immer ohne Leerzeichen bzw. Tabulator eingetragen sind, z. B. `ip=192.168.20.96`
 - Beginnen Sie mit den Einstellungen in der ersten Zeile, entfernen Sie alle leeren Zeilen, so dass ein Textblock aller Konfigurationswerte entsteht



- You get a website with the content:

```
myAVR - myEthernet
Error in cmd=
```

You have conducted a configuration or value output with the command “myChangeCmd” or “myConfigCmd”. Please check if you use the right and correct syntax and parameters

- There is only shown a part of the website and after a new loading comes the rest of the site?
 - Search the htm file for degree characters °. If this character should shown on the website then you have to use the html character `°`. The myEthernet web server interprets all text between the degree characters as replacements. Please pay attention that the two characters always exist by using replacements.
- The microSD card was removed during the operation and even inserted in the card holder. Now the red LED lights?
 - After the firmware 1.02 there is a reinitialization of the microSD card. After a restart the red LED should switch off itself.

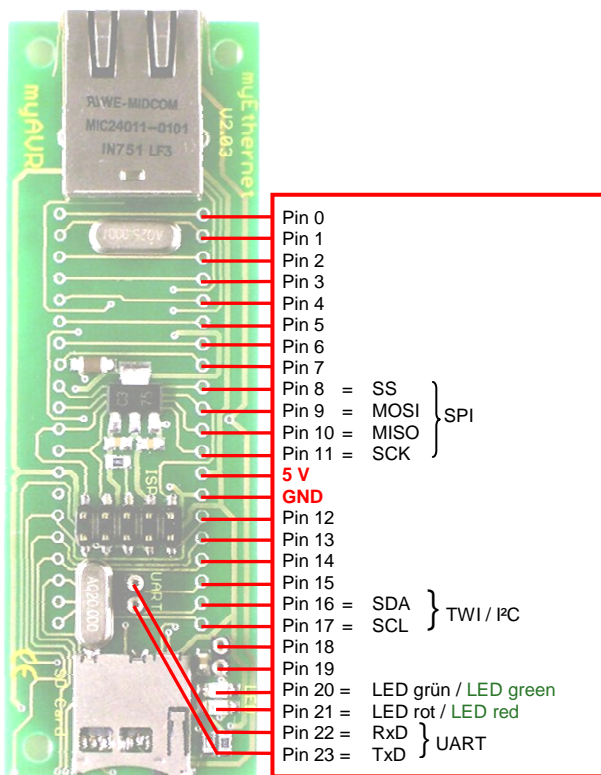
8.3 Changes in the config file without an effect

You have changed the addresses in the file “config.cfg” but after a restart they are not transferred?

- Open the file from the microSD card and remove all comments or lines which belongs not to the configuration
- Do you use spaces / tabulators before or after the equal sign =?
 - Take care that all settings are always without a space or tabulator e.g. `ip=192.168.20.96`
 - You have to begin with the settings in the first line, cancel all blank lines so that there is a textblock of all configuration values

- Lassen Sie keine Leerzeichen oder Tabulatoren am Zeilenanfang.
- Die MacAdresse wurde nicht umgestellt, aber alle anderen Adressen stimmen mit der config-Datei überein?
 - Die MacAdresse muss aus 6 Zahlen bestehen, die mit einem Punkt verbunden sind z. B. `macAddr=125.126.124.2.8.100` und im dezimalen Zahlenformat geschrieben sind (Wertbereich 0 bis 255).
- Don't let spaces or tabulators at the beginning of line
- The mac address was not changed but all other addresses agree with the config file?
 - The mac address must consists of 6 figures which are connected with a point and wrote in the decimal format e.g.
`macAddr=125.126.124.2.8.100`

9 Referenzkarte - Pin-Belegung



9 Reference sheet - pin configuration

Pin-Nr. / Pin number	mögliche Konfiguration possible configuration	Sonderfunktion / special function	PIN am / on ATmega644P
0	in,out,analog-in		A4
1	in,out,analog-in		A5
2	in,out,analog-in		A6
3	in,out,analog-in		A7
4	in,out		B0
5	in,out		B1
6	in,out		B2
7	in,out		B3
8	in,out	spi	B4
9	in,out	spi	B5
10	in,out	spi	B6
11	in,out	spi	B7
12	in,out,analog-in		A0
13	in,out,analog-in		A1
14	in,out,analog-in		A2
15	in,out,analog-in		A3
16	in,out	twi	C1
17	in,out	twi	C0
18	in,out		C2
19	in,out		C3
20	out		C4
21	out		C5
22	in,out	uart	D0
23	in,out	uart	D1

Virtuelle Pins / virtual pins:

- Pin 200...207 – Temperatursensor LM75 / temperature sensor LM75
- Pin 210, 211 – Byteweise Ein- / Ausgabe / Input / output byte-by-byte
- Pin 1000...3999 – SharedRAM
 - 1000...1999 = Daten byte-weise, ab Adresse 0 / data byte-by-byte, from address 0
 - 2000...2999 = Daten word-weise, ab Adresse 0 (nicht Nr. des Word, sondern Adresse im RAM) / data word-by-word, from address 0 (not number of the word but address in the RAM)
 - 3000...3999 = Daten dword-weise, ab Adresse 0 (nicht Nr. des DWord, sondern Adresse im RAM) / Data dword-by-dword, from address 0 (not number of the dword but address in the RAM)
- Pin 5000...7999 – SharedEEPROM
 - 5000...5999 = Daten byte-weise, ab Adresse 0 / data byte-by-byte, from address 0
 - 6000...6999 = Daten word-weise, ab Adresse 0 (nicht Nr des Word, sondern Adresse im RAM) / data word-by-word, from address 0 (not number of the word but address in the RAM)
 - 7000...7999 = Daten dword-weise, ab Adresse 0 (nicht Nr des DWord, sondern Adresse im RAM) / data dword-by-dword, from address 0 (not number of the dword but address in the RAM)

Beispiele / Examples:

Konfiguration-Beispiel: / Example for configuration:
<http://192.168.20.98/?myConfigCmd=c2~0x1°>
Schalt-Beispiel: / Circuit example:
<http://192.168.20.98/?myChangeCmd=o2~1°>
Abfrage / Darstellung auf HTML-Seite: / Query / presentation on a html file:
 %2°
Temperatursensor / temperature sensor:
 %v<pinNr>~lm75°=
 Temperatur als Dezimalzahl mit Kommastelle / temperature as decimal number with decimal place

Liste der Konfigurationswerte und ihre Bedeutung: /

List of the configuration values and their meaning:

- 0x1 = digital output
- 0x2 = digital input
- 0x102= digital input mit Pullup
- 0x4 = analog input
- 0x8 = uart
- 0x10 = twi
- 0x20 = spi
- 0x40 = ByteOut
- 0x80 = ByteIn
- 0x180= ByteIn mit Pullup

Statusinformationen: /

Status information:

°i<Parameter>°.

Parameter:

- i ... IP-Adresse / IP address
- n ... Netzwerkmaske (Subnet) / network mask
- m ... Mac-Adresse (hexadezimale Ausgabe)
- p ... Webserver-Port / port of the web server
- v ... Version der Firmware / version of the firmware
- b ... Build-Nummer / build number
- t ... Systemzeit seit Start (Sekunden) / system time since start (seconds)

config.cfg – Beispiel / config.cfg example

```

### Webserver / web server ###
ip=192.168.20.63
ipMask=255.255.255.0
port=80
macAddr=2.126.124.2.8.63
### SharedRAM / -EEPROM ###
sharedRamSize=128
sharedEepromSize=128
twiMode=m24c
twiAddr=0xB0
### Startkonfiguration / start configuration ###
# myConfigCmd=%cmd<pin>~<wert>%cmd<pin>~<wert>° ... /
# myConfigCmd=%cmd<pin>~<value>%cmd<pin>~<value >°...
# Twi-Temperatursensor0 / temperature sensor0 (200 = twi)
myConfigCmd=t200~0x10°
# Twi-Temperatursensor1 / temperature sensor1 (201 = twi)
myConfigCmd=t201~0x10°
# Twi-Temperatursensor2 / temperature sensor2 (202 = twi)
myConfigCmd=t202~0x10°
# Analog-Eingang / Input (12 = analogIn)
myConfigCmd=t12~0x4°
### Funktionen sperren / disable functions ###
cmdConfigDisabled=1
cmdChangeDisabled=1
    
```

10 Allgemeine Sicherheitshinweise

Grundsätzlich ist das myEthernet nur zum Einsatz unter Lern- und Laborbedingungen konzipiert. Er ist nicht vorgesehen und nicht dimensioniert zur Steuerung realer Anlagen. Bei vorschriftsmäßigem Anschluss und Betrieb treten keine lebensgefährlichen Spannungen auf. Beachten Sie trotzdem die Vorschriften, die beim Betrieb elektrischer Geräte und Anlagen Gültigkeit haben. Wir versichern, dass die Leiterplatte durch den Hersteller getestet wurde. Für fehlerhaften und/oder vorschriftswidrigen Einsatz des Boards übernehmen wir keine Garantie.

10 Safety Guidelines

The myEthernet is designed for educational and experimental use only. It is not intended and not dimensioned to control real industrial facilities. At correct use there will not occur extremely dangerous voltages. Nevertheless, be aware of general guidelines for using electronic devices. We assure that the PCB has been tested by the producer. For incorrect use and/or application contrary to technical regulations we are not liable.

Hersteller / Producer

Laser & Co. Solutions GmbH · Promenadenring 8 · 02708 Löbau, Deutschland/Germany
Internet: www.myAVR.de , www.myAVR.com Email: service@myavr.de