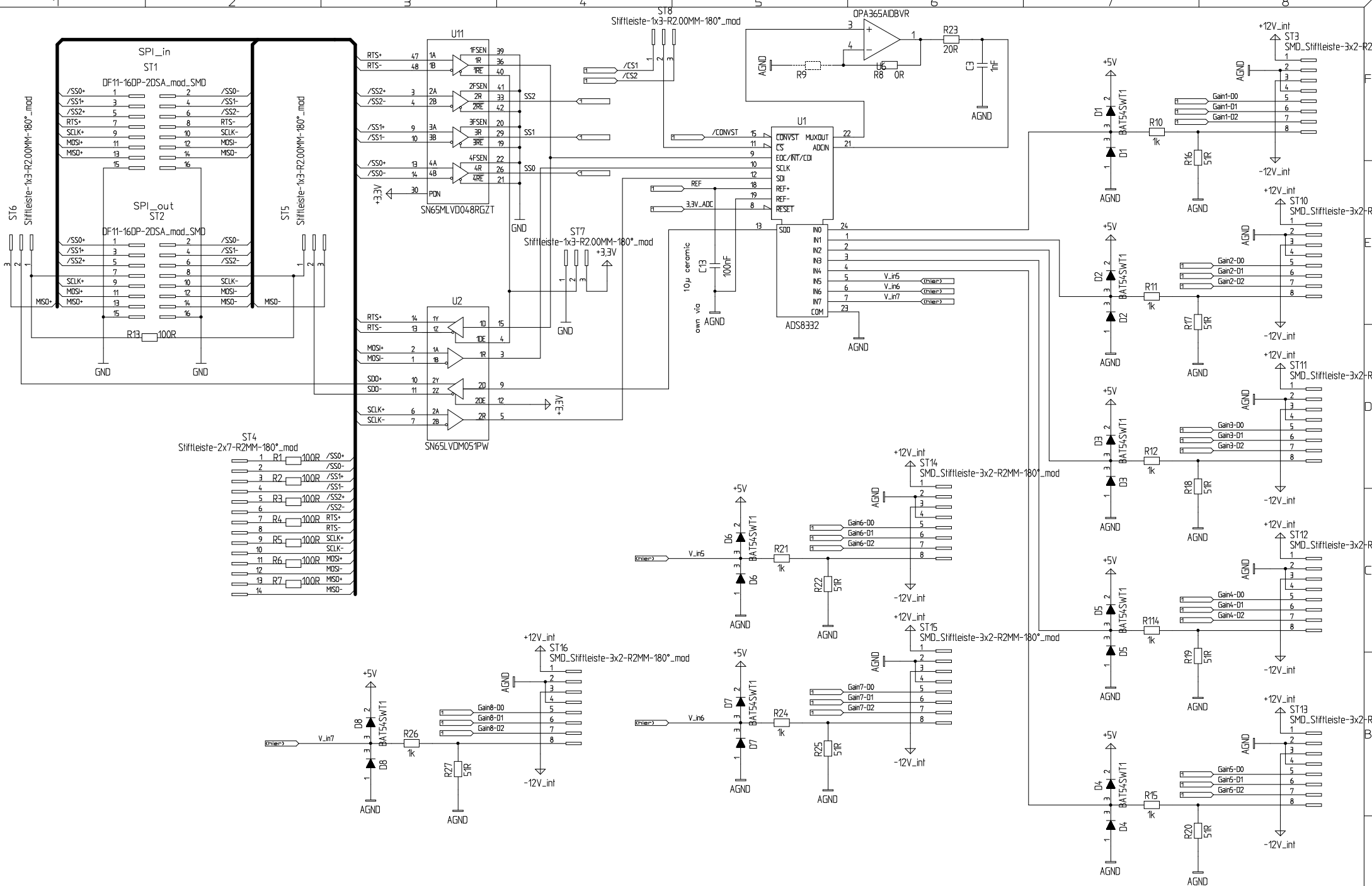


Zust.	Änderung	Datum	Name	Datum
1		17.01.2012	Bearb.	Bernisch
2			Gepr.	
3			Norm	



Titel	Nummer	Name
	3104-8ch-adc-haze1.2	
	Variante	Blatt 1
	dni	von 2



\* Tantal mit 1 Ohm < ESR < 1.5 Ohm, kleiner Bauform für Serie besser

Zust.	Änderung	Datum	Name	Datum
1		17.01.2012	Bearb.	Bernisch
2			Gepr.	
3			Norm	



Titel	3104-8ch-adc-haze1.2
Nummer	3104-8ch-adc-haze1.2
Variante	dni

Name	Blatt 2 von 2
------	---------------