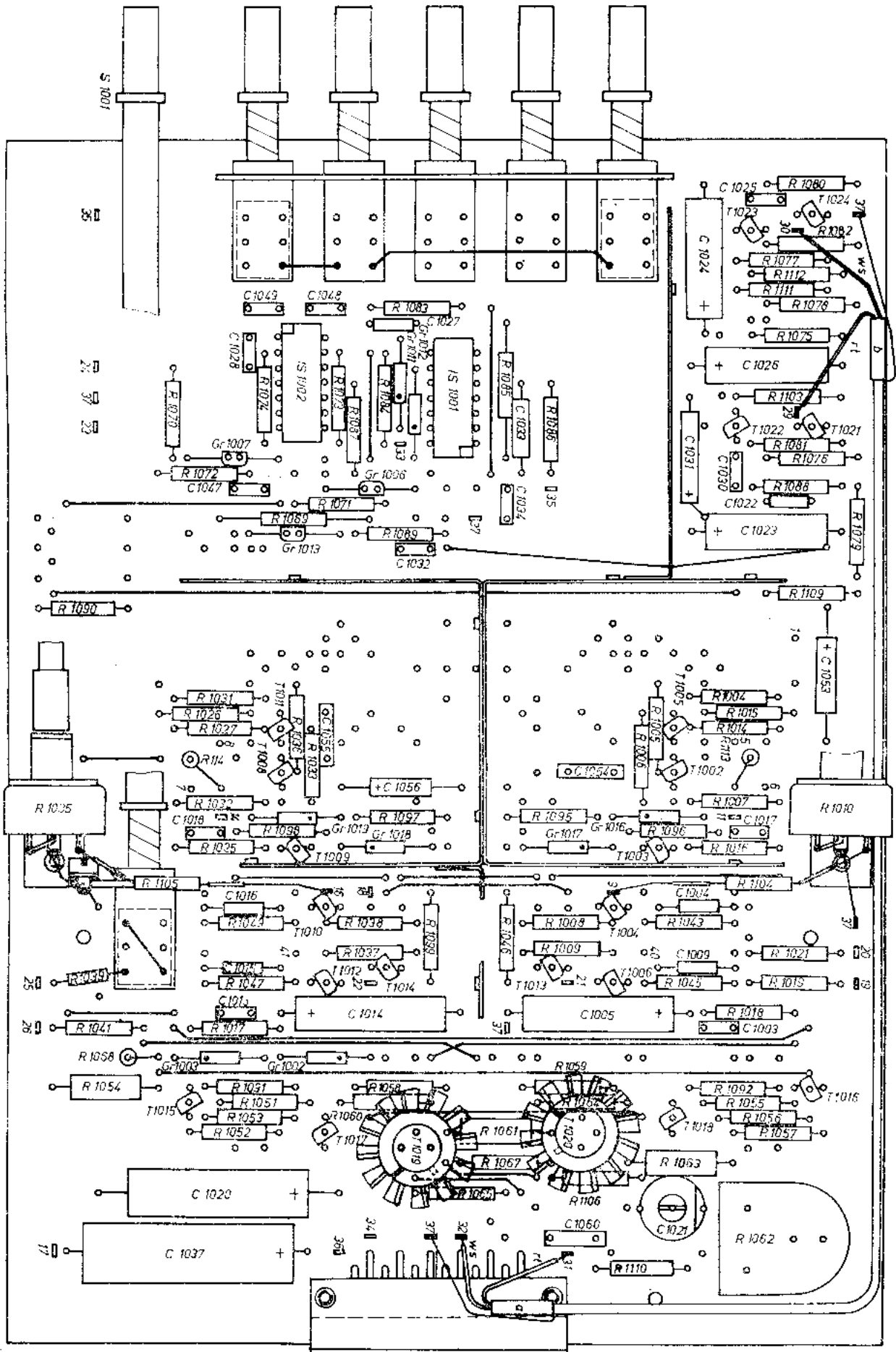
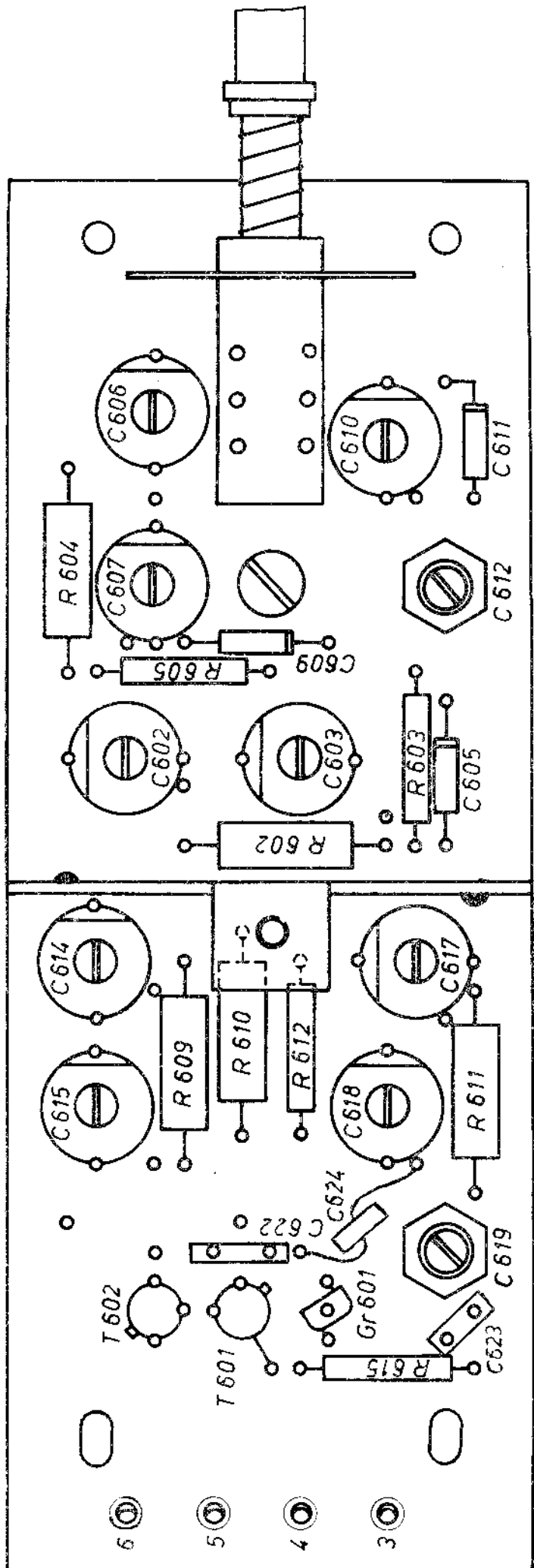
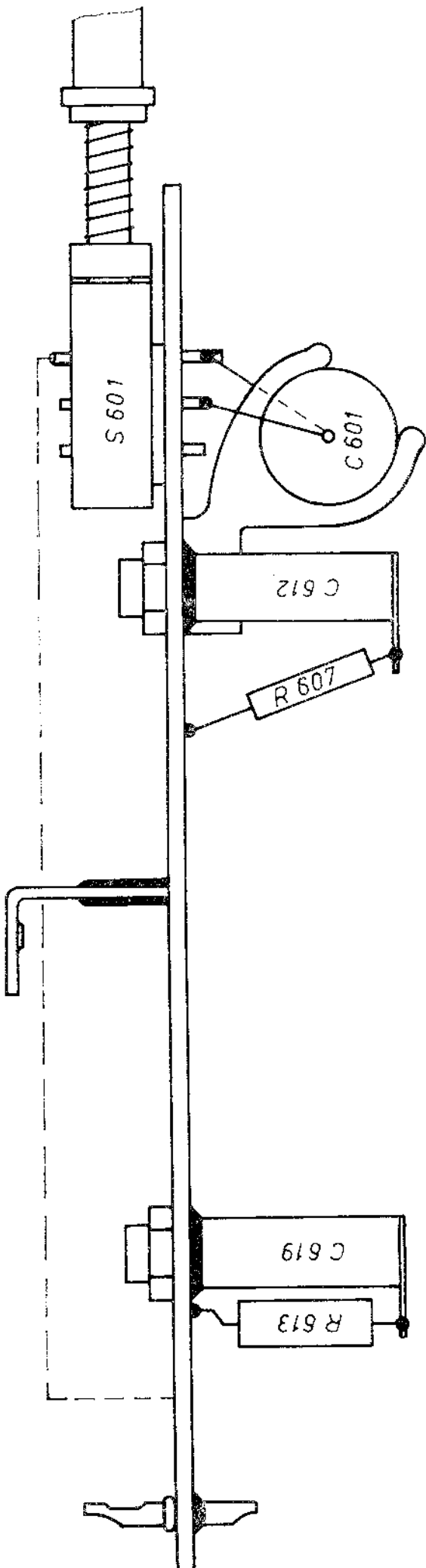


Gesamtstromlaufplan



Leiterplatte Y-Kassette

Abb. 4



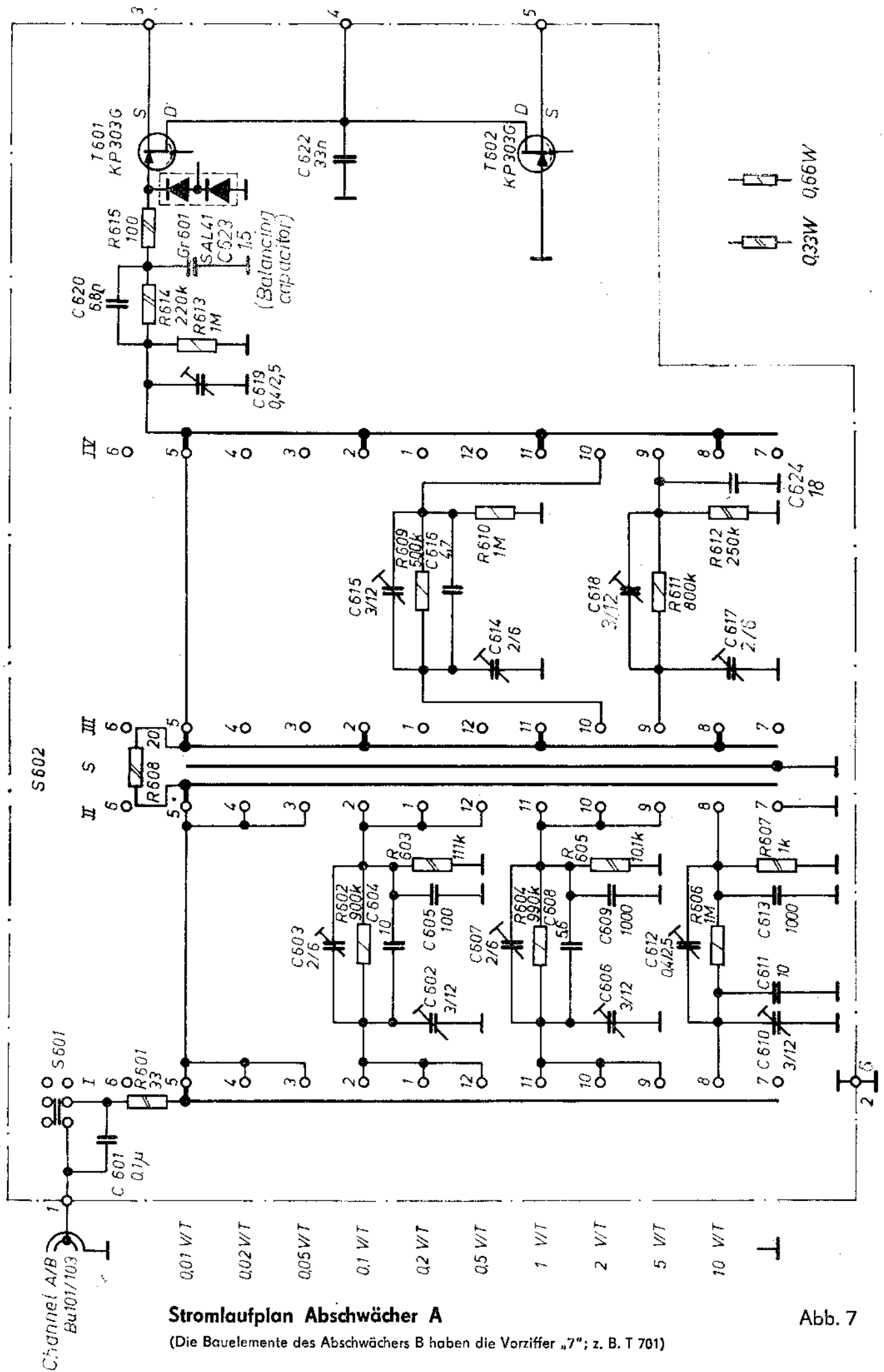
Leiterplatte Abschwächer A

(Die Bauelemente des Abschwächers B haben die Vorziffer „7“; z. B. T 701)

Abb. 6

Channel = Kanal

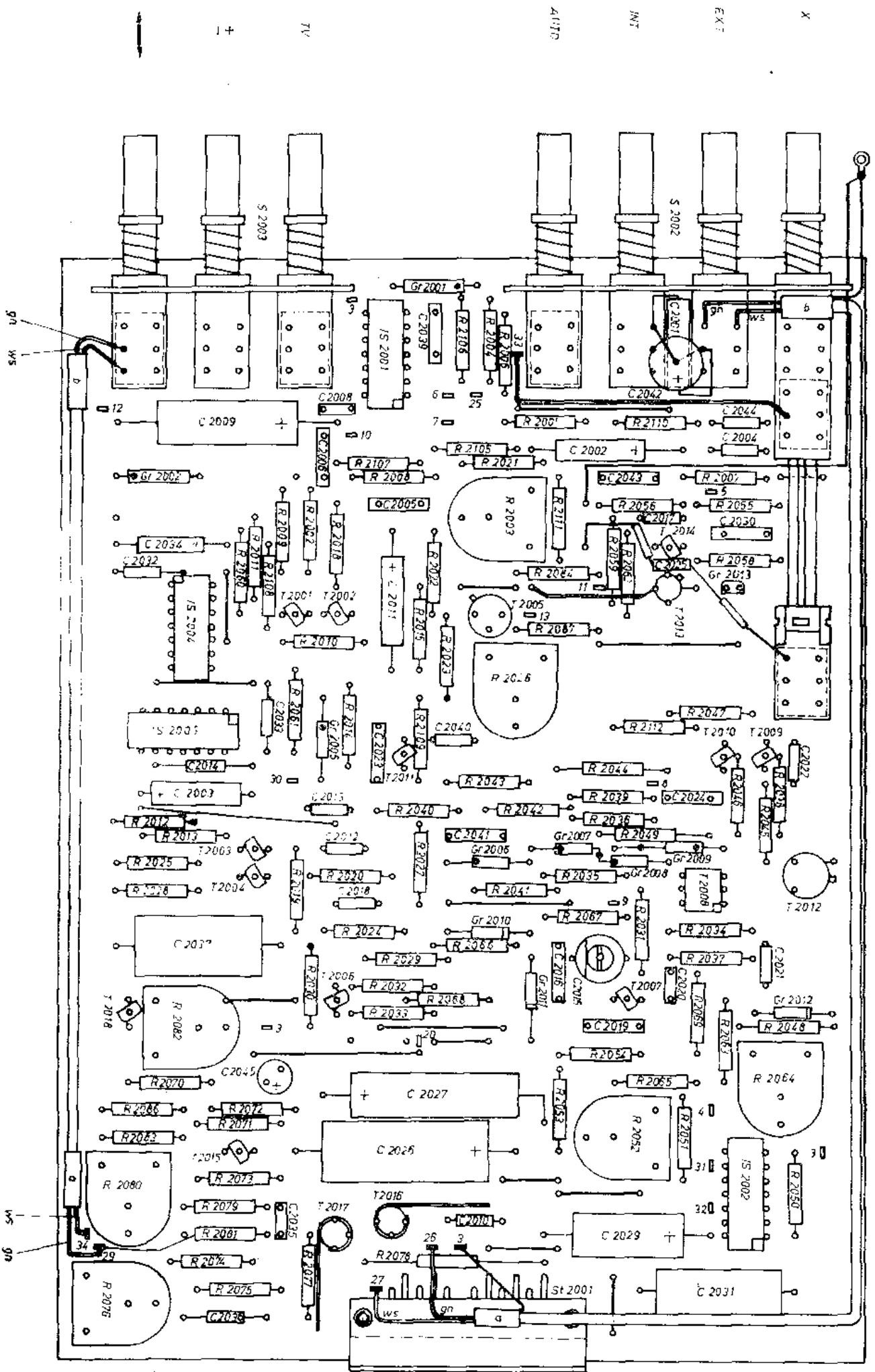
(Balancing capacitor) = (Abgleich Kondensator)



### Stromlaufplan Abschwächer A

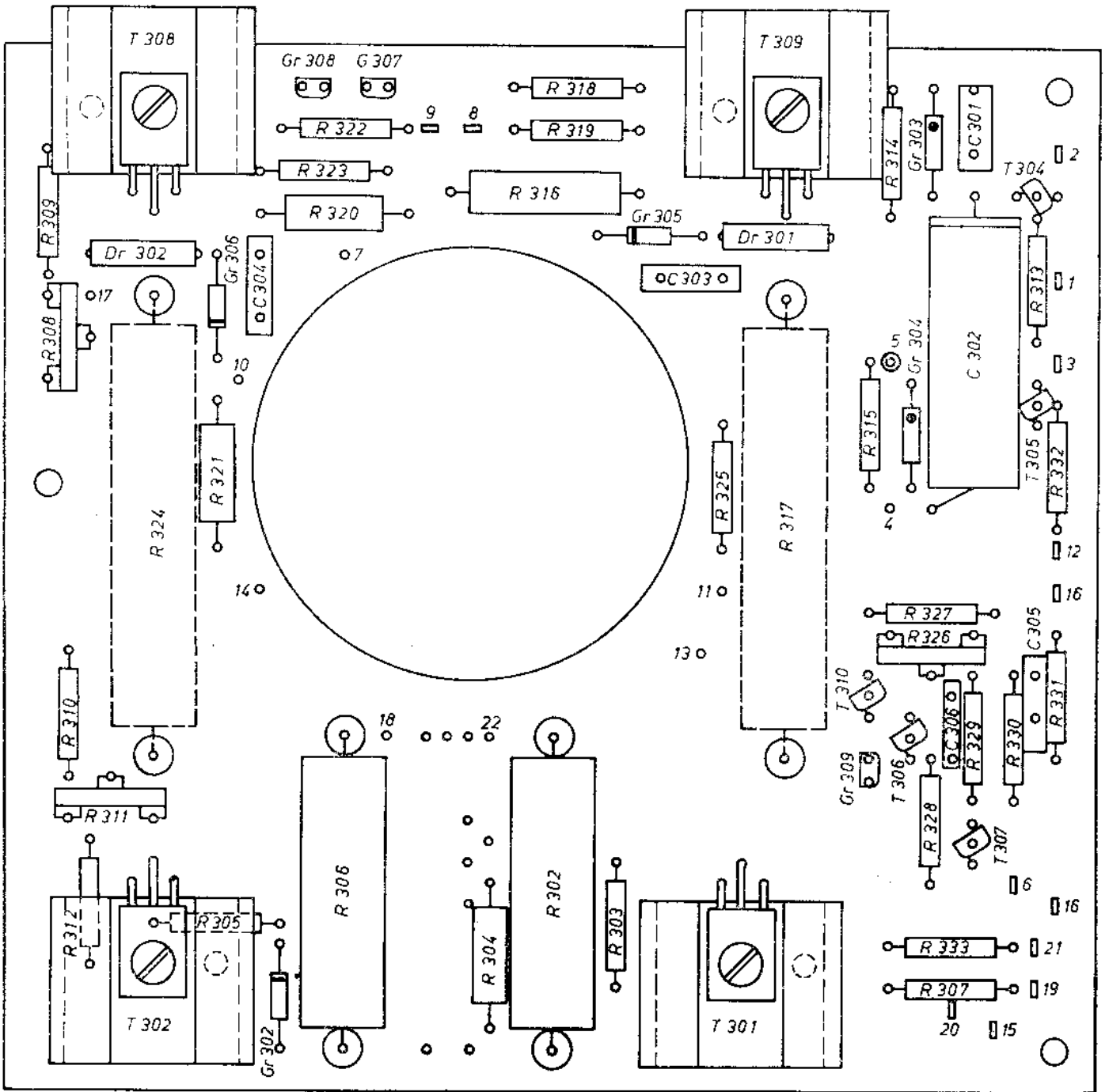
(Die Bauelemente des Abschwächers B haben die Vorziffer „7“; z. B. T 701)

Abb. 7



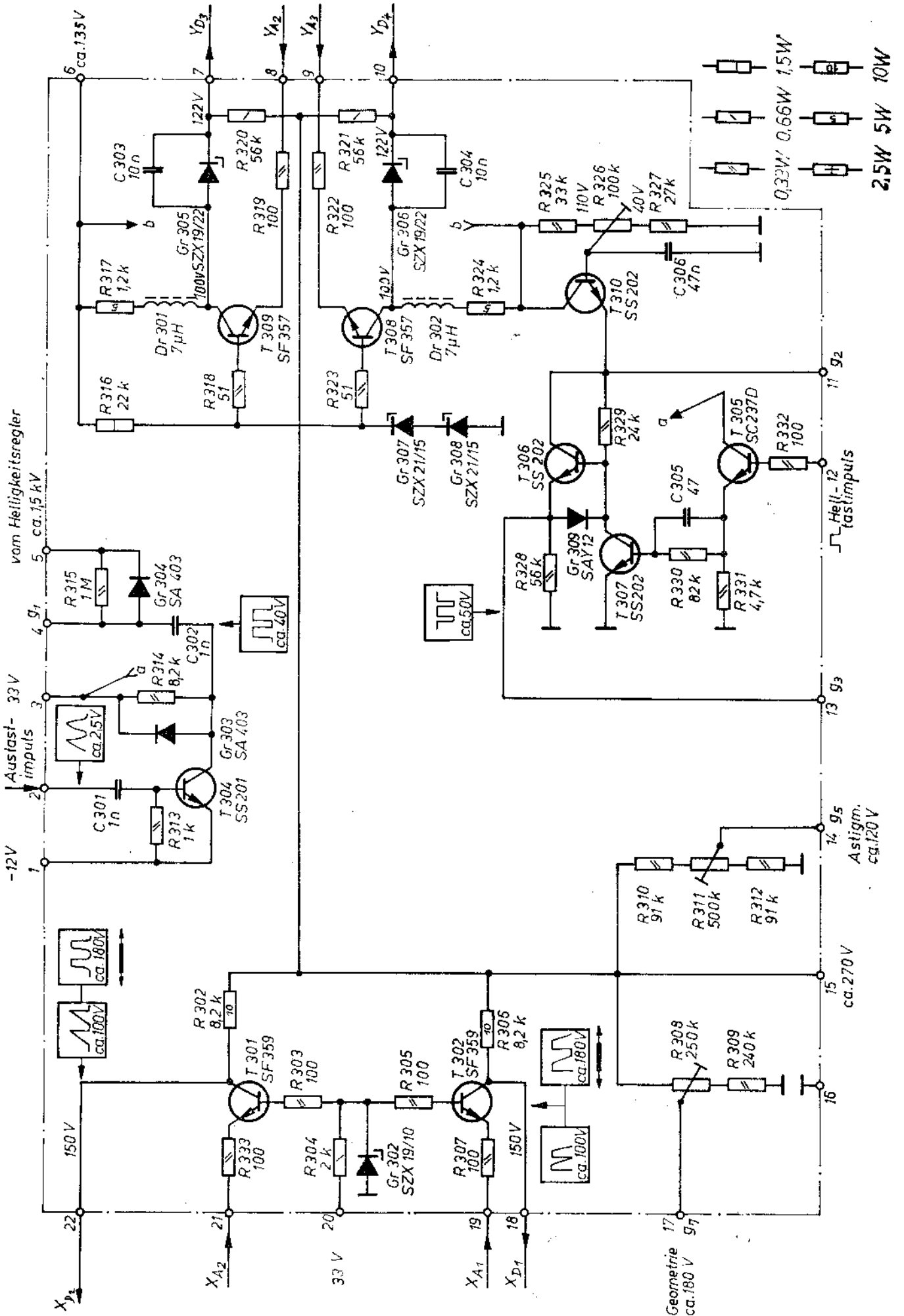
Leiterplatte X-Kassette

Abb. 8



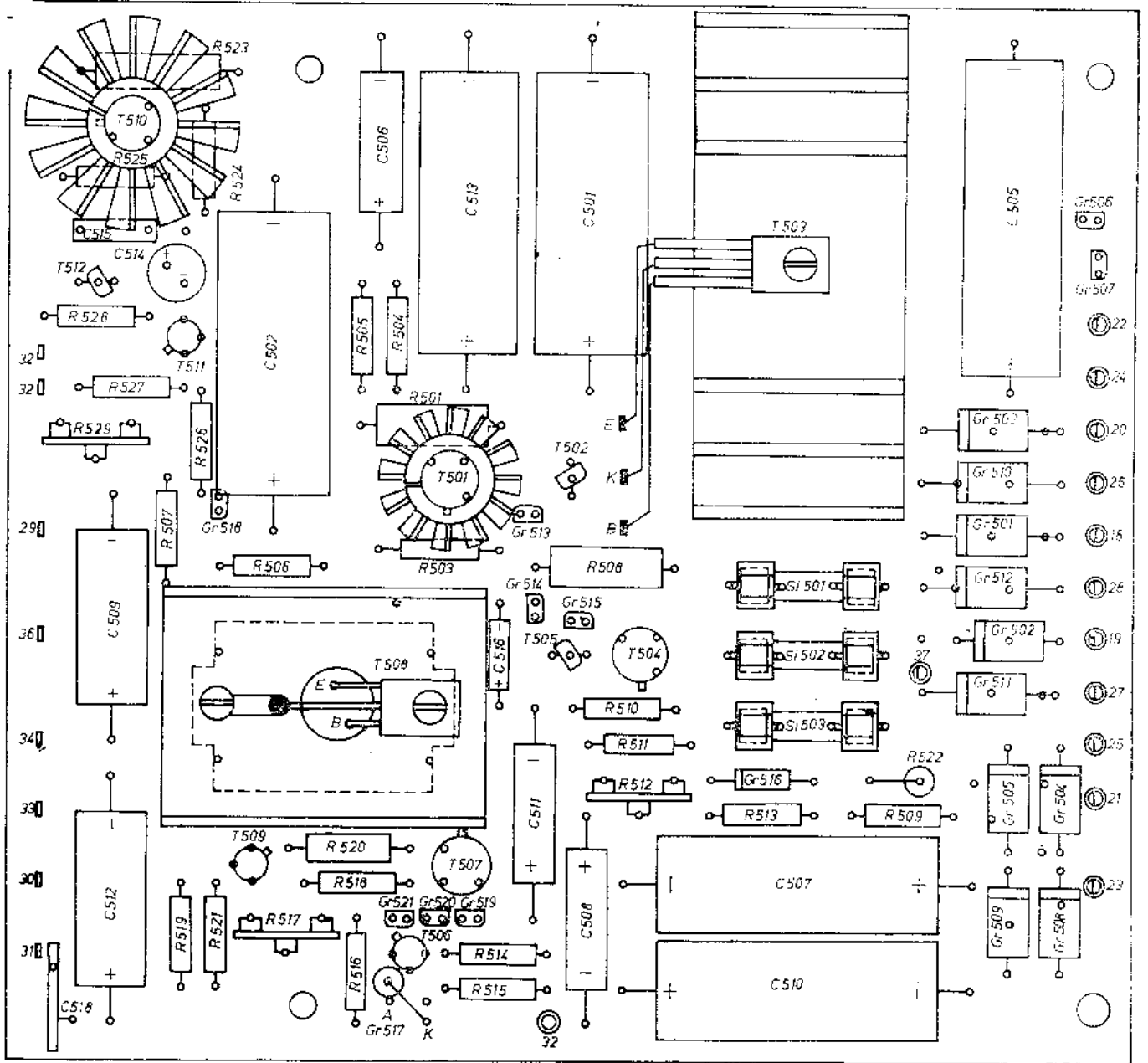
Leiterplatte Endstufe

Abb. 10



Stromlaufplan Endstufe

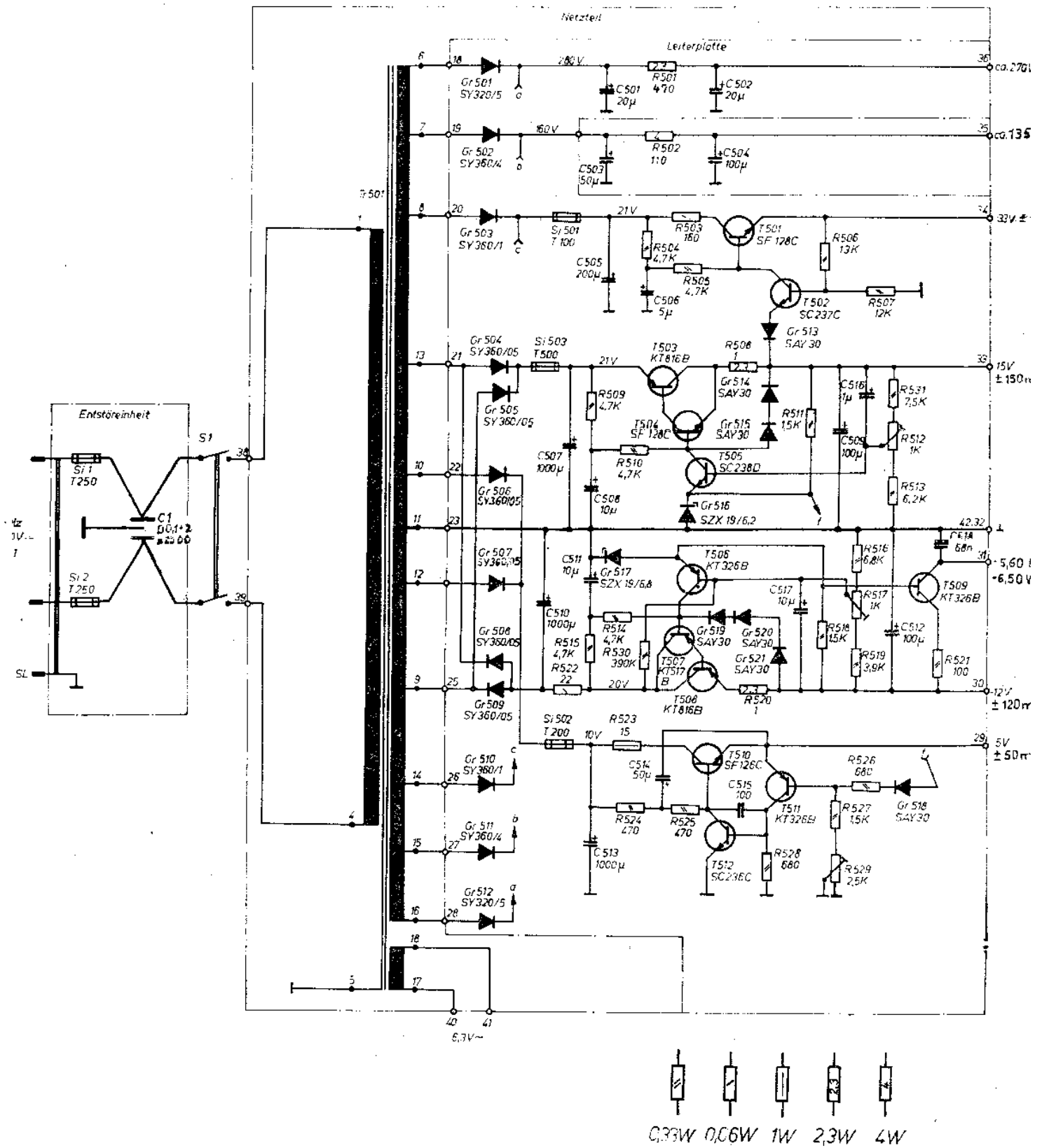
Abb. 11



Leiterplatte Netzteil

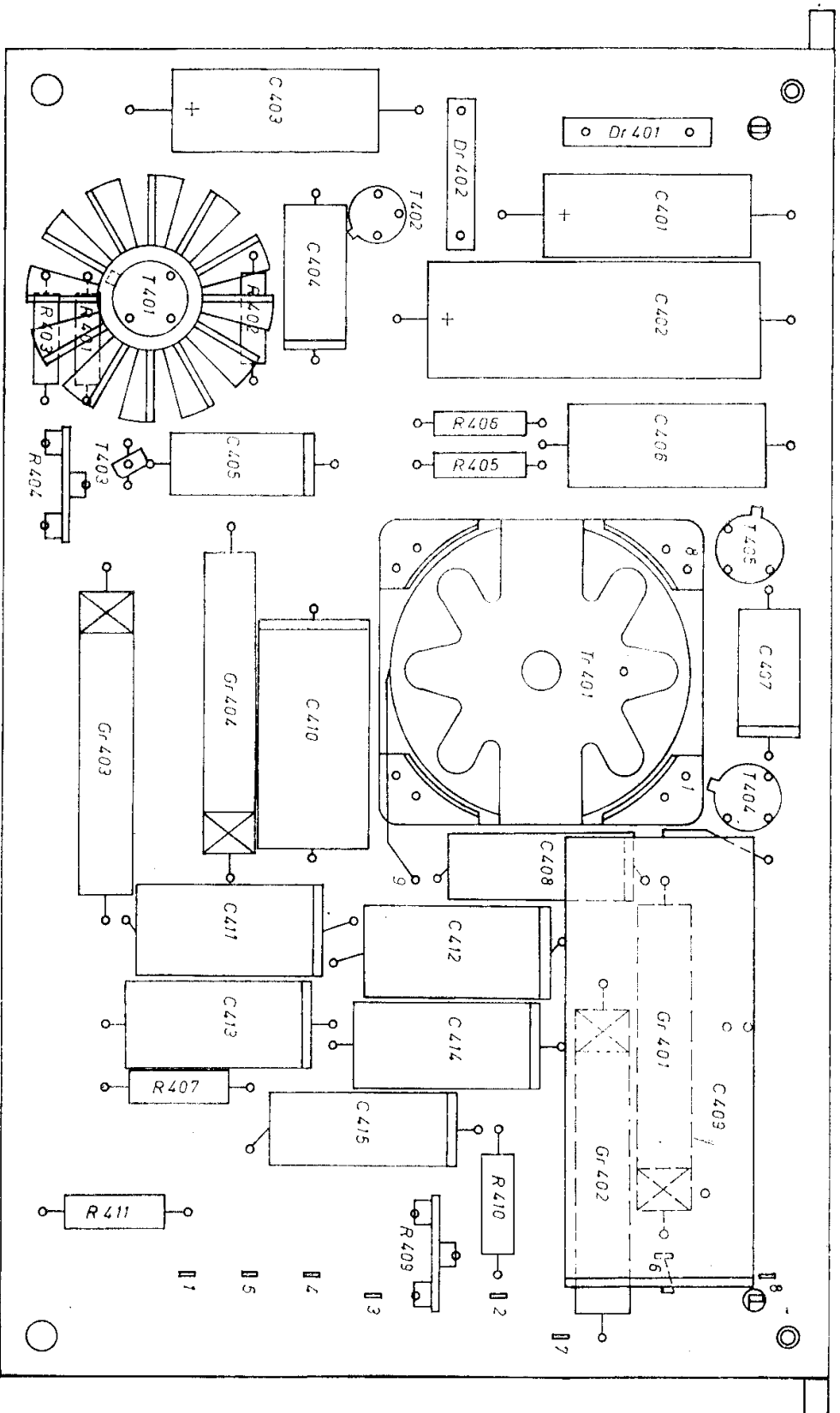
Abb. 12





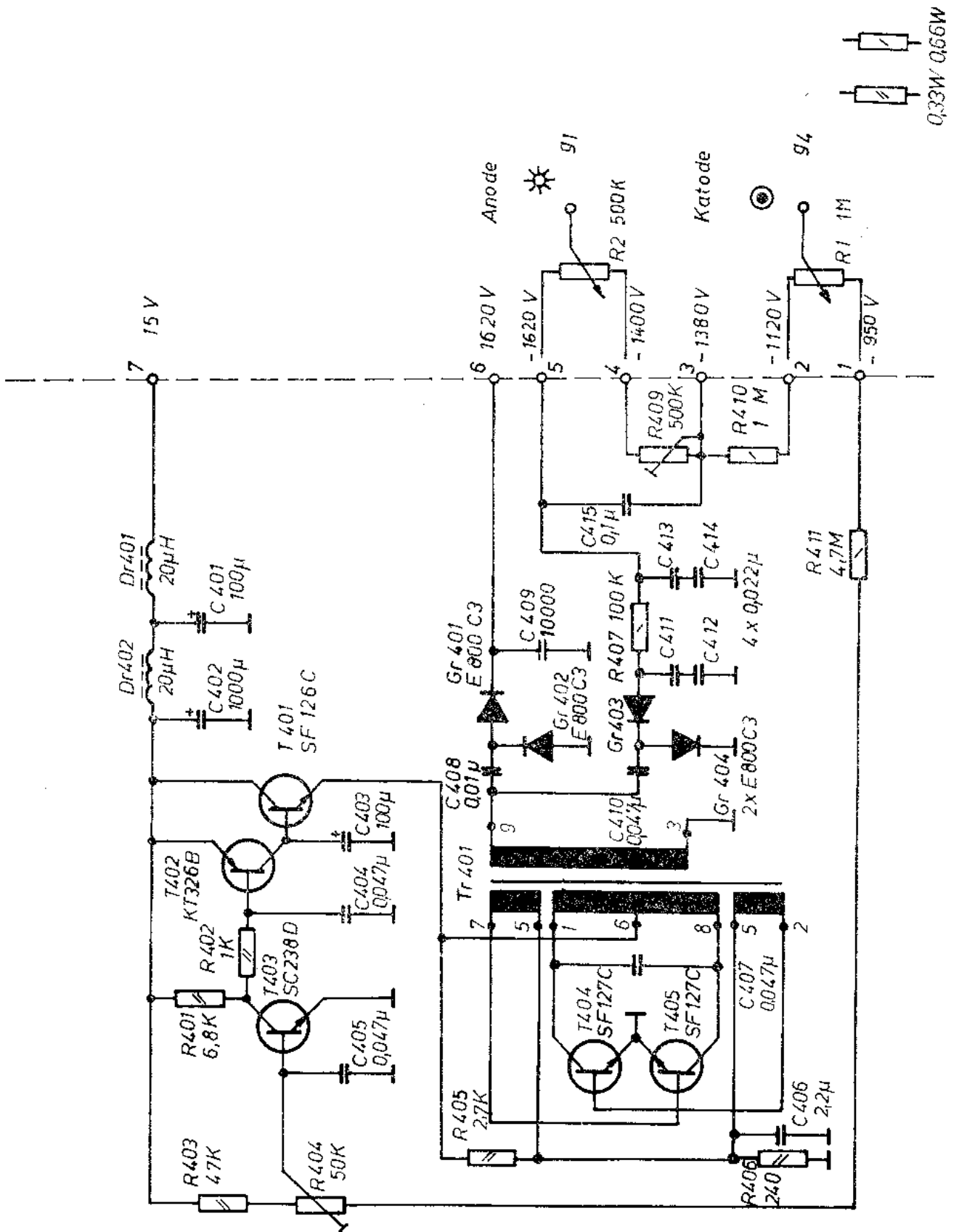
Stromlaufplan Netzteil

Abb. 13



Leiterplatte Transverter

Abb. 14



Stromlaufplan Transverter

Abb. 15

Q33W Q66W

Ausgabe 1985

Hersteller:

**VEB RADIO UND FERNSEHEN**  
**DDR - 9010 KARL-MARX-STADT**  
Postfach 808  
Juri-Gagarin-Straße 66  
Telefon: 5 81 11, Telex: 073 71

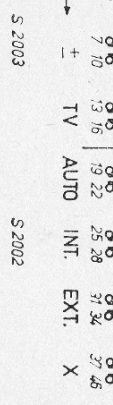
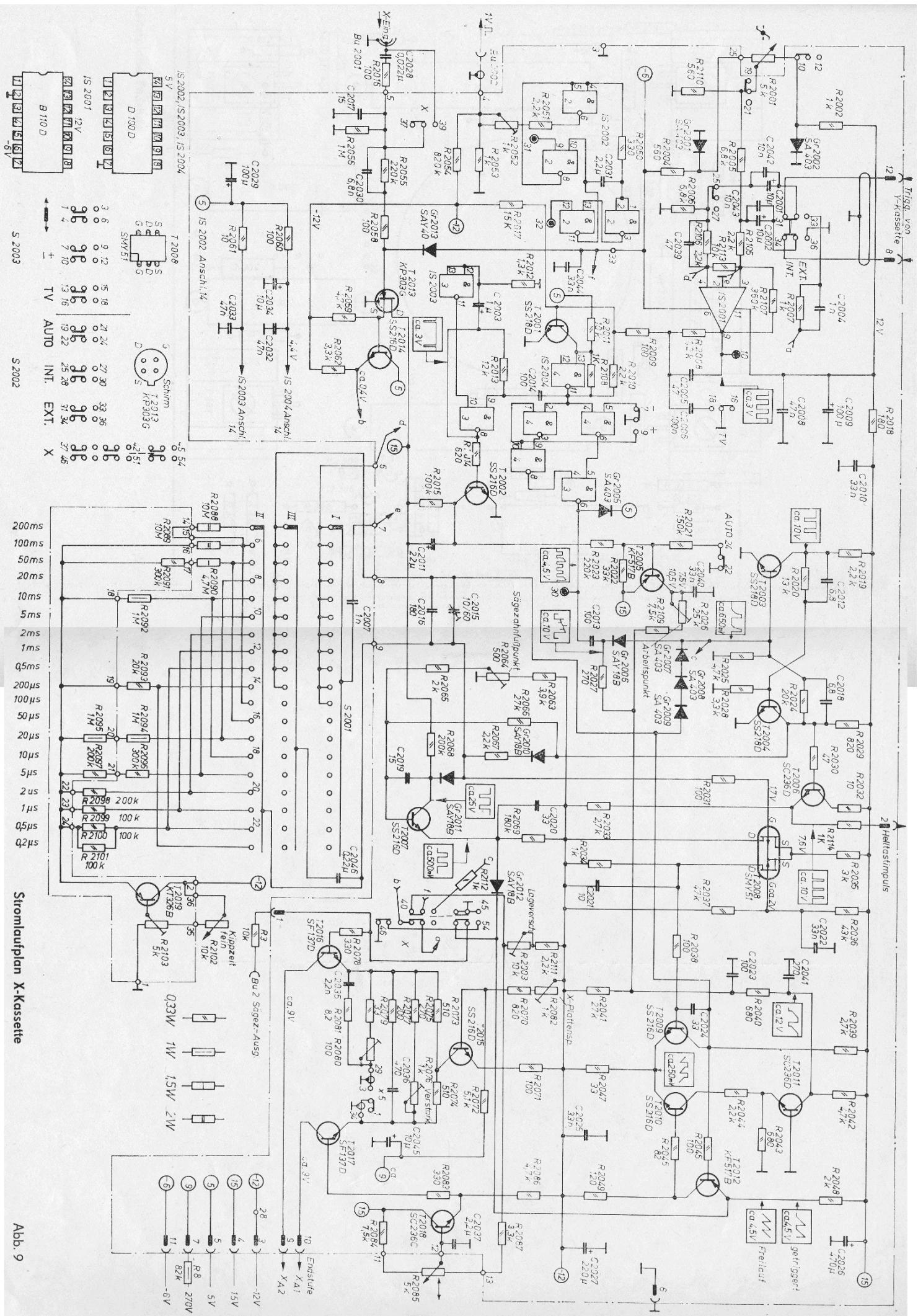
Service:

**VEB ROBOTRON – MESSELEKTRONIK**  
**ZENTRALER AUSLANDS-SERVICE**  
DDR-1035 Berlin, Oderstraße 1  
Telefon: 5 80 02 41  
Telex: 011 23 55 zam dd  
Kabel: zamservice berlin

Exporteur:

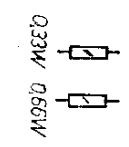
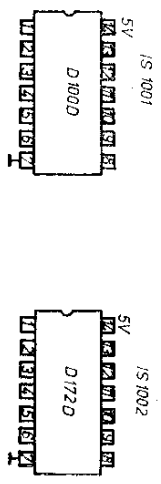
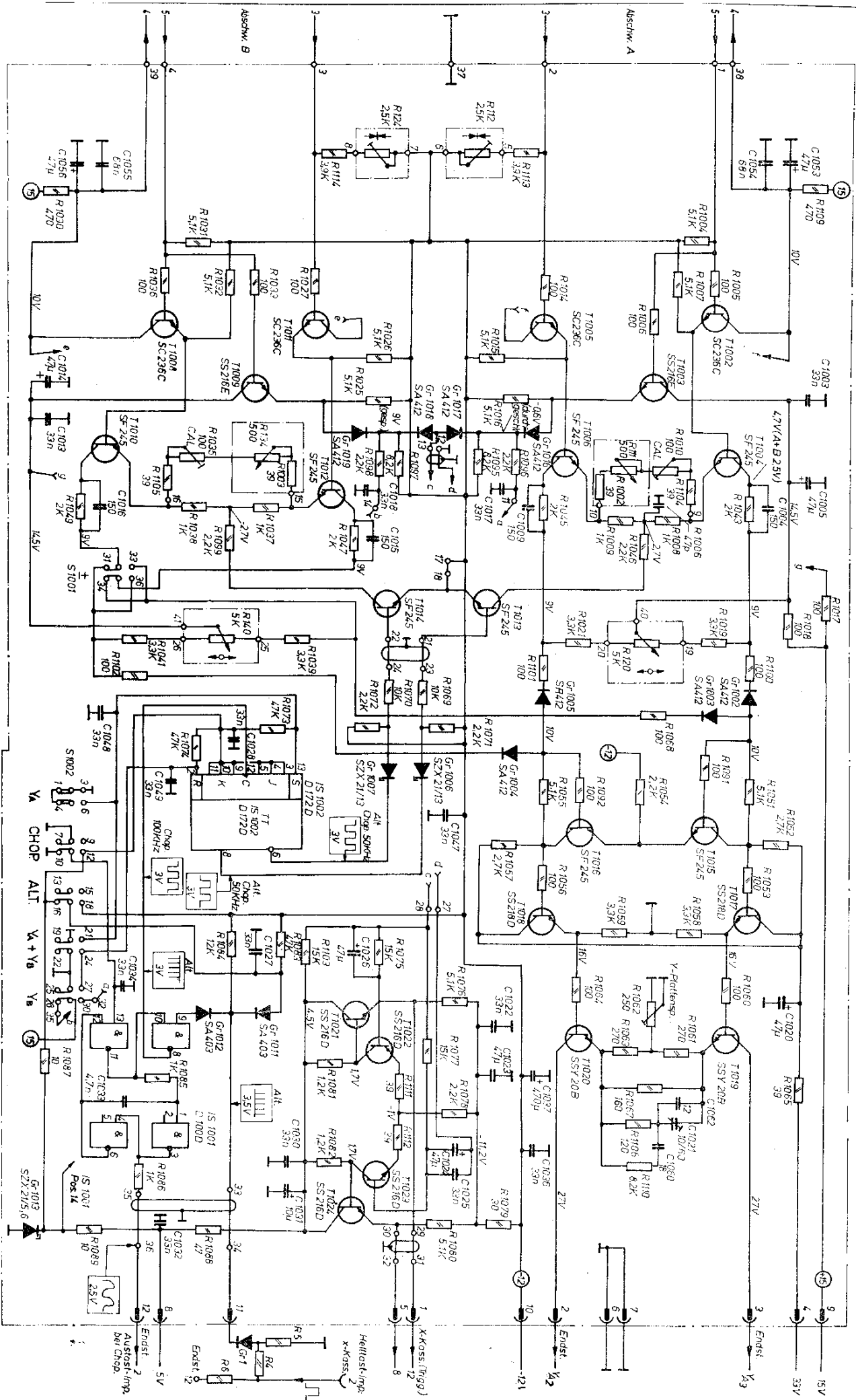
**robotron**  
**ROBOTRON EXPORT-IMPORT**  
Volkseigener Außenhandelsbetrieb  
der Deutschen Demokratischen Republik  
DDR — 1140 Berlin  
Allee der Kosmonauten 24

**RFET MESSELEKTRONIK**



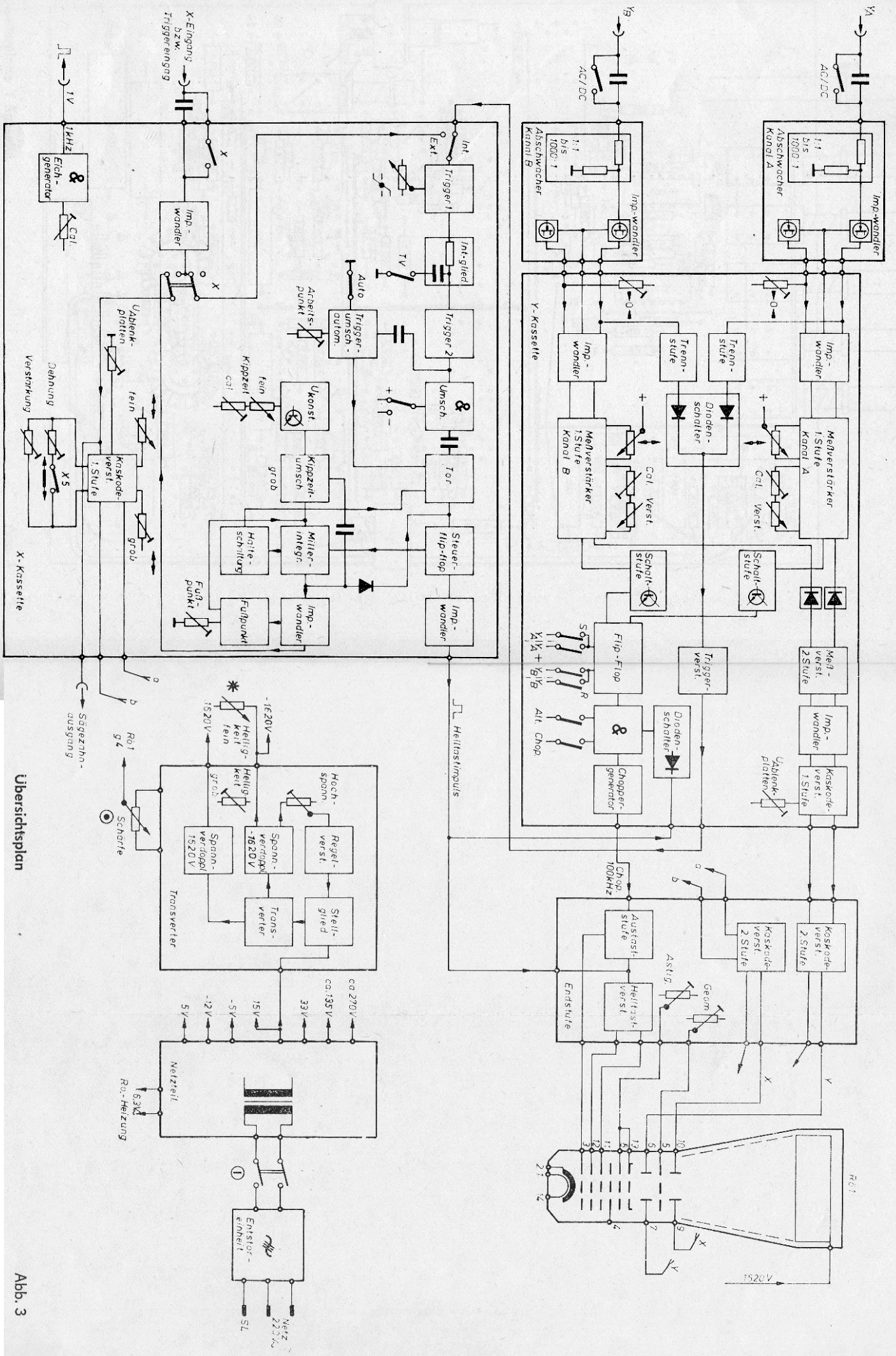
Stromlaufplan X-Kassette

Abb. 9



Stromlaufplan V-Kassette

Abb. 5



Übersichtsplan

Abb. 3