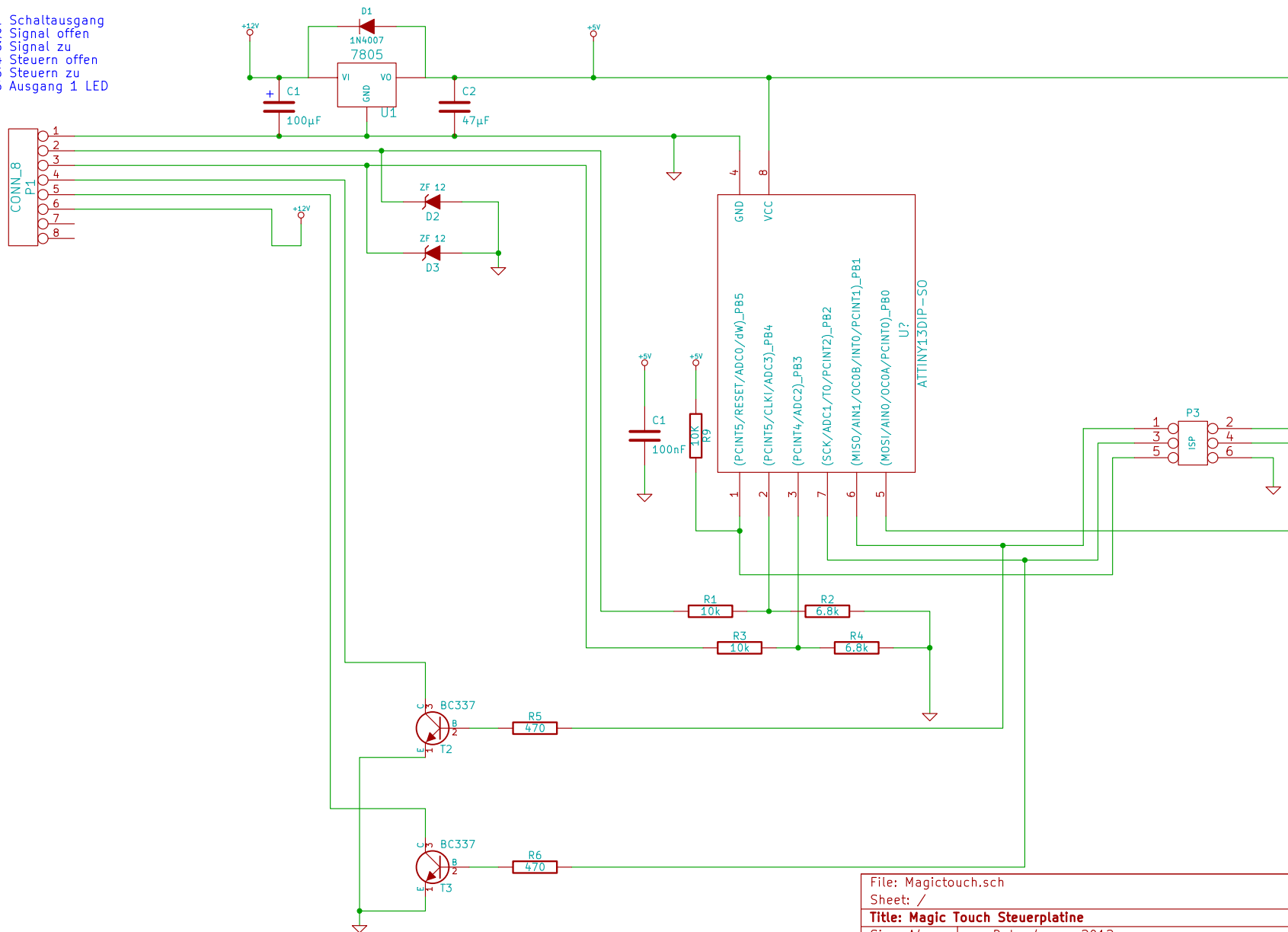


- 1 Schaltausgang
- 2 Signal offen
- 3 Signal zu
- 4 Steuern offen
- 5 Steuern zu
- 6 Ausgang 1 LED



File: Magictouch.sch	
Sheet: /	
Title: Magic Touch Steuerplatine	
Size: A4	Date: 4 may 2012
KiCad E.D.A. eeschema (2012-01-19 BZR 3256)-stable	Rev: 1.0
Id: 1/1	