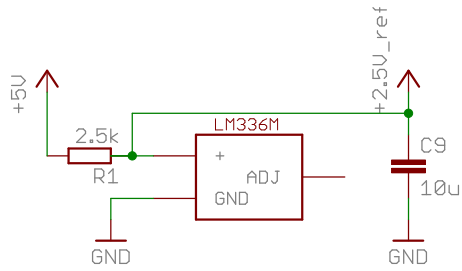
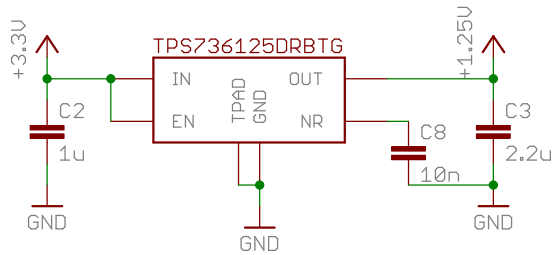


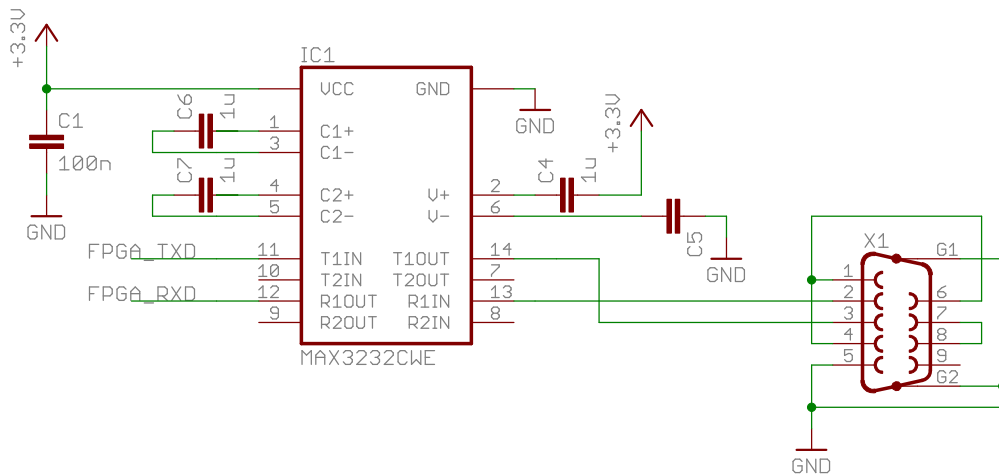
2.5V Ref.-Spannung



1.25V Versorgung



RS232



FPGA über Connector

