

旧底图总号

底图总号

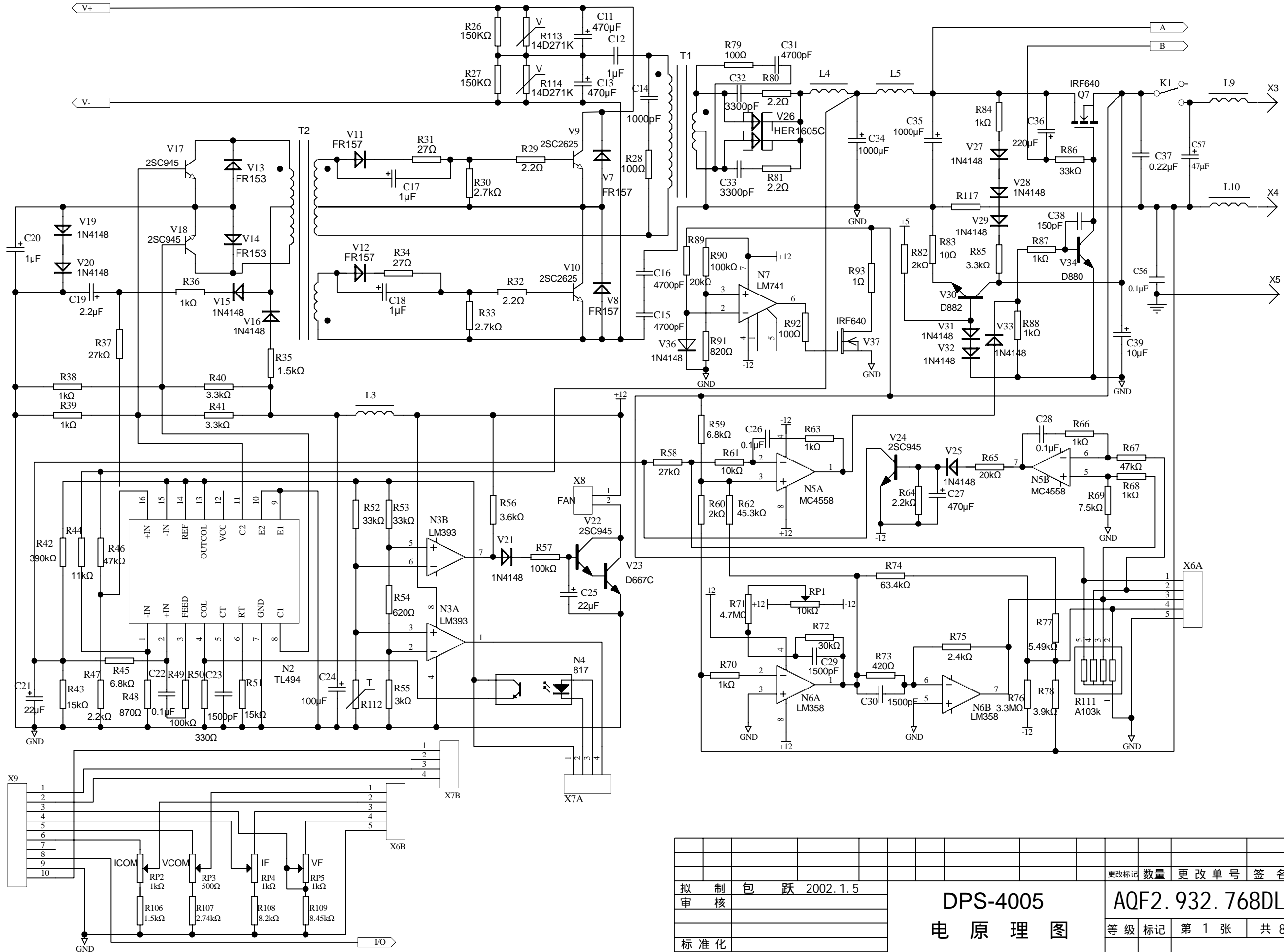
日期

签名

制包		2002.1.5		更改标记		数量		更改单号		签名		日期	
审核				DPS-4005		AQF2.932.768DL/4							
标准化				电原理图		等级		标记		第 1 张		共 6 张	
批准													

描图: 贾鲁秀

AQF2.932.768DL/2



旧底图总号

底图总号

日期 签名

拟制	包跃 2002.1.5	更改标记	数量	更改单号	签名	日期
审核		DPS-4005		AQF2.932.768DL/2		
标准化		电原理图		等级	标记	第 1 张 共 8 张
批准		描图: 贾鲁秀				