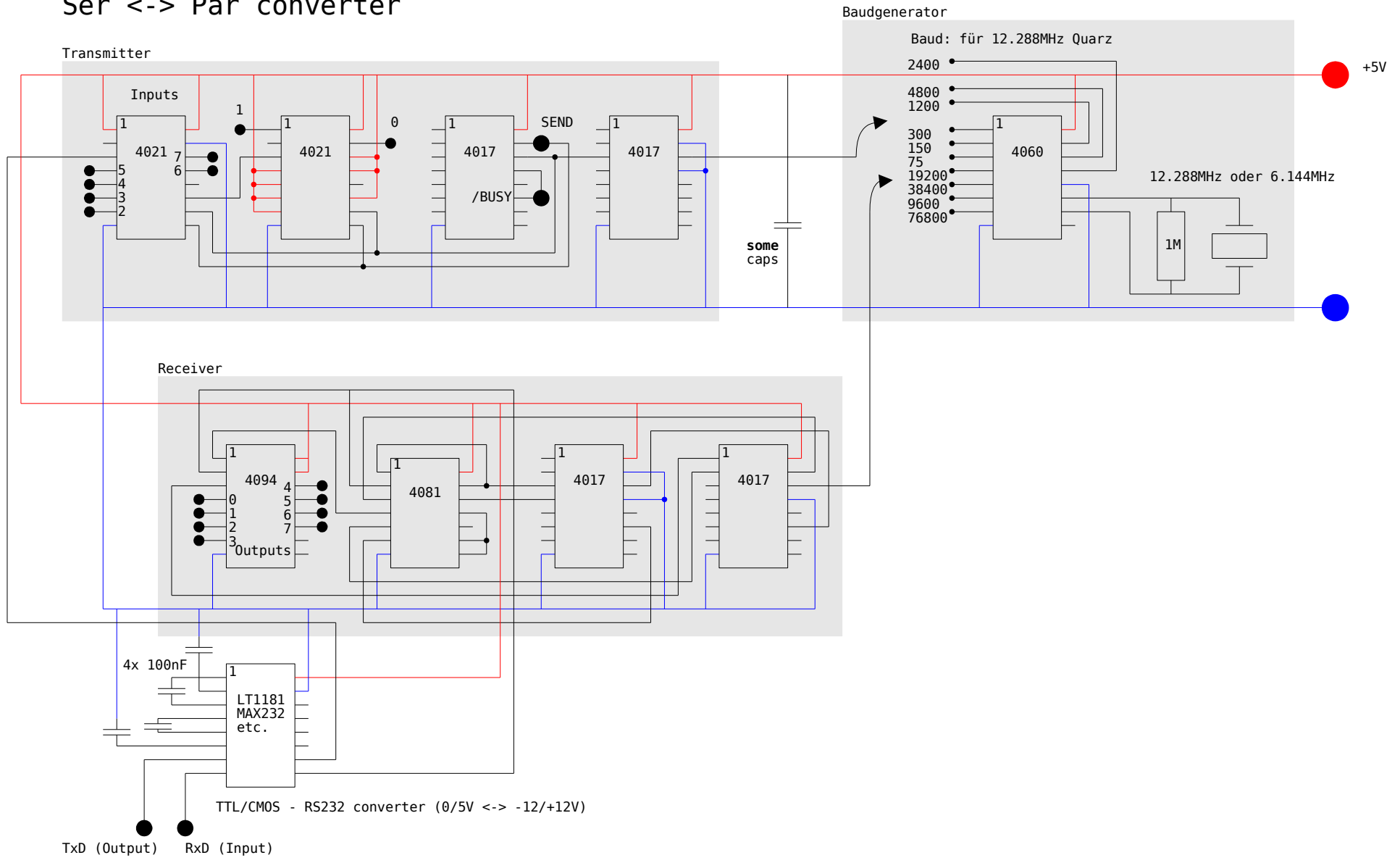


Ser <-> Par converter



Serial Port