

TES-2M Serie ▶ 2 W



- ▶ Ultrakompaktes SMD-Gehäuse
- ▶ E/A-Isolation 4000 VAC_{eff}
- ▶ Mit verstärkter Isolierung ausgelegt für 300 VAC Betriebsspannung
- ▶ Sicherheitsstandards für Medizin- und Industriebereich
- ▶ Arbeitstemperaturbereich -40 °C bis +71 °C
- ▶ Optional auf Rolle lieferbar (200 Stück/Rolle)



Spezifikationen

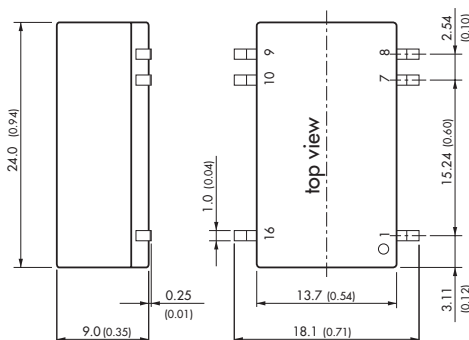
Eingangsänderung	ungeregelt
Laständerung	10 % max.
Restwelligkeit	<150 mVpk-pk (20 MHz Bandbreite)
Eingangsfiler	Pi-Filter
Kurzschlusschutz	max. 0.5 sec.
Wirkungsgrad	70 % typ.
Arbeitstemperaturbereich	-40 °C bis +71 °C ab 60 °C Leistungsreduktion 2.5 %/K
E/A-Isolationsspannung	4000 VAC _{eff} (60 sec.), verstärkte Isolierung, ausgelegt für 300 VAC Betriebsspannung
E/A-Isolationstestspannung	6000 Vpk (1 sec.)
E/A-Isolationskapazität	20 pF typ.
E/A-Isolationswiderstand	>10 GOhm
Sicherheitsstandards / - Zulassungen	UL 60950-1, IEC/EN 60950-1, UL 60601-1, IEC/EN 60601-1, CB-Report
Gehäuse	Kunststoff (UL 94-0 Klasse)
Ausführliches Datenblatt	www.tracopower.com/datasheet_g/tes2m-d.pdf

Modelle

Bestellnummer	Eingangsspannung	Ausgangsspannung	Ausgangsstrom max.
TES 2-0511M		5 VDC	400 mA
TES 2-0512M		12 VDC	165 mA
TES 2-0513M	5 VDC ± 10 %	15 VDC	133 mA
TES 2-0522M		± 12 VDC	± 83 mA
TES 2-0523M		± 15 VDC	± 66 mA
TES 2-1211M		5 VDC	400 mA
TES 2-1212M		12 VDC	165 mA
TES 2-1213M	12 VDC ± 10 %	15 VDC	133 mA
TES 2-1222M		± 12 VDC	± 83 mA
TES 2-1223M		± 15 VDC	± 66 mA
TES 2-2411M		5 VDC	400 mA
TES 2-2412M		12 VDC	165 mA
TES 2-2413M	24 VDC ± 10 %	15 VDC	133 mA
TES 2-2422M		± 12 VDC	± 83 mA
TES 2-2423M		± 15 VDC	± 66 mA

DC/DC-Konverter mit den gleichen elektrischen Spezifikationen im DIL-Gehäuse verfügbar. Siehe THI-2M Serie auf Seite 83.

Abmessungen



Pin	Single-Ausgang	Dual-Ausgang
1	- Uein (GND)	- Uein (GND)
7	NC	NC
8	NC	Common
9	+ Uaus	+ Uaus
10	- Uaus	- Uaus
16	+ Uein (Vcc)	+ Uein (Vcc)

() = Inches