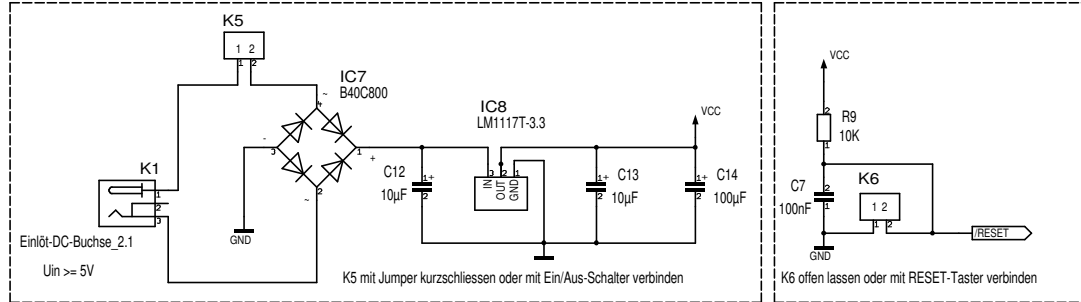
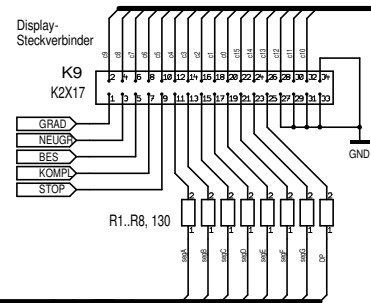


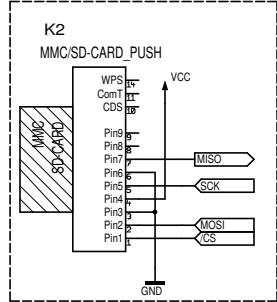
Stromversorgung



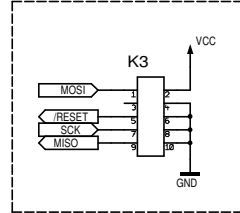
Reset-Schaltung



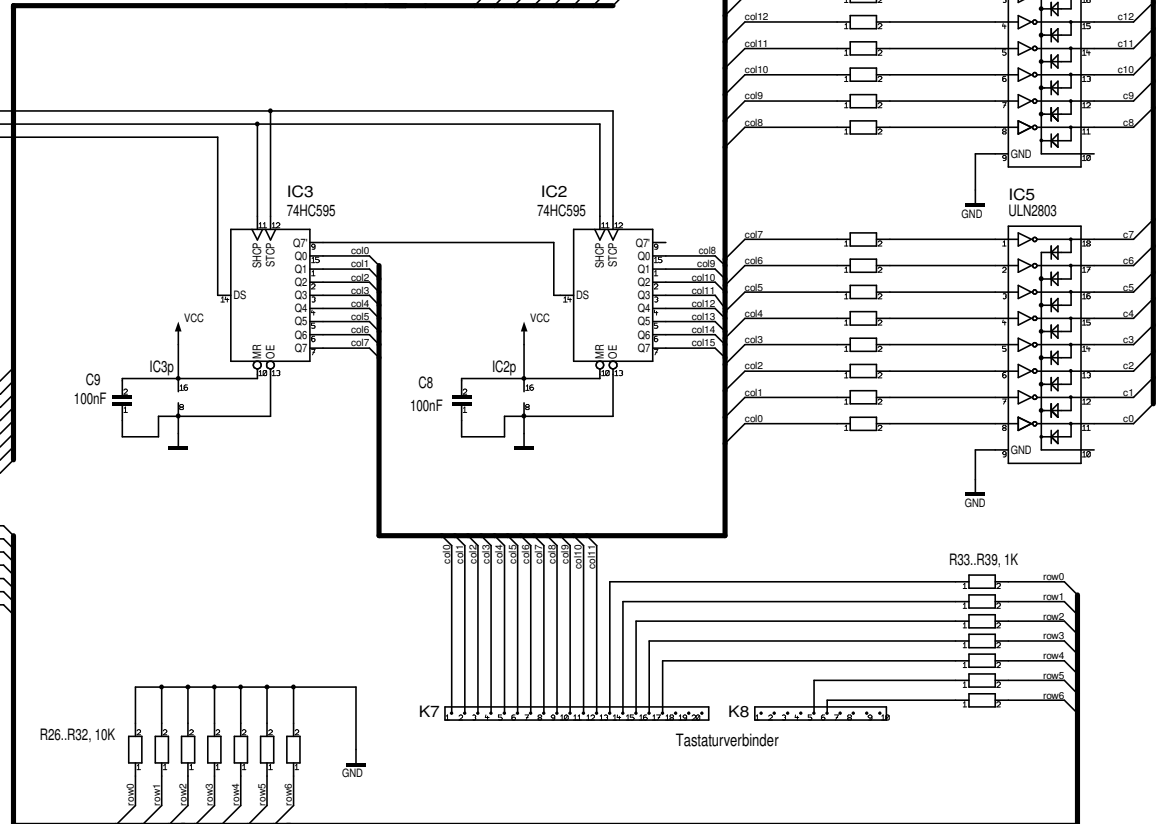
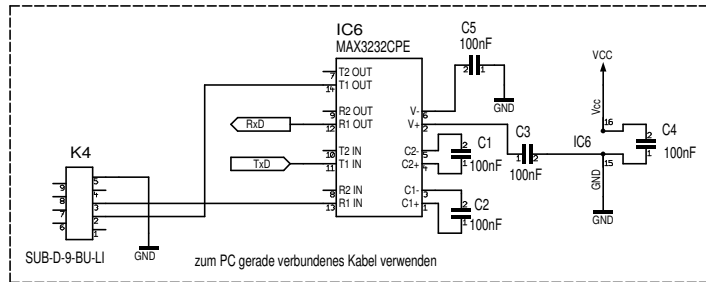
SD-Card Interface



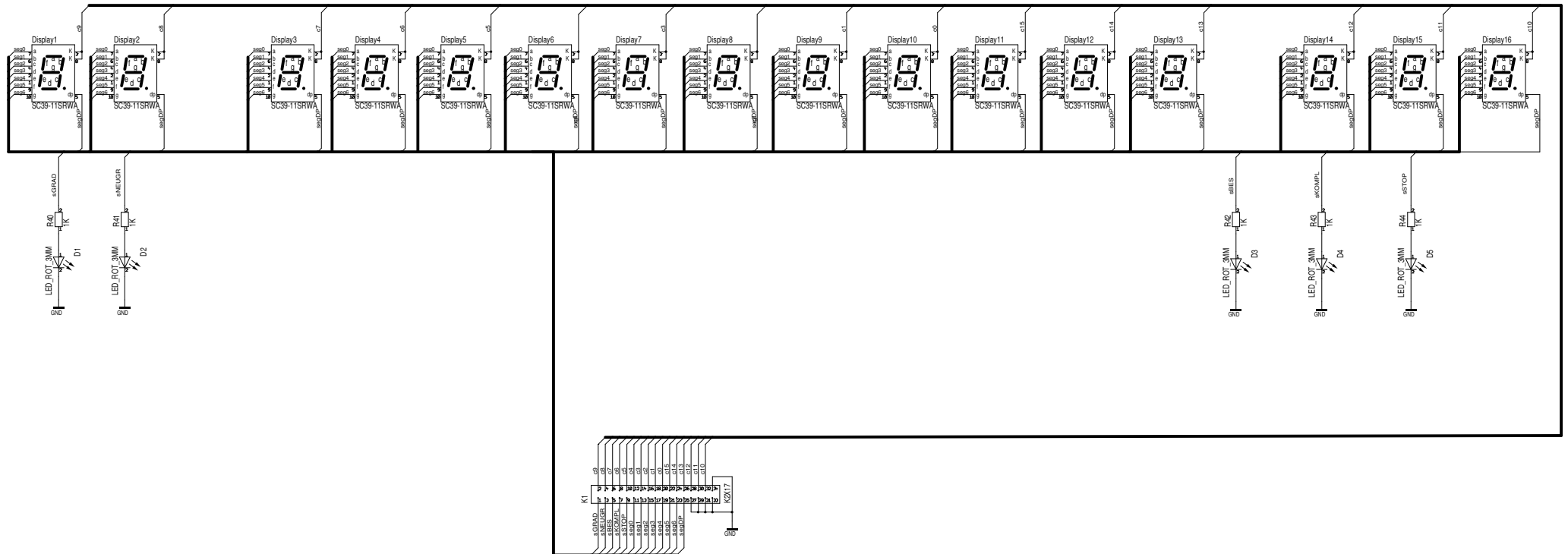
ISP Programmierinterface



Serielles Interface



| | | | | | | | |
|----------|--------------------------------|-------|--|----------|---------------------|-------|---------|
| Maßstab | 68.61% | Firma | | Zeichner | M. Berger | Blatt | 1 von 2 |
| Änderung | 21.08.12 | 14:00 | | Titel | Hauptplatine rev1.1 | | |
| Ausgabe | 21.08.12 | 14:02 | | | | | |
| Datei | K1000uC_Hauptplatine_011.T3000 | | | Projekt | K1000uC | | |



K1000uC Anzeigeplatine:

16 Stück 7-Segment-Leuchtanzeigen, Typ SC39-11 RT

5 Stück 3-mm LEDs, rot

5 Widerstände 1KOhm

| | | | | | | | |
|----------|---------------------------|-------|--|----------|-------------------------|-------|---------|
| Maßstab | 49.00% | Firma | | Zeichner | M. Berger | Blatt | 2 von 2 |
| Änderung | 20.08.12 | 14:14 | | Titel | Anzeigeplatine rev. 1.1 | | |
| Ausgabe | 21.08.12 | 14:04 | | Projekt | K1000uC | | |
| Datei | K1000uC_Display_011.T3000 | | | Projekt | K1000uC | | |