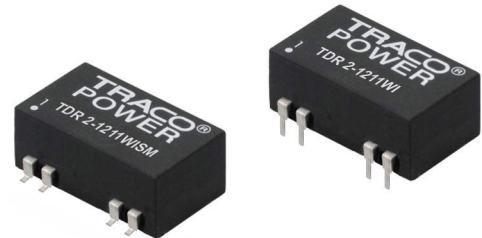


Merkmale

- ◆ Kompakte Ausführung im SMD- oder DIL-Gehäuse
- ◆ Ultraweite 4:1 Eingangsbereiche
- ◆ Geregelte Ausgänge
- ◆ Niedrige Restwelligkeit
- ◆ Keine Grundlast erforderlich
- ◆ Arbeitstemperaturbereich -40° bis $+85^{\circ}\text{C}$ ohne Leistungsreduktion
- ◆ E/A-Isolation 1500 VDC
- ◆ Dauerkurzschlußfest
- ◆ Extern Ein/Aus
- ◆ Bleifreier Aufbau, RoHS-konform
- ◆ 3 Jahre Produktgewährleistung



Die DC/DC-Konverter der TDR-2WI Serie bieten 2 Watt Module mit einem ultraweiten 4:1 Eingangsbereich und genau regulierten Ausgängen, auch bei Leerlaufbedingungen. Diese Konverter sind im SMD- oder DIL-Gehäuse lieferbar. Sie arbeiten mit einem hohen Wirkungsgrad über den kompletten Lastbereich und haben eine Extern Ein/Aus-Funktion.

Die Verwendbarkeit in einem Temperaturbereich bis $+85^{\circ}\text{C}$ ohne Leistungsreduktion, Dauerkurzschlußfestigkeit und die ausgezeichnete Immunität gegenüber Umwelteinflüssen machen diese DC/DC-Konverter sehr zuverlässig. Die TDR-2WI Konverter bieten eine ideale Lösung bei platzkritischen Anwendungen in Kommunikationssystemen, Geräteausstattungen und industrieller Elektronik.

Modelle

Bestellnummer DIL-Modelle	Bestellnummer SMD-Modelle	Eingangsspannung	Ausgangsspannung	Ausgangsstrom max.	Wirkungsgrad typ.
TDR 2-1211WI	TDR 2-1211WISM	4.5 – 18 VDC (12 VDC Nominal)	5.0 VDC	400 mA	79 %
TDR 2-1212WI	TDR 2-1212WISM		12 VDC	167 mA	80 %
TDR 2-1213WI	TDR 2-1213WISM		15 VDC	134 mA	81 %
TDR 2-1222WI	TDR 2-1222WISM		± 12 VDC	± 83 mA	81 %
TDR 2-1223WI	TDR 2-1223WISM		± 15 VDC	± 67 mA	81 %
TDR 2-2411WI	TDR 2-2411WISM	9 – 36 VDC (24 VDC Nominal)	5.0 VDC	400 mA	79 %
TDR 2-2412WI	TDR 2-2412WISM		12 VDC	167 mA	80 %
TDR 2-2413WI	TDR 2-2413WISM		15 VDC	134 mA	82 %
TDR 2-2422WI	TDR 2-2422WISM		± 12 VDC	± 83 mA	80 %
TDR 2-2423WI	TDR 2-2423WISM		± 15 VDC	± 67 mA	81 %
TDR 2-4811WI	TDR 2-4811WISM	18 – 75 VDC (48 VDC Nominal)	5.0 VDC	400 mA	78 %
TDR 2-4812WI	TDR 2-4812WISM		12 VDC	167 mA	81 %
TDR 2-4813WI	TDR 2-4813WISM		15 VDC	134 mA	82 %
TDR 2-4822WI	TDR 2-4822WISM		± 12 VDC	± 83 mA	81 %
TDR 2-4823WI	TDR 2-4823WISM		± 15 VDC	± 67 mA	81 %

Eingangsspezifikationen

Eingangsstrom bei Leerlauf (Nominal-Eingangsspannung)	12 Uein Modelle: 35 mA typ. 24 Uein Modelle: 20 mA typ. 48 Uein Modelle: 10 mA typ.
Eingangsstrom bei Vollast (Nominal-Eingangsspannung)	12 Uein Modelle: 215 mA typ. 24 Uein Modelle: 110 mA typ. 48 Uein Modelle: 55 mA typ.
Transiente Überspannung (1 sec. max.)	12 Uein Modelle: 25 V max. 24 Uein Modelle: 50 V max. 48 Uein Modelle: 100 V max.
EingangsfILTER	Kondensator (siehe EMV-Hinweise auf Seite 3 zur Einhaltung von EN 55022 Klasse A/B)
ESD (ElektrostatiscE Entladung)	EN 61000-4-2, Luft: ±8 kV, Kontakt: ±6 kV, Perf. Kriterium A
ElektrostatiscE Einstrahlung	EN 61000-4-3 10 V/m, Perf. Kriterium A
Schnelle Transienten / Surge	EN 61000-4-4, ±2 kV, Perf. Kriterium A EN 61000-4-5, ±1 kV Perf. Kriterium A mit externem Kondensator z.B. Nippon Chemi-Con KY 220 µF, 100 V, ESR 48 mΩ
Einkopplungen auf Eingangsleitung	EN 61000-4-6, 10 V _{eff} , Perf. Kriterium A
Reflektierter Ripplestrom (gemessen mit EingangsfILTER nach Klasse A)	12 Uein Modelle: 80 mApk-pk typ. 24 Uein Modelle: 40 mApk-pk typ. 48 Uein Modelle: 30 mApk-pk typ.

Ausgangsspezifikationen

Einstellbereich der Ausgangsspannung	±1 % max
Regelabweichungen	– Eingangsänderung Uein min. bis Uein max. 0.2 % max. – Laständerung 0 – 100% Singleausgang: 1.0 % max. Dualausgang: 1.0 % max. symmetrische Last – Laständerung 10 – 90% Singleausgang: 0.5 % max. Dualausgang: 0.8 % max. symmetrische Last – Querregelung 25/100% 5.0 % max. (Modelle mit Dualausgang)
Grundlast	0 %
Temperaturkoeffizient	±0.02 %/K
Restwelligkeit (20 MHz Bandbreite)	30 mVpk-pk typ.
Einschaltzeit (konstante ohmsche Last)	– bei Uein 5 ms typ. – bei Extern Ein 5 ms typ.
Transienten Einschwingzeit (25 % Lastwechsel)	250 µs typ.
Kurzschlußschutz	dauernd, automatischer Neustart
Kapazitive Last	5 VDC Modelle: 1680 µF max. 12 VDC Modelle: 820 µF max. 15 VDC Modelle: 680 µF max. ±12 VDC Modelle: ±470 µF max. ±15 VDC Modelle: ±330 µF max.

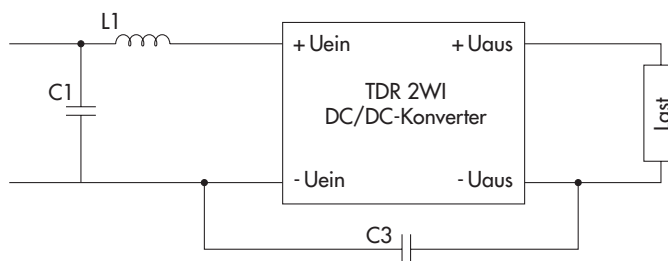
Alle Spezifikationen bei Nominal-Eingangsspannung, Vollast und +25 °C nach Aufwärmzeit, ausgenommen anders spezifiziert.

Allgemeine Spezifikationen

Temperaturbereich	- Betrieb - Lagerung	-40 °C bis +85 °C (ohne Leistungsreduktion) -55 °C bis +125 °C
Luftfeuchtigkeit (nicht betauend)		5 % bis 90 % rel. H max.
Thermischer Schock		MIL-STD-810F
Vibration		MIL-STD-810F
Zuverlässigkeit, kalkulierte MTBF (MIL-HDBK-217F, +25 °C, ground benign)		> 2 Mio. Std.
Isolationsspannung (60 sec.) – Eingang/Ausgang		1500 VDC
Isolationskapazität – Eingang/Ausgang		50 pF max.
Isolationswiderstand – Eingang/Ausgang (500 VDC)		> 10 GΩ
Sicherheitsstandards		IEC/EN 60950-1, UL 60950-1
Schaltfrequenz		100 kHz (Pulsweitenmodulation)
Extern Ein/Aus	- Ein: - Aus: - Konverter aus (Leerlaufstrom)	offen oder hoher Widerstand 2...4 mA Strom über 1 kΩ Widerstand 2.5 mA max.

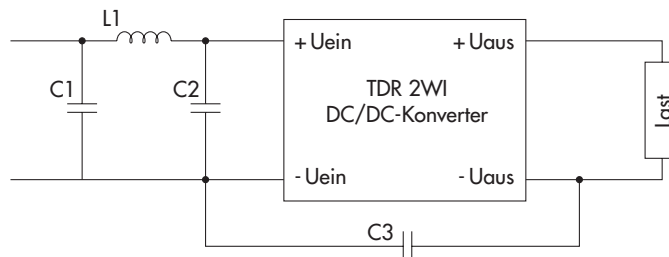
EMV-Hinweise

Empfohlener Filter zur Einhaltung der
EN 55022, Klasse A



Eingangsspannungen	C1	C3	L1 Wert	Bestellnummer (SMD Typ)	Datenblatt
12 VDC	10 µF / 25 V 1812 MLCC	220pF / 3 kV 1808 MLCC	2.2 µH	TCK-059	www.tracopower.com/products/tck059.pdf
24 VDC	6.8 µF / 50 V 1812 MLCC		18 µH	TCK-046	www.tracopower.com/products/tck046.pdf
48 VDC	4.7 µF / 100 V 1812 MLCC				

Empfohlener Filter zur Einhaltung der
EN 55022, Klasse B



Eingangsspannungen	C1 & C2	C3	L1 Wert	Bestellnummer (SMD Typ)	Datenblatt
12 VDC	10 µF / 25 V 1812 MLCC	220pF / 3 kV 1808 MLCC	2.2 µH	TCK-059	www.tracopower.com/products/tck059.pdf
24 VDC	2.2 µF / 50 V 1812 MLCC		18 µH	TCK-046	www.tracopower.com/products/tck046.pdf
48 VDC	2.2 µF / 100 V 1812 MLCC			27 µH	TCK-063

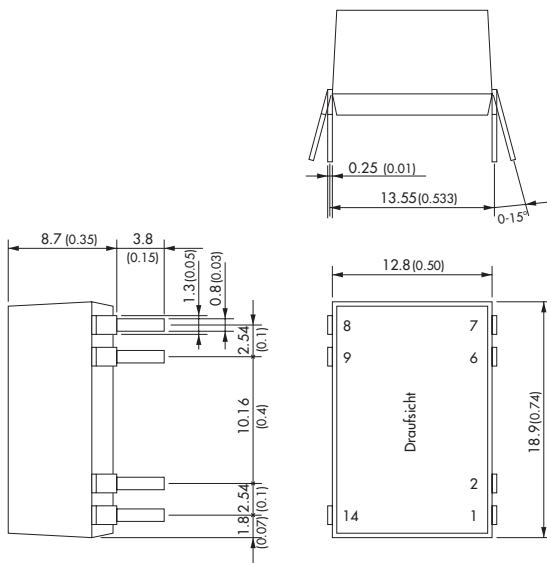
Alle Spezifikationen bei Nominal-Eingangsspannung, Vollast und +25 °C nach Aufwärmzeit, ausgenommen anders spezifiziert.

Physikalische Spezifikationen

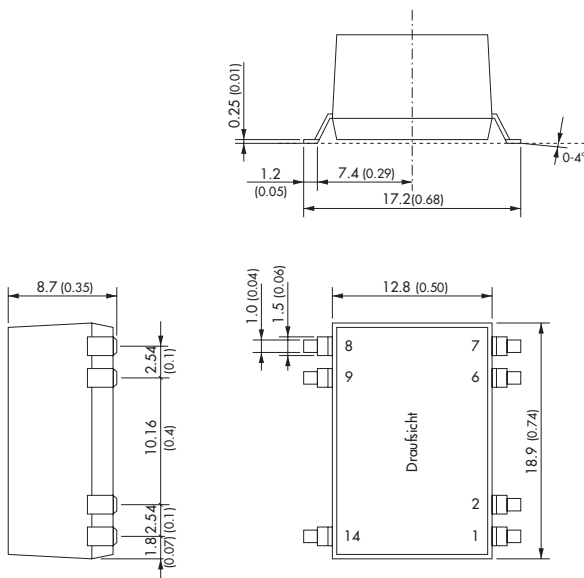
Gehäusematerial	nicht leitender Kunststoff (UL 94V-0 Klasse)
Gewicht	4.5 g
Löttemperatur (DIL-Gehäuse)	max. 265 °C / 10 sec. (Wellenlötverfahren)
Bleifreier Lötprozess (SMD-Gehäuse)	nach J-STD-020D.01 (siehe auch: www.jedec.org - Registrierung freiwillig)
Empfindlichkeit auf Flüssigkeiten (MSL) (SMD-Gehäuse)	Level 2a nach J-STD-033B.01 (siehe auch: www.jedec.org - Registrierung freiwillig)

Gehäuseabmessungen

DIP-Modelle



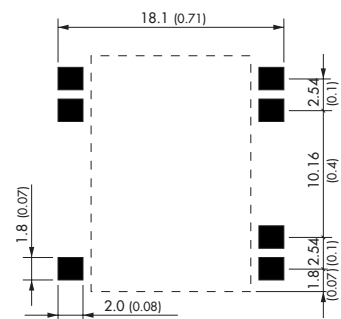
SMD-Modelle



Pin-Out		
Pin	Single	Dual
1	- Uein (GND)	- Uein (GND)
2	Extern Ein/Aus	Extern Ein/Aus
6	NC	Common
7	NC	- Uaus
8	+ Uaus	+ Uaus
9	- Uaus	Common
14	+ Uein (Vcc)	+ Uein (Vcc)

NC = Keine Funktion, Pins dürfen elektrisch nicht belegt werden.

Empfohlene Lötanschlussfläche



Abmessungen in [mm], () = Inch
Toleranz Rastergrundmaß: ±0.5 (±0.02)
Andere Toleranzen: ±0.25 (±0.01)

Spezifikationen können jederzeit ohne Vorankündigung ändern.