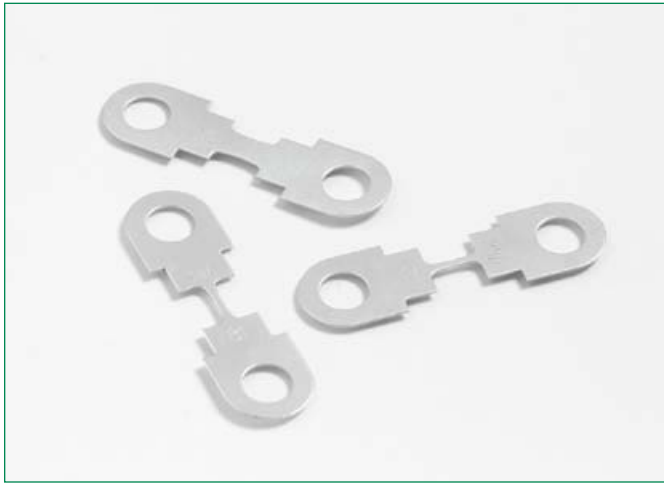


HSB Fuse Rated 32V

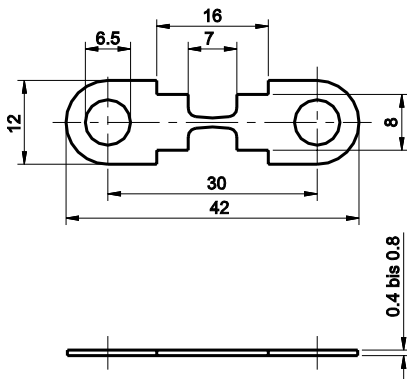
RoHS



Non-housed fuse strips for rated voltage up to 32 VDC. Current rating 30 A -175 A. Ring type lugs.

Sicherungsstreifen ohne Gehäuse für Nennspannungen bis 32 VDC. Nennstrom 30 A bis 175 A. Anschlüsse mit Bohrung.

Dimensions in mm / Maße in mm

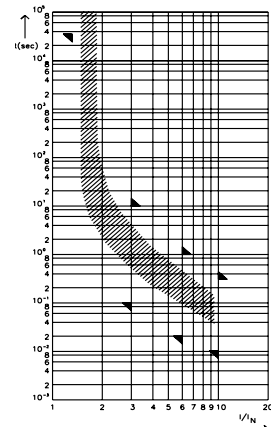


Specifications

- Material:** Zinc-alloy
- Connections:** Zinc-alloy
2 x M6 bolts, distance 30 mm
- Starting torque:** 4 Nm +/- 1 Nm
- Packaging:**

Series Serien	Pack Size
156.5677.xxx1	100
156.5677.xxx2	10000

Pre-arcing Time - limits / Schmelzeit-Grenzwerte DIN



FI = 1.00 (max. operating current:
1.0 x I_{rat} at 23°C)

Time-Current Characteristics / Schmelzeit-Grenzwerte

% of Rating % des Nennstromes	Opening Time Min / Max (s) Schmelzcharakteristik Min / Max (s)
100	∞ / -
125	360,000 s / -
300	0.100 s / 10 s
600	0.020 s / 1 s
1000	0.010 s / 0.300 s

Part Number Artikel-Nr.	Current Rating Nennstrom	Typ. Voltage Drop Typ. Spannungsfall	Cold Resistance Kaltwiderstand	I ² t
156.5677.530_	30 A	44mV	1.33 mΩ	3800 A ² s
156.5677.540_	40 A	40mV	0.89 mΩ	11200 A ² s
156.5677.550_	50 A	44mV	0.72 mΩ	21300 A ² s
156.5677.560_	60 A	38mV	0.58 mΩ	41400 A ² s
156.5677.580_	80 A	40mV	0.43 mΩ	44800 A ² s
156.5677.611_	110 A	40mV	0.31 mΩ	13900 A ² s
156.5677.615_	150 A	52mV	0.23 mΩ	465000 A ² s
156.5677.617_	175 A	46mV	0.22 mΩ	560000 A ² s

Corresponding holder see Section "Fuse Holders."

Bolt-down Fuses