

AS351 - Petling-Thermometer - Version Goslar 2011

Erforderliche Firmware im Mikrokontroller : AS351select

Benoetigte Hardware : AS351 (FW AS351) + Batterie + RGB-Erweiterung

Schaltung

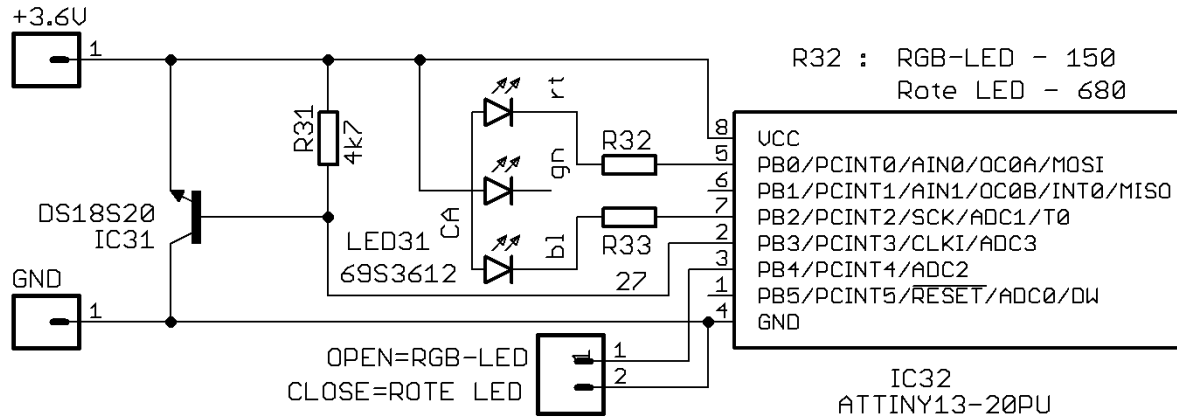


Bild 1 : Schaltung

Aufbau

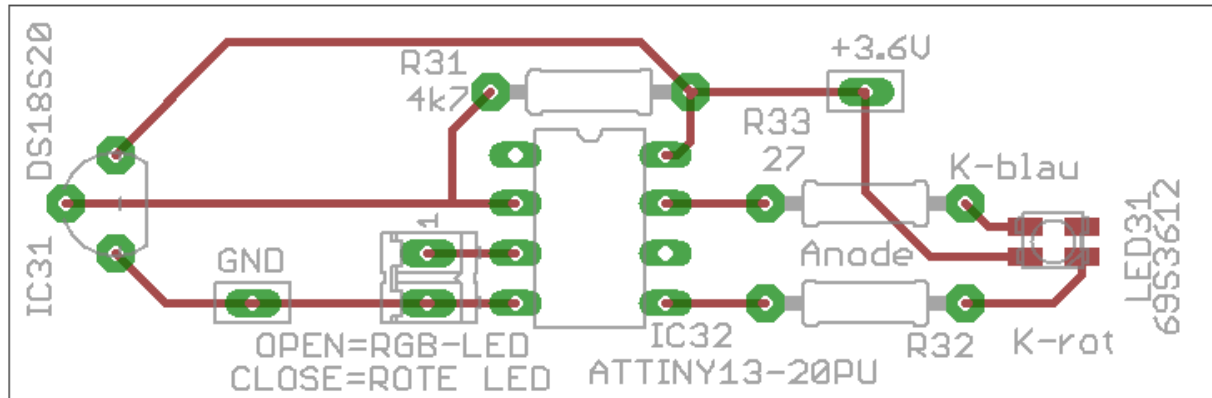


Bild 2 : Verdrahtungsplan (freiluft)

Teilleiste

Part	Value	Device	Package	QTY-AS351	QTY-GS
IC31	DS18S20	NPN-66	TO92-RM2.54	1	
IC32	ATTINY13-20PU	TINY13-20PU	DIL08	1	
LED31b	LED rot low current	LED-5mm	5mm	1	
R31	4k7	R-RM10	R10_08MM	1	
R32b	680	R-RM10	R10_08MM	1	
Petling				1	

+3.6V	ER14505/P	M01-THT	M01		1
Fassung	8pol				1
LED31a	69S3612	LED-RGB_4PIN_CA	PLCC4-LED		1
R32a	150	R-RM10	R10_08MM		1
R33	27	R-RM20	R20_08MM		1