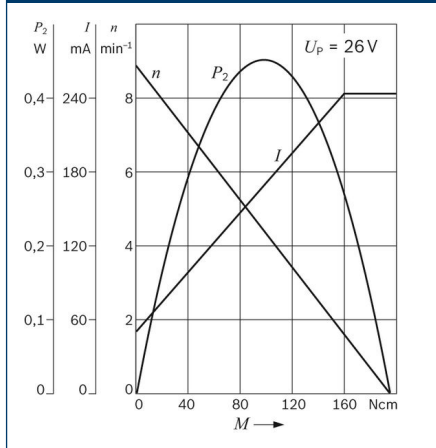




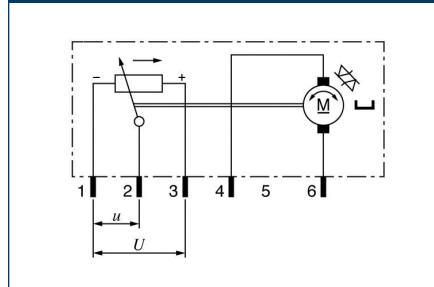
Technische Daten

Bestellnummer	0 132 801 141
Nennspannung	U_N 24 V
Nennleistung	P_N 0,22 W
Nennstrom	I_N ≤ 55 mA
Maximalstrom	I_{max} 250 mA
Nenn Drehzahl	n_N 6 min ⁻¹
Nenn Drehmoment	M_N 40 Ncm
Anzugsdrehmoment	M_A ≥ 140 Ncm
Untersetzung	i 405 : 1
Drehrichtung	L/R
Wellenbelastung	
max. axial	F_a ≤ 30 N
Wellenbelastung	
max. radial	F_r ≤ 50 N
Betriebsart	S 1
Schutzart	IP 54
Gewicht	ca. 0,12 kg
Rechtslauf	4 an (+), 6 an (-)
Linkslauf	6 an (+), 4 an (-)

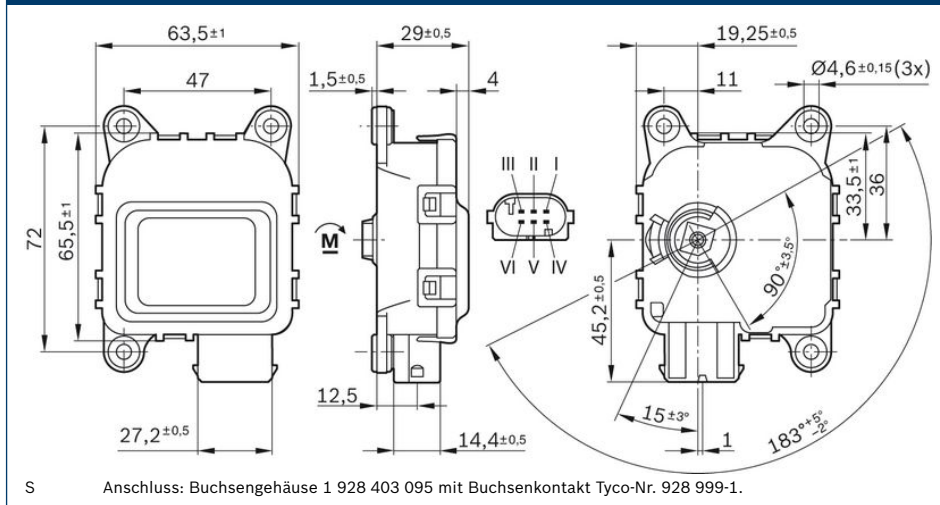
Kennlinie



Anschlussbild



Maßzeichnung



Robert Bosch GmbH
Automotive Aftermarket
Postfach 410960
76225 Karlsruhe
Deutschland

contact.i.business@de.bosch.com
www.bosch-elektromotoren.de



BOSCH
Technik fürs Leben