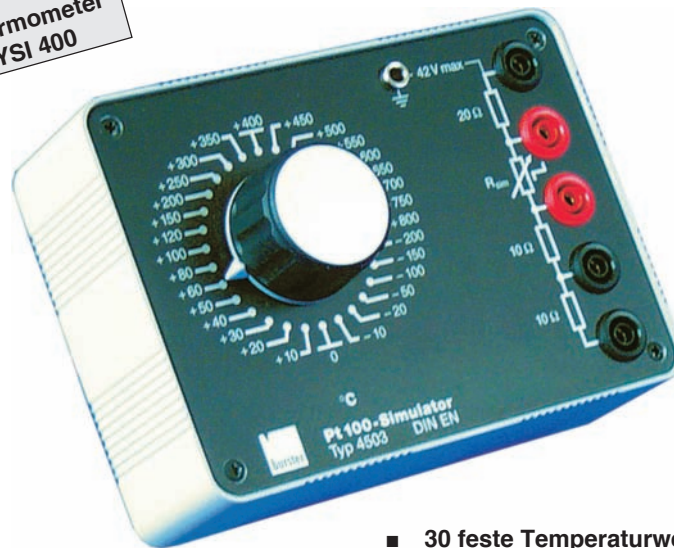


Pt 100-Simulatoren

Typen 4503, 4504, 4503S-MET 400

Kennziffer:	4503
Fabrikat:	burster
Lieferzeit:	ab Lager/6 Wochen
Garantie:	24 Monate

Neu!
Kalibrator für
medizinische Elektrothermometer
Serie MET 400 bzw. YSI 400



- 30 feste Temperaturwerte
- Kalibrierung nach DIN EN 60751
- Zuleitungssimulation von 0 Ω bis 40 Ω
- Widerstandswerkstoff MANGANIN®, TK < 10 ppm/K
- Robustes Aluminiumgehäuse
- Simulationsbereich von - 200 °C bis 800 °C

Anwendung

Für die Überprüfung von industriellen Temperatur-Mess- und Regelanlagen ist ein Geber von großem Nutzen, welcher Widerstandsthermometer über einen großen Bereich nachbildet. Der Standardsimulator Typ 4503 ist die praktische Verwirklichung dieser Forderung. Ebenfalls zum täglichen Messwerkzeug gehört der Pt 100-Simulator Typ 4504, z.B. in der Lebensmittelindustrie. In Molkereien, Brauereien, bei Speiseeisherstellung und dergl. ist der eingengte Temperaturbereich von -30 °C bis 100 °C sehr interessant. Zum Einsatz kommt der Typ 4504 aber auch in der Industrie, in der Hausgerätetechnik, in Elektrizitäts- und Heizwerken.

Der Simulator Typ 4503 S wird überall dort benötigt, wo Mess- und Regelanlagen mit individuellen, d.h. anwenderspezifischen Temperaturen eingestellt und geprüft werden müssen. Natürlich kommt er auch dann zum Einsatz, wenn die fest eingestellten Temperaturwerte der Standardtypen nicht passen.

Für die Integration in bestehende Geräte bzw. Anlagen ist eine Einbauversion erhältlich. Diese ist durch den Zusatz "E" in der Typenbezeichnung gekennzeichnet.

Mit dem Simulator Typ 4503S-MET 400 können medizinische Elektrothermometer auf der Basis von MET 400 bzw. YSI Serie 400 kalibriert werden.

Der Simulator hat auch die Möglichkeit, mit einem Potentiometer eine Ziffernschrittprüfung von 0,1 ... 0,9 und 1 ... 9 der Anzeige durchzuführen.

Beschreibung

In einem handlichen und robusten Metallgehäuse (mit Buchsen nach DIN) ist ein hochwertiger Schalter mit drahtgewickelten Präzisionswiderständen aus Manganin® untergebracht. Über den Wahlschalter werden 30 feste Temperaturwerte, entsprechend der Kennlinie nach DIN EN 60751 des Widerstandsthermometers in Platin bzw. MET 400, nachgebildet. Der simulierte Widerstandswert, er entspricht in seinem Wert der jeweils eingestellten Temperatur, wird an den Ausgangsbuchsen "R_{sim}" abgegriffen.

Drei zusätzliche Buchsen dienen zur Simulation von Leitungswiderständen zwischen 0 und 40 Ω. Beim Typ 4503 S wird der Wahlschalter mit den 30 festen Temperaturwerten belegt, die der Anwender angibt bzw. benötigt. Im Bereich von - 200 °C bis + 850 °C ist jeder beliebige Temperaturwert möglich.

Der verwendete Widerstandswerkstoff MANGANIN® hat einen Temperaturkoeffizienten von < 10 ppm. Dadurch erübrigt sich die Berücksichtigung der Umgebungstemperatur.

Ein besonderer Vorteil aller Simulatoren ist, dass die gewünschte Temperatur in °C eingestellt werden kann und an den Ausgangsbuchsen der entsprechende Widerstandswert direkt zur Verfügung steht. Die Benutzung von Tabellen ist dadurch überflüssig.

4503

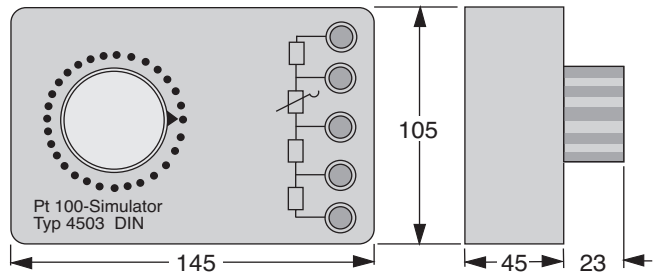
Technische Daten

Typ	Simulator	Einstellbare Temperaturwerte in [°C]						Lieferzeit*
4503 4503 E*	Pt 100 Standard	- 200 0 + 60 + 250 + 550	- 150 + 10 + 80 + 300 + 600	- 100 + 20 + 100 + 350 + 650	- 50 + 30 + 120 + 400 + 700	- 20 + 40 + 150 + 450 + 750	- 10 + 50 + 200 + 500 + 800	ab Lager
4503 S 4503 SE*	Pt ... anwender- spezifisch	Bitte die gewünschten 30 Werte angeben, im Bereich von - 200 bis + 850 °C ist jeder Wert möglich						ca. 6 Wochen
4503S MET 400	MET 400 bzw. YSI Serie 400	0 + 39	+ 10 + 41	+ 20 + 45	+ 30 + 50	+ 35 0 Ω	+ 37	ca. 8 Wochen
4504 4504 E*	Pt 100 Standard	- 30 - 6 + 6 + 30 + 60	- 25 - 4 + 8 + 35 + 65	- 20 - 2 + 10 + 40 + 70	- 15 0 + 15 + 45 + 80	- 10 + 2 + 20 + 50 + 90	- 8 + 4 + 25 + 55 + 100	ab Lager

*Einbauversion

Simulationsbereich: 30 feste Temperaturwerte gemäß Tabelle
 Kalibrierung: nach DIN EN 60751
 Fehlergrenzen:
 $\pm (0,082 + 0,0003 \cdot t)$ in °C [t = eingestellter Wert in °C] für t > - 50 °C
 $\pm (0,16 + 0,0006 \cdot t)$ in °C, für t - 200 °C bis - 50 °C
 Simulation von Zuleitungswiderständen: 0, 5, 10, 20, 25, 30, 40 Ω
 Temperaturkoeffizient: < 10 ppm/K
 je Temperaturwert ist ein MANGANIN®-Widerstand eingesetzt
 Langzeitstabilität: 0,02 % über Jahre
 Präzisionsschalter: kurzschließende Schaltweise
 Kontaktwerkstoff: Ag auf ECu plattiert und vergoldet
 Gehäuse: graues Aluminiumgehäuse
 gute Abschirmung gegen statische Einflüsse
 Gewicht: ca. 600 g

Abmessungen



Zubehör

Moderne, funktionsgerechte Tasche incl. Trageriemem zum Schutz und Transport für alle Typen **Typ 4592**
 1 Paar Bananenstecker (rot/schwarz) mit Klemmanschluss **Typ 4498**

	2-Leiter- technik	3-Leiter- technik	4-Leiter- technik
zusätzlicher Widerstand	≤ 8 mΩ	≤ 4 mΩ	keine zusätzl.
zusätzlicher Temperaturfehler	≤ 0,02 K	≤ 0,01K	Fehler !

DKD-Kalibrierung/Werkskalibrierung

Auf dem Kalibrierschein werden insgesamt 30 Werte für den Widerstand und die dazugehörigen errechneten Temperaturwerte angegeben. Die angegebene Messunsicherheit im DKD-Kalibrierschein ist gegenüber dem Werkskalibrierschein um mindestens den Faktor 3 besser.

Best.-Nr. 45 DKD-4503/04

Best.-Nr. 45 DKD-4503S

Best.-Nr. 45 WKS-4503/04

Best.-Nr. 45 WKS-4503S

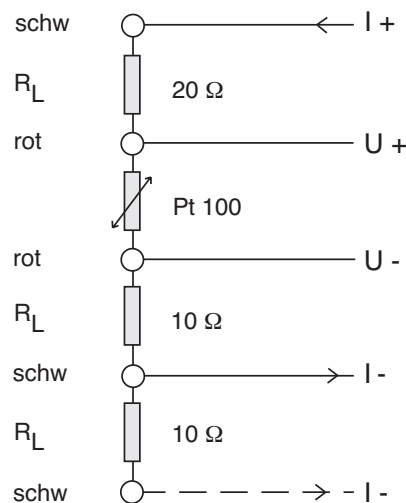
Best.-Nr. 45 DKD-4503S-MET 400

Best.-Nr. 45 WKS-4503S-MET 400

Bestellbeispiel

Pt 100-Simulator Typ 4503 S / - 40, - 15, 0, + 15 ... °C (30 Werte)
 Pt 100-Simulator, Einbauversion, - 200 °C bis + 800 °C, Typ 4503 E

Anschlussbeispiel zur Kalibrierung einer Messschaltung



Mengenrabatt

Bei geschlossener Abnahme in völlig gleicher Ausführung gewähren wir ab 2 Stück 2 % · ab 3 Stück 3 % · ab 5 Stück 4 % Rabatt. Mengenrabatte für größere Stückzahlen und Abrufaufträge auf Anfrage.