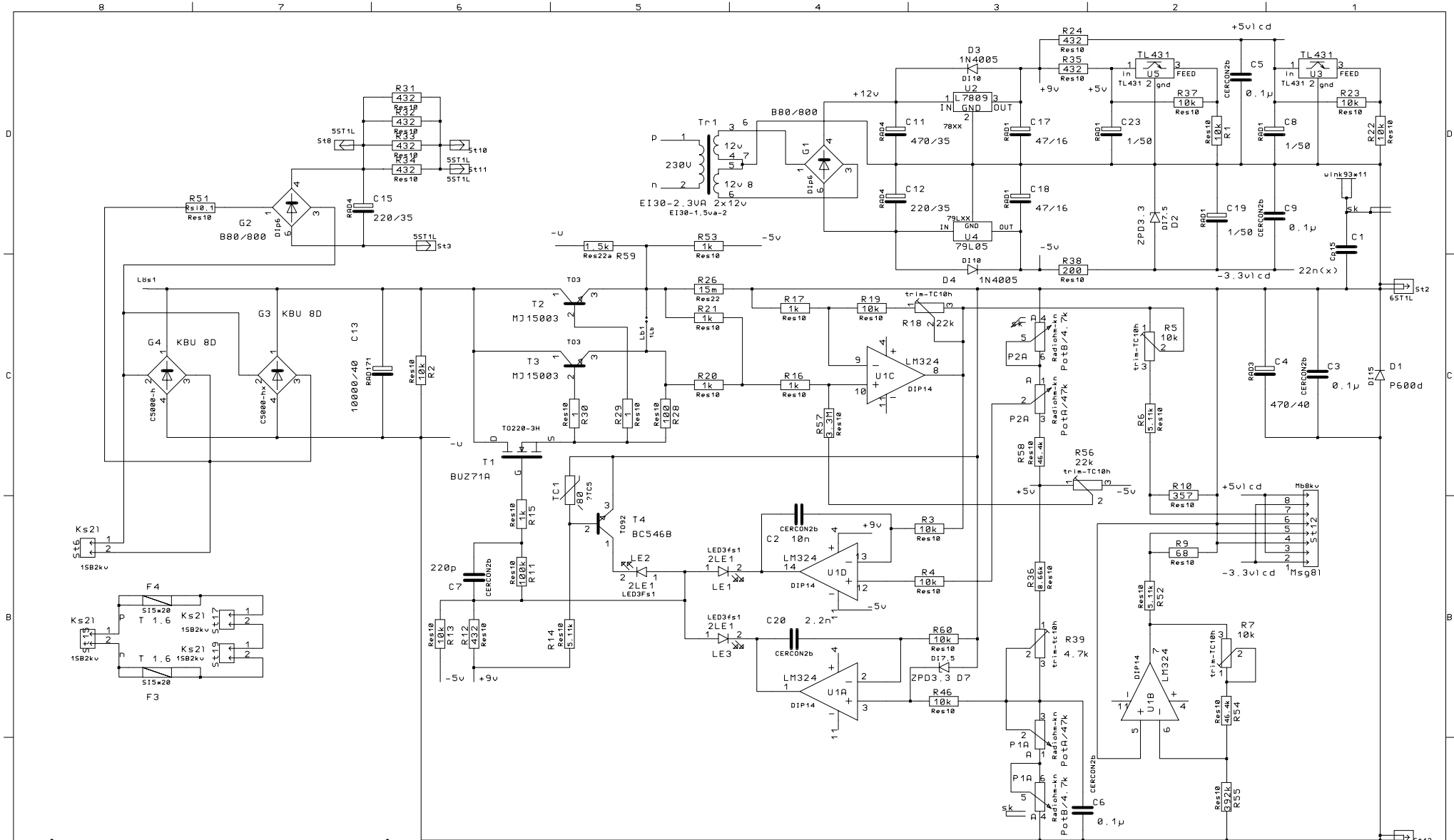


T 1,6A bei Ringkerntrafo 11702

Anstatt St18 wird ein Drahtwiderstand 1,2...1,5 ohm 4W senkrecht stehend bestückt.
 Die Anschlüsse sind auf der Unterseite umzubiegen.
 St14 ist mit einer Schraubklemme mit Drahtschutz zu bestücken.
 Drahtwiderstand Atr. nr. 70937
 Drahtwiderstand Atr. nr. 12201
 Die Ringkerntrafoanzapfung wird an St14 statt der inneren Klemme von St17/19 angeschlossen.

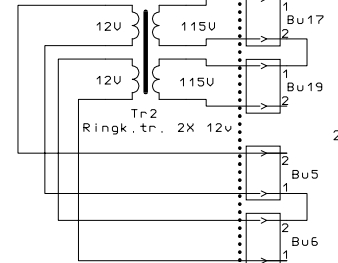
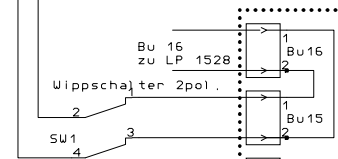
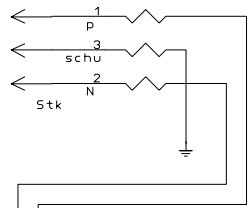
Rev: .	Date: 3.12.99	Eng: Jaensch
Project: 11529 R 0...20(24)V 0,6A;1xUm.LCD.o.Luf.(2225.1,2225.2)		
Company: STATRON Gerätetechnik GmbH		
Address: Ehrenfried Joppstr.59		
City : D-15517 Fürstendalder		
Country: .		
Initial date: 5.3.98	Page: 1	of: 1



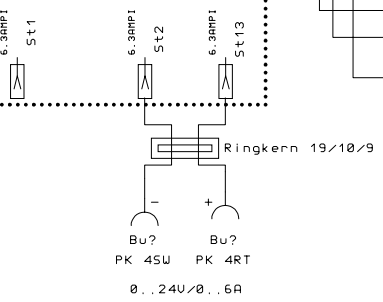
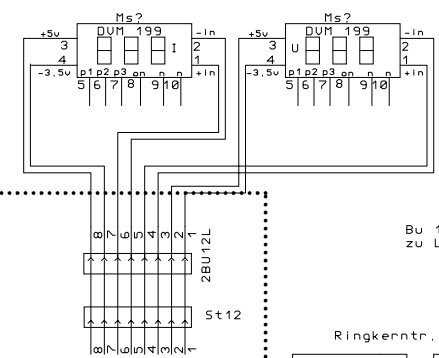


Rev: .	Date: 25.10.99	Eng: Jaensch
Project: 11538 L 0..20(24)U 0..6(8)A - 2224.1		
Company: STATRON Gerätetechnik GmbH		
Address: Ehrenfried Joppstr. 59		
City: D-15517 Fürstentum de		
Country: .		
Initial date: 5.3.98	Page: 1	of: 1

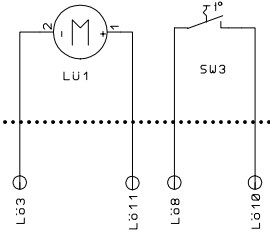




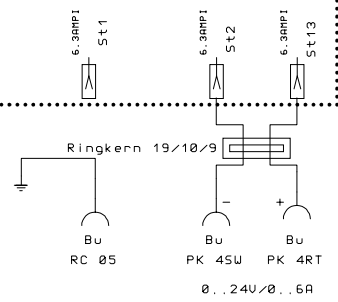
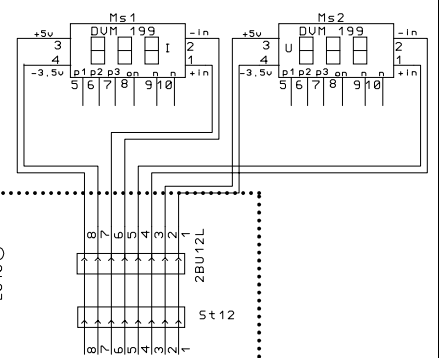
Lp 1529
2225.1 ,LCD,1 Umschaltung,(rechts)



Lüfter 24v 92x92 Temp.wächter OP62.080



Lp 1528
2225.1 ,LCD,1 Umschaltung,Lüfter 24v(links)



Rev: .	Date: 16.6.98	Eng: Jaensch
Project: 2225.1 (Gerät)		
Company: STATRON Gerätetechnik GmbH		
Address: Ehrenfried Joppstr. 59		
City : D-15517 Fürstentalde		
Country: .		
Initial date: .	Page: 1	of: 1