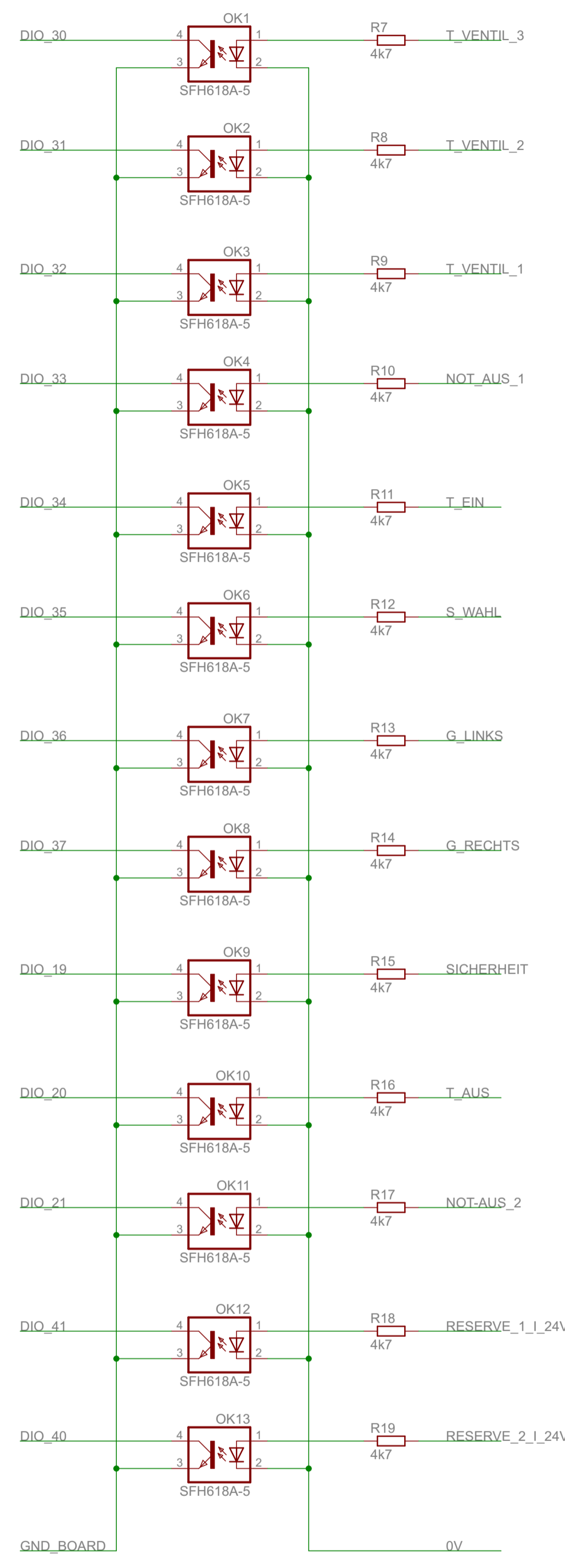


Interne Pull-Ups des Arduino freischalten !!!



Schalter der Transistor des Optokoppler durch, wenn der DIO-Eingang einen 20k Pull-up Widerstand enthält !!!

