

### Geräte - Bezeichnung

Bei diesem OEM-Power Supply handelt es sich um ein Netzgerät mit 4 einzelnen Ausgangsspannungen. Dieses Power Supply eignet sich besonders für die Stromversorgung des 4-Q-EC Servoverstärkers 70VDC (Sinus EC Servoverstärker).

Die alte Bestellnummer für das Power Supply lautete MMC-PS230070-04BG00B.

### Technische Daten

- **Eingangsspannung :** 115/230 VAC 50 Hz  
Externe Absicherung Eingang : 230 VAC (2x 115 V) : T 1.25 A / 250 V  
Externe Absicherung Eingang : 115 VAC : T 2.5 A / 250 V
- **Ausgangsspannung:**

	<b>Leerlaufspannung</b>	<b>Nennspannung</b>	<b>Maximalstrom</b>
Spannung 1:	<=37 VDC	ca. 30 VDC	3.5 A
Spannung 2:	<=27 VDC	ca. 20 VDC	0.6 A
Spannung 3:	<=20 VDC	ca. 18 VDC	1.0 A
Spannung 4:	<=37 VDC	ca. 30 VDC	3.5 A
- **Temperaturklasse:** ta 25E
- **Temperaturbereich:**

Lagerung	-40...85°C
Betrieb	-10...45°C
- **Feuchtigkeitsbereich:** 20...80% nicht kondensierend
- **Gewicht:** 4370 g
- **Abmessungen:**

Breite :	111 mm
Tiefe :	113 mm
Höhe :	153 mm
- **Normrichtlinien**  
Transformator wurde nach EN 60742/1989 bzw. VDE 0551 Teil1/09.89 gefertigt.  
Die Geräte sind nach EMV 89/336, CE konform.

Diese Bedienungsanleitung steht in der aktuellen Version auch im Internet unter <http://www.maxonmotor.com> in der Rubrik «Service & Support» als «Download» zur Verfügung.

## Warnhinweise



Bevor an diesem Netzteil manipuliert wird, muss unbedingt gewährleistet sein, dass sich der Netzeingang in einem spannungslosen Zustand befindet.



In diesem Gerät befinden sich Kondensatoren, welche nach Abschalten der Eingangsspannung noch Spannung führen können.

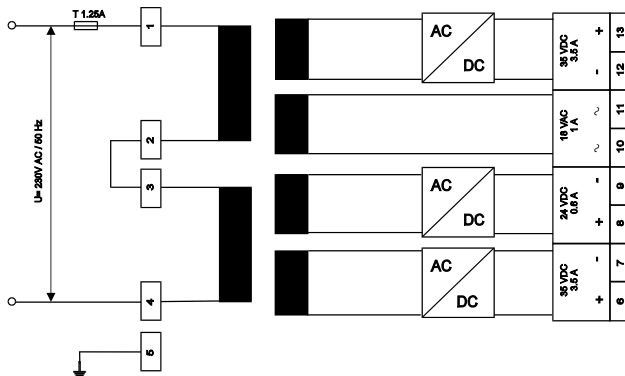
## Installationsvorschrift



Die Installation darf nur von dementsprechend ausgebildeten Fachpersonen vorgenommen werden!

- ⇒ Gewünschte Ausgangsspannung anschliessen
- ⇒ Schutzerde anbringen
- ⇒ Eingangsspannung absichern
- ⇒ Plazieren Sie dieses Power-Supply an einem sicheren Ort in Ihrer Anlage, damit niemand mit der Netzspannung in Berührung kommen kann.

## Verdrahtung für 230 VAC

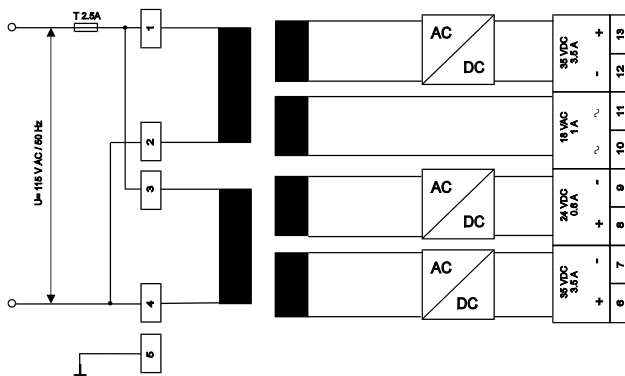


**Absicherung:** T 1.25 A / 250 V

### Anschlussbelegung

- Kl.1 : Phase unbedingt absichern
- Kl.2 : Brücke auf Klemme 3
- Kl.3 : Brücke auf Klemme 2
- Kl.4 : Nullleiter
- Kl.5 : Schutzerde

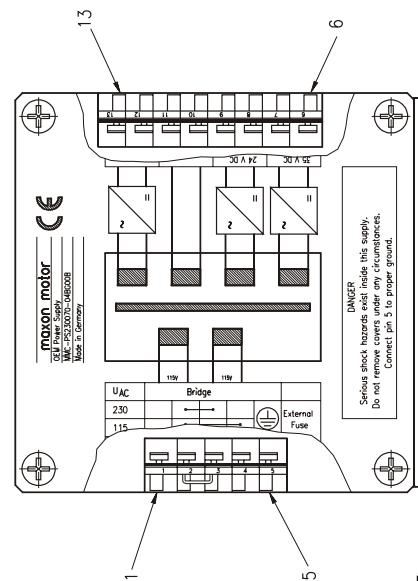
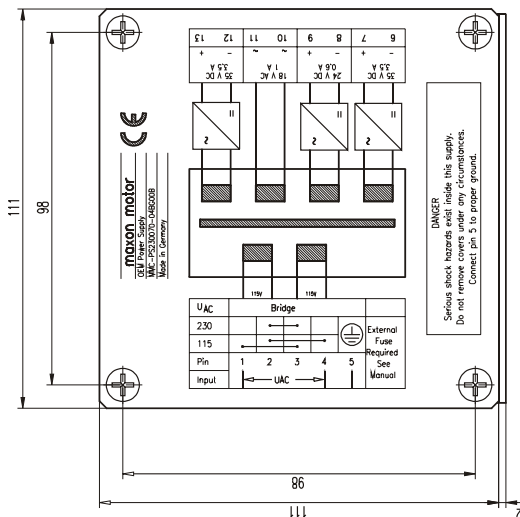
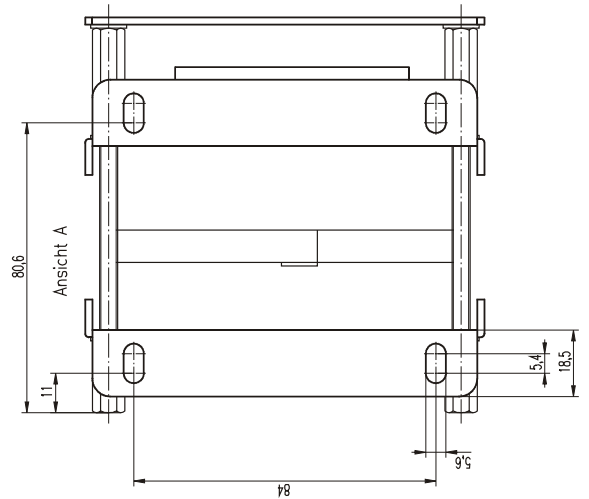
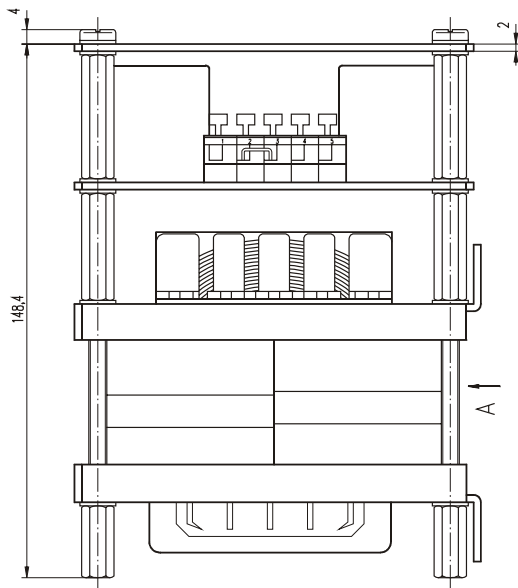
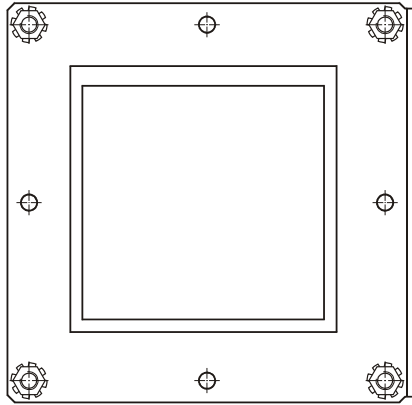
## Verdrahtung für 115 VAC



**Absicherung:** T 2.5 A / 250 V

### Anschlussbelegung

- Kl.1 : Phase unbedingt absichern
- Kl.2 : Brücke auf Klemme 4
- Kl.3 : Brücke auf Klemme 1
- Kl.4 : Nullleiter
- Kl.5 : Schutzerde



Masse in [mm]