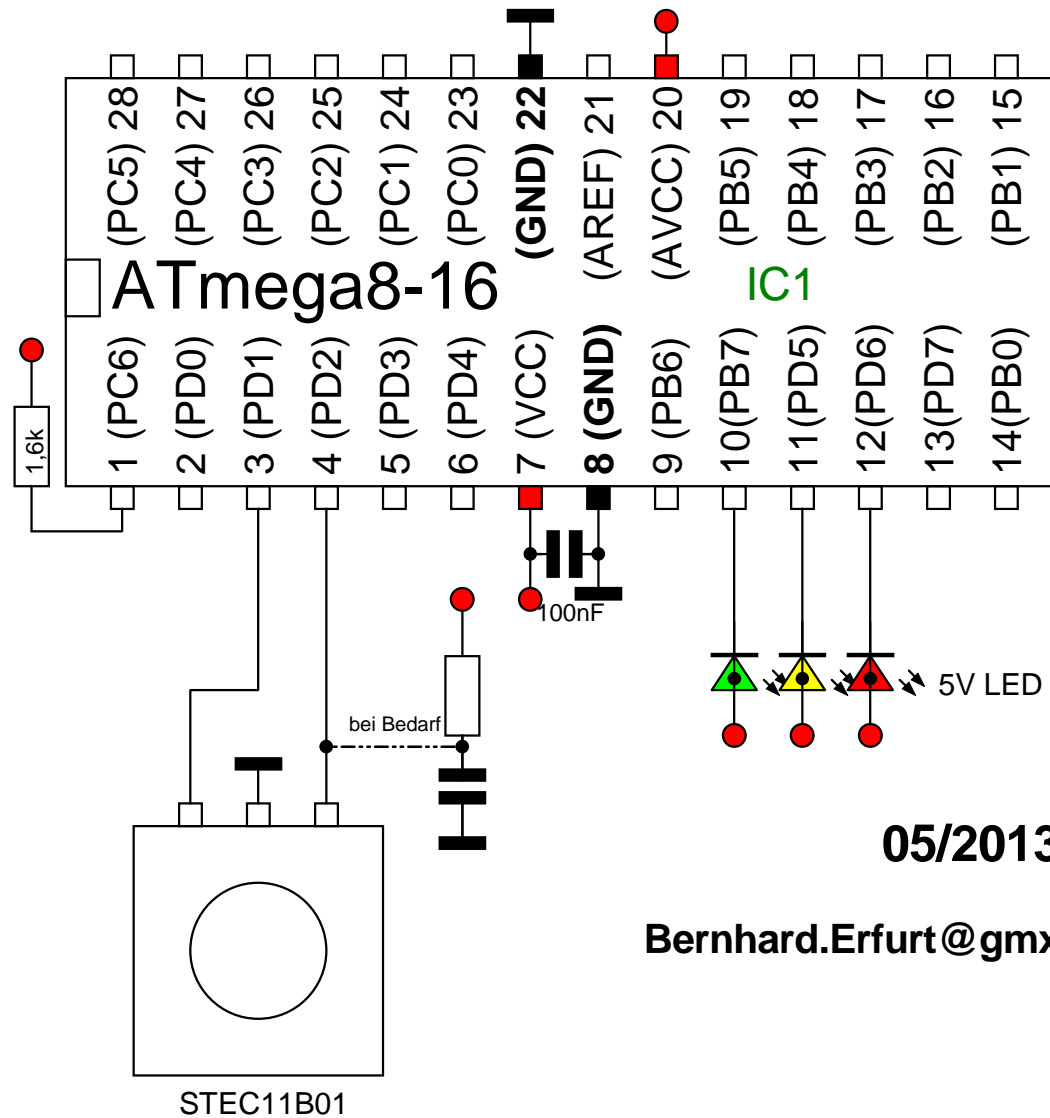


Drehgeber auslesen per INT0



05/2013

Bernhard.Erfurt@gmx.de