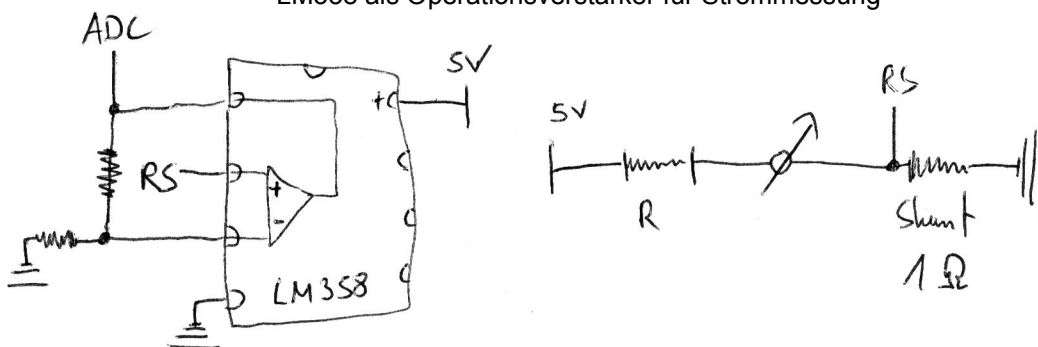


LM358 als Operationsverstärker für Strommessung



OpAmp LM358 mit einem Shunt von 1 Ω in einem Schaltkreis mit 5,18 V Spannung. Als Operationsschaltung wird ein nichtinvertierender Verstärker verwendet mit 4,66 kΩ und einem 979 Ω Widerstand und somit einem Verstärkungsfaktor von 5,76. Alles mit Multimeter gemessen.

R	I	Shunt	mA/Shunt mV	Op-Ausgang	OP/Shunt	U	U / I
10 Ω	342,00 mA	385,00 mV	1,126 Ω	2.253,00 mV	5,85 x	4,46 V	13,04 Ω
18 Ω	226,00 mA	246,00 mV	1,088 Ω	1.461,00 mV	5,94 x	4,73 V	20,93 Ω
23 Ω	175,00 mA	183,60 mV	1,049 Ω	1.072,00 mV	5,84 x		
34 Ω	125,00 mA	129,10 mV	1,033 Ω	745,00 mV	5,77 x	4,93 V	39,44 Ω
47 Ω	103,30 mA	106,60 mV	1,032 Ω	650,00 mV	6,10 x	4,98 V	48,21 Ω
51 Ω	91,30 mA	93,50 mV	1,024 Ω	549,00 mV	5,87 x		
55 Ω	84,80 mA	86,70 mV	1,022 Ω	489,00 mV	5,64 x		
61 Ω	78,20 mA	81,10 mV	1,037 Ω	464,00 mV	5,72 x		
67 Ω	71,60 mA	72,80 mV	1,017 Ω	424,00 mV	5,82 x	5,05 V	70,53 Ω
75 Ω	64,90 mA	65,80 mV	1,014 Ω	387,30 mV	5,89 x		
83 Ω	58,10 mA	58,80 mV	1,012 Ω	328,50 mV	5,59 x		
98 Ω	49,90 mA	50,60 mV	1,014 Ω	282,50 mV	5,58 x	5,08 V	101,80 Ω
112 Ω	44,10 mA	44,50 mV	1,009 Ω	265,70 mV	5,97 x		
134 Ω	37,59 mA	37,80 mV	1,006 Ω	215,00 mV	5,69 x	5,10 V	135,67 Ω
178 Ω	30,29 mA	30,30 mV	1,000 Ω	171,20 mV	5,65 x	5,12 V	169,03 Ω
222 Ω	22,91 mA	22,90 mV	1,000 Ω	129,50 mV	5,66 x	5,13 V	223,92 Ω
332 Ω	15,38 mA	15,40 mV	1,001 Ω	84,30 mV	5,47 x	5,15 V	334,85 Ω
667 Ω	7,61 mA	7,50 mV	0,986 Ω	44,70 mV	5,96 x	5,16 V	678,06 Ω
980 Ω	5,24 mA	5,20 mV	0,992 Ω	23,30 mV	4,48 x	5,17 V	986,64 Ω

■ I ◆ Shunt ▼ Op-Ausgang

