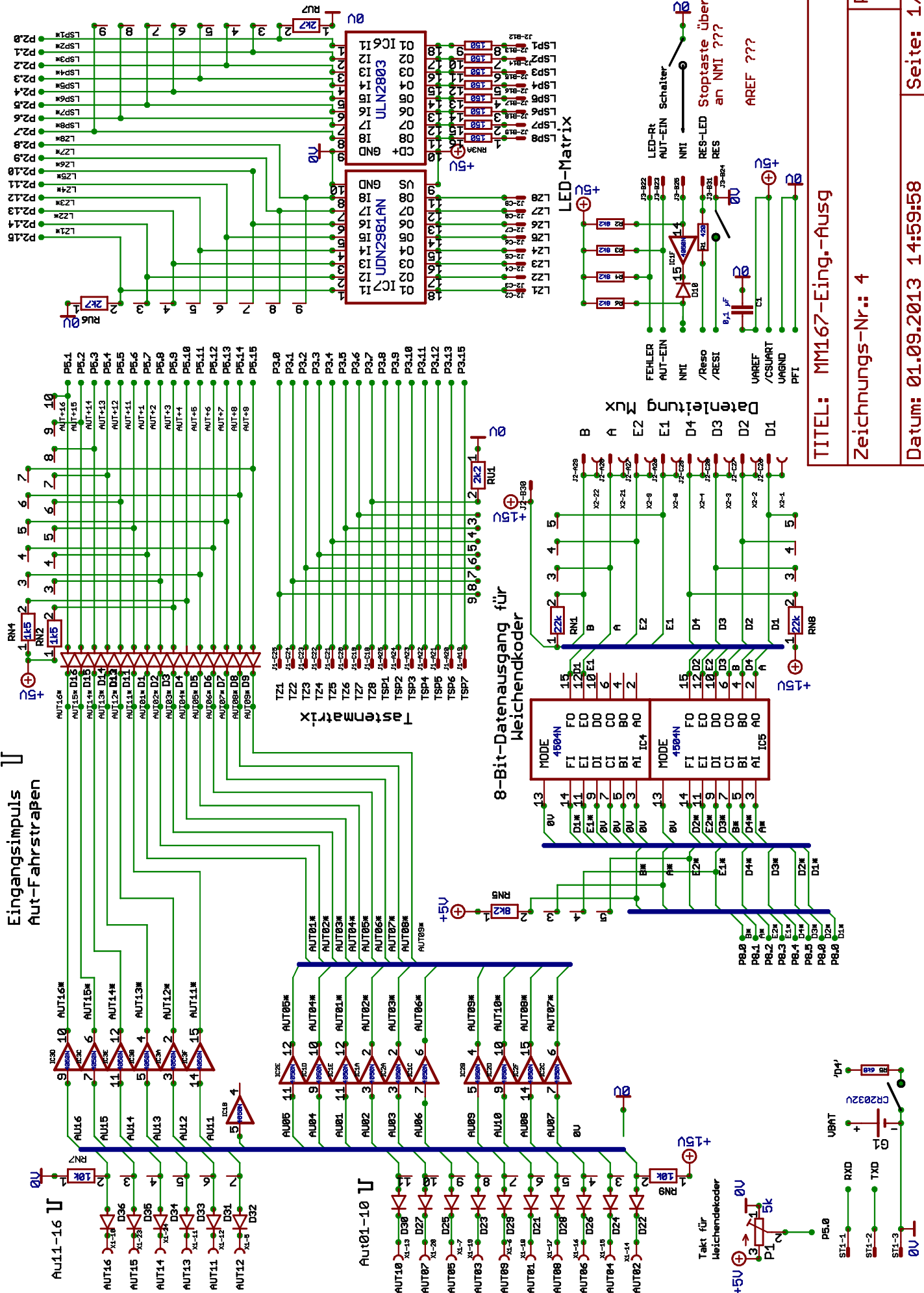


Eingangsimpuls
Aut-Fahrstraßen



TITEL: MM167-Eing.-Ausg	REV:
Zeichnungs-Nr.: 4	Seite: 1/1
Datum: 01.09.2013 14:59:58	