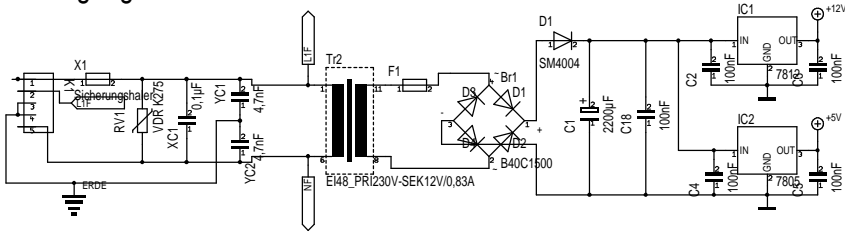
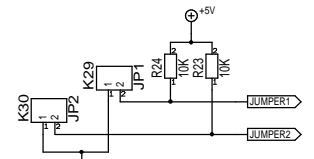


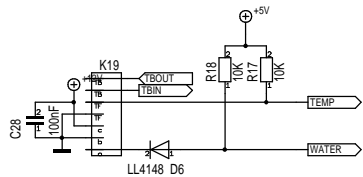
Spannungsversorgung



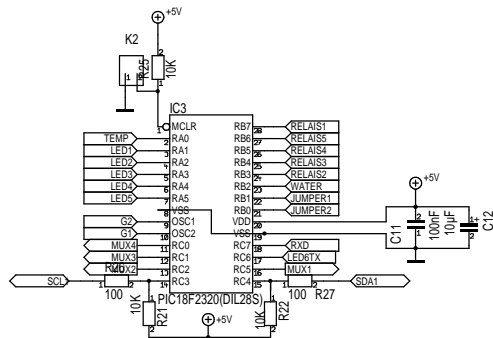
Jumper



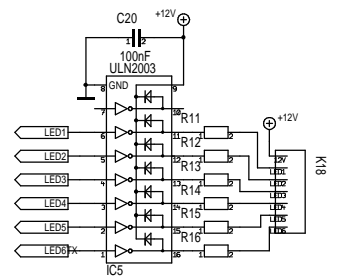
Sensorik



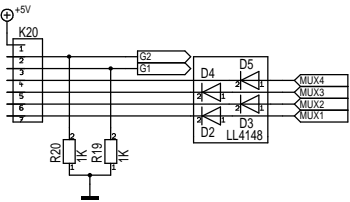
CPU



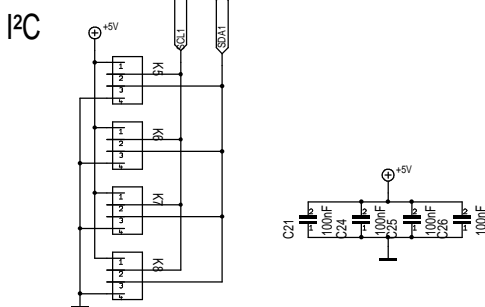
Anzeige



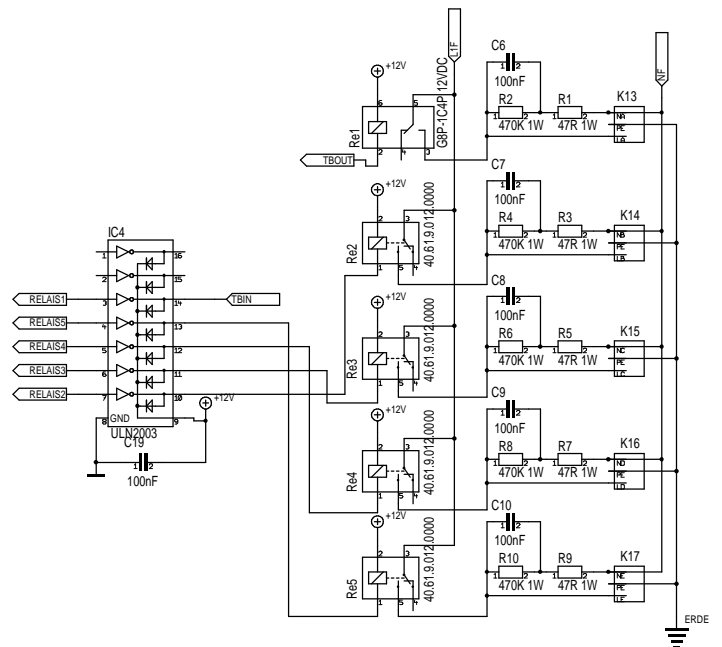
Tastatur



BUS



Relaissteuerung



RS232

