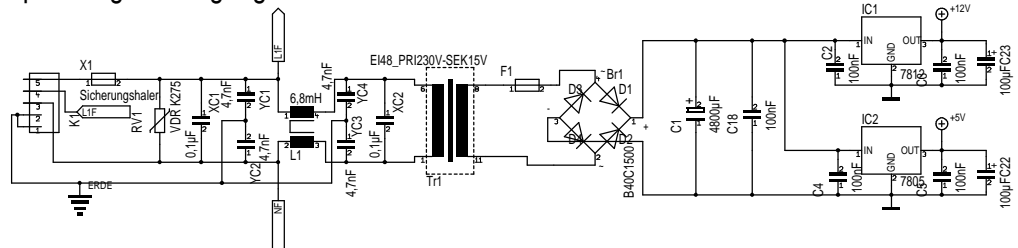
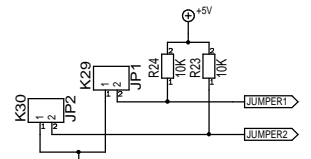


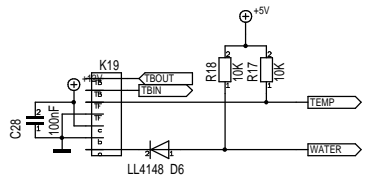
Spannungsversorgung



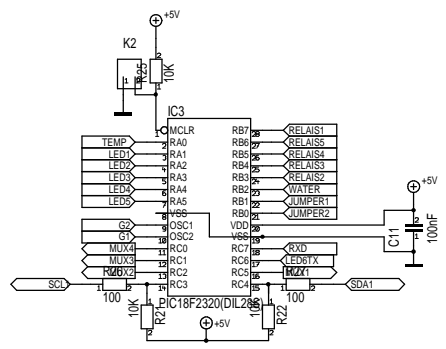
Jumper



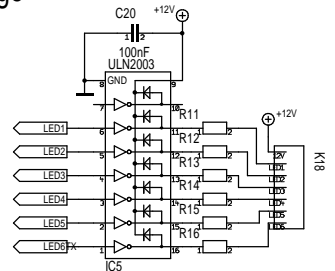
Sensorik



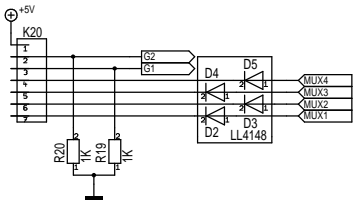
CPU



Anzeige

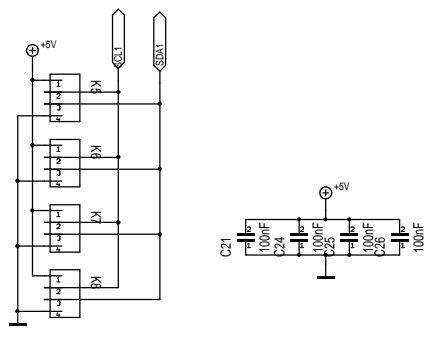


Tastatur

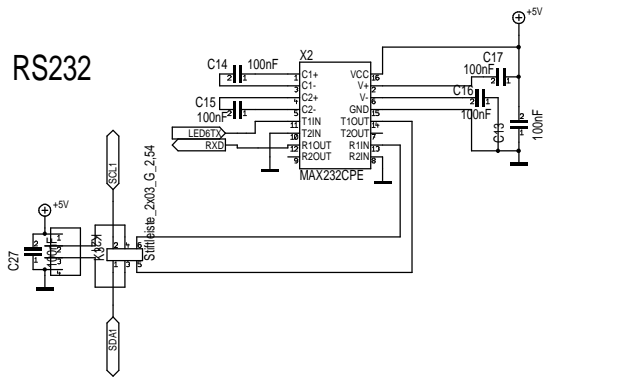


BUS

I2C



RS232



Relaissteuerung

