

TransistorTester mit AVR-Mikrocontroller
und ein wenig mehr
Version 1.08k

Karl-Heinz Kübbeler
kh_kuebbeler@web.de

7. November 2013

Inhaltsverzeichnis

1	Eigenschaften	5
2	Hardware	8
2.1	Die Schaltung des TransistorTesters	8
2.2	Hinweise für den Aufbau des TransistorTesters	10
2.3	Umrüstung von Tester Versionen nach Markus F.	11
2.4	Chinesische Nachbauten	12
2.5	Programmierung des Mikrocontrollers	13
2.6	Fehlersuche	15
3	Bedienungshinweise	17
3.1	Der Meßbetrieb	17
3.2	Selbsttest und Kalibration	18
3.3	Besondere Benutzungshinweise	18
3.4	Problemfälle	19
3.5	Messung von PNP und NPN Transistoren	19
3.6	Messung von JFET und D-MOS Transistoren	20
4	Konfigurieren des TransistorTesters	21
5	Beschreibung des Messverfahrens	27
5.1	Messung von Halbleitern	29
5.1.1	Messung eines PNP-Transistors oder eines P-Kanal MOSFETs	30
5.1.2	Messung eines NPN-Transistors oder eines N-Kanal-MOSFET	31
5.1.3	Messung von Dioden	33
5.1.4	Ergebnisse der verschiedenen Messungen	33
5.2	Widerstands-Messung	37
5.2.1	Widerstandsmessung mit den 680-Ohm-Widerständen	37
5.2.2	Widerstandsmessung mit den 470-kOhm-Widerständen	39
5.2.3	Ergebnisse der Widerstands-Messung	40
5.3	Messen von Kondensatoren	45
5.3.1	Entladen der Kondensatoren	45
5.3.2	Messung von großen Kapazitäten	45
5.3.3	Messen von kleinen Kapazitäten	47
5.3.4	Messen des äquivalenten Serienwiderstandes ESR, Methode 1	49
5.3.5	Messen des äquivalenten Serienwiderstandes ESR, Methode 2	53
5.3.6	Spannungsverlust nach einem Ladepuls, Vloss	57
5.3.7	Ergebnisse der Kondensator-Messung	58
5.3.8	Automatischer Abgleich der Kondensator-Messung	63
5.4	Messen von Induktivitäten	67
5.4.1	Ergebnisse der Induktivitäts-Messungen	68

5.5	Selbsttest-Funktion	69
5.5.1	Einige Selbsttest-Ergebnisse	73
6	Bekannte Fehler und ungelöste Probleme	76
7	Spezielle Softwareteile	77
8	Arbeitsliste und neue Ideen	78

Vorwort

Grundsätzliches

Jeder Bastler kennt das folgende Problem: Man baut einen Transistor aus oder man nimmt einen aus einer Bastelkiste. Wenn man die Typenbezeichnung erkennen kann und man bereits ein Datenblatt hat oder eins bekommen kann, ist alles in Ordnung. Aber wenn man keine Datenblätter findet, hat man keine Idee, was das für ein Bauteil sein kann. Mit den konventionellen Meßmethoden ist es schwierig und zeitaufwändig den Typ des Bauteils und dessen Parameter herauszufinden. Es könnte ein NPN, PNP, N- oder P-Kanal-MOSFET usw. sein. Es war die Idee von Markus F., diese Arbeit von einem AVR-Mikrocontroller erledigen zu lassen.

Wie meine Arbeit begann

Meine Beschäftigung mit der Software des TransistorTesters von Markus F. [1] hat begonnen, als ich Probleme mit meinem Programmer hatte. Ich hatte eine Platine und Komponenten gekauft, aber ich war mit dem Windows-Treiber nicht in der Lage den EEprom-Speicher des ATmega8 ohne Fehlermeldungen zu beschreiben. Deshalb habe ich die Software von Markus F. genommen und habe alle Zugriffe auf den EEprom-Speicher durch Zugriffe auf den Programm-Speicher (Flash) ersetzt. Bei der Durchsicht der Software, um an anderer Stelle Programmspeicher (Flash) einzusparen, hatte ich die Idee, das Ergebnis der ReadADC Funktion von ADC-Einheiten in eine Millivolt (mV) Auflösung zu ändern. Die mV Auflösung wird für die Ausgabe von Spannungswerten gebraucht. Wenn die ReadADC-Funktion direkt die mV Auflösung liefert, kann man die Umwandlung für jeden Ausgabewert einsparen. Diese mV-Auflösung kann man erhalten, wenn man zuerst die Ergebnisse von 22 ADC-Einlesungen addiert. Die Summe muß mit zwei multipliziert und durch neun geteilt werden. Das ergibt einen Maximalwert von $\frac{1023 \cdot 22 \cdot 2}{9} = 5001$, welcher hervorragend zu der gewünschten mV Auflösung passt. So hatte ich zusätzlich die Hoffnung, dass die Erhöhung der ADC-Auflösung durch Überabtastung helfen könnte, die Spannungs-Einlesung zu verbessern, wie es in dem Atmel Report AVR121 [5] beschrieben ist. Die Original-Version von ReadADC hat die Ergebnisse von 20 ADC-Einlesungen addiert und danach durch 20 dividiert, so dass das Ergebnis wieder die Original-Auflösung des ADC hat. Deshalb konnte niemals eine Erhöhung der ADC-Auflösung durch Überabtastung stattfinden. So hatte ich wenig Arbeit, die ReadADC Funktion zu ändern, aber dies erforderte die Analyse des kompletten Programms und Änderung aller „if“-Abfragen im Programm, wo Spannungswerte geprüft wurden. Aber dies war nur der Beginn meiner Arbeit!



Mehr und mehr Ideen wurden eingebaut, um die Messung schneller und genauer zu machen. Zusätzlich wurde der Bereich der Widerstands- und Kondensator-Messung erweitert. Das Ausgabe-Format für das LC-Display wurde verändert, so wurden Symbole für die Darstellung von Dioden, Widerständen und Kondensatoren verwendet. Für weitere Einzelheiten schauen Sie in das aktuelle Eigenschaften-Kapitel 1. Geplante Arbeiten und neue Ideen wurden im Arbeitslisten-Kapitel 8 gesammelt. Inzwischen kann ich unter dem Linux-Betriebssystem auch den EEprom-Speicher des ATmega8 einwandfrei beschreiben.

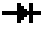

Danken möchte ich hier dem Erfinder und Softwareautor Markus Frejek, der mit seinem Projekt die Weiterführung erst möglich gemacht hat. Außerdem möchte ich den Autoren der zahlreichen Beiträge im Diskussionsforum danken, die dabei geholfen haben, neue Aufgaben, Schwachstellen und Fehler zu finden. Weiter gilt mein Dank auch Markus Reschke, der mir die Erlaubnis gegeben hat, seine aufgeräumte Versionen im SVN-Server zu veröffentlichen. Außerdem sind einige Ideen und Softwareteile von Markus R. in meine Version eingeflossen, auch hierfür herzlichen Dank. Bedanken möchte ich mich auch bei Asco B., der eine Platine für Nachbauwillige entwickelt hat und bei Dirk W., der sich um die Sammelbestellungen für diese Platine gekümmert hat. Ich hätte unmöglich selbst die Zeit dafür aufbringen können, sonst wäre die Weiterentwicklung der Software noch nicht so weit

gekommen. Auch bei den Mitgliedern des Ortsverbandes Lennestadt des Deutschen Amateur Radio Clubs (DARC) möchte ich mich für zahlreiche Anregungen und Verbesserungsvorschläge bedanken.

Kapitel 1

Eigenschaften

1. Arbeitet mit Mikrocontrollern vom Typ ATmega8, ATmega168 oder ATmega328.
2. Anzeige der Messergebnisse auf einem 2x16 Zeichen großen LC-Display.
3. Ein-Tasten-Bedienung mit automatischer Abschaltfunktion.
4. Batterie-Betrieb ist möglich, weil der Strom im abgeschalteten Zustand nur etwa 20nA beträgt. Ab Softwareversion 1.05k wird nach Möglichkeit in den Meßpausen der Schlafzustand des ATmega168 oder ATmega328 zum Stromsparen benutzt.
5. Preisgünstige Lösung ist möglich ohne Quarz und ohne automatische Abschaltung.
6. Automatische Erkennung von NPN und PNP bipolaren Transistoren, N- und P-Channel MOSFETs, JFETs, Dioden, Doppeldioden, Thyristoren und Triacs.
7. Darstellung der Pin-Belegung der erkannten Bauteile.
8. Messung des Stromverstärkungsfaktors und der Basis-Emitter-Schwellspannung für bipolare Transistoren.
9. Darlington-Transistoren können durch die höhere Schwellspannung und durch den hohen Stromverstärkungsfaktor erkannt werden.
10. Automatische Erkennung einer Schutzdiode bei bipolaren Transistoren und bei MOSFETs.
11. Messung der Schwellwert-Spannungen und der Gate-Kapazitätswerte von MOSFETs.
12. Bis zu zwei Widerstände werden gemessen und mit Symbolen  und den Widerstandswerten mit bis zu vier Dezimalstellen in der richtigen Dimension angezeigt. Alle Symbole werden eingerahmt mit den gefundenen Testpin Nummern des Testers (1-3). Deshalb können auch Potentiometer gemessen werden. Wenn der Schleifer eines Potentiometers auf eine Endposition gestellt ist, kann der Tester nicht mehr zwischen mittlerem Anschluss und Endanschluss unterscheiden.
13. Die Auflösung der Widerstandsmessung ist jetzt bis zu $0,01\Omega$, Werte von bis zu $50M\Omega$ werden erkannt.
14. Ein Kondensator kann erkannt und gemessen werden. Der wird mit dem Symbol  und Kapazitätswert mit bis zu vier Dezimalstellen in der richtigen Dimension angezeigt. Der Wert kann zwischen 25pF (bei 8MHz Takt, 50pF bei 1MHz Takt) bis 100mF liegen. Die Auflösung kann bis zu 1pF (bei 8MHz Takt) betragen.

15. Bei Kondensatoren mit einer Kapazität über $0.18\mu F$ wird zusätzlich der äquivalente Serienwiderstand (ESR) des Kondensators mit einer Auflösung von 0.01Ω gemessen und mit zwei Dezimalstellen angezeigt. Diese Fähigkeit steht nur zur Verfügung, wenn der ATmega mindestens 16K Flashspeicher besitzt.
16. Für Kondensatoren mit einem Kapazitätswert über $5000pF$ kann der Spannungsverlust Vloss nach einem Ladeimpuls bestimmt werden. Der Spannungsverlust gibt einen Hinweis auf die Güte des Kondensators.
17. Bis zu zwei Dioden werden mit dem Symbol  oder dem Symbol  in der richtigen Reihenfolge angezeigt. Zusätzlich werden die Schwellspannungen angezeigt.
18. Eine LED wird als Diode erkannt, die Schwellspannung ist viel höher als bei einer normalen Diode. Doppeldioden werden als zwei Dioden erkannt.
19. Zener-Dioden können erkannt werden, wenn die Zener-Spannung unter $4,5V$ ist. Sie werden als zwei Dioden angezeigt, man kann das Bauelement nur mit den Spannungen erkennen. Die äußeren Testpin-Nummern, welche die Dioden Symbole umgeben, sind in diesem Fall identisch. Man kann die wirkliche Anode der Diode nur durch diejenige Diode herausfinden, deren Schwellwert-Spannung nahe bei $700mV$ liegt!
20. Wenn mehr als 3 Dioden erkannt werden, wird die gefundene Anzahl der Dioden zusammen mit der Fehlermeldung angezeigt. Das kann nur passieren, wenn Dioden an alle drei Test-Pins angeschlossen sind und wenigstens eine Zener-Diode ist. In diesem Fall sollte man nur zwei Test-Pins anschließen und die Messung erneut starten, eine Diode nach der anderen.
21. Der Kapazitätswert einer einzelnen Diode in Sperr-Richtung wird automatisch ermittelt. Bipolare Transistoren können auch untersucht werden, wenn nur die Basis und entweder Kollektor oder Emitter angeschlossen wird.
22. Die Anschlüsse einer Gleichrichter-Brücke können mit nur einer Messung herausgefunden werden.
23. Kondensatoren mit Kapazitätswerten von unter $25pF$ werden normalerweise nicht erkannt, aber sie können zusammen mit einer parallel geschalteten Diode oder mit einem parallel geschalteten Kondensator mit wenigstens $25pF$ gemessen werden. In diesem Fall muß der Kapazitätswert des parallel geschalteten Bauteils vom Meßergebnis abgezogen werden.
24. Bei Widerständen unter 2100Ω wird auch eine Induktivitätsmessung durchgeführt, wenn der ATmega mehr als 8K Flashspeicher besitzt (ATmega168 oder ATmega328). Der Anzeigebereich ist etwa $0.01mH$ bis über $20H$, die Genauigkeit ist allerdings nicht hoch. Das Ergebnis wird nur bei einem Einzelwiderstand zusammen mit dem Widerstandswert angezeigt.
25. Die Messzeit beträgt ungefähr zwei Sekunden, nur Kapazitätsmessungen und Induktivitätsmessungen können länger dauern.
26. Die Software kann für Messserien mit vorgebarer Wiederhol-Zahl konfiguriert werden, bevor die automatische Abschaltung ausschaltet.
27. Eingebaute Selbsttest-Funktion inklusive einem optionalen $50Hz$ Frequenz-Generator um die Genauigkeit der Taktfrequenz und der Verzögerungszeiten zu überprüfen (nur mit ATmega168 oder ATmega328).

28. Wählbare Möglichkeit den Nullabgleich für die Kondensatormessung und die Innenwiderstände für die Portausgänge beim Selbsttest automatisch zu bestimmen (nur mit ATmega168 oder ATmega328). Ein externer Kondensator mit einer Kapazität zwischen 100 nF und $20\text{ }\mu\text{F}$ an Pin 1 und Pin 3 ist notwendig, um die Offset Spannung des analogens Komparators zu kompensieren. Dies kann den Messfehler bei Kapazitätsmessungen bis zu $40\text{ }\mu\text{F}$ reduzieren. Mit dem gleichen Kondensator wird eine Korrekturspannung zum Einstellen der richtigen Verstärkung für die ADC Messung mit der internen 1.1V Referenzspannung berechnet.

Thyristoren und Triacs können nur erkannt werden, wenn der Test-Strom über dem Halte-Strom liegt. Einige Thyristoren und Triacs brauchen auch einen höheren Zündstrom als dieser Tester liefern kann. Der verfügbare Teststrom ist nur ungefähr 6mA ! Beachten Sie bitte, dass alle Möglichkeiten nur für Mikrocontroller mit genug Programmspeicher zur Verfügung stehen (ATmega168 oder ATmega328).

Achtung: Stellen Sie immer sicher, dass **Kondensatoren** vor dem Anschluss an den Tester **entladen** sind! Der Tester könnte sonst beschädigt werden bevor er eingeschaltet ist. Es gibt nur wenig Schutzfunktion der ATmega Anschlüsse. Besondere Vorsicht ist auch geboten, wenn versucht wird, Bauelemente in einer Schaltung zu messen. Das Gerät sollte in jedem Fall vorher von der Strom-einspeisung getrennt sein und man sollte sicher sein, daß **keine Restspannung** im Gerät vorhanden ist.

Kapitel 2

Hardware

2.1 Die Schaltung des TransistorTesters

Die Schaltung des TransistorTesters in Abbildung 2.1 basiert auf der Schaltung von Markus F., die er in Abb. 1 des AVR-Transistortester Reports [1] veröffentlicht hat. Geänderte oder verschobene Bauteile sind mit **grüner Farbe** markiert, optionale Teile sind mit **roter Farbe** gekennzeichnet.

Einige Änderungen wurden gemacht, weil die Strom-Abschaltung in einigen Nachbauten Probleme bereitet hatte. Deshalb ist der Widerstand R7 auf $3.3k\Omega$ reduziert. Der Kondensator C2 ist auf 10nF verkleinert und der Widerstand R8 ist verschoben, so dass der Ausgang PD6 nicht versucht, den C2 Kondensator direkt zu laden. Zusätzliche Abblock-Kondensatoren wurden hinzugefügt und sollten nahe den Versorgungs-Anschlüssen des ATmega und nahe bei dem Spannungsregler plziert werden.

Weil der PD7-Eingang und der PC6-Anschluss (RESET) die einzigen Anschlüsse sind, wo „pull-up“ Widerstände gebraucht werden, wurde ein zusätzlicher $27k\Omega$ Widerstand am PD7 (Pin 13) vorgesehen. Mit dieser Änderung können die internen „pull-up“ Widerstände des ATmega abgeschaltet werden.

Ein Quarz mit seinen 22pF Kondensatoren wurde zusätzlich vorgesehen. Ein Quarz hat Vorteile für die Kapazitätsmessung wegen der genaueren Zeitmessung.

Die neue Software kann den Spannungsbereich für den ADC umschalten. Die Umschalt-Geschwindigkeit wird durch den externen Kondensator C1 am AREF-Pin (21) des ATmega reduziert. Um die Messung nicht langsamer als notwendig machen zu müssen, sollte der Kondensator auf 1nF reduziert werden. Ein Entfernen des Kondensators ist ebenfalls möglich. Zum Anpassen der Software an die jeweilige Schaltung schauen Sie bitte in dem Konfigurations-Kapitel 4 nach.

Einige unterschiedliche Kombinationen von R11 / R12 zirkulieren im Internet. Ich habe die Software an den Original-Entwurf von Markus F. [1] mit $10k\Omega$ und $3,3k\Omega$ angepasst.

Die zusätzliche 2,5V Präzisions-Spannungsreferenz, die an Pin PC4 (ADC4) angeschlossen ist, wird für die Überprüfung und Kalibration der VCC Versorgungsspannung benutzt, ist aber nicht erforderlich. Sie können eine LM4040-AIZ2.5 (0.1%), eine LT1004CZ-2.5 (0.8%) oder eine LM336-Z2.5 (0.8%) Spannungsreferenz benutzen. Ein zusätzlicher ISP-Anschluss wurde hinzugefügt, um leichter neue Software-Versionen laden zu können.

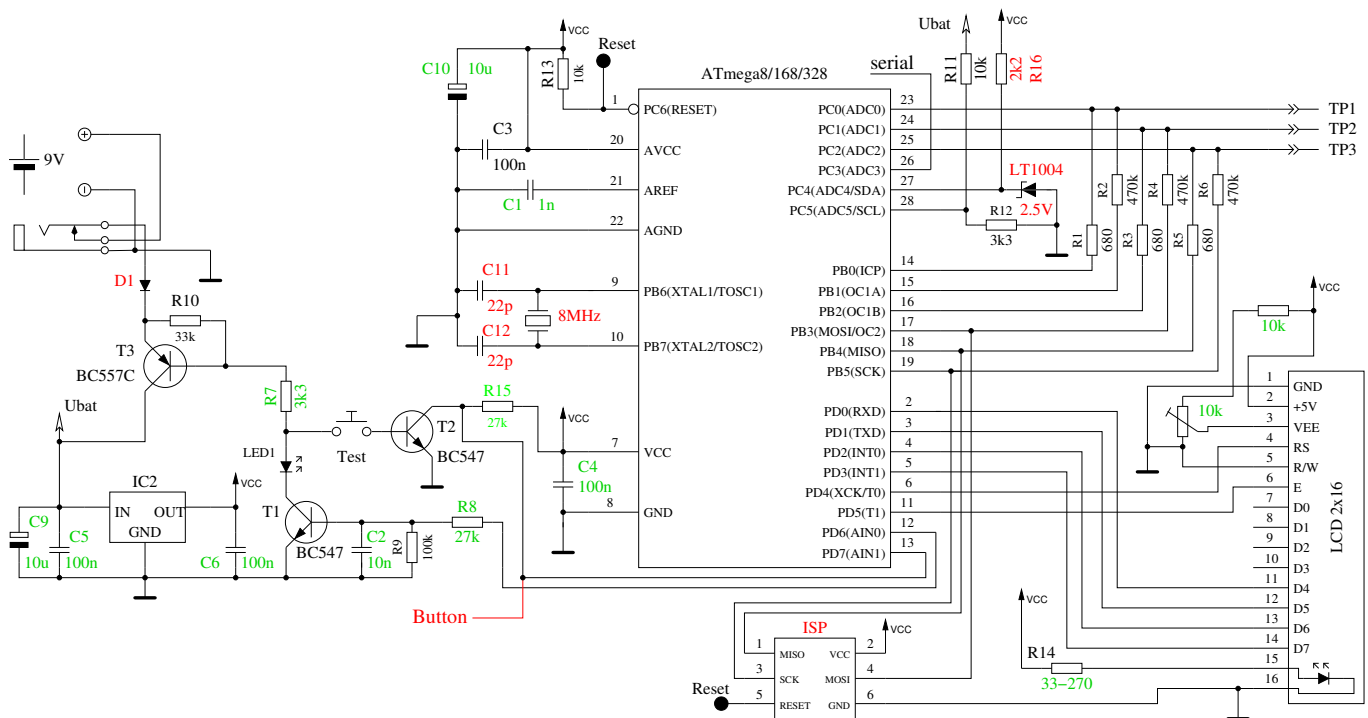


Abbildung 2.1: Neue Transistor-Tester-Schaltung

Um einen einfacheren Anschluss des Displays an den ATmega auf Streifenleiterplatinen zu erreichen, kann die Software auch eine andere Port-D-Belegung berücksichtigen. Die folgende Tabelle 2.1 zeigt die Änderungen der Pinbelegungen.

Signal	Schaltbild	Streifenleiter
Tastensignal	PD7	PD0
LCD-RS	PD4	PD7
LCD-E	PD5	PD5
LCD-D4	PD0	PD4
LCD-D5	PD1	PD3
LCD-D6	PD2	PD2
LCD-D7	PD3	PD1

Tabelle 2.1: Änderungen für Streifenleiter-Platine

Zum besseren Schutz der ATmega-Eingänge kann eine Erweiterung mit einem Relais nach Schaltbild 2.2 angeschlossen werden. Die Ruhekontakte des Relais schützen den ATmega im spannungslosen Zustand. Die Kontakte werden von der Software nur für die Messung freigegeben.

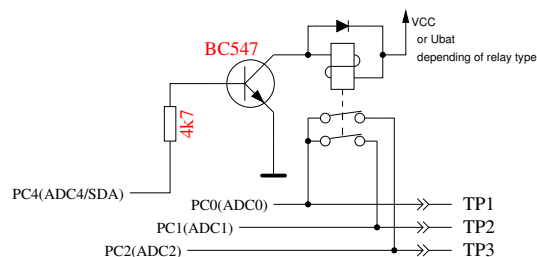


Abbildung 2.2: Zusätzlicher Schutz der ATmega Eingänge

Wenn die Ausgabe der seriellen Texte nicht gebraucht wird, kann der Pin PC3 des ATmega für die Messung einer externen Spannung benutzt werden. Die Spannung kann mit den optionalen 10:1 Widerstandsteiler bis zu 50V betragen und kann für die Messung der Zener Spannung einer Diode benutzt werden. Ein Strom begrenzendes Netzteil mit bis zu 50V Ausgangsspannung kann mit dem 0V Signal des ATmega PD7 Pins eingeschaltet werden, um zum Beispiel die Durchbruchspannung von Zenerdioden zu messen. Einen Vorschlag für diese Erweiterung zeigt Abbildung 2.3. Der Tester zeigt die externe Spannung so lange an, wie man den Taster gedrückt läßt. Ungefähr 40mA mehr Batteriestrom wird für diese Erweiterung bei gedrückter Taste gebraucht.

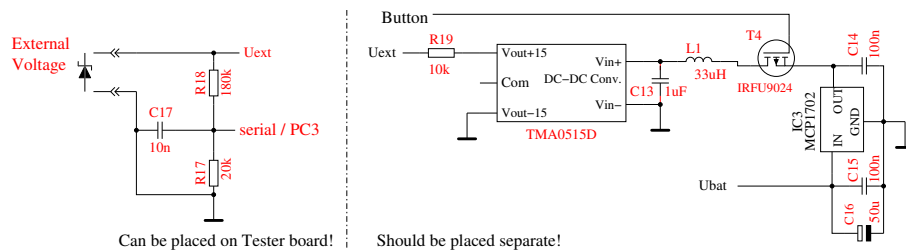


Abbildung 2.3: Erweiterung zum Messen von Zener Spannungen

2.2 Hinweise für den Aufbau des TransistorTesters

Jede LCD-Anzeige-Einheit mit mindestens 2x16 Zeichen und einem HD44780-kompatiblen Controller kann mit dem TransistorTester benutzt werden. Man sollte auf den Strombedarf der Hintergrundbeleuchtung achten, einige Anzeigen benötigen mehr Strom als andere. Ich habe OLED Anzeigen ausprobiert, aber diese Anzeigen haben teilweise die Messung des ATmega beeinflusst und werden nicht empfohlen. Auch das Laden der Spezialzeichen für die Widerstandsdarstellung hat mit OLED's Schwierigkeiten ergeben.

Die Widerstände R1 bis R6 sind kritisch für die Messungen und diese 680 Ω und 470k Ω Widerstände sollten Messwiderstände sein (Toleranz von 0,1%), um die volle Genauigkeit zu erreichen. Man sollte Präzisions-Sockel für den ATmega Mikrocontroller verwenden um die Austauschbarkeit des Mikrocontrollers sicherzustellen. Es kann ein ATmega8, ATmega168 und ATmega328 Mikrocontroller verwendet werden. Empfohlen werden ATmega168 oder ATmega328, wenn man alle Funktionen nutzen möchte.

Jedenfalls sollte man zuerst alle Bauteile ohne den Mikrocontroller bestücken. Es wird als IC2 ein moderner „low voltage drop“ Spannungsregler wie MCP1702-5002 empfohlen, weil dieser nur 2 μ A Ruhestrom benötigt und auch noch 5V liefern kann, wenn die Eingangsspannung nur 5,4V beträgt. Aber dieser Regler ist leider nicht Pin-kompatibel zum bekannteren 78L05 Regler im TO-92 Gehäuse!

Nachdem alle benötigten Bauteile bestückt sind, sollte zuerst die Batterie oder das Netzteil angeschlossen werden. Das LCD sollte dabei nicht angeschlossen sein, und der Mikrocontroller sich noch nicht im Sockel befinden. Man sollte die Betriebsspannung des Mikrocontrollers und der LCD-Anzeige überprüfen während der Start-Taster gedrückt wird. Die Betriebsspannung sollte verschwinden, wenn man den Start-Taster loslässt. Wenn die Betriebsspannung die richtige Polarität und Grösse hatte, sollte man die Strom-Versorgung entfernen und den Mikrocontroller richtig herum einstecken. Sind Sie bitte vorsichtig und stellen Sie sicher, dass alle Pinne des Mikrocontrollers im Sockel stecken. Danach können Sie das LCD anschliessen. Prüfen Sie, dass die GND- und VCC-Anschlüsse des LCD richtig mit der Baugruppe verbunden sind.

Wenn Sie sicher sind, dass alles richtig angeschlossen ist, schliessen Sie die Spannungsversorgung wieder an. Wenn Sie den ATmega schon programmiert haben, können Sie den Start-Taster drücken. Durch das Drücken des Start-Tasters sollte die Hintergrundbeleuchtung der LCD-Anzeige angehen. Wenn Sie den Taster loslassen, sollte die LED auf der Platine schwach leuchten. Beachte, dass die

Software für den Mikrocontroller für den richtigen Prozessor-Typ übersetzt sein muss. Ein Programm für den ATmega8 läuft nicht auf einem ATmega168!

2.3 Umrüstung von Tester Versionen nach Markus F.

Spannungsüberwachung Das Problem zeigt sich durch sofortiges Abschalten beim Einschaltversuch. Bei den von mir empfohlenen Einstellungen der fuses (Makefile) wird die Spannungsüberwachung der verschiedenen ATmega Versionen auf 4V gesetzt (brown out level). Deswegen kann es beim Einschalten des Testers zu Problemen kommen, weil der Pin PD6 versucht den 100nF Kondensator C2 direkt zu schalten. Dabei kann es zu einem unerwünschten 5V Spannungseinbruch kommen. Der Kondensator C2 kann problemlos auf $<10\text{nF}$ verkleinert werden. Nach Möglichkeit sollte man statt der direkten Verbindung PD6 zum Kondensator einen Widerstand $>220\Omega$ als Verbindung benutzen.

Verbessern des Einschaltverhaltens Der Fehler zeigt sich oft, daß der Tester bei gedrücktem Taster zwar einschaltet, aber wieder abschaltet, wenn der Taster losgelassen wird. Das Problem tritt öfter auf, wenn die Hintergrund- Beleuchtung des LCD viel Strom braucht. Der Widerstand R7 zur Basis des PNP Transistors T3 war mit $27k\Omega$ sehr auf Stromsparen optimiert. Der Widerstand sollte besser auf $3.3k\Omega$ verkleinert werden um auch bei geringerer Batteriespannung oder bei geringem Stromverstärkungsfaktor des PNP Transistors T3 ein sicheres Einschalten zu gewährleisten.

Zusätzlicher Pull-Up Widerstand an PD7 Der Fehler zeigt sich dadurch, daß der Tester nach einer kurzen Anzeigezeit mit der Meldung „Timeout“ abschaltet. Die Software ist standardmäßig so konfiguriert (Option PULLUP_DISABLE), daß die internen Pull-Up Widerstände abgeschaltet sind. Dadurch ist der Pegel am Pin PD7 nicht mehr definiert, wenn er nicht durch den Taster oder T2 auf GND Potential geschaltet ist. Ein externer Pull-Up Widerstand von $27k\Omega$ nach VCC vermeidet diesen Fehler.

Kondensator C1 am AREF Pin In vielen Entwürfen wird hier ein 100nF Kondensator verwendet, so auch im Entwurf vom Markus Frejek. Solange die Referenzspannung des ADC nicht verändert wird, ist das auch in Ordnung. Bei der Software für den Transistortester für den ATmega168/328 wird aber eine automatische Umschaltung der Referenzspannung von 5V auf die interne Referenzspannung von 1.1V vorgenommen, wenn die Eingangsspannung unter etwa 1V liegt. Damit wird eine bessere Auflösung erreicht. Leider erfolgt die Umschaltung von 5V auf die 1.1V sehr langsam, was eine zusätzliche Wartezeit von 10ms erfordert. Durch den Austausch des 100nF Kondensators gegen einen 1nF kann die Wartezeit deutlich verringert werden. Einen Einfluß des kleineren Kondensators auf die Qualität der Meßergebnisse habe ich nicht feststellen können. Selbst das Entfernen des Kondensators hat keinen wesentlichen Einfluß. Wer den 100nF Kondensator unbedingt beibehalten möchte, kann die Makefile Option NO_AREF_CAP entfernen, um die längere Wartezeit im Programm zu aktivieren.

Nachrüsten eines 8 MHz Quarz Mit etwas Geschick kann auf der Lötseite der Platine ein 8MHz Quarz direkt an PB6 und PB7 (Pin 9 und Pin 10) nachgerüstet werden. Bei meiner Nachrüstung habe ich auf die beiden 22pF Kondensatoren verzichtet. Bei allen eingesetzten Prozessoren hat diese Lösung problemlos funktioniert. Aber die Nachrüstung ist nicht unbedingt erforderlich. Die Taktfrequenz sollte aber wegen der besseren Zeitkonstanten-Auflösung (Kapazität) auf jeden Fall 8MHz betragen. Die Frequenz 8Mhz ist auch bei RC-Oszillator Betrieb durch Setzen der fuses möglich.

Abblocken der Betriebsspannung Im Original Schaltbild vom Markus F. ist nur ein 100nF Kondensator zum Abblocken der VCC Spannung (5V) eingezeichnet. Das ist deutlich zu wenig. Es

sollte sowohl ein 100nF in unmittelbarer Nähe des ATmega als auch ein 100nF in unmittelbarer Nähe des Spannungsreglers vorhanden sein. Auch an den Eingang des Reglers gehört ein 100nF Kondensator. Zusätzliche $10\mu F$ Kondensatoren (Elektrolyt oder Keramik) am Eingang und Ausgang des Reglers können die Spannungsstabilität verbessern. Keramische $10\mu F$ Kondensatoren in SMD Bauform sind zum Nachrüsten meist besser geeignet und haben üblicherweise einen niedrigeren ESR Wert.

Auswahl des ATmega Prozessors Die Grundfunktion des Testers ist immer noch mit dem ATmega8 möglich. Dabei ist der Programmspeicher nahezu zu 100% benutzt. Da die ATmega168 oder ATmega328 Prozessoren pinkompatibel zum ATmega8 sind, kann der Austausch nur empfohlen werden. Mittlerweile sind die Preise für den ATmega328 so günstig, daß eigentlich nichts mehr für den ATmega168 spricht. Mit dem ATmega168/328 gewinnt man folgende Vorteile: Selbsttestfunktion mit automatischem Abgleich.

Erhöhung der Meßgenauigkeit durch automatische Umschaltung der ADC Referenzspannung. Messung von Induktivitäten, deren Widerstandswert $< 2100\Omega$ ist.

Messung des ESR Wertes von Kondensatoren $> 0.18\mu F$.

Die Auflösung der Widerstandsmessung unter 10Ω beträgt 0.01Ω .

Der PC3 Pin kann für eine serielle Ausgabe genutzt werden.

Fehlende Präzisionsreferenz Normalerweise sollte die fehlende Präzisionsreferenz auch bei unbeschaltetem PC4 Pin erkannt werden. In diesem Fall wird keine $VCC=x.xV$ Anzeige in Zeile 2 beim Einschalten angezeigt. Falls es zu der Anzeige kommen sollte, hilft ein nach VCC geschalteter $2.2k\Omega$ Widerstand am PC4 Eingang.

2.4 Chinesische Nachbauten

Der Tester wird in China nach meinem Kenntnisstand in zwei Versionen nachgebaut. Die erste Variante ist der Nachbau des ersten Entwurfs von Markus F. ohne ISP Schnittstelle. Der bestückte ATmega8 ist bei dieser Version gesockelt, kann also auch durch einen ATmega168/328 ausgetauscht werden. Für diese Version gelten alle Hinweise des Unterkapitels 2.3. Zusätzliche 100nF keramische Kondensatoren sollten in der Nähe des ATmega an die VCC-GND und AVCC-GND Anschlüsse zur besseren Spannungsstabilisierung angebracht werden. Desweiteren muß beachtet werden, daß bei der Nachrüstung eines Quarzes der ISP-Programmer selbst einen externen Takt zuführen muß.

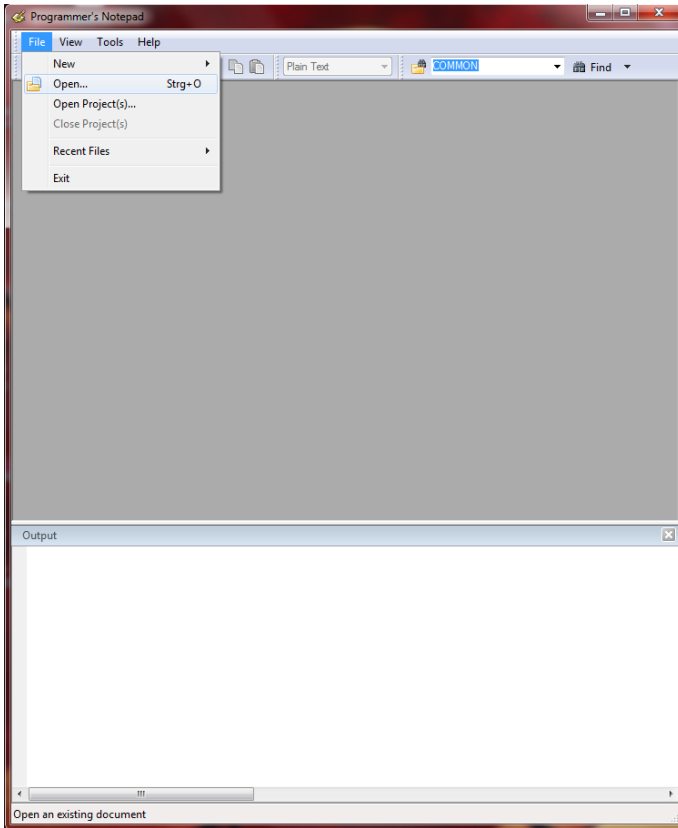
Die zweite Variante ist weitgehend in SMD Technik aufgebaut. Auch der ATmega168 ist in einem 32TQFP Gehäuse fest verbaut. Dafür ist ein 10 poliger ISP Stecker für die Programmierung auf der Platine vorgesehen. Ich habe die Version „2.1 2012/11/06“ analysiert. Ein Fehler ist die Bestückung des Bauteils „D1“, welches eigentlich die 2.5V Präzisionsreferenz sein soll. Bestückt ist aber eine Zenerdiode. Dieses Bauteil sollte entfernt werden. Hier kann eine Präzisionsreferenz wie LM4040AIZ2.5 oder LT1004CZ-2.5 angeschlossen werden. Eine fehlende Präzisionsreferenz wird von der Software erkannt, so daß sie nicht unbedingt erforderlich ist. Bei meinem Exemplar war die Software Version 1.02k installiert. Der 10 polige ISP Stecker war nicht bestückt und ich mußte zusätzlich eine Brücke von Pin 10 nach Pin 6 nachlöten. Mein Programmer hat eine GND Verbindung an Pin 10 erwartet, der Tester hatte aber nur bei Pin 4 und Pin 6 eine GND Verbindung. Die Beschriftung des ATmega168 war abgeschliffen und es gab keine Dokumentation zum Gerät. Die Sicherheits Bits des ATmega waren gesetzt, so daß sich das Programm nicht auslesen ließ. Ich konnte aber problemlos die Software Version 1.05k installieren. Die gleiche Softwareversion 1.05k hat bei einem anderen Nutzer mit der China Version „2.2 2012/11/26“ Probleme gemacht. Die Software 1.05k lief hier erst, als ein weiterer 100nF SMD Kondensator zwischen die Pins 18-AVCC und 21-GND ergänzt wurde.

Die Software 1.05k benutzt bei Wartezeiten den Schlafzustand des ATmega. Deswegen wechselt der Strombedarf häufiger und der Spannungsregler wird mehr beansprucht. Aufgefallen ist mir weiter, daß die VCC Spannung mit einem $100nF$ keramischen Kondensator und mit einem $220\mu F$ elektrolytischen Kondensator in der Nähe des 78L05 Spannungsreglers abgeblockt ist. Die 9V Spannungszufuhr ist mit den gleichen Kondensatoren abgeblockt, allerdings am Emitter des PNP Transistor (parallel zur Batterie), nicht direkt am Reglereingang. Die Leiterbahnen vom ATmega zu den Testports sind teilweise sehr dünn, so daß ich einen Widerstand von etwa $100m\Omega$ pro Signalweg messen konnte. Dies ist wohl mit der Grund dafür, daß zwei mit 0Ω verbundene Pinne einen Widerstandswert von 0.3Ω messen. Bei der ESR-Messung kann dies normalerweise durch den Nullabgleich kompensiert werden. Bei der Messung von Widerständen unter 10Ω werden die im Selbsttest ermittelten Offsets ab der Softwareversion 1.07k berücksichtigt.

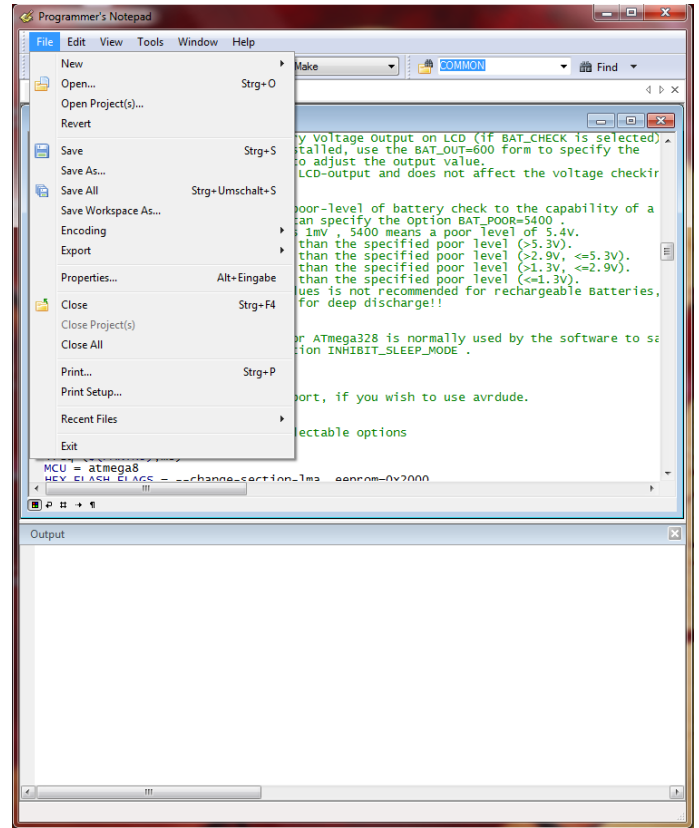
2.5 Programmierung des Mikrocontrollers

Ich gebe die Software für den Mikrocontroller in Quelltext heraus. Die Entwicklung wurde mit dem Linux Betriebssystem (Ubuntu) gemacht und wird gesteuert mit einer Makefile. Die Makefile stellt sicher, dass die Software entsprechend der vorher in der Makefile eingestellten Optionen übersetzt wird. Schauen Sie bitte in die LiesMich.txt Datei im Verzeichnis trunk/default und in das Konfigurations-Kapitel 4. Das Ergebnis der Übersetzung hat die Dateierweiterung .hex und .eep. Üblicherweise heißen die Dateien TransistorTester.hex und TransistorTester.eep. Die .hex Datei enthält die Daten für den Programmspeicher (Flash) des ATmega-Prozessors. Die .eep Datei enthält die Daten für den EEPROM-Speicher des ATmega. Beide Dateien müssen in den richtigen Speicher geladen werden.

Zusätzlich muss der ATmega mit den „fuses“ richtig konfiguriert werden. Wenn Sie meine Makefile zusammen mit dem Programm avrdude [12] benutzen, brauchen Sie keine genaue Kenntnis über die Einzelheiten der fuses. Sie brauchen nur „make fuses“ aufrufen, wenn Sie keinen Quarz benutzen oder Sie müssen „make fuses-crystal“ aufrufen, wenn Sie einen 8MHz Quarz auf der Baugruppe installiert haben. Bei der ATmega168 Serie der Mikrocontroller können Sie alternativ auch „make fuses-crystal-lp“ aufrufen für den low power Quarz Betrieb. Benutzen Sie niemals die Quarz-Variante, wenn Sie keinen 8MHz Quarz installiert haben. Wenn Sie sich nicht sicher mit den fuses sind, lassen Sie diese erst einmal wie vom Werk gesetzt und bringen Sie den Tester in diesem Zustand zum Laufen. Es kann sein, dass das Programm zu langsam läuft, wenn Sie die für den 8MHz Betrieb erzeugten Programmdateien benutzen, aber das kann man später korrigieren! Aber falsch gesetzte fuses können die spätere ISP-Programmierung verhindern. Wenn Sie unter dem Windows Betriebssystem arbeiten, ist der leichteste Weg zum richtig programmierten ATmega zu kommen, die Benutzung der WinAVR Paketes [16],[17]. Mit meinem Patch [18] können Sie auch die Fuses mit der Makefile setzen. Natürlich muß das avrdude Programm Ihren Programmierer unterstützen und die Konfiguration muß in der Makefile richtig angepaßt sein. Die Abbildungen 2.4 zeigen das File Menü der Bedienoberfläche von WinAVR zum Öffnen der Datei Makefile und zum Abspeichern der Makefile nach den Änderungen (save).



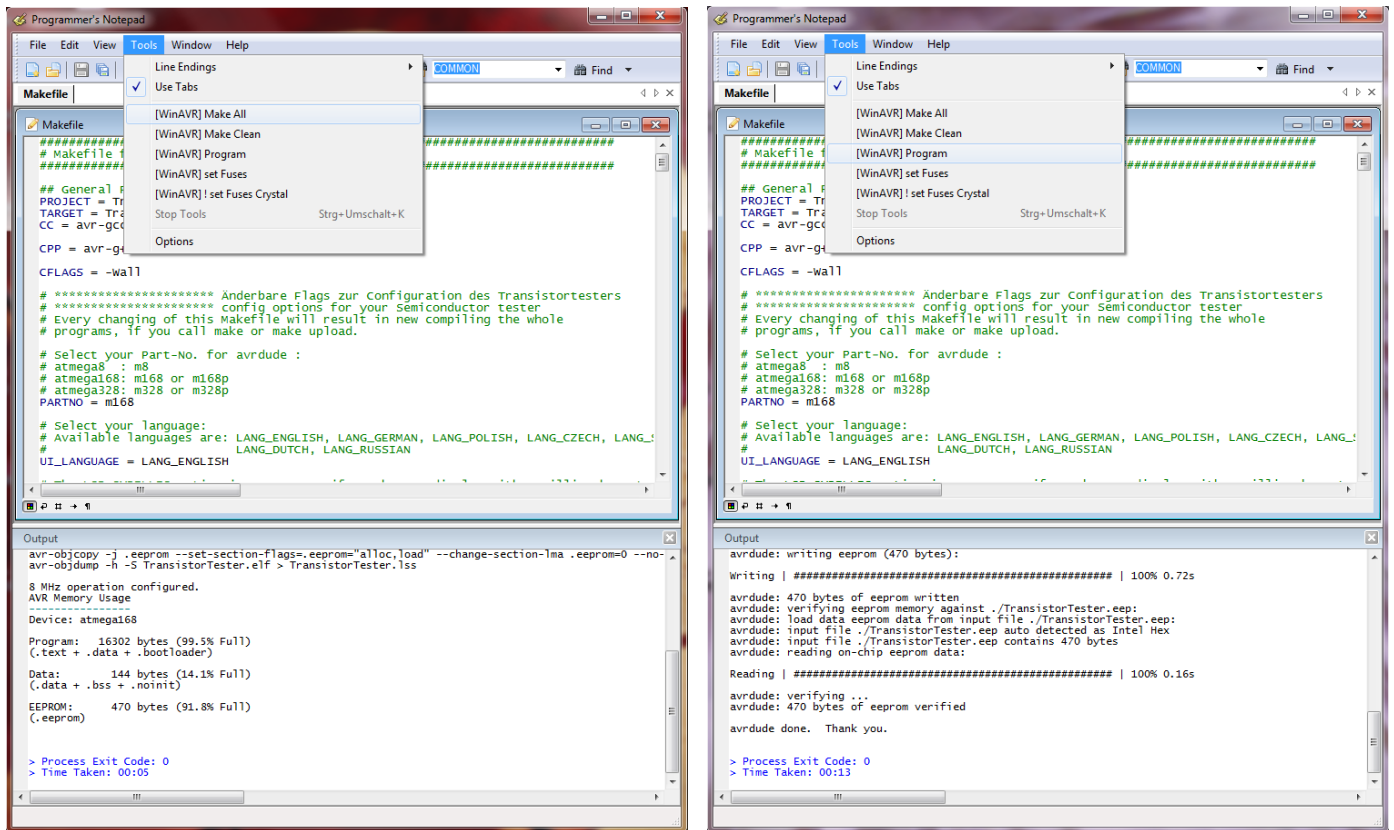
(a) open Makefile



(b) save Makefile

Abbildung 2.4: Bedienung der WinAVR Oberfläche Programmer's Notepad

Die nächsten Abbildungen 2.5 zeigen das Tools Menü von Programmer's Notepad zum Übersetzen des Programms (Make All) und zum Programmieren des ATmega (Program) mit avrdude.



(a) Erzeuge Programmdatei (.hex/.eep)

(b) Programmiere ATmega

Abbildung 2.5: Bedienung der WinAVR Oberfläche Programmer's Notepad

2.6 Fehlersuche

Bei den meisten Problemen werden Sie den Text auf dem LCD-Display vermissen. Zuerst sollten Sie prüfen, ob die LED auf der Platine schwach leuchtet, wenn Sie den Start-Taster loslassen.

Gerät schaltet nicht ein Wenn die LED nicht leuchtet, aber die VCC-Spannung den richtigen Wert hat, wenn man den Start-Taster gedrückt hält, schaltet der Mikrocontroller nicht richtig ein. Der Mikrocontroller sollte die Spannung behalten indem der Ausgang PD6 auf 5V geschaltet wird, was üblicherweise als eine der ersten Aktionen getan wird. Wenn man die Start-Taste gedrückt hält, bleibt die Spannung ohnehin eingeschaltet. So können Sie mit gedrücktem Taster den Wert der VCC-Spannung und zusätzlich den Spannungswert am Ausgang PD6 prüfen. Wenn die VCC-Spannung den richtigen Wert (5V) hat, aber die Spannung am Ausgang PD6 unter 4V ist, startet der Mikrocontroller nicht richtig. Für diesen Fall sollten Sie prüfen, ob die Programmdatei für den Flashspeicher für den richtigen Prozessor-Typ ist und ob der Prozessor richtig konfiguriert ist (fuses). Wenn der ATmega den Ausgang PD6 auf 5V schaltet und die Betriebsspannung trotzdem nicht eingeschaltet bleibt, wenn man den Start-Taster loslässt, ist der Grund schwieriger zu finden. Zuerst kann man die LED kurzschliessen und es noch einmal versuchen. Wenn der Tester jetzt startet, ist die LED möglicherweise falsch herum eingebaut. Wenn das nicht die Ursache ist, könnte der Grund ein unzureichender Stromverstärkungsfaktor des Transistors T3 (BC557C) sein. Der Strom in die Basis von T3 ist niedriger, wenn der Mikrocontroller mit der LED einschaltet wie im „Taster gedrückt“-Zustand.

Nichts ist lesbar auf der LCD-Anzeige Prüfen Sie die Spannung am Kontrast-Pin der LCD-Anzeige (Pin 3). Stellen Sie mit dem Trimmer den Wert auf einen im Datenblatt angegebenen Wert und optimieren Sie durch Sichtkontrolle. Wenn Sie ein Hochtemperatur-Display haben,

brauchen Sie eine negative Kontrast-Spannung für den Betrieb. In diesem Fall kann man den ICL 7660 Baustein zum Erzeugen der negativen Spannung aus der positiven 5V verwenden.

Wenn keine Anzeige auf dem LCD erkannt wird und wenn die Hintergrundbeleuchtung an ist, sollten Sie die Spannungsversorgung trennen und alle vier Datenverbindungen sowie die beiden Steuersignale überprüfen. Wenn alle Verbindungen in Ordnung sind, sehe ich als Ursache nur noch die Möglichkeit einer falschen Zeitabfolge der Steuersignale. Die Ursache hierfür kann sein, dass der LCD-Controller langsamer ist als es die Software des ATmega erwartet. Es könnte auch sein, dass der ATmega auf der falschen Taktrate läuft. Bitte überprüfen Sie für welche Taktrate die Software übersetzt ist und ob die fuses des ATmega für diese Geschwindigkeit richtig gesetzt sind. Sie finden die eingestellte Taktrate in der betreffenden Makefile. Wenn der Tester ohne die Abschalt-Elektronik aufgebaut ist, kann man mit einer an die Test Pins angeschlossenen LED testen, ob das Programm arbeitet. Wenn die LED flackert, läuft das Programm. Der Fehler muß in diesen Fall an dem Anschluß des LCD's liegen.

Einiges, aber nicht alles ist auf der LCD-Anzeige lesbar Überprüfen Sie ob die .eep Daten in den EEPROM Speicher des ATmega geladen wurden. Wenn alle Programmdateien richtig geladen wurden, sollten Sie die Taktrate ihrer Programmdateien (Makefile) und die ATmega-Einstellungen prüfen (fuses).

Messung ist zu langsam und Kapazitäten werden um Faktor 8 zu klein gemessen. Sie betreiben die Software, die für 8MHz übersetzt wurde mit einer Taktrate von 1MHz. Bitte konfigurieren Sie den ATmega mit den fuses richtig.

Die Messung ergibt seltsame Ergebnisse Überprüfe ob der ISP-Programmierstecker noch verbunden ist. Der ISP-Stecker sollte nicht während einer Messung eingesteckt bleiben. Sehr oft ist der Grund für falsche Messergebnisse, dass die Software mit der AUTOSCALE_ADC Option und der NO_REF_CAP Option übersetzt wurde, aber der Kondensator am AREF-Pin hat immer noch einen Wert von 100nF. Falsche Bestückung von Bauteilen können auch eine Ursache für Messfehler sein oder zurückgebliebene Flussmittelreste können die Messung stören. Bitte prüfen Sie nach Möglichkeit mit der Selbsttest-Funktion der TransistorTester Software. Zu den Einzelheiten schauen Sie in das Selbsttest Kapitel 5.5.

Anderenfalls prüfen sie Ihre Platine visuell und prüfen Sie die Widerstandswerte mit einem Ohmmeter. Sie können die Pins des ATmega für diese Prüfung benutzen, zum Beispiel können Sie der Widerstand R1 zwischen Pin 23 und Pin 14 messen. Schauen Sie in das Schaltbild 2.1 für die Einzelheiten. Man braucht den Mikrocontroller nicht zu entfernen, nur die Stromversorgung sollte vorher getrennt werden.

Der Tester schaltet nach 2 Sekunden Anzeigezeit aus Dies ist dann der Fall, wenn der Pull-Up Widerstand am PD7 Eingang fehlt oder der Taster dauernd gedrückt wird. Die Software schaltet die internen Pull-Up Widerstände ab, um eine Beeinflussung der Meßergebnisse auszuschließen. Deswegen ist ein externer Widerstand erforderlich.

Kapitel 3

Bedienungshinweise

3.1 Der Meßbetrieb

Die Bedienung des Transistortesters ist einfach. Trotzdem sind einige Hinweise erforderlich. Meistens sind an die drei Testports über Stecker-Leitungen mit Krokodilklemmen oder anderen Klemmen angeschlossen. Es können auch Fassungen für Transistoren angeschlossen sein. In jedem Fall können Sie Bauteile mit drei Anschlüssen mit den drei Testports in beliebiger Reihenfolge verbinden. Bei zweipoligen Bauteilen können Sie die beiden Anschlüsse mit beliebigen Testports verbinden. Normalerweise spielt die Polarität keine Rolle, auch Elektrolytkondensatoren können beliebig angeschlossen werden. Die Messung der Kapazität wird aber so durchgeführt, dass der Minuspol am Testport mit der kleineren Nummer liegt. Da die Messspannung aber zwischen 0,3 V und maximal 1,3 V liegt, spielt auch hier die Polarität keine wichtige Rolle. Wenn das Bauteil angeschlossen ist, sollte es während der Messung nicht berührt werden. Legen Sie es auf einen isolierenden Untergrund ab, wenn es nicht in einem Sockel steckt. Berühren Sie auch nicht die Isolation der Messkabel, das Messergebnis kann beeinflusst werden. Dann sollte der Starttaster gedrückt werden. Nach einer Startmeldung erscheint nach circa zwei Sekunden das Messergebnis. Bei einer Kondensatormessung kann es abhängig von der Kapazität auch deutlich länger dauern.

Was dann weiter geschieht, hängt von der Softwarekonfiguration des Testers ab.

Einzelmessung Wenn der Tester für Einzelmessung konfiguriert ist, schaltet der Tester nach einer Anzeigezeit von 14 Sekunden (konfigurierbar) wieder automatisch aus, um die Batterie zu schonen. Während der Anzeigezeit kann aber auch vorzeitig eine neue Messung gestartet werden. Nach der Abschaltung kann natürlich auch wieder eine neue Messung gestartet werden, entweder mit dem gleichen Bauteil oder mit einem anderen Bauteil. Wenn die Elektronik zum Abschalten fehlt, wird das letzte Meßergebnis weiter angezeigt.

Dauermessung Einen Sonderfall stellt die Konfiguration ohne die automatische Abschaltfunktion dar. Diese Konfiguration wird normalerweise nur ohne die Transistoren für die Abschaltung benutzt. Es wird stattdessen ein externer Ein-/Aus-Schalter benötigt. Hierbei wiederholt der Tester die Messungen solange, bis ausgeschaltet wird.

Serienmessung In diesem Konfigurationsfall wird der Tester nicht nach einer Messung sondern erst nach einer konfigurierbaren Zahl von Messungen abgeschaltet. Im Standardfall wird der Tester nach fünf Messungen ohne erkanntes Bauteil abgeschaltet. Wird ein angeschlossenes Bauteil erkannt, wird erst bei der doppelten Anzahl, also zehn Messungen abgeschaltet. Eine einzige Messung mit nicht erkanntem Bauteil setzt die Zählung für erkannte Bauteile auf Null zurück. Ebenso setzt eine einzige Messung mit erkanntem Bauteil die Zählung für die nicht erkannten Bauteile auf Null zurück. Dies hat zur Folge, dass auch ohne Betätigung des Starttasters immer weiter gemessen werden kann, wenn Bauteile regelmässig gewechselt werden. Ein Bauteilwechsel

führt in der Regel durch die zwischenzeitlich leeren Klemmen zu einer Messung ohne erkanntes Bauteil.

Eine Besonderheit gibt es in diesem Betriebsmodus für die Anzeigzeit. Wenn beim Einschalten der Starttaster nur kurz gedrückt wurde, beträgt die Anzeigzeit der Messergebnisse nur 5 Sekunden. Wenn der Starttaster bis zum Erscheinen der ersten Meldung festgehalten wurde, beträgt die Anzeigzeit wie bei der Einzelmessung 14 Sekunden. Ein vorzeitiger neuer Messbeginn ist aber während der Anzeigzeit durch erneutes Drücken des Starttasters möglich.

3.2 Selbsttest und Kalibration

Wenn die Software mit der Selbsttestfunktion konfiguriert ist, kann der Selbsttest durch einen Kurzschluss aller drei Testports und drücken der Starttaste eingeleitet werden. Für den Start des Selbsttests muß die Starttaste innerhalb von 2 Sekunden noch einmal gedrückt werden, sonst wird mit einer normalen Messung fortgefahren. Beim Selbsttest werden die im Selbsttest-Kapitel 5.5 beschriebenen Tests ausgeführt. Die viermalige Testwiederholung kann vermieden werden, wenn der Starttaster gedrückt gehalten wird. So kann man uninteressante Tests schnell beenden und sich durch Loslassen des Starttasters interessante Tests viermal wiederholen lassen. Der Test 4 läuft nur automatisch weiter, wenn die Verbindung zwischen den Testports gelöst wird.

Wenn die Funktion `AUTO_CAL` in der Makefile gewählt ist, wird beim Selbsttest eine Kalibration der Nullwertes für die Kondensatormessung durchgeführt. Für die Kalibration des Nullwertes für die Kondensatormessung ist wichtig, daß die Verbindung zwischen den Testpins (Kurzschluß) während des Tests 4 wieder gelöst wird! Sie sollten während der Kalibration (nach dem Test 6) weder die Testports noch angeschlossene Kabel berühren. Die Ausrüstung sollte aber die gleiche sein, die später zum Messen verwendet wird. Anderenfalls wird der Nullwert der Kondensatormessung nicht richtig bestimmt. Die Kalibration des Innenwiderstandes der Port-Ausgänge wird mit dieser Option vor jeder Messung durchgeführt.

Für den letzten Teil der Kalibration ist der Anschluß eines Kondensators mit einer beliebiger Kapazität zwischen $100nF$ und $20\mu F$ an Pin 1 und Pin 3 erforderlich. Dazu wird in Zeile 1 ein Kondensatorsymbol zwischen den Pinnummern 1 und 3 angezeigt, gefolgt von dem Text „>100nF“. Sie sollten den Kondensator erst nach dieser Ausgabe anschließen. Mit diesem Kondensator wird die Offset Spannung des analogen Komparators kompensiert, um genauere Kapazitätswerte ermitteln zu können. Die Verstärkung für ADC Messungen mit der internen Referenz-Spannung wird ebenfalls mit diesem Kondensator abgeglichen, um bessere Widerstands-Messergebnisse mit der `AUTOSCALE_ADC` Option zu erreichen.

Der Nullwert für die ESR-Messung wird als Option `ESR_ZERO` in der Makefile vorbesetzt. Mit jedem Selbsttest wird der ESR Nullwert für alle drei Pinkombinationen neu bestimmt. Das Verfahren der ESR-Messung wird auch für Widerstände mit Werten unter 10Ω benutzt um hier eine Auflösung von 0.01Ω zu erreichen.

3.3 Besondere Benutzungshinweise

Normalerweise wird beim Start des Testers die Batteriespannung angezeigt. Wenn die Spannung eine Grenze unterschreitet, wird eine Warnung hinter der Batteriespannung ausgegeben. Wenn Sie eine aufladbare 9V Batterie benutzen, sollten Sie den Akku möglichst bald austauschen oder nachladen. Wenn Sie eine Version mit eingebauter 2.5V Präzisionsreferenz besitzen, wird beim Start für eine Sekunde die gemessene Betriebsspannung in der Zeile 2 mit „VCC=x.xxV“ angezeigt.

Es kann nicht oft genug erwähnt werden, daß Kondensatoren vor dem Messen entladen sein müssen. Sonst kann der Tester schon defekt sein, bevor der Startknopf gedrückt ist. Wenn man versucht,

Bauelemente im eingebauten Zustand zu messen, sollte das Gerät immer von der Stromquelle getrennt sein. Außerdem sollte man sicher sein, daß keine Restspannung mehr im Gerät vorhanden ist. Alle Geräte haben Kondensatoren verbaut!

Beim Messen kleiner Widerstandswerte muß man besonders auf die Übergangswiderstände achten. Es spielt die Qualität und der Zustand von Steckverbindern eine große Rolle, genau so wie die Widerstandswerte von Meßkabeln. Dasselbe gilt auch für die Messung des ESR Wertes von Kondensatoren. Bei schlechten Anschlußkabeln mit Krokodilklemmen wird so aus einem ESR von 0.02Ω leicht ein Wert von 0.61Ω .

An die Genauigkeit der Meßwerte sollte man keine übertriebenen Erwartungen haben, dies gilt besonders für die ESR Messung und die Induktivitätsmessung. Die Ergebnisse meiner Meßreihen kann man im Kapitel 5 finden.

3.4 Problemfälle

Bei den Meßergebnissen sollten Sie immer im Gedächtnis behalten, daß die Schaltung des Transistortesters für Kleinsignal Bauelemente ausgelegt ist. Normalerweise beträgt der maximale Meßstrom etwa 6 mA. Leistungshalbleiter machen oft wegen hoher Restströme Probleme bei der Erkennung oder beim Messen der Sperrschicht-Kapazität. Bei Thyristoren und Triacs werden oft die Zündströme oder die Halteströme nicht erreicht. Deswegen kann es vorkommen, daß ein Thyristor als NPN Transistor oder Diode erkannt wird. Ebenso ist es möglich, daß ein Thyristor oder Triac gar nicht erkannt wird.

Probleme bei der Erkennung machen auch Halbleiter mit integrierten Widerständen. So wird die Basis - Emitter Diode eines BU508D Transistors wegen eines parallel geschalteten internen 42Ω Widerstandes nicht erkannt. Folglich kann auch die Transistorfunktion nicht geprüft werden. Probleme bei der Erkennung machen oft auch Darlington Transistoren höherer Leistung. Hier sind auch oft Basis - Emitter Widerstände verbaut, welche die Erkennung wegen der hier verwendeten kleinen Meßströme erschweren.

3.5 Messung von PNP und NPN Transistoren

Normalerweise werden die drei Anschlüsse des Transistors in beliebiger Reihenfolge an die Meßeingänge des Transistortesters angeschlossen. Nach dem Drücken des Starttasters meldet der Tester in der Zeile 1 den Typ (NPN oder PNP), eine eventuell vorhandene Schutzdiode der Kollektor - Emitter Strecke und die Anschlußbelegung. Das Diodensymbol wird polungsrichtig angezeigt. In der Zeile 2 wird der Stromverstärkungsfaktor ($B=...$) und die Basis - Emitter Schwellspannung ausgegeben. Hierbei sollte man wissen, daß der Tester den Stromverstärkungsfaktor in zwei Schaltungsvarianten ermittelt, der Emitterschaltung und der Kollektorschaltung (Emitterfolger).

Bei der Emitterschaltung hat der Tester nur zwei Möglichkeiten, den Basisstrom einzustellen:

1. Mit dem 680Ω Widerstand ergibt sich ein Basisstrom von etwa 6.1mA . Das ist für einen Kleinsignaltransistor mit hohem Verstärkungsfaktor meist zu viel, weil die Basis gesättigt ist. Da der Kollektorstrom ebenfalls mit einem 680Ω Widerstand gemessen wird, kann der Kollektorstrom den um den Verstärkungsfaktor höheren Strom gar nicht erreichen. Die Softwareversion vom Markus F. hat in diesem Zustand die Basis - Emitter Spannung gemessen ($U_f=...$).
2. Mit dem $470k\Omega$ Widerstand] ergibt sich ein Basisstrom von nur $9.2\mu\text{A}$. Das ist für einen Leistungstransistor mit geringem Verstärkungsfaktor sehr wenig. Die Softwareversion von Markus F. hat in diesem Zustand den Stromverstärkungsfaktor bestimmt ($h_{FE}=...$).

Die Software des Testers bestimmt die Stromverstärkung jetzt auch in der Kollektorschaltung. Ausgegeben wird der höhere Wert der beiden Mess-Methoden. Die Kollektorschaltung hat den Vorteil, daß sich durch die Stromgegenkopplung der Basisstrom abhängig vom Verstärkungsfaktor reduziert. Dadurch kann für Leistungstransistoren mit dem 680Ω und für Darlington Transistoren mit dem $470k\Omega$ Widerstand meist ein günstigerer Meßstrom ergeben. Die ausgegebene Basis Emitter Schwellspannung U_f ist jetzt die Spannung, die bei der Bestimmung des Stromverstärkungsfaktors gemessen wurde. Wenn man trotzdem eine Basis - Emitter Schwellspannung bei circa 6 mA ermitteln möchte, muß man den Kollektor vom Tester trennen und noch einmal messen. Dann wird die Schwellspannung bei etwa 6mA ausgegeben und die Kapazität der Diode in Sperr-Richtung ermittelt. Natürlich kann so auch die Basis - Kollektor Diode gemessen werden.

3.6 Messung von JFET und D-MOS Transistoren

Wegen des symmetrischen Aufbaus von JFET Transistoren kann Source und Drain nicht unterschieden werden. Normalerweise wird bei JFET als eine Kenngröße der Strom bei kurzgeschlossenem Gate - Source angegeben. Dieser Strom ist aber oft höher als der, der sich bei der Meßschaltung mit dem 680Ω Widerstand erreichen läßt. Deswegen wird der 680Ω Widerstand an den Source Anschluß geschaltet. Dadurch erhält das Gate stromabhängig eine negative Vorspannung. Als Kenngröße wird sowohl der ermittelte Strom als auch die Gate - Source Spannung ausgegeben. Damit können verschiedene Typen unterschieden werden. Für D-MOS Transistoren (Verarmungs-Typ) wird das gleiche Meßverfahren verwendet.

Für Anreicherungs MOS Transistoren (P-E-MOS oder N-E-MOS) sollte man wissen, daß die Bestimmung der Gate Schwellspannung (V_{th}) bei kleiner Gate Kapazität schwierig wird. Hier können mit dem Tester genauere Spannungswerte ermittelt werden, wenn ein Kondensator mit einigen nF parallel zum Gate / Source angeschlossen wird. Die Schwellspannung wird bei Drain Strömen von etwa 3.6mA für P-E-MOS und bei etwa 4mA für N-E-MOS bestimmt.

Kapitel 4

Konfigurieren des TransistorTesters

Die ganze Software des TransistorTesters ist im Quellcode verfügbar. Die Übersetzung der Module wird mit einer Makefile gesteuert. Die Entwicklung wurde auf einen Ubuntu Linux Betriebssystem mit den GNU-Werkzeugen (GNU toolchain, gcc version 4.5.3) durchgeführt. Es sollte möglich sein, ohne Schwierigkeiten andere Linux-Betriebssysteme zu benutzen. Um die übersetzten Daten in den Flash-Speicher oder den EEPROM-Speicher zu laden, wird das Programm avrdude [12] (Version 5.11svn) von der Makefile benutzt, wenn man „make upload“ aufruft. Das Programm avrdude ist für Linux und Windows verfügbar. Der GNU C-Kompiler wird auch von der AVR-studio-Software unter Windows oder von der WinAVR [16],[17] Software benutzt. Sie können die Programmdateien (.hex und .eep) auch mit anderen Programmen in den ATmega laden, aber nur meine Makefile Version stellt sicher, dass die richtigen Daten in den gewählten Prozessor gelangen. Avrdude lädt Daten nur in den ATmega, wenn die Signaturbytes des angeschlossenen ATmega gleich mit dem ausgewählten sind. Wenn Sie die Makefile ändern, wird die Software komplett neu übersetzt, wenn man „make“ oder „make upload“ aufruft. Die Software, die für einen ATmega8 übersetzt wurde, läuft nicht auf einem ATmega168. Die Software, die für einen ATmega328 übersetzt wurde, läuft nicht auf einem ATmega168. Eine Ausnahme bildet Software, die für einen ATmega168 übersetzt wurde. Diese Programmdateien sind auch für einen ATmega328 brauchbar. Sind Sie vorsichtig, wenn Sie nicht das mitgelieferte Makefile benutzen.

Mit den entsprechenden Optionen ist die Software auch auf dem unveränderten Hardware-Entwurf von Markus F. lauffähig (PARTNO=m8 , **keine** NO_AREF_CAP und **keine** PULLUP_DISABLE Option). Die Taktrate kann mit den fuses auch auf 8MHz gestellt werden, dazu ist kein Quarz erforderlich!

Die folgenden Optionen der Makefile sind verfügbar, um die Software für den Tester zu konfigurieren:

PARTNO beschreibt den Ziel-Prozessor:

m8 = ATmega8
m168 or m168p = ATmega168
m328 or m328p = ATmega328
Beispiel: PARTNO = m168

UI_LANGUAGE gibt die Sprache für den Tester an:

LANG_ENGLISH, LANG_GERMAN, LANG_POLISH, LANG_CZECH, LANG_SLOVAK,
LANG_SLOVENE, LANG_DUTCH, LANG_BRASIL, LANG_RUSSIAN and LANG_UKRAINIAN
sind derzeit verfügbar. Für die russische und ukrainische Sprache ist ein LCD mit kyrillischem Zeichensatz erforderlich.

Beispiel: UI_LANGUAGE = LANG_ENGLISH

LCD_CYRILLIC wird nur gebraucht, wenn man ein LCD-Display mit kyrillischem Zeichensatz benutzt. Die Zeichen μ und Ω sind im kyrillischen Zeichensatz nicht enthalten. Wenn Sie diese

Option angeben, werden beide Zeichen von der Software in das LCD geladen.

Beispiel: CFLAGS += -DLCD_CYRILLIC

LCD_DOGM muß angegeben werden, wenn ein LCD mit ST7036 Controller (Typ DOG-M) zur Anzeige verwendet wird. Der LCD-Kontrast wird dann mit Software-Befehlen eingestellt. Beispiel: CFLAGS += -DLCD_DOGM

STRIP_GRID_BOARD Diese Option passt die Software an eine andere Pinbelegung von Port D für Streifenleiterplatten an. Die Einzelheiten findet man im Hardwarekapitel 2.1.

WITH_SELFTEST Wenn Sie diese Option angeben, baut die Software eine Selbsttest-Funktion ein, die gestartet wird wenn Sie alle drei Prüfspitzen verbinden und eine Messung starten.

Beispiel: CFLAGS += -DWITH_SELFTEST

AUTO_CAL Der Nullabgleich für die Kondensatormessung wird beim Selbsttest zusätzlich ins EEprom geschrieben und ist damit für die weiteren Messungen abgeglichen. Wenn nach dem Nullabgleich der Kondensatormessung ein Kondensator mit einer Kapazität zwischen $100nF$ und $20\mu F$ an Pin 1 und Pin 3 angeschlossen wird, wird auch der Offset des analogen Komparators und die Skalierung für die AUTOSCALE_ADC Umschaltung auf die interne Spannungsreferenz ermittelt und ins EEprom geschrieben. Die Port-Ausgangswiderstände werden zu Beginn jeder Messung neu bestimmt.

Beispiel: CFLAGS += -DAUTO_CAL

FREQUENCY_50HZ Zum Ende des Selbsttests wird bis zu einer Minute lang ein 50 Hz Signal auf Port 2 und Port 3 erzeugt.

Beispiel: CFLAGS += -DFREQUENCY_50HZ

CAP_EMPTY_LEVEL Diese Option legt die Spannung (mV) für einen entladenen Kondensator fest. Der Wert kann höher als 3mV gesetzt werden, wenn die Entladung nicht zum Ende kommt. In diesen Fall meldet der Tester nach längerer Zeit „Cell!“.

Beispiel: CFLAGS += -DCAP_EMPTY_LEVEL=3

WITH_AUTO_REF Mit dieser Option wird die Referenzspannung gemessen, um den aktuellen Faktor für die Kapazitätsmessung von kleineren Kapazitäten (unter $40\mu F$) zu ermitteln.

Beispiel: CFLAGS += -DWITH_AUTO_REF

REF_C_KORR gibt einen Offset für die gelesene Referenz-Spannung in mV-Einheiten an. Das kann benutzt werden, um die Kapazitätsmessung kleiner Kondensatoren abzugleichen. Wenn zusätzlich die AUTO_CAL Option gewählt wurde, ist diese Angabe nur ein zusätzlicher Offset für den gefundenen Komparator-Offset. Ein Wert von 10 ergibt etwa 1 Prozent kleinere Messergebnisse.

Beispiel: CFLAGS += -DREF_C_KORR=14

REF_L_KORR gibt einen zusätzlichen Offset für die Referenz-Spannung für die Induktivitätsmessung in mV-Einheiten an. Der REF_C_KORR Offset beziehungsweise der gefundene Offset bei der Kalibration wird bei der Induktivitätsmessung ebenfalls berücksichtigt. Der REF_L_KORR Wert wird für die Messungen ohne 680Ω Widerstand subtrahiert, bei Messungen mit einem 680Ω Widerstand wird der Wert addiert.

Beispiel: CFLAGS += -DREF_L_KORR=40

C_H_KORR gibt eine Korrektur der Messergebnisse für grosse Kondensatoren an. Eine Eingabe von 10 führt zu 1 Prozent kleineren Messergebnissen.

Beispiel: CFLAGS += -DC_H_KORR=10

WITH_UART benutzt den Pin PC3 zur Ausgabe der seriellen Texte (V24). Wenn die Option nicht benutzt wird, kann der PC3 Pin zum Anschluß einer externen Spannung mit einem 10:1 Widerstandsteiler benutzt werden. Damit können beispielsweise Zenerdioden mit höherer Durchbruchspannung getestet werden. Diese Messung wird so lange mit etwa 3 Messungen pro Sekunde wiederholt, solange der Starttaster gedrückt bleibt.

Beispiel: `CFLAGS += -DWITH_UART`

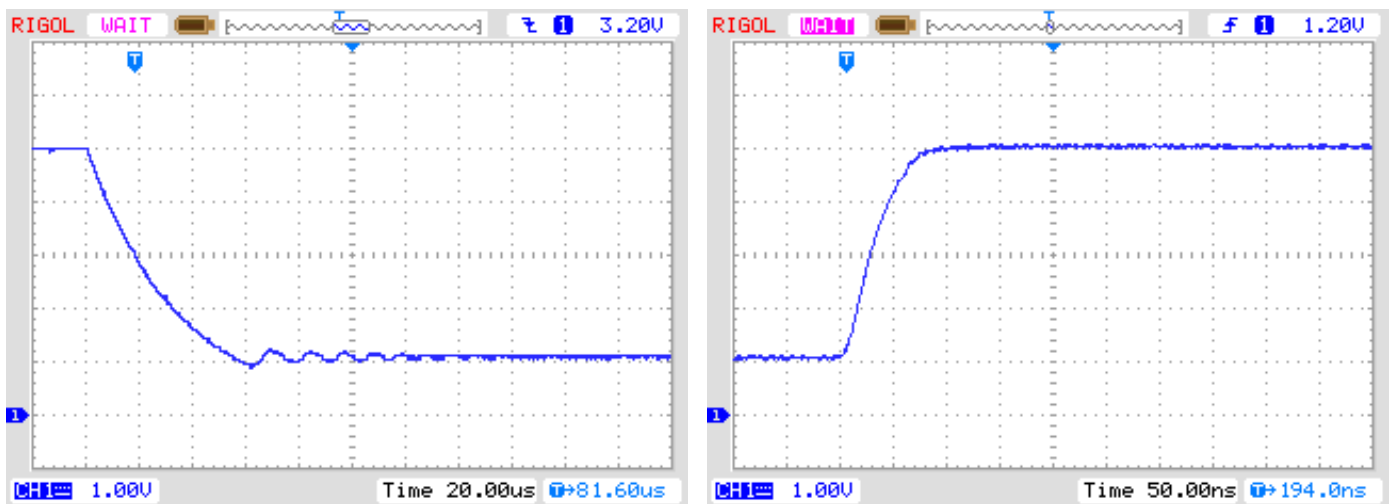
AUTOSCALE_ADC schaltet die automatische Bereichswahl des ADC (entweder VCC oder interne Referenz) ein. Die interne Referenz hat 2,56V für den ATmega8 und 1,1V für die anderen Prozessoren.

Beispiel: `CFLAGS += -DAUTOSCALE_ADC`

ESR_ZERO gibt einen Nullwert für die ESR-Messung von Kondensatoren vor. Der vorgegebene Nullwert wird durch die beim Selbsttest ermittelten Nullwerte für alle drei Pin-kombinationen ersetzt. Diese Nullwerte werden von den ermittelten Messwerten abgezogen. Beispiel: `CFLAGS += -DESR_ZERO=29`

NO_AREF_CAP teilt der Software mit, dass Sie keinen Kondensator am AREF Pin (Pin 21) angeschlossen haben. Dies ermöglicht kürzere Wartezeiten für die `AUTOSCALE_ADC` Umschaltung des ADC. Ein 1nF Kondensator wurde in diesem Modus ohne Fehler getestet. Die Abbildungen 4.1a und 4.1b zeigen die Schaltzeiten mit einem 1nF Kondensator. Wie Sie sehen können ist das Schalten von 5V auf 1,1V viel langsamer als das Zurückschalten auf 5V. Wenn Sie noch einen 100nF installiert haben, ist die Schaltzeit etwa Faktor 100 länger!

Beispiel: `CFLAGS += -DNO_AREF_CAP`



(a) from 5V to 1.1V

(b) from 1.1V to 5V

Abbildung 4.1: Umschalten von AREF mit einem 1nF Kondensator

REF_R_KORR gibt einen Offset für die interne Referenz-Spannung in mV-Einheiten an. Mit diesem Offset kann eine Differenz bei der Umschaltung der Referenzspannung für die Widerstandsmessung abgeglichen werden. Wenn die `AUTO_CAL` Option gewählt wurde, ist dieser Wert nur ein Offset zu der gefundenen Spannungs-Differenz in der `AUTO_CAL` Funktion.

Beispiel: `CFLAGS += -DREF_R_KORR=10`

OP_MHZ gibt der Software an, mit welcher Taktfrequenz in MHz der Tester arbeiten wird. Die Software ist nur mit 1MHz, 8MHz und zusätzlich auch 16MHz getestet. Der Betrieb mit 8MHz wird wegen der besseren Auflösung der Kondensator- und Spulen-Messung empfohlen.

Beispiel: `OP_MHZ = 8`

RESTART_DELAY_TICS muß auf 6 gesetzt werden, wenn der ATmega168 oder ATmega328 ohne Quarz mit dem RC-Generator betrieben wird. Wenn dieser Wert nicht vorbesetzt wird, wählt die Software die 16384 Takte Startverzögerung für den Quarzbetrieb.

Beispiel: `CFLAGS += -DRESTART_DELAY_TICS = 6`

USE_EEPROM gibt an, ob feste Texte und Tabellen im EEPROM-Speicher abgelegt werden sollen. Anderenfalls wird der Programmspeicher (Flash) benutzt. Es wird empfohlen, den EEPROM-Speicher zu benutzen (Option gesetzt).

Beispiel: `CFLAGS += -DUSE_EEPROM`

EBC_STYLE gibt an, daß die Ausgabe der Transistor Pinbelegung im Format „EBC=...“ bzw. „GDS=...“ erfolgen soll. Diese Darstellungsweise spart Programmplatz. Ohne diese Option wird die Belegung im Format „123=...“ angezeigt, wobei jeder Punkt ein E (Emitter), B (Basis) oder K (Kollektor) sein kann. Bei FET Transistoren kann jeder Punkt entsprechend ein G (Gate), D (Drain) oder S (Source) sein. Wenn die Reihenfolge der Testpins nicht 1,2 und 3 in Leserichtung ist, kann die Reihenfolge mit der Option `EBC_STYLE=321` umgedreht werden. Dann wird die Pinbelegung in der Form „321=...“, was der gewohnten Leserichtung von links nach rechts entgegen kommt.

Beispiel: `CFLAGS += EBC_STYLE`

NO_NANO gibt an, daß der dezimal Präfix Nano nicht zur Darstellung von Meßergebnissen benutzt werden soll. So werden Kapazitätswerte in μF statt in nF angegeben.

Beispiel: `CFLAGS += NO_NANO`

PULLUP_DISABLE gibt an, daß man die internen „pull-up“ Widerstände nicht benötigt. Sie müssen einen externen „pull-up“ Widerstand an Pin 13 (PD7) und VCC angeschlossen haben, um diese Option benutzen zu können. Mit dieser Option wird ein möglicher Einfluss der „pull-up“ Widerstände auf die Mess-Ports (Port B und Port C) verhindert.

Beispiel: `CFLAGS += -DPULLUP_DISABLE`

ANZ_MESS diese Option gibt an, wie oft der ADC-Wert eingelesen und addiert werden soll. Sie können einen Wert zwischen 5 und 200 wählen um einen Mittelwert für eine ADC-Messung zu bilden. Höhere Werte ergeben eine bessere Genauigkeit, aber brauchen längere Messzeit. Eine ADC-Messung mit dem Wert 44 braucht etwa 5ms.

Beispiel: `CFLAGS += -DANZ_MESS=44`

POWER_OFF Diese Option schaltet die automatische Abschaltfunktion ein. Wenn Sie diese Option weglassen, werden die Messungen in einer Schleife endlos wiederholt, bis die Betriebsspannung unterbrochen wird (Ein/Aus Schalter). Wenn Sie einen Tester ohne die Schalttransistoren haben, können Sie diese Option weglassen.

Wenn Sie mit den eingebauten Schalttransistoren die Option `POWER_OFF` weglassen haben, gibt es dennoch eine Möglichkeit für eine Abschaltung. Dazu müssen Sie bei der Anzeige des Meßergebnisses den Start-Knopf einige Sekunden gedrückt halten bis die „Timeout“ Meldung erscheint. Wenn Sie den Knopf jetzt loslassen, schaltet der Tester den Strom ab.

Sie können mit der `POWER_OFF` Option auch angeben, nach wie vielen Messungen ohne gefundenes Bauteil der Tester ausschaltet. Bei doppelt so viel aufeinanderfolgenden Messungen mit gefundenem Bauteil schaltet der Tester auch ab, wenn nicht zwischendurch eine Messung ohne gefundenes Bauteil war. Wenn Sie vergessen haben, ein angeschlossenes Bauteil abzuklemmen, wird so eine vollständige Batterie-Entladung verhindert. Bei einer Options-Angabe in der Form von `CFLAGS += -DPOWER_OFF=5` wird nach 5 aufeinanderfolgenden Messungen ohne gefundenes Bauteil abschaltet. Aufeinanderfolgende 10 Messungen mit gefundenem Bauteil

schalten ebenfalls aus. Nur wenn die jeweilige Mess-Serie durch den anderen Typ unterbrochen wird, wird die Messung fortgesetzt. Die Messresultate für eine Einzelmessung werden 28 Sekunden angezeigt, bei der Mehrfachmessung wird die Anzeigezeit auf 5 Sekunden reduziert (wird in config.h gesetzt). Wenn der Startknopf beim ersten Einschalten lange gedrückt wird, wird das Messergebnis auch bei der Mehrfachmessung 28 Sekunden angezeigt. Der Maximalwert für die Wiederholungen ist 255 (CFLAGS += -DPOWER_OFF=255).

Beispiel 1: CFLAGS += -DPOWER_OFF=5

Beispiel 2: CFLAGS += -DPOWER_OFF

BAT_CHECK schaltet die Batterie Spannungsprüfung ein. Wenn Sie diese Option nicht angeben, wird die Versions-Nummer der Software angezeigt. Diese Option ist hilfreich um bei Batterie betriebenen Tester Versionen an den Batterie Wechsel zu erinnern.

Beispiel: CFLAGS += -DBAT_CHECK

BAT_OUT schaltet die Batterie-Spannungsanzeige auf dem LCD ein, wenn BAT_CHECK gewählt wurde. Wenn Ihre 9V-Versorgung eine Diode wegen des Verpolungs-Schutzes installiert hat, können Sie die Form BAT_OUT=600 angeben, um die Dioden-Schwellspannung bei der Spannungsanzeige zu berücksichtigen. Auch der Spannungsverlust am Transistor T3 kann so mit dieser Option berücksichtigt werden. Die Angabe der Schwellspannung in mV beeinflusst nicht die Prüfspannungs Werte (BAT_POOR).

Beispiel 1: CFLAGS += -DBAT_OUT=300

Beispiel 2: CFLAGS += -DBAT_OUT

BAT_POOR setzt die Leer-Spannung für die Batteriespannungs-Prüfung auf den angegebenen Wert in Einheiten von 1mV. Die Warn-Spannung ist 0.8V höher als die angegebene Leer-Spannung, wenn die Leer-Spannung mehr als 5.3V beträgt. Sonst wird eine 0.4V höhere Warn-Spannung gewählt, bei unter 3.25V sogar nur eine 0.2V höhere Warn-Spannung und bei unter 1.3V nur eine 0.1V höhere Warnspannung als die angegebene Leer-Spannung. Das Setzen der Leer-Spannung auf Werte wie 5,4V wird für wiederaufladbare 9V Batterien nicht empfohlen, weil das die Gefahr von Batterie-Schäden wegen der Tief-Entladung erhöht! Wenn Sie wiederaufladbare 9V Batterien einsetzen, werden „Ready to Use“ Typen wegen der geringeren Selbstentladung empfohlen.

Beispiel für low drop Regler (5.4V): CFLAGS += -DBAT_POOR=5400

Beispiel für 7805 type Regler (6.4V): CFLAGS += -DBAT_POOR=6400

INHIBIT_SLEEP_MODE sperrt die Benutzung des „Sleep Modus“ (Schlafzustand) des Prozessors. Normalerweise wird von der Software für längere Pausen der Schlafzustand des Prozessors benutzt, um Strom zu sparen. Die Benutzung dieses Schlafzustandes mit dem Wiederaufwachen spart zwar Batteriekapazität, stellt eine zusätzliche Anforderung für den Spannungsregler dar.

Beispiel: CFLAGS += -DINHIBIT_SLEEP_MODE

PROGRAMMER stellt den Programmer Typ für das avrdude Schnittstellenprogramm ein. Eine richtige Einstellung des Programmer Typs (und Ports) ist notwendig, wenn Sie den „make upload“ oder „make fuses“ Aufruf dieser Makefile benutzen. Für weitere Informationen schauen Sie bitte in das Handbuch von avrdude oder in die Online-Dokumentation [12].

Beispiel: PROGRAMMER=avrisp2

BitClock stellt die Bit Taktperiode für den Programmer ein. Siehe dazu die Beschreibung des -B Parameters von avrdude.

Beispiel: BitClock=5.0

PORT stellt die verwendete Schnittstelle ein, wo avrdude den Mikrocontroller (ATmega) erreichen kann. Für weitere Informationen schauen Sie bitte ins Handbuch von avrdude.

Beispiel: PORT=usb

Zusätzliche Parameter können in den Dateien Transistortester.h und config.h gesetzt werden. Die Datei Transistortester.h enthält globale Variablen und definiert die Port- / Pin-Konstellation sowie die Widerstandswerte, die für die Messung benutzt werden. Die Datei config.h setzt Parameter für die verschiedenen Prozessortypen, Wartezeiten und die Taktfrequenz für den ADC. Normalerweise brauchen diese Werte nicht ohne Grund geändert werden.

Kapitel 5

Beschreibung des Messverfahrens

Ein vereinfachtes Schaltbild eines Eingangs-/Ausgangs-Pin des ATmega wird in Abbildung 5.1 gezeigt. Der Schalter PUD schaltet die Versorgung für alle „Pull Up“-Widerstände des ATmega ab. Mit dem Schalter DD kann der Ausgang abgeschaltet werden, der Eingang funktioniert sowohl im Ausgabe- wie im Eingabe-Modus. Im Eingabe-Modus wird mit dem Ausgabewert (PORT) der „Pull Up“-Widerstand des Eingangs mit geschaltet. Die beiden Schalter PORT und DD können nicht gleichzeitig, sondern nur nacheinander geschaltet werden. Weil beim Umschalten der „Pull Up“ Widerstand die Messung stören könnte, bevorzuge ich die komplette Abschaltung aller „Pull Up“ Widerstände mit dem PUD-Schalter. Natürlich sind die Schalter elektronisch und die Widerstände 19Ω und 22Ω sind angenäherte Werte.

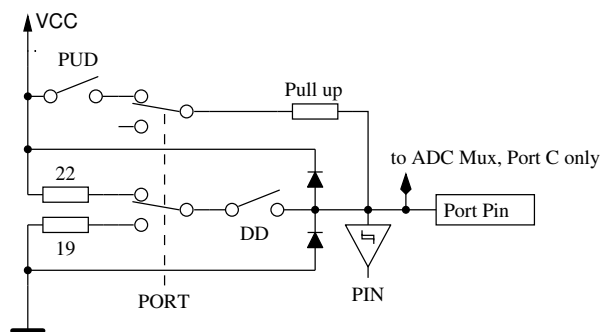


Abbildung 5.1: Vereinfachtes Schaltbild jedes ATmega-Portpins

Jeder der drei Testpins Ihres TransistorTesters wird aus drei ATmega-Portpins gebildet, was im vereinfachten Schaltbild des Testpins TP2 (mittlerer der drei Pins) in Abbildung 5.2 gezeigt wird.

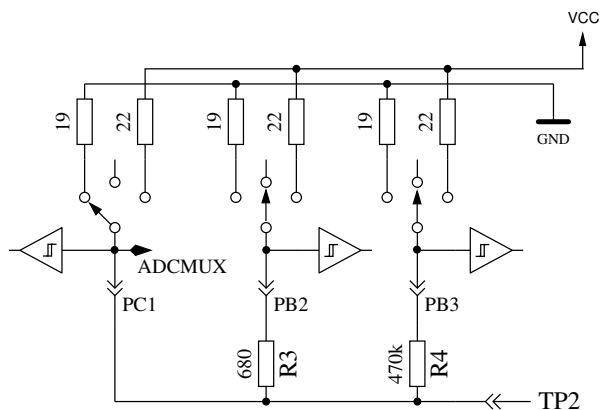


Abbildung 5.2: Vereinfachtes Schaltbild des Testpins TP2

Jeder Testpin (Messport) kann als digitaler oder analoger Eingang benutzt werden. Diese Messfähigkeit ist unabhängig von der Verwendung des Ports als Ausgang. Jeder Testpin kann als Ausgang verwendet werden und in diesem Zustand mit GND (0V) oder VCC (5V) verbunden werden, oder er kann über die Widerstände (680Ω oder $470k\Omega$) mit entweder GND oder VCC verbunden werden. Tabelle 5.1 zeigt alle denkbaren Messmöglichkeiten. Beachten Sie, dass der positive Zustand durch direktes Verbinden mit VCC (Port C) oder durch Verbinden mit dem 680Ω Widerstand mit VCC (Port B) erreicht werden kann. Die gleiche Möglichkeit hat der negative Zustand des Testpins zu der GND-Seite. Der Test-Zustand meint, dass der Pin offen sein kann (Eingang), verbunden über den $470k\Omega$ -Widerstand mit VCC oder GND, oder der Pin kann über den 680Ω -Widerstand mit VCC oder GND verbunden sein.

	Zustand Pin 1	Zustand Pin 2	Zustand Pin 3
1.	positiv	negativ	test
2.	positiv	test	negativ
3.	test	negativ	positiv
4.	test	positiv	negativ
5.	negativ	test	positiv
6.	negativ	positiv	test

Tabelle 5.1: alle Messmöglichkeiten

Wenn die Kondensatormessung des Testers konfiguriert ist, versucht der Tester vor allen Messungen erst einmal, die Kondensatoren an allen Anschlusspins zu entladen. Wenn das nicht gelingt, also die Restspannung zu hoch bleibt, wird das Entladen nach etwa 12 Sekunden mit der Meldung „Cell!“ abgebrochen. Dies kann auch dann vorkommen, wenn gar kein Kondensator angeschlossen ist. Die Ursache kann in diesem Fall sein, dass die Entlade-Grenzspannung für diesen ATmega zu niedrig gewählt ist. Man kann eine höhere Restspannung mit der Makefile Option `CAP_EMPTY_LEVEL` wählen.

5.1 Messung von Halbleitern

Ein Testpin wird als negative Seite des Bauteils angenommen. Ein anderer Pin wird als positive Seite des Bauteils angenommen. Als erster Test wird die positive Seite des Bauteils direkt mit VCC verbunden. Die negative Seite wird mit dem 680Ω Widerstand nach GND verbunden. Der Testpin (dritter Pin, auch TriStatePin genannt) wird zuerst mit dem 680Ω-Widerstand für 10ms mit GND verbunden. Die Spannung des negativen Testpins wird gemessen, während der TriStatePin auf Eingang geschaltet ist. Es wird angenommen, dass das getestete Bauteil ein P-Kanal-MOSFET sein kann und dass das Gate entladen sein sollte. Wenn die gemessene Spannung über 976mV ist, nimmt der nächste Test an, dass das getestete Bauteil auch ein P-Kanal-MOSFET sein könnte und dafür wird der 680Ω Widerstand für 10ms zur VCC-Seite geschaltet. Auch für diesen Fall wird die Spannung des negativen Pins mit stromlosen TriStatePin gemessen. Wenn die Spannung des negativen Pins grösser als 455mV ist, werden zusätzliche Tests gemacht, um N-Kanal JFET oder D-MOSFET (Verarmungs-Typ) und P-Kanal JFET oder P-MOSFET zu unterscheiden. Die MOSFET-Versionen können erkannt werden durch das Fehlen von Steuerstrom in jedem TriStatePins Zustand.

Um Parameter der Verarmungstypen messen zu können, werden sie mit einem 680Ω-Widerstand am Source-Pin vermessen, wie in Abbildung 5.3 gezeigt wird. Diese Messung wird anstelle der üblichen Messung des Stromes bei einer Gate-Spannung auf Source-Potential gemacht, da wegen des relativ hohen 680Ω Widerstandes in vielen Fällen der Kennstrom I_{DSS} des FETs nicht erreicht würde.

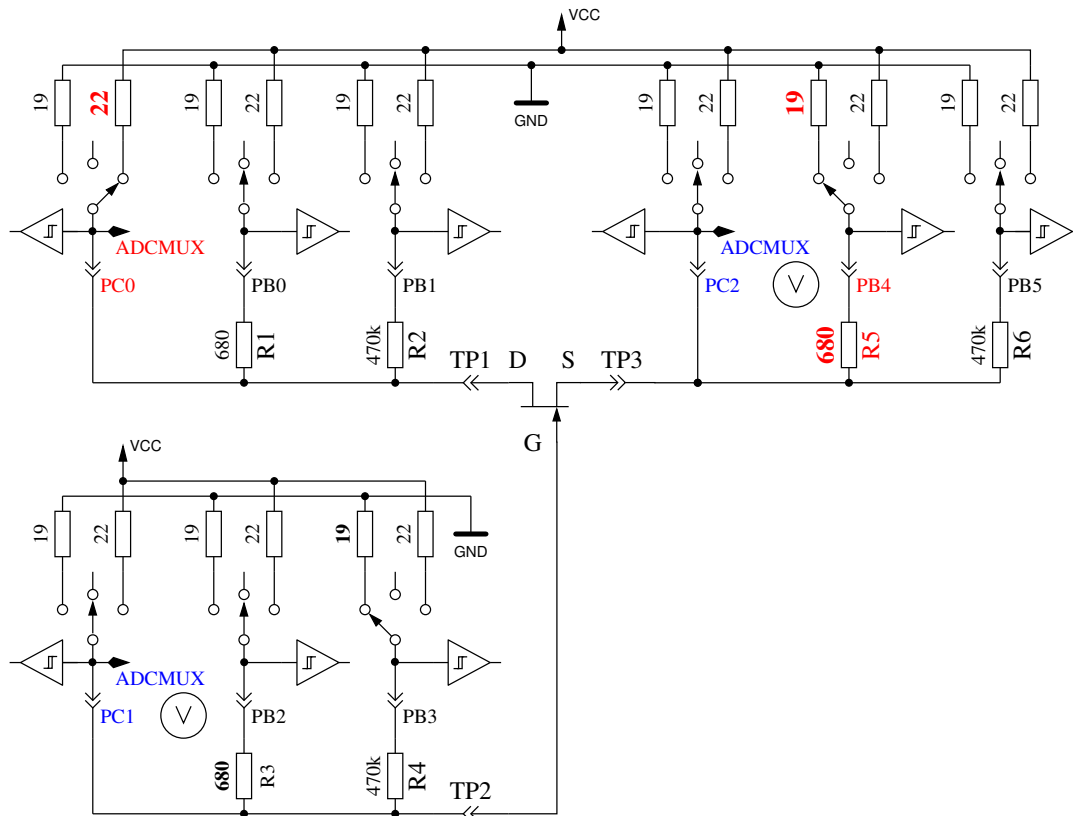


Abbildung 5.3: Messung von Gate-Source-Spannung und Source-Strom eines N-JFET-Transistors

Wenn das Bauteil keinen Strom zwischen dem positiven Pin und dem negativen Pin ohne ein Signal auf dem TristatePin hat, sind die nächsten Tests im nächsten Unterkapitel 5.1.1 beschrieben. Wenn Strom festgestellt wird, sind die nächsten Tests in dem Dioden-Unterkapitel 5.1.3 beschrieben.

5.1.1 Messung eines PNP-Transistors oder eines P-Kanal MOSFETs

Zuerst wird der Stromverstärkungsfaktor in der Kollektor-Schaltung (Emitter-Folger) für den angenommenen PNP-Transistor gemessen. Die Messsituation wird in Abbildung 5.4 gezeigt. Wenn die gemessene Basis-Spannung (U_B) über 9mV mit dem 680Ω Widerstand liegt, wird die Stromverstärkung hFE berechnet mit $hFE = \frac{U_E - U_B}{U_B}$. Die Spannung U_E ist die Differenz der Emitter-Spannung zu VCC. Die Differenz des 22Ω und 19Ω-Widerstandes wird nicht berücksichtigt. Wenn die Spannung U_B unter 10mV liegt, wird die Messung mit dem 470kΩ-Widerstand an der Basis gemacht. Für diesen Fall wird der Stromverstärkungsfaktor mit $hFE = \frac{U_E \cdot 470000}{U_B \cdot (680 + 22)}$ gebildet.

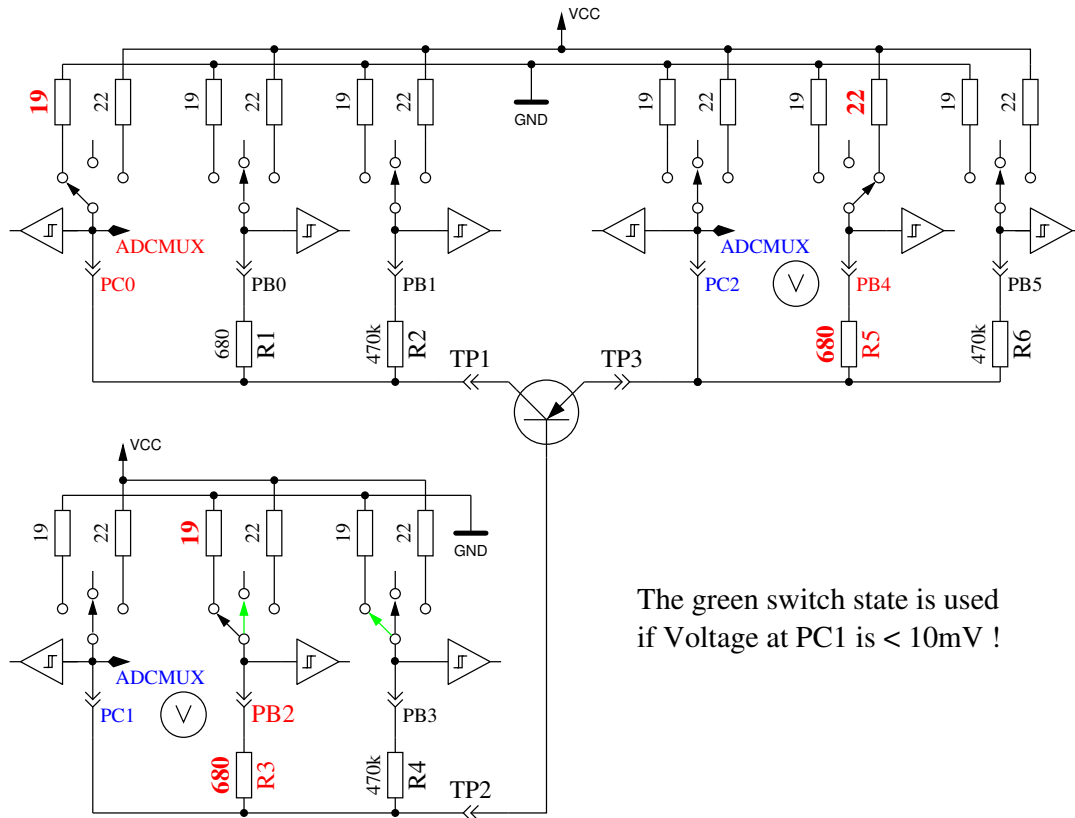


Abbildung 5.4: hFE -Messung eines PNP-Transistors in Kollektor-Schaltung

Als Nächstes werden die Tests in Emitter-Schaltung für den angenommenen PNP-Transistor gemacht. Die positive Seite wird jetzt direkt mit VCC verbunden, der 680Ω-Widerstand der negativen Seite wird mit GND verbunden, wie es in Abbildung 5.5 gezeigt wird. Wenn die negative Seite des Bauteils eine Spannung über 3,4V hat, wenn der 680Ω-Widerstand auf der Basis-Seite mit GND verbunden ist, muss es ein PNP-Transistor oder ein P-Kanal-FET sein. Das kann einfach unterschieden werden durch Prüfen der Basis-Spannung: Wenn sie grösser als 0,97V ist, muss es ein PNP sein. Für die Messung des Stromverstärkungsfaktors wird anstelle des 680Ω-Widerstandes der 470kΩ-Widerstand als Basis-Widerstand genommen. Der Stromverstärkungsfaktor wird berechnet mit $hFE = \frac{(U_C - U_{C0}) \cdot 470000}{U_B \cdot (680 + 19)}$. Die Spannung U_{C0} ist die Spannung am Kollektorwiderstand ohne Basisstrom. Der höhere Stromverstärkungsfaktor wird als der richtige angenommen, dieser hier oder der mit der Kollektor-Schaltung bestimmte. Ab der Softwareversion 1.08k wird der Stromverstärkungsfaktor in der Emitterschaltung nur für Prozessoren mit mehr als 16k Flash Speicher wie dem ATmega328 gebildet. Für andere Prozessoren wird nur die Kollektorschaltung benutzt.

Die Werte, die für den PNP-Transistor herausgefunden wurden, sind nur gültig, wenn ein zweiter Satz von Messungen gemacht wurde. Um zu verhindern, dass der PNP-Transistor in der inversen Schaltung (Kollektor und Emitter vertauscht) erkannt wird, wird dann die Messung mit dem höheren

Stromverstärkungsfaktor als richtige Messung genommen. Wenn die Basis-Spannung kleiner als 0,97V ist, muss es ein P-E-MOS sein. In diesem Fall wird die Gate-Schwellwertspannung dadurch bestimmt, dass die Spannung am Gate langsam mit dem 470kΩ-Widerstand rauf und runter gezogen wird bis die Drain-Seite schaltet und dann die Spannung am Gate gemessen wird.

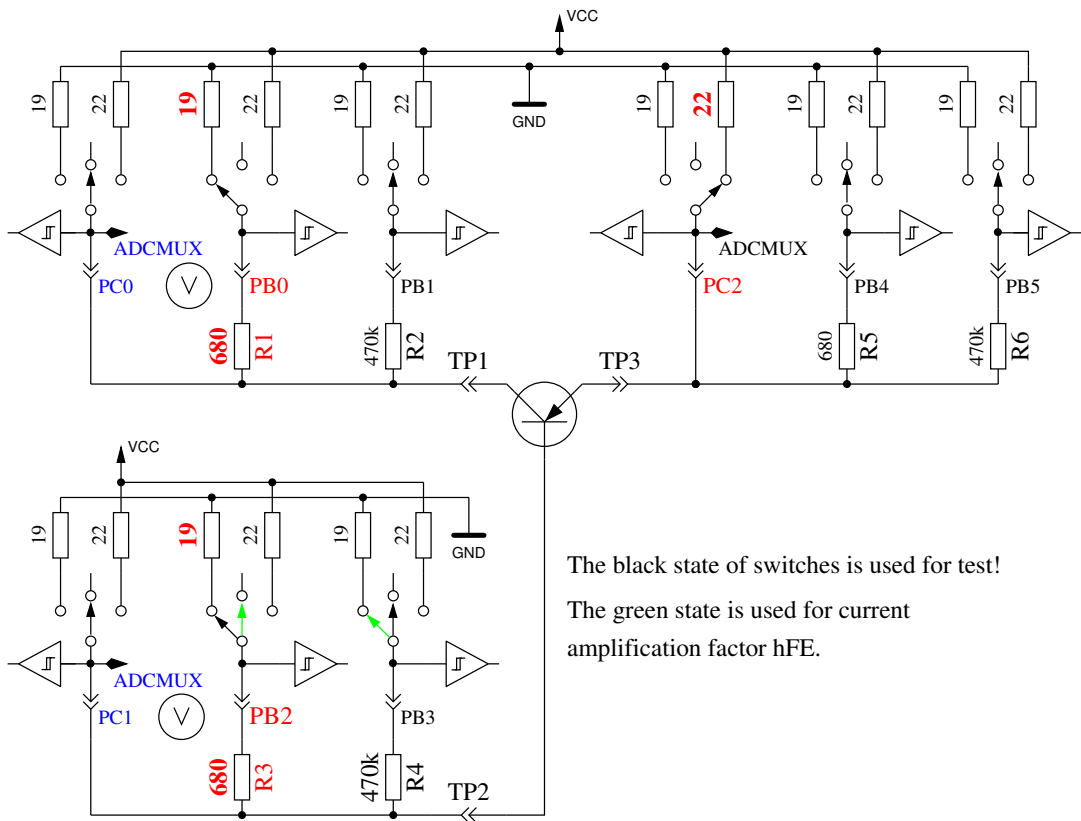


Abbildung 5.5: Prüfung und hFE-Messung eines PNP-Transistors in der Emittter-Schaltung

5.1.2 Messung eines NPN-Transistors oder eines N-Kanal-MOSFET

Die Messung eines NPN-Transistors beginnt auf gleiche Weise wie die PNP-Transistor-Messung, nämlich mit der Messung des Stromverstärkungsfaktors in der Kollektor-Schaltung. Zuerst wird die Messung mit einem nach VCC geschalteten 680Ω-Basiswiderstand gemacht. Wenn die Spannung am Basis-Widerstand zu klein ist, wird stattdessen der 470kΩ-Widerstand genommen. Die Messungen werden dann in der Emittter-Schaltung fortgeführt, wie in Abbildung 5.6 gezeigt.

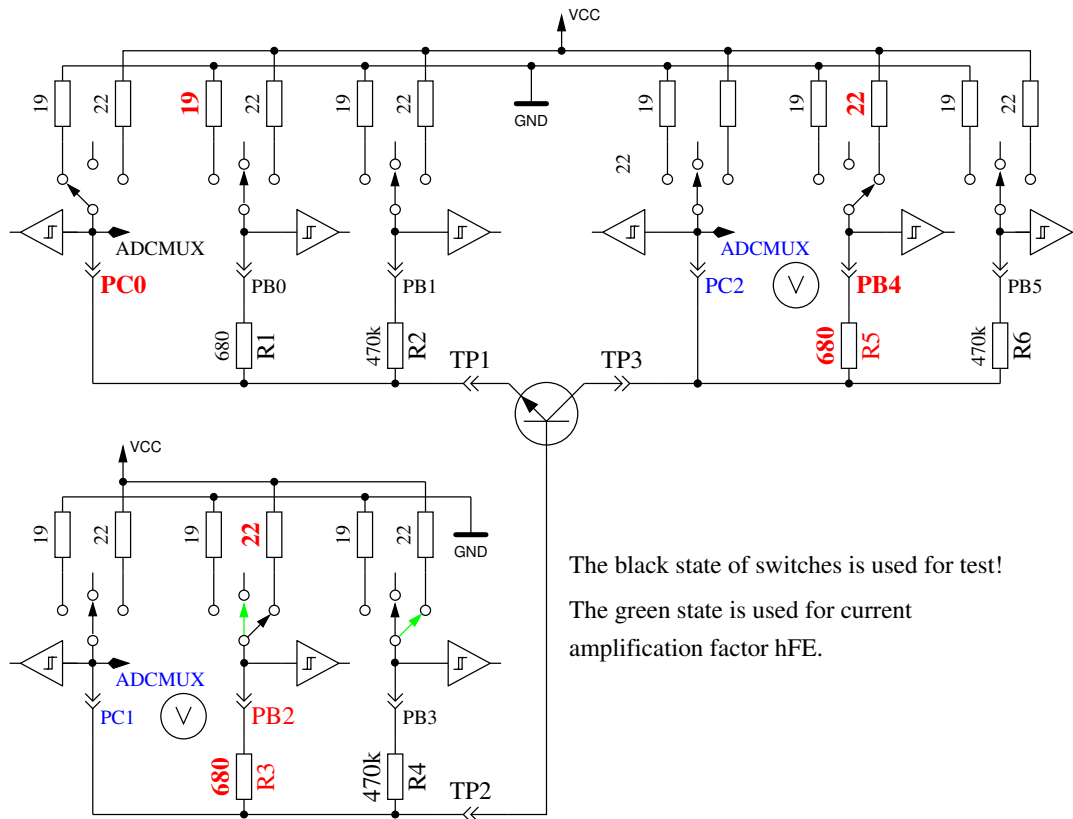


Abbildung 5.6: Prüfung und hFE-Messung eines NPN-Transistors in Emitter-Schaltung

Wenn die Spannung auf der Kollektor Seite unter 1,6V liegt, während der 680Ω-Basiswiderstand mit VCC verbunden ist, muss es ein NPN, ein N-Kanal MOSFET oder ein Thyristor (TRIAC) sein. Mit zwei einfachen Tests kann ein Thyristor oder Triac erkannt werden. Wenn der Gate-Pin für 10ms mit GND verbunden wird und dann stromlos geschaltet wird, sollte der Strom an der Anode bleiben. Wenn jetzt der Anoden-Widerstand kurz auf GND geschaltet und dann auf VCC zurückgeschaltet wird, sollte der Thyristor nicht erneut zünden (stromlos bleiben). Beachten Sie, dass nur Kleinleistungs Thyristoren getestet werden können, weil der Haltestrom des Testers nur 6mA erreichen kann. Wenn beide Tests einen Thyristor bestätigen, werden weitere Tests in umgekehrter Polarität gemacht, um ein TRIAC auszuschliessen oder zu bestätigen.

Wenn weder Thyristor noch TRIAC bestätigt wurden, kann es ein NPN oder ein N-Kanal E-MOSFET sein. Die Basis-Spannung von einem NPN-Transistor wird nahe bei der Emitter-Spannung liegen, so dass dieser Typ sicher erkannt werden kann. Der Stromverstärkungsfaktor in der Emitter-Schaltung wird durch $hFE = \frac{(VCC - UC - UC0) \cdot 470000}{(VCC - UB) \cdot (680 + 22)}$ gebildet. Wenn die Spannung an der Basis zeigt, dass kein oder wenig Strom fließt, wird das Bauteil ein N-Kanal E-MOS (Anreicherungs-MOSFET) sein. In diesem Fall wird die Schwellspannung gemessen, indem die Spannung des Gates langsam mit dem 470kΩ-Widerstand nach VCC und GND gezogen wird, darauf wartend, dass das digitale Eingangssignal auf der Drain Seite schaltet, wobei dann die Gate-Spannung gelesen wird. Die Messung wird elf Mal wiederholt wie in Abbildung 5.7 gezeigt und die Ergebnisse addiert. Diese Summe wird mit vier multipliziert und durch neun geteilt um eine Auflösung in mV zu erhalten.

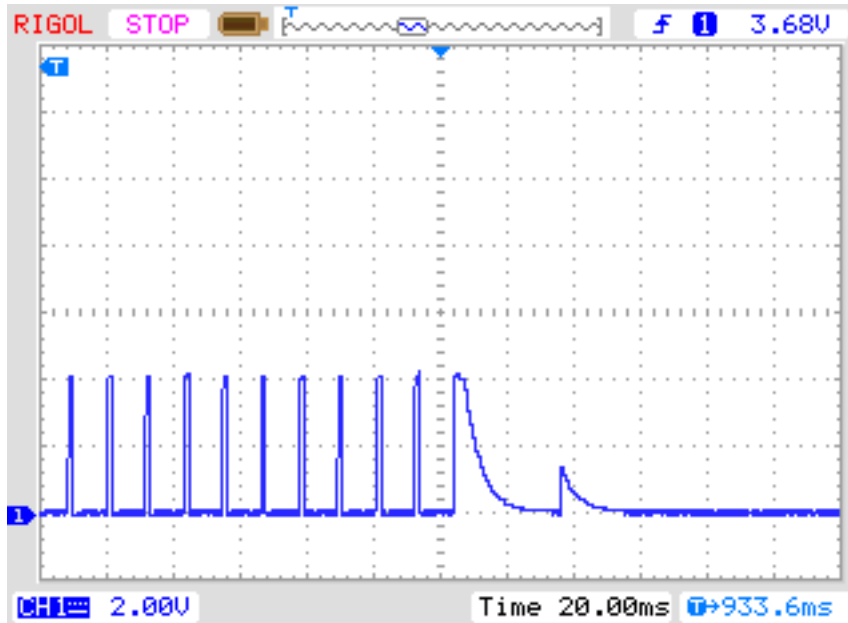


Abbildung 5.7: Messung der Schwellspannung eines N-Kanal-MOSFET

5.1.3 Messung von Dioden

Wenn Strom bei den Vortests festgestellt wurde, wird das Bauteil auf Diodenverhalten geprüft. Die Flussspannung mit dem 680Ω -Widerstand muss zwischen $0,15\text{V}$ und $4,64\text{V}$ liegen. Die Flussspannung mit dem 680Ω -Widerstand muss grösser als 1,125 Mal der Flussspannung mit dem $470\text{k}\Omega$ -Widerstand sein und sechzehn Mal die Flussspannung mit dem $470\text{k}\Omega$ -Widerstand muss grösser als die Flussspannung mit dem 680Ω -Widerstand sein. Zusätzlich darf die anschließende nochmalige Messung mit dem $470\text{k}\Omega$ -Widerstand keine höhere Spannung als die Messung mit dem 680Ω -Widerstand ergeben. Ich hoffe, dass ein Bauteil mit diesem Verhalten immer eine Diode ist. Die Erkennung des Diodenverhaltens durch den fehlenden Stromfluß in der Gegenrichtung ist nicht möglich bei antiparallelen Dioden. Bei einer Einzeldiode wird zusätzlich der Sperrstrom der Diode bei 5V mit dem $470\text{k}\Omega$ Widerstand gemessen. Die Auflösung beträgt etwa 2nA . Bei größeren Restströmen als $5,3\mu\text{A}$ (Spannung am Widerstand größer als $2,5\text{V}$) wird mit dem 680Ω Widerstand gemessen. Dann beträgt die Auflösung nur etwa $1\mu\text{A}$. Außerdem wird bei Einzeldioden eine Kapazitätsmessung in Sperr-Richtung durchgeführt.

5.1.4 Ergebnisse der verschiedenen Messungen

Die folgenden drei Tabelle zeigen die Ergebnisse verschiedener Bauteile eines ATmega8-Prozessors und verschiedenen Softwareversionen eines ATmega168-Prozessoren. Die Messung der Sperrschichtkapazität für die Doppeldiode MBR4045PT gelingt nur gekühlt. Die Ursache hierfür ist der hohe Reststrom der 40A Diode. Ebenso kann für die Basis - Emitter Strecke des Germanium Transistors AC128 die Sperrschichtkapazität nur im gekühlten Zustand gemessen werden.

Diode Typ	Mega8@8MHz	Mega168 @8MHz	Mega328 @8MHz
1N4148	Diode, 715mV, 1pF	Diode, 718mV, 0pF, 2nA	Diode, 715mV, 1pF, 4nA
1N4150	Diode, 665mV, 1pF	Diode, 672mV, 1pF, 4nA	Diode, 666V, 2pF, 6nA
BA157	Diode, 619mV, 19pF	Diode, 621V, 17pF, 12nA	Diode, 615mV, 18pF, 12nA
BY398	Diode, 538mV, 16pF	Diode, 541mV, 14pF, 63nA	Diode, 537mV, 15pF, 63nA
1N4007	Diode, 650mV, 13pF	Diode, 655mV, 10pF, 6nA	Diode, 650mV, 13pF, 6nA
LED green	Diode, 1.96V, 5pF	Diode, 1.95V, 4pF	Diode, 1.95V, 4pF
ZPD2,7	2xDi, 743mV, 2.53V	2xDi, 737mV, 2.52V	2xDi, 733mV, 2.51V
BU508A B+E	Diode, 609mV, 5.15nF	Diode, 611mV, 5.20nF, 0.39uA	Diode, 606mV, 5.25nF, 0.4uA
BU508A B+C	Diode, 582mV, 256pF	Diode, 586mV, 255pF, 21nA	Diode, 587mV, 259pF, 19nA
AC128 B+E	Diode, 272mV, 0pF	Diode, 277mV, 0pF, 2.2uA	Diode, 273mV, 0pF, 2.3uA
AC128 B+E gekühlt			Diode, 349mV, 140pF, 0.57uA
MBR20100CT	2xDi, 337mV, 337mV	2xDi, 338mV, 338mV	2xDi, 336mV, 335mV
MBR20100CT	Diode, 337mV, 345pF	Diode, 339mV, 351pF, 29nA	Diode, 337mV, 350pF, 25nA
MBR4045PT gekühlt	Diode, 243mV, 1.80nF	Diode, 233mV, 1.94nF, 1.7uA	Diode, 235mV, 1.95nF, 1.8uA
SF38G	Diode, 519mV, 107pF	Diode, 521mV, 105pF, 2nA	Diode, 516mV, 106pF, 2nA

Tabelle 5.2: Messergebnisse der Dioden-Tests

Transistor Typ	Mega8@8MHz	Mega168 @8MHz	Mega328 @8MHz
BU508A	NPN, B=9, 602mV	NPN, B=10, 594mV	NPN, B=9, 591mV
2N3055	NPN, B=20, 553mV	NPN, B=22, 545mV	NPN, B=21, 542mV
BC639	NPN, B=180, 628mV	NPN, B=215, 623mV	NPN, B=173, 620mV
BC640	PNP, B=216, 635mV	PNP, B=178, 635mV	PNP, B=183, 600mV
BC517	NPN, B=26.1k, 1.20V	NPN, B=27.8k, 1.21V	NPN, B=26.1k, 1.20V
BC516	PNP, B=77.6k, 1.20V	PNP, B=81.1k, 1.19V	PNP, B=81.7k, 1.18V
BC546B	NPN, B=381, 659mV	NPN, B=380, 653mV	NPN, B=430, 675mV
BC556B	PNP, B=285, 689mV	PNP, B=250, 688mV	PNP, B=262, 654mV
AC128 (Ge.)	PNP, B=63, 190mV	PNP, B=61, 184mV	PNP, B=59, 182mV
BRY55/200	Thyristor	Thyristor	Thyristor
MAC97A6	Triac	Triac	Triac

Tabelle 5.3: Messergebnisse der Tests mit bipolaren Transistoren

Die Ergebnisse unterscheiden sich teilweise erheblich von den Werten der Version von Markus Frejek. Zum Beispiel wird für den Darlington Transistor BC517 von der früheren Software ein h_{FE} von nur 797 statt 77600 gemessen. Dies hängt damit zusammen, dass die Stromverstärkung bei der neuen Version auch mit der Kollektorschaltung gemessen wird. Die Basis Emitter Spannung wurde früher mit einem separaten Diodentest mit 1438mV ermittelt. Jetzt wird die angegebene Basis Emitter Spannung im Zustand der Verstärkungsmessung (1.20V) ermittelt.

In der folgenden Tabelle werden die Meßergebnisse von Germanium Transistoren gezeigt, die wegen den stark Temperatur abhängigen Kollektor Restströmen besonders problematisch sind. Es werden die Ergebnisse der Urversion von Markus F. und die Ergebnisse der aktuellen 1.08k Version miteinander verglichen. Die 1.08k Version mißt mit dem ATmega328 die Stromverstärkung sowohl in der Kollektorschaltung als auch in der Emitterschaltung, wobei die höhere Stromverstärkung ausgegeben wird. Bei der 1.08k Version für den ATmega168 wird nur in der Kollektorschaltung gemessen.

Transistor Typ	Mega8@1MHz Ur-Version Markus F.	Mega168 @8MHz Version 1.08k	Mega328 @8MHz Version 1.08k
AC128	PNP, B=52, 279mV	PNP, B=61, 185mV	PNP, B=60, 190mV
AC116-65	PNP, B=505, 378mV	PNP, B=56, 237mV	PNP, B=76, 144mV
AC116-145	PNP, B=485, 294mV	PNP, B=83, 212mV	PNP, B=167, 156mV
AC176-65	NPN, B=98, 235mV	NPN, B=52, 146mV	NPN, B=57, 97mV
GC122	PNP, B=84, 368mV	PNP, B=56, 186mV	PNP, B=58, 117mV
GC301	PNP, B=48, 289mV	PNP, B=40, 183mV	PNP, B=40, 189mV

Tabelle 5.4: Messergebnisse der Tests mit bipolaren Germanium Transistoren

FET Typ	Mega8@8MHz	Mega168 @8MHz	Mega328 @8MHz
ZVNL120A	N-E-MOS,D, 1.6V 147pF	N-E-MOS,D, 1.5V 139pF	N-E-MOS,D, 1.5V 140pF
IRF530N	N-E-MOS,D, 3.6V 1.55nF	N-E-MOS,D, 3.6V 1.54nF	N-E-MOS,D, 3.6V 1.56nF
BS170	N-E-MOS,D, 2.6V 78pF	N-E-MOS,D, 2.6V 68pF	N-E-MOS,D, 2.6V 70pF
IRL3803	N-E-MOS,D, 2.3V 9.81nF	N-E-MOS,D, 2.3V 9.71nF	N-E-MOS,D, 2.3V 9.80nF
IRFU120N	N-E-MOS,D, 4.2V 909pF	N-E-MOS,D, 4.2V 913pF	N-E-MOS,D, 4.2V 920pF
BUZ71A	N-E-MOS,D, 3.2V 714pF	N-E-MOS,D, 3.2V 708pF	N-E-MOS,D, 3.2V 714pF
ZVP2106A	P-E-MOS,D, 3.2V 122pF	P-E-MOS,D, 3.2V 115pF	P-E-MOS,D, 3.2V 117pF
IRF5305	P-E-MOS,D, 3.6V 2.22nF	P-E-MOS,D, 3.6V 2.22nF	P-E-MOS,D, 3.6V 2.24nF
BS250	P-E-MOS,D, 2.6V 53pF	P-E-MOS,D, 2.6V 43pF	P-E-MOS,D, 2.6V 44pF
IRFU9024	P-E-MOS,D, 3.5V 937pF	P-E-MOS,D, 3.6V 945pF	P-E-MOS,D, 3.5V 952pF
J310 Idss=24-60mA	N-JFET I=3.1mA Vgs=2.2V	N-JFET I=3.1mA Vgs=2.2V	N-JFET I=3.1mA Vgs=2.2V
2N5459 Idss=4-16mA	N-JFET I=2.1mA Vgs=1.5V	N-JFET I=2.1mA Vgs=1.5V	N-JFET I=2.1mA Vgs=1.5V
BF256C Idss=11-18mA	N-JFET I=3.4mA Vgs=2.4V	N-JFET I=3.4mA Vgs=2.4V	N-JFET I=3.4mA Vgs=2.4V
BF245A Idss=2-6mA	N-JFET I=1.1mA Vgs=.75V	N-JFET I=1.1mA Vgs=0.75V	N-JFET I=1.1mA Vgs=0.75V
BF245B Idss=6-15mA	N-JFET I=2.5mA Vgs=1.7V	N-JFET I=2.5mA Vgs=1.7V	N-JFET I=2.5mA Vgs=1.7V
BF245C Idss=12-25mA	N-JFET I=3.9mA Vgs=2.7V	N-JFET I=3.9mA Vgs=2.7V	N-JFET I=3.9mA Vgs=2.7V
J175 Idss=7-60mA	P-JFET I=3.2mA Vgs=2.2V	P-JFET I=3.2mA Vgs=2.2V	P-JFET I=3.2mA Vgs=2.2V
2N5460 Idss=1-5mA	P-JFET I=0.78mA Vgs=0.54V	P-JFET I=0.77mA Vgs=0.54V	P-JFET I=0.78mA Vgs=0.54V

Tabelle 5.5: Messergebnisse der MOS-Transistor-Tests

5.2 Widerstands-Messung

Jeder Widerstand wird mit vier verschiedenen Messmethoden in einer Stromrichtung vermessen. Der gleiche Widerstand wird auch mit den gleichen vier Messmethoden in die andere Stromrichtung vermessen. Die Messung in die Gegenrichtung wird nur für die Erkennung auf Widerstand benutzt. Wenn die Abweichung dieser beiden Messungen zu groß ist, ist es kein Widerstand.

5.2.1 Widerstandsmessung mit den 680-Ohm-Widerständen

Die Messung des unbekannten Widerstandes R_x wird in zwei verschiedenen Wegen mit den 680Ω -Präzisionswiderständen durchgeführt. Das Schaltbild dieser Messungen mit Testpin 1 (TP1) und Testpin 3 (TP3) werden vereinfacht in Abbildung 5.8 und Abbildung 5.9 als ein Beispiel von den sechs Kombinationsmöglichkeiten gezeigt.

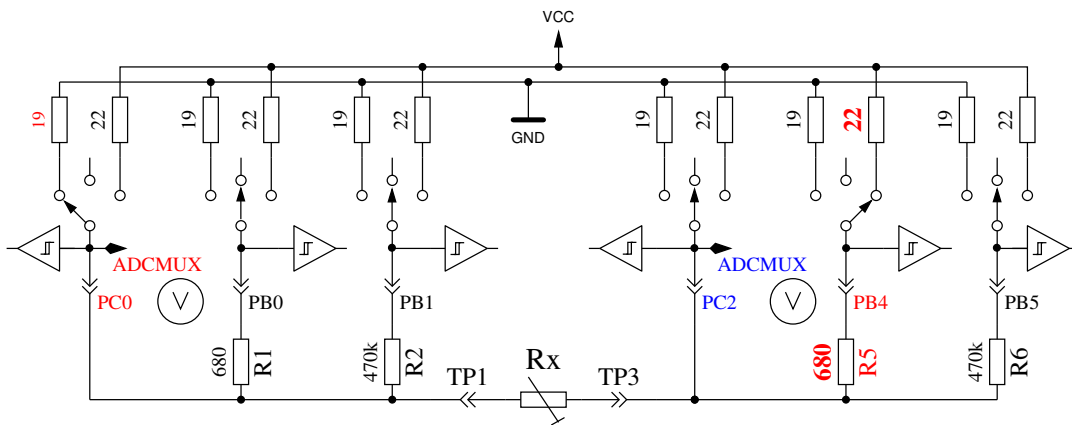


Abbildung 5.8: Messung Type 1 mit 680Ω

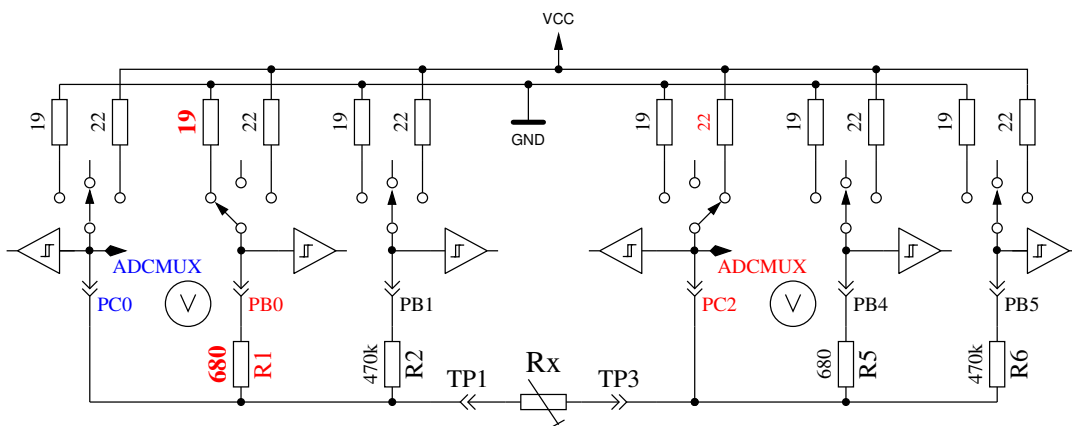


Abbildung 5.9: Messung Type 2 mit 680Ω

Auf der linken Seite wird der Testpin 1 und auf der rechten Seite der Testpin 3 gezeigt. In beiden Schaltungen kann man erkennen, dass der Anschluss 3 (TP3) mit VCC und die linke Seite (TP1) mit GND verbunden ist. Die Stromrichtung durch den Widerstand R_x ist immer die gleiche. Die Werte für auf Ausgang geschaltete Ports werden mit roter Farbe dargestellt, die Werte für die Eingänge werden mit blauer Farbe dargestellt, inaktive Ports sind schwarz. In beiden gezeigten Messmethoden sollte der Strom den gleichen Wert haben, weil die Summe der Widerstände zwischen VCC und GND gleich ist, vorausgesetzt die eingebauten Widerstände sind gleich. Normalerweise sind die gemessenen Spannungen aber nicht gleich, weil die Reihenfolge der Widerstände vertauscht ist.

Das V-Symbol innerhalb eines Kreises markiert die Ports, die für die Spannungsmessung benutzt werden. In beiden Konfigurationen kann der Wert des Widerstandes Rx aus den bekannten Widerstandswerten und den gemessenen Spannungen berechnet werden, wenn das Verhältnis des Widerstands Rx und den 680Ω -Widerständen nicht zu hoch ist. Der theoretische Spannungsverlauf wird in Abbildung 5.10 gezeigt, wobei die Widerstandswerte in logarithmischer Skalierung dargestellt sind.

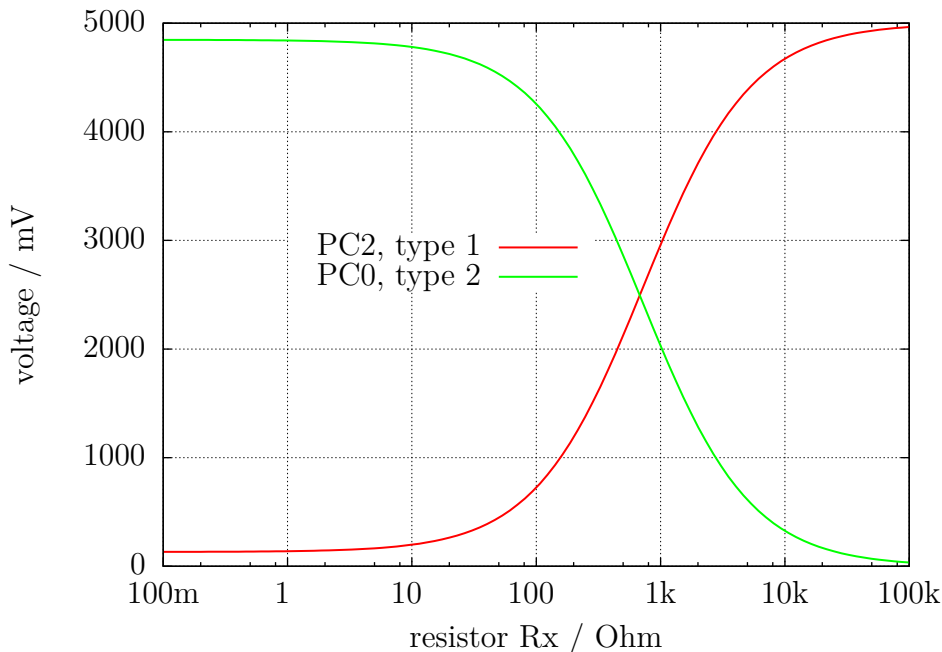
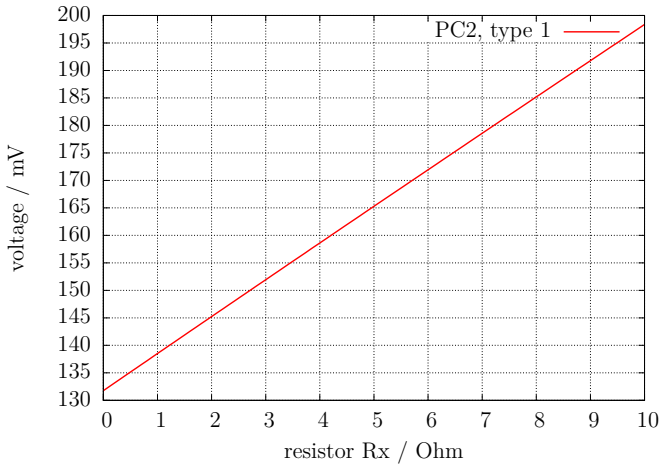


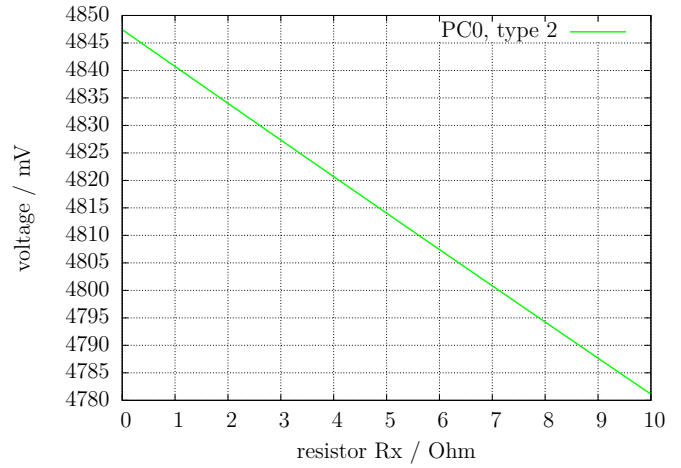
Abbildung 5.10: Spannung von Type 1 und Type 2 mit Messwiderstand 680Ω

Die Verlauf für Messung Type 1 wird in Abbildung 5.11a mit gespreizter Darstellung für die unteren Widerstandswerte gezeigt. Wie man sehen kann, braucht man eine bessere ADC-Auflösung als die möglichen $4,9\text{mV}$ bei der 5V ADC-Referenz, um richtige Widerstandswerte von der gemessenen Spannung unter 2Ω zu erhalten. Es gibt nur drei ADC-Stufen mit der 5V -Referenz zwischen 0Ω und 2Ω . Hier kann die Bereichumschaltung mit der `AUTOSCALE_ADC` Option helfen. Der gleiche gespreizte Bereich für die Type 2 Messung wird in Abbildung 5.11b gezeigt. Unglücklicherweise kann man nicht die höhere ADC-Auflösung für Messmethode Type 2 benutzen, weil die Spannung zu hoch ist und unser ATmega keine differenziellen ADC-Eingänge besitzt. Die Messungen mit den 680Ω -Widerständen werden bis zu einem Widerstandswert von $20\text{k}\Omega$ (Spannung ist unter 169mV) zur Bestimmung des Messergebnisses verwendet.

Für höhere Widerstandswerte werden Messungen mit den $470\text{k}\Omega$ -Widerständen benutzt. Der Mittelwert von beiden Messungen wird für den angezeigten Widerstandwert benutzt, wenn alle Messungen ergeben, dass es kein anderes Bauteil ist. Wenn die `AUTOSCALE_ADC` Funktion benutzt wird und eine der gemessenen Spannungen für beide Versionen unter $0,98\text{V}$ liegt, wird ein gewichteter Mittelwert mit Faktor vier für die Messung mit der Spannung unter $0,98\text{V}$ benutzt. Der andere Wert wird mit Faktor eins bewertet. Das wird wegen der Faktor vier besseren Auflösung dieser Messung gemacht. Faktor vier wird nur für ATmega168 und ATmega328 Prozessoren verwendet, für ATmega8 wird ein Faktor zwei als Wichtung benutzt wenn die Spannung unter $0,98\text{V}$ ist, weil die ADC Referenzspannung hier $2,56\text{V}$ statt $1,1\text{V}$ beträgt. Wenn der ATmega mehr als 8KByte Flashspeicher besitzt, wird die Spannungsmessung an den Widerständen so lange verzögert, bis keine Änderung mehr festgestellt wird oder eine Zeitgrenze überschritten wird. Durch diese Maßnahme werden auch große Kondensatoren nicht mehr irrtümlich als Widerstände erkannt und der Gleichstrom-Widerstand großer Induktivitäten wird richtig gemessen.



(a) Type 1 Messung



(b) Type 2 Messung

Abbildung 5.11: Ausschnitt des theoretischen Spannungsverlauf von 0Ω bis 10Ω

5.2.2 Widerstandsmessung mit den $470\text{-k}\Omega$ -Widerständen

Die nächsten Abbildungen 5.12 und 5.13 zeigen die gleichen Messmethoden für die Messungen mit $470\text{k}\Omega$ -Präzisionswiderständen. Weil $470\text{k}\Omega$ in Relation zu den Port-Widerständen 22Ω und 19Ω sehr groß ist, können die Port-Widerstände für die Berechnung des Widerstandswertes R_x vernachlässigt werden.

Für beide Messmethoden mit den $470\text{k}\Omega$ -Widerständen wird nur eine Spannung gemessen, weil der Strom so niedrig ist, dass keine Spannungsdifferenz an den internen Port Widerständen gemessen werden kann (wie zu erwarten). Der theoretische Spannungsverlauf wird in Abbildung 5.14 gezeigt, wobei die Widerstandswerte wieder in logarithmischer Skalierung gezeigt werden. Der theoretische Verlauf in diesem Diagramm endet bei $100\text{M}\Omega$, aber das Ergebnis des Testers wird auf $60\text{M}\Omega$ begrenzt, anderenfalls nimmt der Tester an, dass kein Widerstand angeschlossen ist. Als Ergebnis wird der gewichtete Mittelwert von beiden Messmethoden verwendet. Dies geschieht nach den gleichen Regeln, die schon bei den Messungen mit den 680Ω Widerständen beschrieben wurden. Ich habe beobachtet, dass die Messergebnisse für alle ATmega Typen näher am wahren Wert liegen, wenn zum Messergebnis ein konstanter Offset von 350Ω addiert wird. Dieser Offset kann mit der Konstante `RH_OFFSET` (define) in der Datei `config.h` angepasst werden.

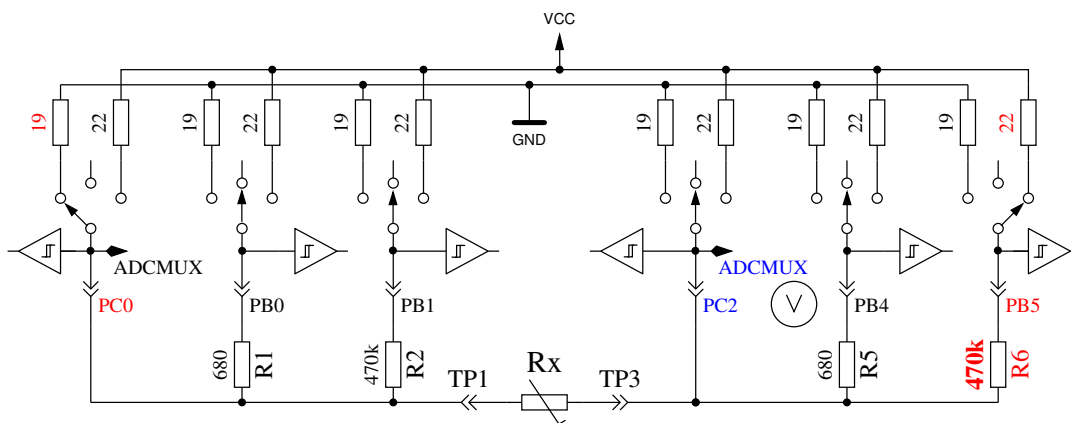


Abbildung 5.12: Messung Type 3 mit $470\text{k}\Omega$

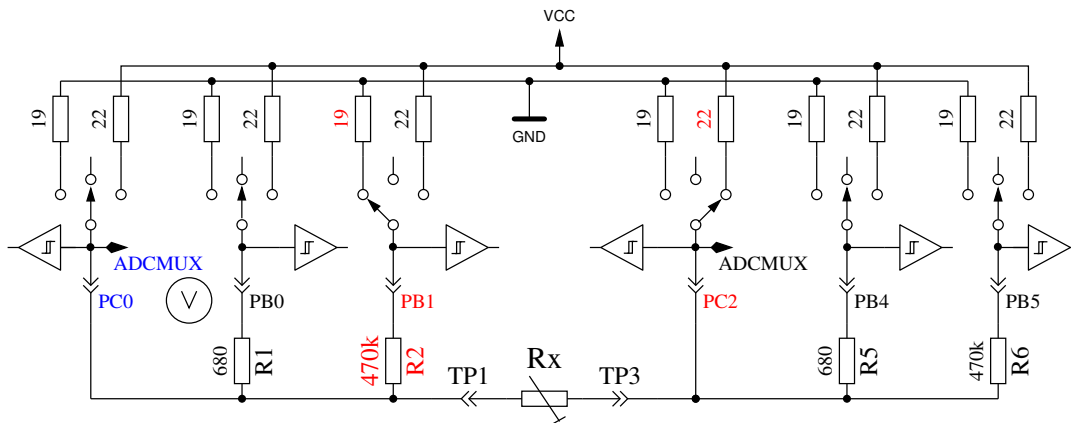


Abbildung 5.13: Messung Type 4 mit $470k\Omega$

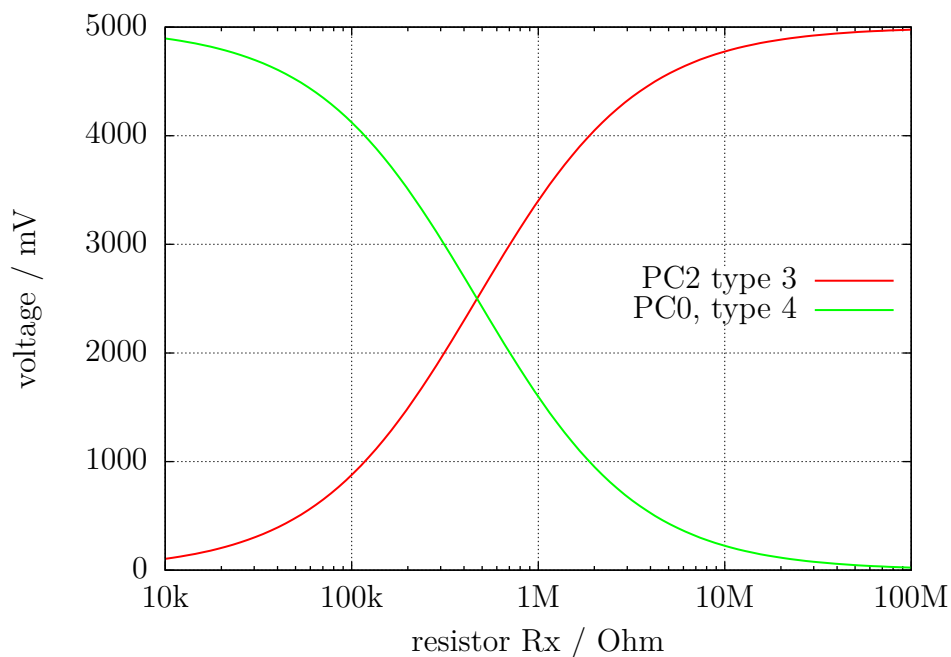


Abbildung 5.14: Spannungen bei Messungen von Type 3 und Type 4 mit $470k\Omega$

5.2.3 Ergebnisse der Widerstands-Messung

Abbildung 5.15 zeigt den relativen Fehler der Widerstandsmessung mit drei verschiedenen ATmega8. Zusätzlich werden die Meßergebnisse einiger Widerstände mit der Originalsoftware von Markus F. als „Mega8orig“ gezeigt. Die Meßergebnisse der gleichen Widerstände mit je drei ATmega8A und drei ATmega8L werden in den Abbildungen 5.16a und 5.16b gezeigt. Abbildung 5.17 zeigt die gleichen Messungen mit einem ATmega168. „Mega168“ sind die Ergebnisse ohne die AUTOSCALE_ADC Option, „Mega168as“ die mit der AUTOSCALE_ADC Option.

Mit dem ATmega168 scheint es möglich zu sein, Messungen von Widerständen im Bereich von 20Ω bis $20M\Omega$ mit einem Messfehler von unter $\pm 1\%$ durchzuführen. Für Messungen unterhalb von 100Ω sollte man berücksichtigen, dass jede Prüfklemme mit Kabel ebenfalls einen Widerstandwert hat. Es ist besser, den Widerstand direkt mit den Anschlussklemmen zu verbinden. Wenn das nicht möglich ist, sollte man der Widerstandswert der kurzgeschlossenen Prüfklemmen vom Messergebnis abziehen. Zeigt beispielsweise der Tester einen Wert von $30,6\Omega$ an, wenn der Präzisionswiderstand einen aufgedruckten Wert von 30Ω hat, und die im Kurzschluss gemessenen Prüfklemmen haben

einen Wert von $0,5\Omega$, dann wird der Widerstand vom Tester mit $30,1\Omega$ gemessen. Unterhalb von einem Widerstandswert von 10Ω macht ein Auflösungs-Schritt von $0,1\Omega$ schon einen Fehler von mehr als 1%!

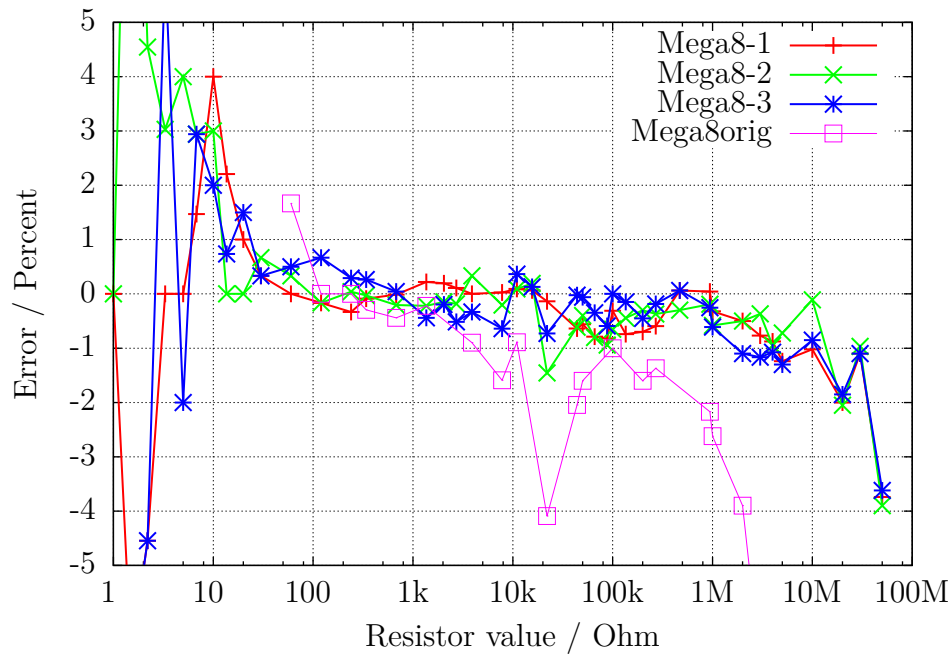
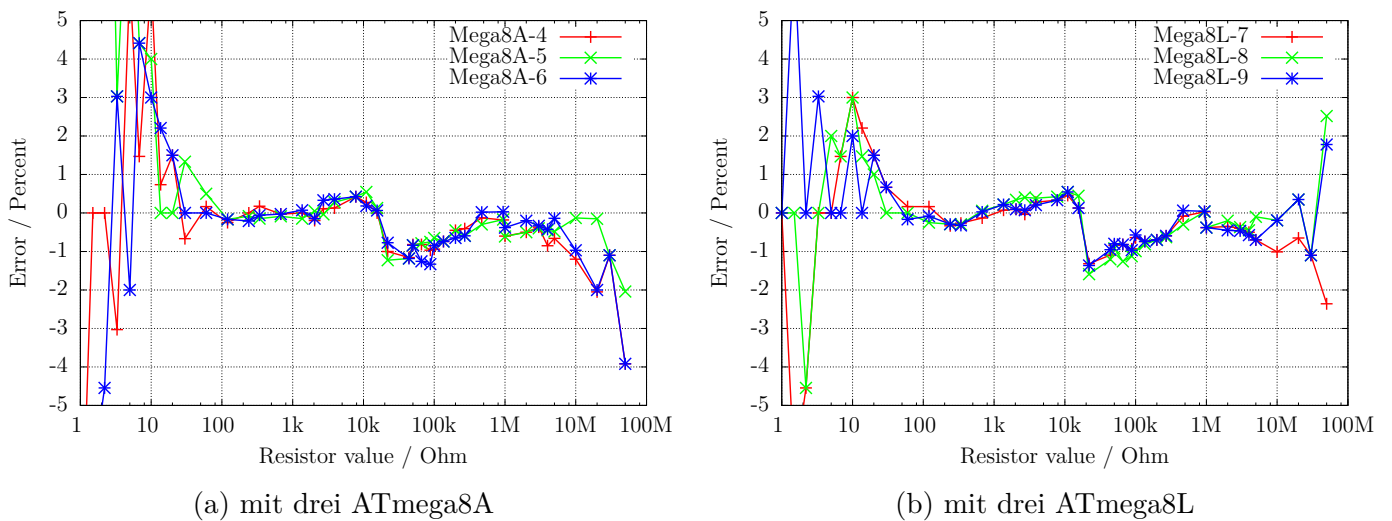


Abbildung 5.15: Relativer Fehler für Widerstands-Messungen mit ATmega8



(a) mit drei ATmega8A

(b) mit drei ATmega8L

Abbildung 5.16: Relativer Fehler für Widerstands-Messungen

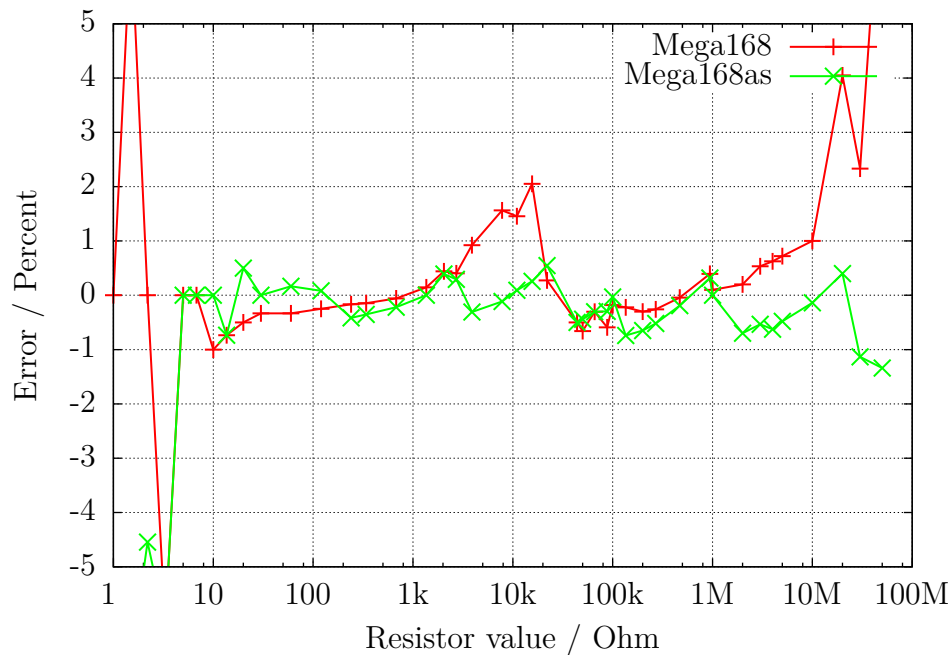
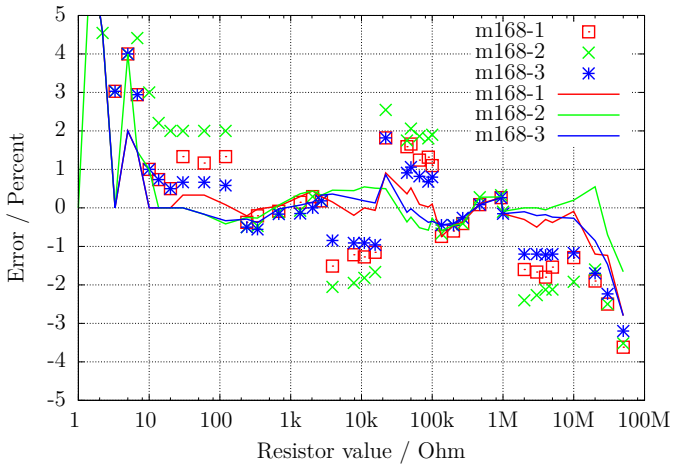
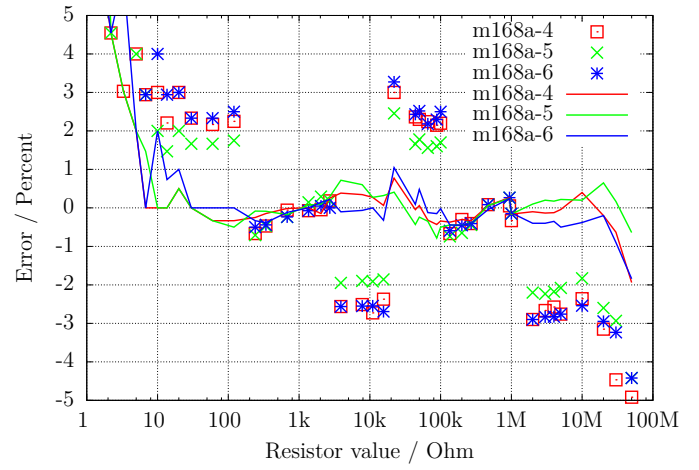


Abbildung 5.17: Relativer Fehler für Widerstand-Messungen mit ATmega168

Das Diagramm 5.18a zeigt die Messfehler von drei ATmega168-Prozessoren vor der Kalibration als Punkte, nach der Kalibration als Linie. Entsprechend werden die Messfehler von drei ATmega168A in Abbildung 5.18b und die Messfehler von drei ATmega328P in Abbildung 5.19 gezeigt. Die Messfehler der ATmega328 werden in den Abbildungen 5.20a und 5.20b gezeigt. Nach der automatischen Kalibration bleibt der Messfehler mit einer Ausnahme (ATmega328P-13, $22k\Omega$) im Widerstandsbereich $10\Omega - 20M\Omega$ im Bereich $\pm 1\%$. Vor der Kalibration können die Messfehler bei einigen Prozessoren bis $\pm 3\%$ betragen. Der Fehler wird verursacht durch die AUTOSCALE_ADC-Umschaltung der ADC-Referenz. Durch den direkten Vergleich einer Kondensatorspannung von unter 1 V, einmal mit der VCC-Referenz und nochmal mit der internen ADC-Referenz gemessen, kann der Fehler ausgeglichen werden. In diesem Fall wird die Spannung mit dem gleichen Multiplexer-Kanal gemessen und die Bandgap-Referenz ist auf den AREF-Pin aufgeschaltet. Die direkte Vermessung der Bandgap-Referenz durch die direkte Wahl des Multiplexer-Eingangs führt leider zu diesem Offset, der entweder manuell mit der Option REF_R_KORR oder automatisch mit der Option AUTO_CAL des Selbsttestes beseitigt werden kann. Im AUTO_CAL-Modus ist REF_R_KORR ein zusätzlicher Offset zur automatisch gefundenen Spannungsdifferenz.



(a) mit drei ATmega168



(b) mit drei ATmega168A

Abbildung 5.18: Relativer Fehler für Widerstands-Messungen

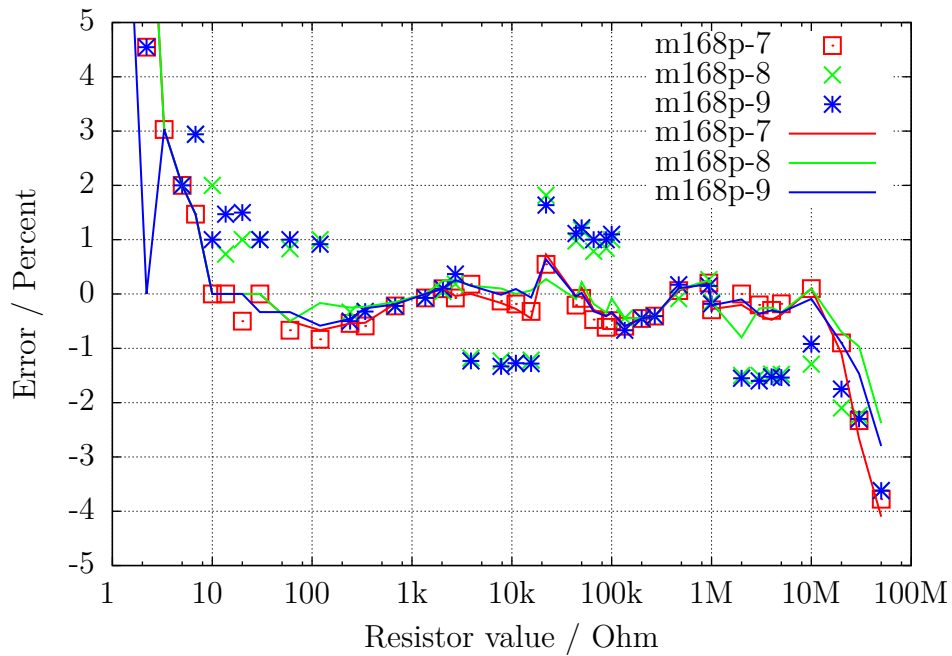
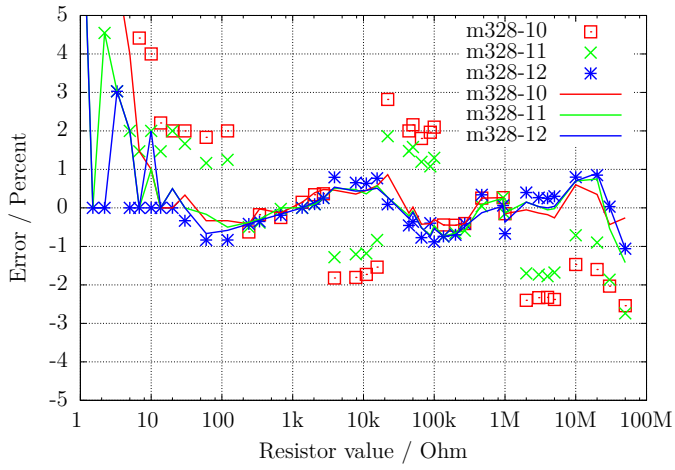
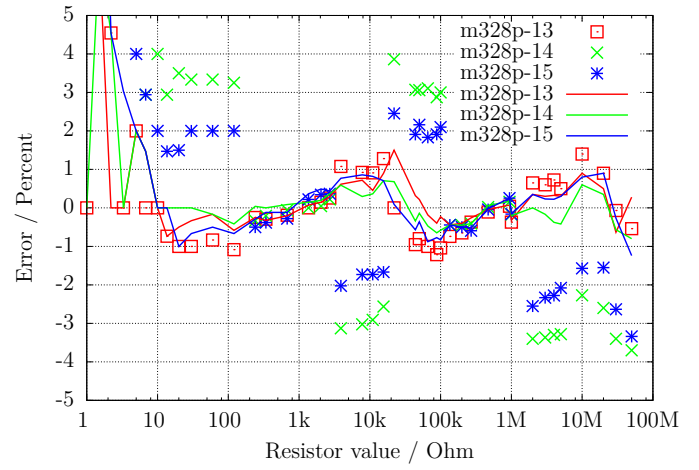


Abbildung 5.19: Relativer Fehler für Widerstands-Messungen mit drei ATmega168P



(a) mit drei ATmega328



(b) mit drei ATmega328P

Abbildung 5.20: Relativer Fehler für Widerstands-Messungen

5.3 Messen von Kondensatoren

Die Messung von Kapazitätswerten wird nach allen anderen Messungen als separater Teil mit einer Ladezeitmessung durchgeführt. Die Originalsoftware vom Markus F. hat das mit einer Programmschleife gemacht, die den betreffenden digitalen Eingangs-Pin bis zu einer Signaländerung gelesen hat und dabei die Schleifendurchläufe gezählt. Dies hat den Nachteil, dass die Auflösung der Zeitmessung begrenzt ist durch die Gesamtzeit eines Schleifendurchlaufs. Dies wurde üblicherweise in allen sechs Kombinationsmöglichkeiten für die drei Testpins durchgeführt. Die aktuelle Software benutzt zwei verschiedene Möglichkeiten, um die Ladezeit in nur drei Kombinationsmöglichkeiten für die drei Testpins zu erhalten. Die positive Seite ist nun immer die höhere Testpin-Nummer. Nur wenn die Kapazität zusammen mit einer parallel geschalteten Diode gemessen wird, kann die Polarität die andere Richtung haben.

5.3.1 Entladen der Kondensatoren

Sie sollten die Kapazitäten immer entladen, bevor sie mit dem Tester verbunden werden. Bevor irgendein Test gestartet wird, wird der Kondensator vom Tester immer noch einmal entladen. Wenn die Spannung unter 1300mV ist, wird der Kondensator dafür mit den angeschlossenen ADC-Ports (Port C) kurzgeschlossen. Ich glaube das ist in Ordnung, weil jeder Portausgang einen Innenwiderstand von ungefähr 20Ω hat. Die Abbildung 149 (Seite 258) im Atmega8-Datenblatt [2] zeigt einen Spannungsabfall an Ausgabe-Pins von bis zu 2V. Natürlich kann ich nicht garantieren, dass kein Schaden auftreten kann. Ich habe die Funktion mit Kondensatoren von mehr als $15mF$ sehr oft getestet und ich habe noch nie ein Problem bemerkt. Der Strom sollte unter der spezifizierten Grenze von 40mA bleiben und reduziert sich schnell durch die Entladung. Natürlich kann ein Schaden entstehen, wenn Sie einen (Hochvolt-) Kondensator nicht vollständig entladen, bevor Sie ihn an den Tester anschließen.

5.3.2 Messung von großen Kapazitäten

Eine Seite des Kondensators ist mit GND verbunden. Die andere Seite wird über den 680Ω -Widerstand für 10ms mit VCC verbunden. Danach wird dieser Messpin auf Eingang geschaltet (hochohmig). Nach diesem Strompuls wird die Spannung am Kondensator stromlos gemessen. Wenn die Spannung noch nicht den Minimalwert von 300mV erreicht hat, wird dieser Ladepuls bis zu weiteren 499 Mal wiederholt. Wenn nach 127 Pulsen (ungefähr 2s) noch nicht eine Minimalspannung von 75mV erreicht ist, wird der Ladevorgang abgebrochen, weil die 300mV mit den verbleibenden Ladepulsen nie erreicht werden wird. Abbildung 5.21 zeigt die drei Phasen der Kapazitätsbestimmung eines Kondensators. Der Kapazitätswert wird dann berechnet aus der Ladepuls-Anzahl und der erreichten Ladespannung über eine Tabelle. Die Tabelle enthält mit einem Spannungsabstand von 25mV die Faktoren, um aus der Ladezeit und der Spannung den Kapazitätswert zu bestimmen. Zwischenwerte der Spannung werden interpoliert.

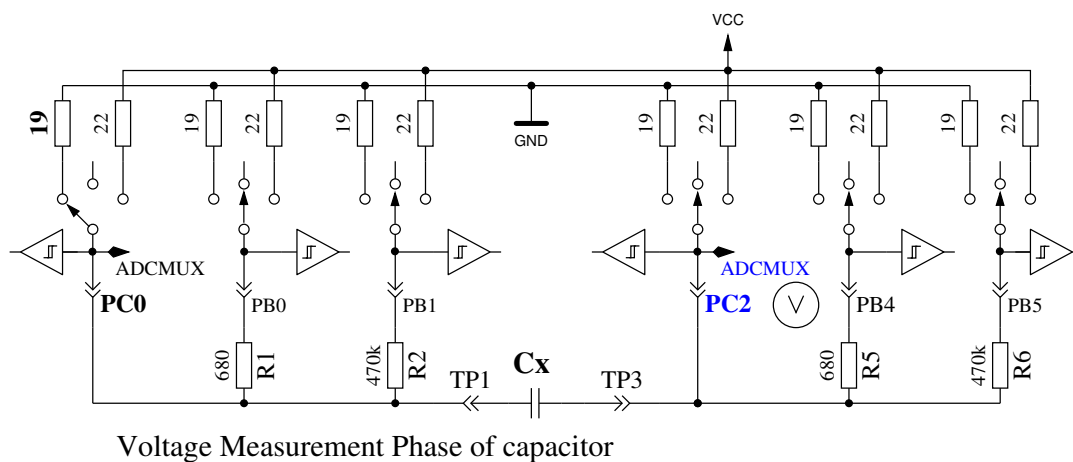
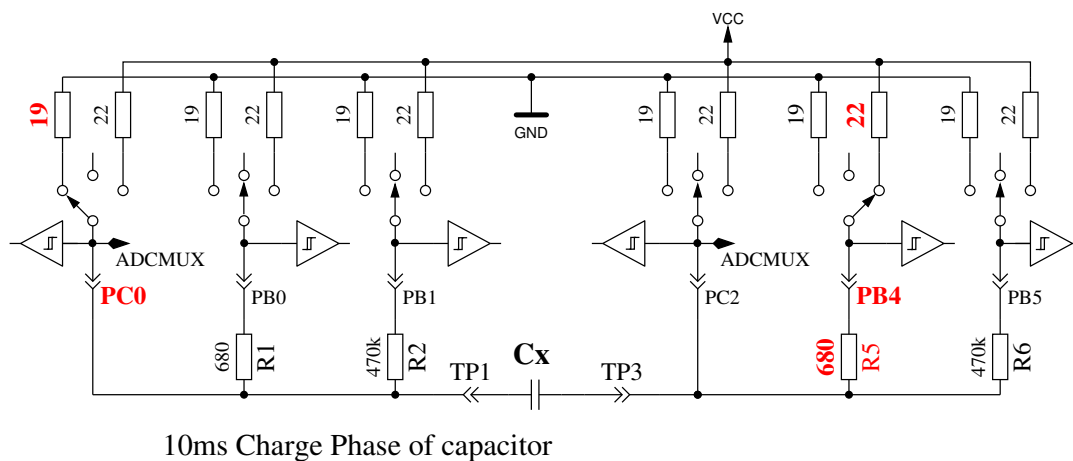
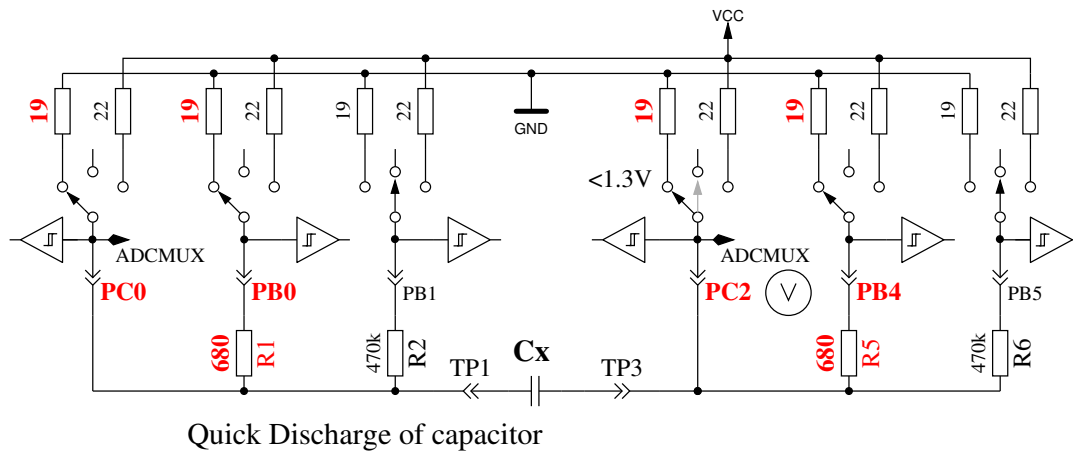
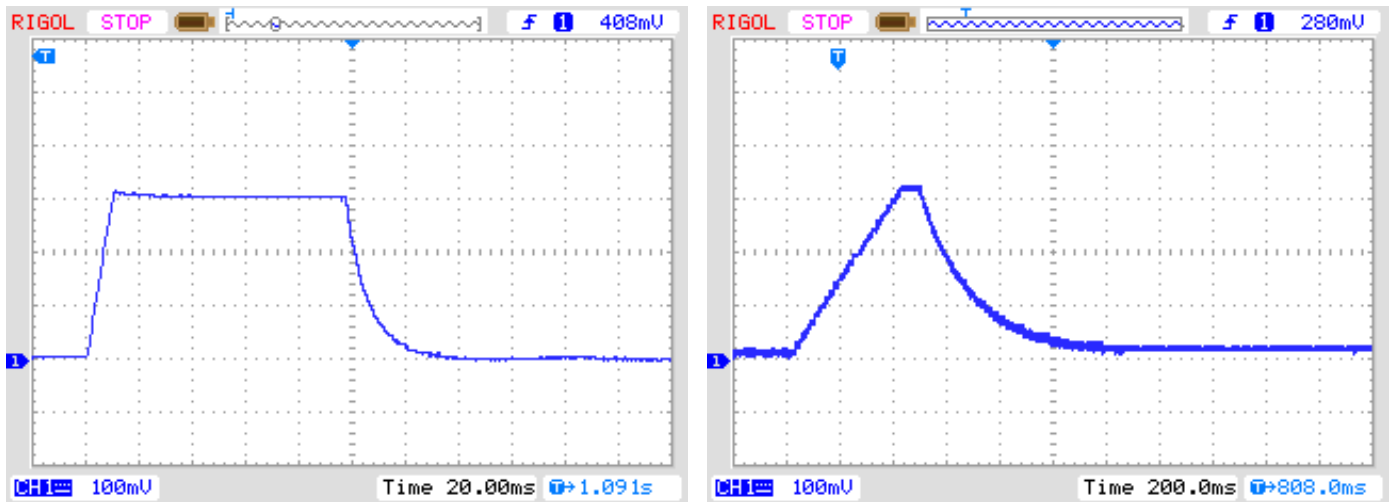


Abbildung 5.21: Kondensator-Entladung und -Ladung mit 10ms Ladepulsen bis zur Spannung $>300\text{mV}$

Wegen der niedrigen Ladespannung wird die Messung viel schneller als bei der ursprünglichen Softwareversion, weil dieser Vorteil auch bei der Entladung wirkt. So können auch grössere Kondensatoren gemessen werden. Zusätzlich stört in den meisten Fällen eine parallel geschaltete Diode nicht die Messung, weil die Schwellspannung der Diode nicht erreicht wird. Abbildung 5.22a zeigt das Laden und Entladen eines $229\mu\text{F}$ großen Kondensators. Das flache Dach der Messkurve bis zum Entladebeginn ist durch die Messzeit und Berechnungszeit des ATmega verursacht. Abbildung 5.22b zeigt die gleiche Messung mit einem 5mF -Kondensator, beachte wie die Messzeit inklusive Entladung auf ungefähr 1,5 Sekunden angewachsen ist. Das letzte Beispiel in Abbildung 5.23 zeigt die Messung eines 15mF -Kondensators.



(a) $229\mu F$ -Kondensator

(b) $5mF$ -Kondensator

Abbildung 5.22: Laden und Entladen von großen Kondensatoren für die Messung

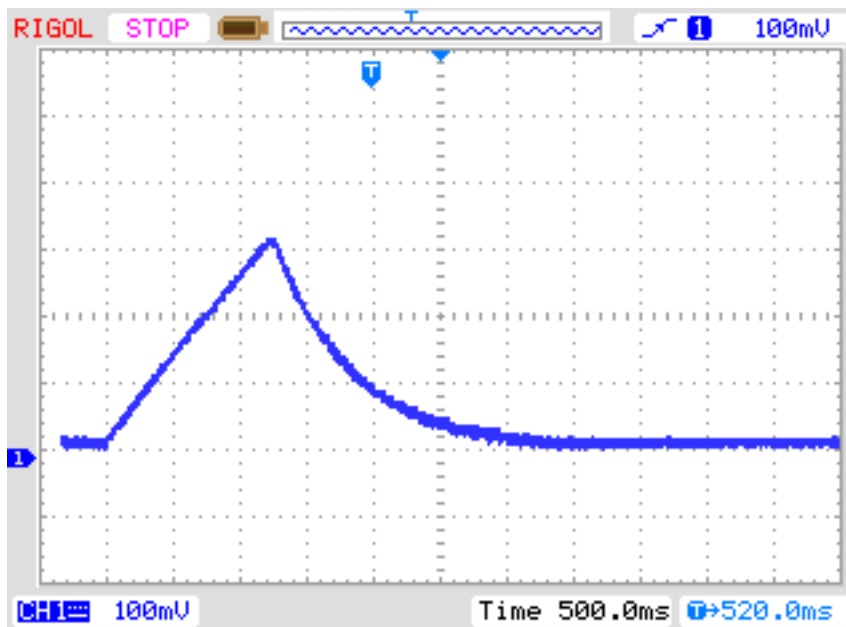


Abbildung 5.23: Laden und Entladen eines $15mF$ -Kondensators für die Messung

Nach dieser Kondensatormessung wird die Selbstentladung des Kondensators untersucht, indem der Spannungsverlust in einer der Ladezeit proportionalen Zeit untersucht wird. Der gemessene Kapazitätswert wird entsprechend korrigiert. Ein Test mit einer Parallelschaltung von einem $68\mu F$ -Kondensator mit einem $2.2k\Omega$ -Widerstand zeigt die Wirksamkeit der Methode. Der ermittelte Kapazitätswert ohne den Widerstand beträgt $66.5\mu F$, mit dem parallelen $2.2k\Omega$ Widerstand wird ein Kapazitätswert von $65.3\mu F$ gemessen. Zum Vergleich möchte ich die entsprechenden Ergebnisse mit einem Peaktech 3315 Multimeter angeben. Ohne den Widerstand wird eine Kapazität von $68.2\mu F$ gemessen, mit dem parallelen $2.2k\Omega$ Widerstand wird aber $192\mu F$ mit dem Multimeter gemessen.

5.3.3 Messen von kleinen Kapazitäten

Wenn der erste 10 ms Ladepuls den Kondensator zu hoch aufgeladen hat, wird eine andere Messtechnik benutzt. Der ATmega-Mikrocontroller hat einen eingebauten 16-Bit-Zähler, der bei voller

Taktfrequenz (1MHz oder 8MHz) arbeiten kann. Diese Zähler hat auch die Fähigkeit aufgrund eines externen Ereignisses den Zählerstand zu sichern. Dieses Ereignis kann auch das Ausgangs-Signal des Komparators sein. Der Komparator kann mit jedem ADC-Eingangspin und der Spannungsreferenz (Band Gap Reference) arbeiten. Das Schaltbild 5.24 zeigt ein vereinfachtes Diagramm der Messsituation. So entlade ich den Kondensator, bereite den Komparator für den richtigen Pin Eingang vor, starte den Zähler bei 0 und starte sofort das Laden des Kondensators. Dabei ist eine Seite des Kondensators mit GND, die andere Seite über den $470k\Omega$ -Widerstand mit VCC verbunden. Nun prüfe ich in einer Programm-Schleife, ob der Zähler ein Überlauf-Ereignis (overflow) oder ein externes Ereignis (input capture) meldet. Die Überlauf-Ereignisse zähle ich, bis ich ein externes Ereignis feststelle. In diesem Fall halte ich den Zähler an und prüfe, ob ich noch einen zusätzlichen Überlauf zählen muss, weil der Zähler nicht mit dem externen Ereignis (input capture) angehalten werden kann.

Der Zählerstand des externen Ereignisses bildet zusammen mit dem Überlaufzähler die Gesamtzeit, aus der die Kapazität mit einem Faktor bestimmt wird. Die aktuelle Software kann eine Tabelle mit der theoretischen Abhängigkeit der Ladezeit in Bezug auf die gemessene Komparator-Spannung berücksichtigen. Die Tabelle besitzt Einträge in Schritten von 50mV, die Ergebnisse werden entsprechend der aktuellen Referenz-Spannung interpoliert. Diese Tabelle wird nur mit der Makefile Option `WITH_AUTO_REF` aktiviert. Vom Kapazitätswert ziehe ich eine experimentell herausgefundene vordefinierte Konstante oder eine im Selbsttest herausgefundene Konstante ab, um den Messwerte-Offset zu beseitigen. Ich weiß nicht, ob die vordefinierte Konstante für andere Leiterplatten angepasst werden muss. Mit einem Selbsttest bei gesetzter `AUTO_CAL` Option wird diese Anpassung automatisch erledigt.

Ich habe bemerkt, dass die Referenz-Spannung meistens etwas zu klein gemessen wird, deshalb kann man einen Zusatz mit der Makefile Option `REF_C_KORR` angeben. Nach der Kalibration mit der `AUTO_CAL` option ist der `REF_C_KORR` Wert nur ein Zusatz zu der automatisch gefundenen Differenz zwischen geladener Kondensator-Spannung und der internen Referenz-Spannung. Die gemessene Referenz-Spannung wird dann mit dem Korrekturwert (in mV) korrigiert (addiert). Wenn die Option `WITH_AUTO_REF` nicht benutzt wird, werden die Referenz-Spannungen entsprechend den Angaben in den Datenblättern [2] [3] der ATmega8, ATmega168 und ATmega328 berücksichtigt. Eine Beispielmessung von diesem Typ ist in Abbildung 5.25 dargestellt. Die Messzeit für den $22\mu F$ -Kondensator beträgt ungefähr 2,6s weil der $470k\Omega$ -Widerstand für das Laden benutzt wird. Aber das Entladen geht in diesem Fall viel schneller als das Laden.

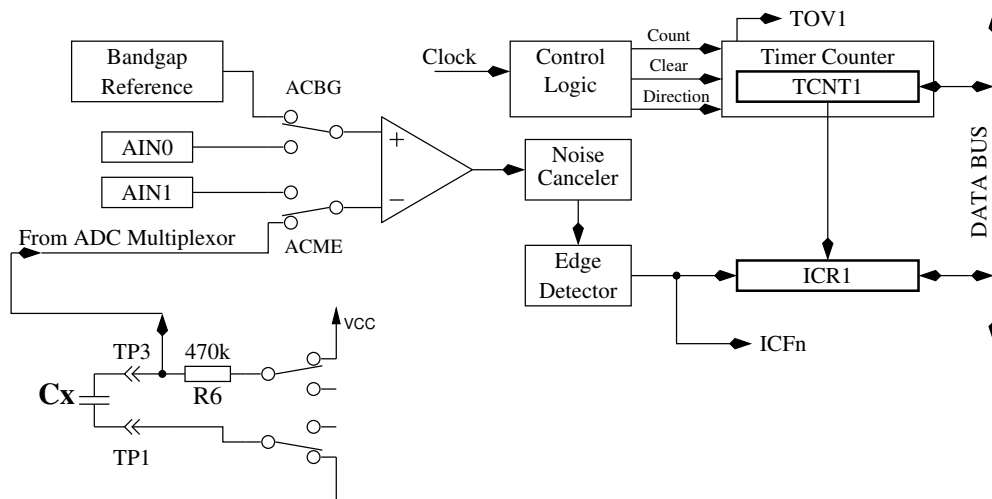


Abbildung 5.24: Messung kleiner Kapazitätswerte mit dem Komparator

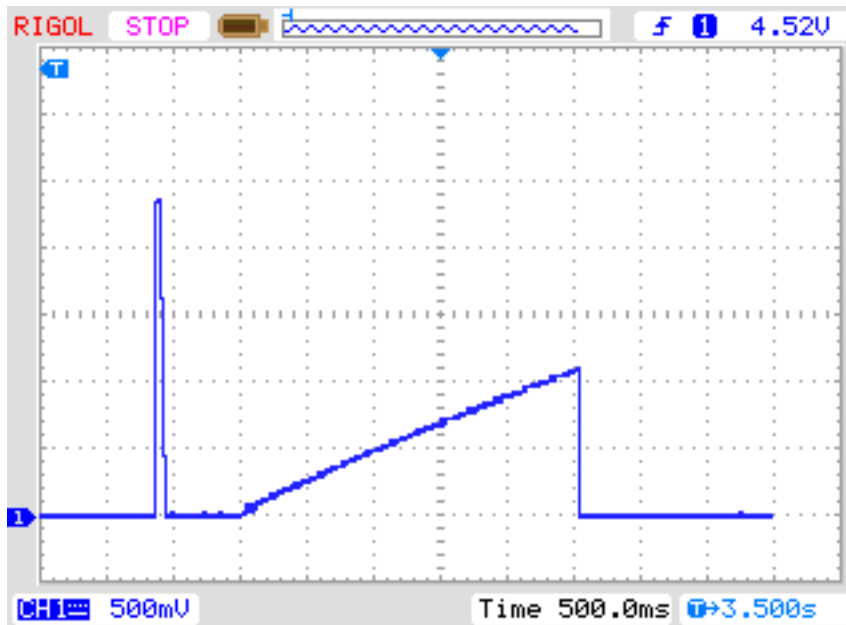


Abbildung 5.25: Laden und Entladen eines $22\mu F$ -Kondensators für die Messung

Im Prinzip kann diese Technik auch mit dem 680Ω -Widerstand benutzt werden, aber weil während dem Komparatorbetrieb der ADC nicht benutzt werden kann, besteht keine Möglichkeit die Ladespannung zu beobachten bis der Komparator angehalten wird. Wenn eine unentdeckte Diode mit dem Kondensator parallelgeschaltet ist, kann der Ladestrom von der Diode aufgenommen werden (Schwellspannung) und die Referenz-Spannung würde nie erreicht. Dieser Konzeptfehler wird mit der Methode vermieden, die in der aktuellen Software für große Kondensatoren in Kapitel 5.3.2 verwendet wird.

5.3.4 Messen des äquivalenten Serienwiderstandes ESR, Methode 1

Der ESR [8] stellt zum Beispiel ein Maß für die Alterung von Elektrolyt-Kondensatoren dar. Die Abbildung 5.26 zeigt ein Ersatzschaltbild eines Kondensators. Der Widerstand R_p stellt den Isolationswiderstand des Kondensators dar, ESL die äquivalente Serieninduktivität und der Widerstand ESR stellt den äquivalenten Serienwiderstand dar. Bei Kondensatoren mit mehr als $0.45\mu F$ wird versucht, den Serienwiderstand von Kondensatoren zu messen. Bei mehr als $3.6\mu F$ wird dazu die normale Taktrate von $125kHz$ für den Analog-Digital Wandler benutzt. Bei kleineren Kapazitäten wird eine erhöhte Taktrate von $500kHz$ benutzt, um die Messung zu beschleunigen. Die Genauigkeit der ADC-Ergebnisse wird bei der höheren Taktrate zwar schlechter, aber die größeren ESR-Werte bei kleineren Kondensatoren mildern die Auswirkung dieses Genauigkeitsverlusts ab. Andererseits ist sonst nach diesem Verfahren keine ESR-Messung für Kondensatoren unter $1.8\mu F$ möglich.

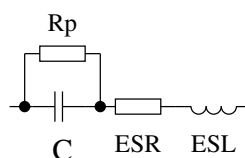


Abbildung 5.26: Ersatzschaltbild eines Kondensators

Genau genommen ist der ESR eines Kondensators abhängig von der Betriebsfrequenz und der Temperatur. Üblicherweise wird der mit einem sinusförmigen Signal bei $100kHz$ gemessene Wert in Datenblättern angegeben. Bei dieser Frequenz kann der ATmega ohne externe Beschaltung keine Messung durchführen. Das nachfolgend beschriebene Verfahren erreicht bei der normalen ADC-Taktrate

nur eine Messfrequenz von unter 640 Hz mit näherungsweise rechteckigem Signal. Bei 500kHz ADC Taktrate wird etwa 2400 Hz Meßfrequenz erreicht. Um den äquivalenten Serienwiderstand zu bestimmen, wird der Kondensator zuerst in einer Richtung geladen und an beiden Anschlüssen die Spannung mit der internen Referenzspannung (1.1 V) gemessen. Nach der Messung wird der Ladestrom abgeschaltet und die Spannung am Kondensator ohne den Ladestrom gemessen. Wenn die Spannung am Kondensator ohne Ladestrom weniger als 3 mV beträgt, wird diese Messfolge wiederholt. Die Abbildung 5.27 zeigt die entsprechenden Schaltungen.

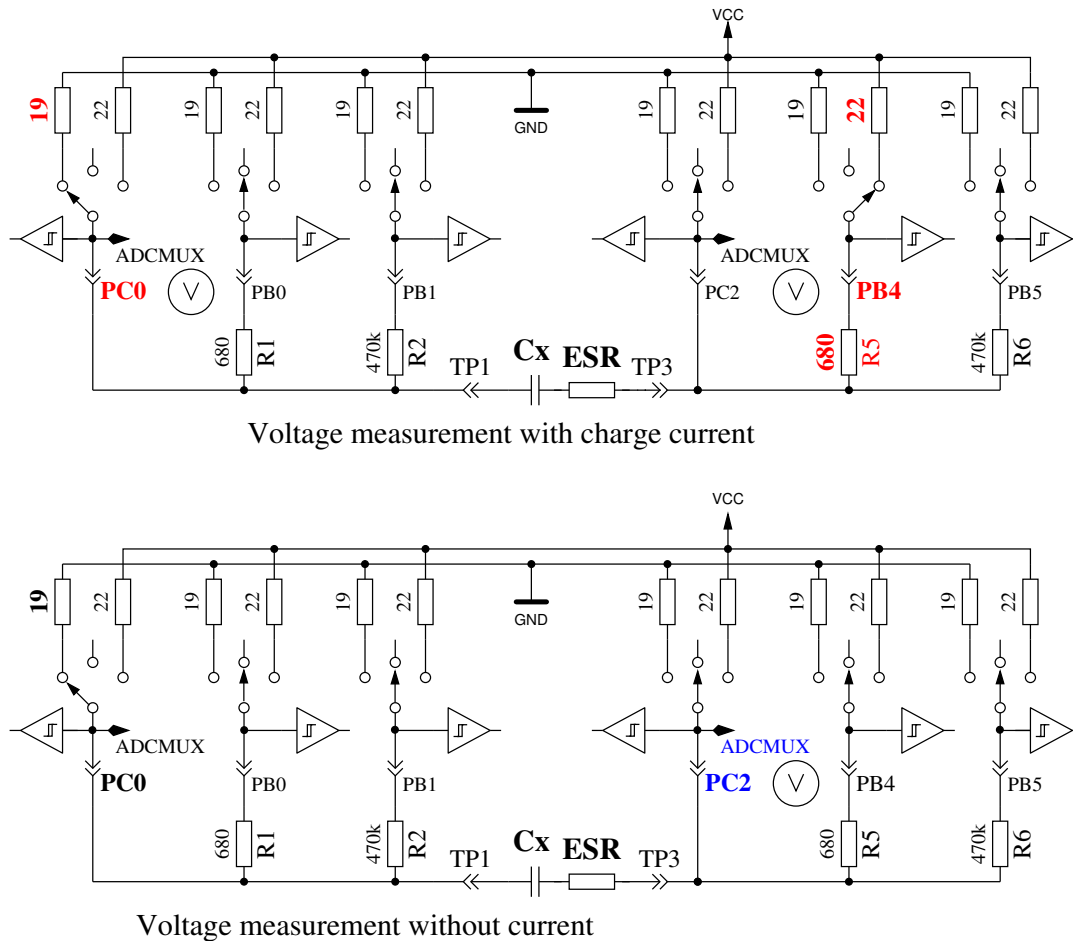
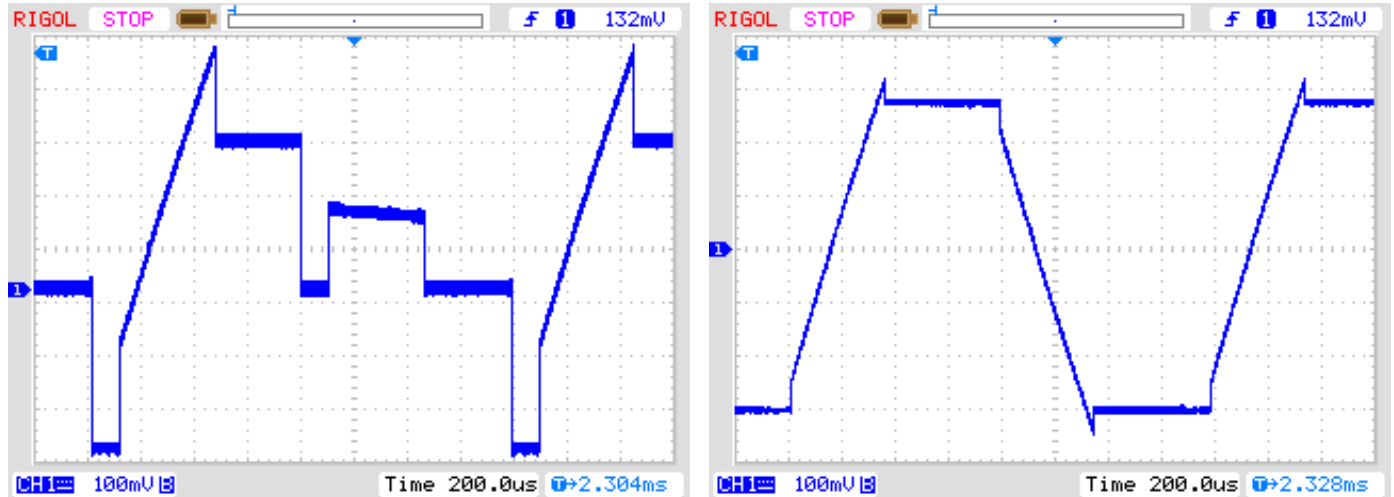


Abbildung 5.27: Schaltbild der ESR-Messung eines Kondensators

Die Differenz der Spannung am Kondensator mit und ohne Strom ist ein Maß für den internen Widerstand des Kondensators. Die zu erwartende Spannungsdifferenz ist allerdings so gering, dass mit einer Messung kein brauchbares Ergebnis erzielt werden kann. Aus diesem Grund wird danach der Strom umgekehrt und die Messung in der anderen Richtung wiederholt. Die gesamte Mess-Sequenz wird 128 Mal durchgeführt und die Ergebnisse der Spannungsmessungen addiert. Danach hat man drei Spannungssummen, die Spannung U_{lp} am Minuspol des Kondensators mit Strom, die Spannung U_{hp} am Pluspol des Kondensators mit Strom und die Spannung U_c am Pluspol des Kondensators ohne Strom. Die Spannungssumme am Minuspol des Kondensators repräsentiert den Spannungsabfall bei einem mittleren Ladestrom am Port-Ausgangswiderstand R_{port} . Aus der Differenz der Spannungssumme am Pluspol und Minuspol des Kondensators hat man ein Maß für die Spannung am Kondensator mit Ladestrom $U_{diff} = U_{hp} - U_{lp}$. Die Differenz $U_{esr} = U_{diff} - U_c$ soll jetzt den Spannungsabfall bei mittlerem Ladestrom am internen Widerstand des Kondensators repräsentieren. Der Widerstandswert wird aus dem Verhältnis dieser Spannung U_{esr} zu der Spannung U_{lp} skaliert mit dem bekannten Widerstandswert des Port-Ausgangs R_{port} . Dabei wird so skaliert, dass eine Widerstandauflösung von 0.01Ω erreicht wird $R_{esr} = \frac{U_{esr} \cdot 10 \cdot R_{port}}{U_{lp}}$. Die Abbildung 5.28 zeigt

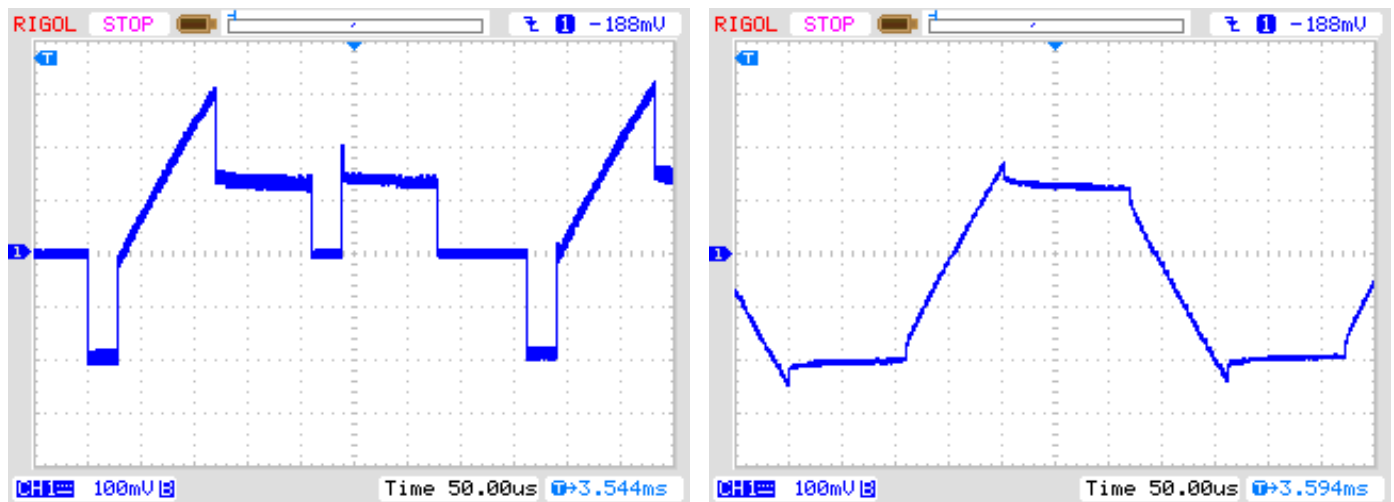
den Ausschnitt des Spannungsverlaufs eines $4.2\mu F$ Kondensators während der ESR-Messung. Dem Kondensator wurde ein 6.8Ω Widerstand in Serie geschaltet, um den ESR Einfluß zu verdeutlichen. Der kleine Spannungseinbruch nach dem Ladevorgang des Kondensators wird von der Software ausgewertet. Der größere Spannungseinbruch bei der Messung gegen GND kommt durch den Einfluß des Port-Ausgangswiderstands von etwa 20Ω zustande. Das Ergebnis der ESR-Messung ist in diesem Fall 7.5Ω , ohne den 6.8Ω Widerstand sind es 0.56Ω . Die Abbildung 5.29 zeigt die gleiche Messung mit höherer Meßfrequenz bei einem $2.2\mu F$ Elko mit einem ESR von 6.5Ω .



(a) Ein Pin gegen GND gemessen

(b) Von Pin zu Pin gemessen

Abbildung 5.28: Spannungsverlauf eines $4.2\mu F$ Kondensators während der ESR-Messung



(a) Ein Pin gegen GND gemessen

(b) Von Pin zu Pin gemessen

Abbildung 5.29: Spannungsverlauf eines $2.2\mu F$ Kondensators während der ESR-Messung

Die Genauigkeit der ESR-Messung ist aus verschiedenen Gründen nicht sehr hoch:

1. Die Spannungsmessung an den beiden Kondensator-Anschlüssen kann nicht gleichzeitig sondern nur nacheinander durchgeführt werden. In der Zwischenzeit hat sich der Ladestrom durch den Ladevorgang des Kondensators geändert. Dies wird versucht mit einer kapazitätsabhängigen Korrektur der Minuspol-Spannung auszugleichen.
2. Der ADC nimmt den Spannungswert 1,5 Takte nach dem Start des Wandlungsvorgangs. Der Wandlungsvorgang beginnt mit der steigenden Flanke des ADC-Taktes, wenn das Startbit gesetzt

ist. Wenn der Ladestrom des Kondensators zu früh abgeschaltet wird, nimmt der ADC die falsche Spannung für die strombehaftete Messung auf. Wird der Ladestrom zu spät abgeschaltet, wird der Kondensator weiter geladen als es der strombehafteten Messung entspricht. Dann wird im stromlosen Zustand eine zu hohe Spannung gemessen. Es ist aber schwierig im Programm den genauen Zeitpunkt für die Stromabschaltung zu treffen.

3. Der Port-Ausgangswiderstand wird bei dieser Messmethode als Referenz benutzt, dessen Widerstandwert ist aber auch nicht exakt bekannt.
4. Die Auflösung des ADC reicht nicht aus, um eine Widerstandsaufösung von 0.01Ω zu erreichen. Für alle Messungen wird die interne Spannungsreferenz (1.1 V) benutzt, um die best mögliche Auflösung zu verwenden. Zusätzlich wird versucht, den Auflösungs-Mangel durch eine große Zahl von Einzelmessungen abzumildern.
5. Mit der Abfrage des Fertig-Signals der ADC-Wandlung gelingt es nicht exakt, die Schaltzeiten der Port-Ausgänge mit dem ADC-Takt zu synchronisieren.

Trotz allen Schwierigkeiten scheinen die Ergebnisse brauchbar zu sein, wie die nachfolgende Abbildung 5.30 zeigt. Die ESR-Werte eines Bauteils gemessen mit dem Transistortester schwanken stärker als die Messungen des LCR-meters. Die Messergebnisse des LCR-Messgerätes wurden bei einer Frequenz von 1 kHz gemessen oder für kleine Kapazitäten auf 2.4 kHz interpoliert. Beim Transistortester muss auf die Qualität der Anschlüsse geachtet werden. Verwendete Anschlusskabel erhöhen den gemessenen Widerstandswert. Auch die Kontakte von Steckverbindern können die gemessenen Widerstandswerte erhöhen. Das LCR-Messgerät macht hier wegen den verwendeten Kelvin-Klemmen weniger Probleme. Bei den Kondensatoren mit einer Kapazität unter $1\mu F$ war ein $500nF$ keramischer Kondensator (Z5U), alle anderen waren Folien-Kondensatoren. Der einzige Elektrolyt-Kondensator der Meßreihe unter $9\mu F$ ist ein $2.2\mu F$ Kondensator.

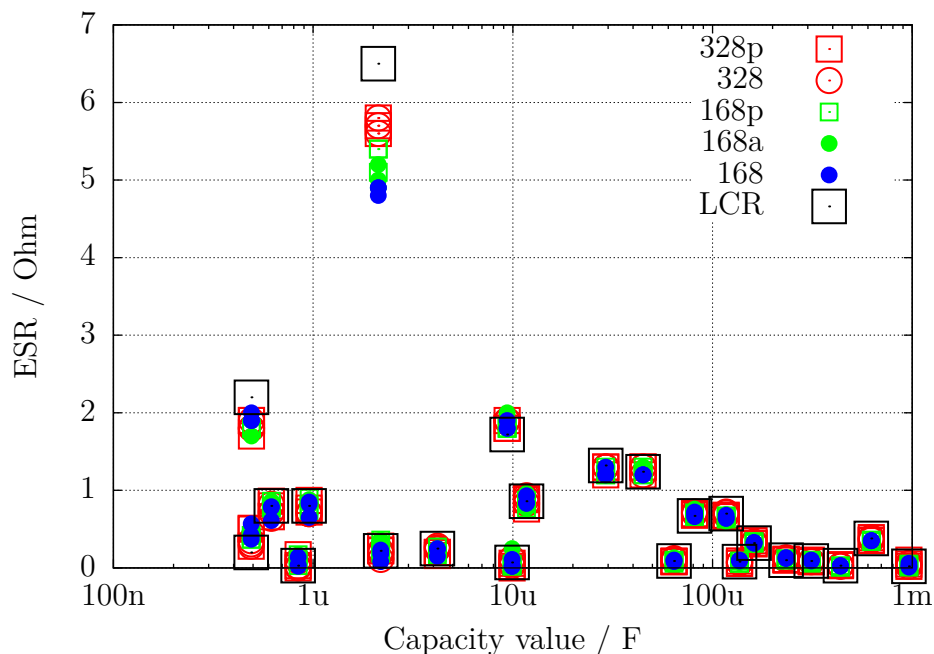


Abbildung 5.30: Messergebnisse der ESR-Messungen mit 15 verschiedenen ATmega

5.3.5 Messen des äquivalenten Serienwiderstandes ESR, Methode 2

Ab der Softwareversion 1.07k wurde die ESR-Messung auf eine modifizierte Meßmethode umgestellt. Die einzelnen Meßschritte sind in Abbildung 5.32 gezeigt. Das besondere an der Methode ist, daß die Zeit des Stromflusses durch den Kondensator wesentlich gegenüber der Methode 1 verringert wurde. Der Kondensator wird mit einem Puls der halben Breite negativ vorgeladen und wird dann zyklisch aufgeladen und in der Gegenrichtung wieder entladen. Dabei wird der Ladepuls zeitlich so gelegt, daß bei Sample 4 und 8 zur Pulsmitte die Spannung für den ADC abgegriffen wird (Sample and Hold, 2.5 ADC Takte nach dem Start). Ein kompletter Meßzyklus wird in Abbildung 5.31 gezeigt. Es werden auch bei dieser Meßmethode die Summen der Meßergebnisse aus 255 Zyklen ausgewertet, um eine ausreichende Auflösung zu erreichen. Eine fortlaufende Aufladung des Kondensators in die eine oder andere Richtung wird durch die kurzen und gleich langen Auflade- und Entlade-Pulse bei gleicher Beschaltung weitgehend vermieden. Bei der Messung der Referenzspannung fließt kein Strom durch den Kondensator. Dadurch ist diese Messung nicht zeitkritisch. Es wird lediglich vorausgesetzt, daß der Kondensator seine Spannung in der stromlosen Zeit beibehält.

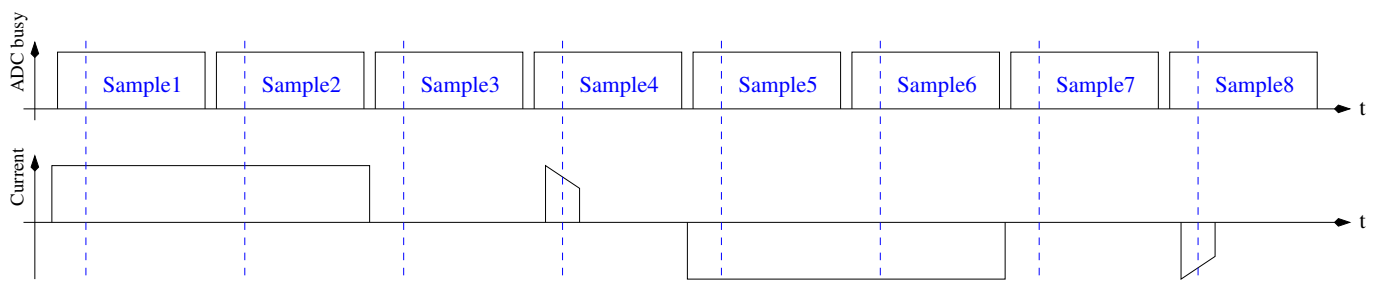
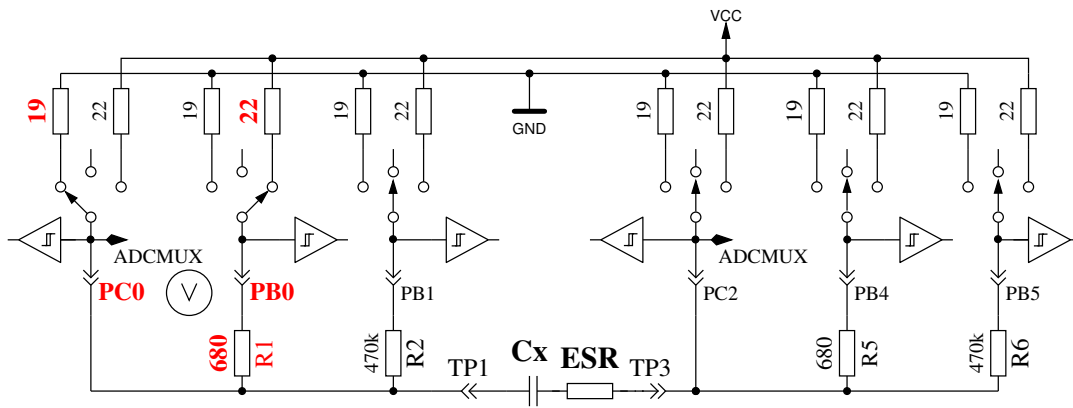
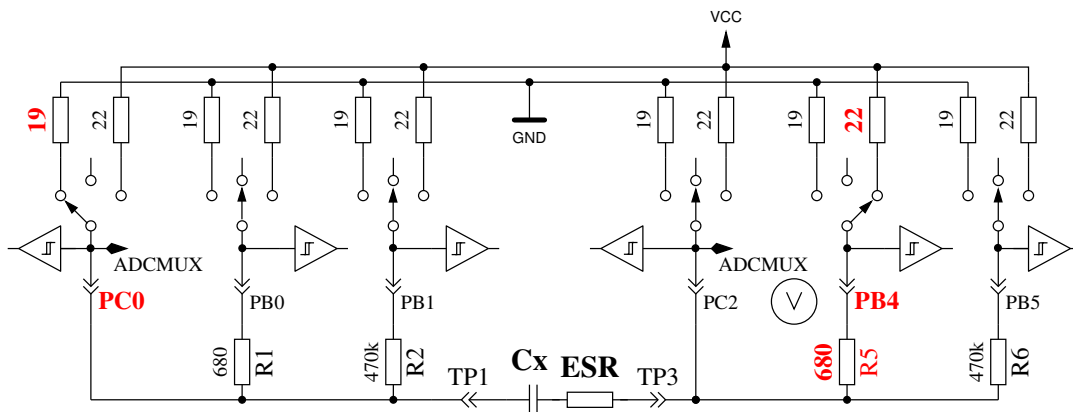


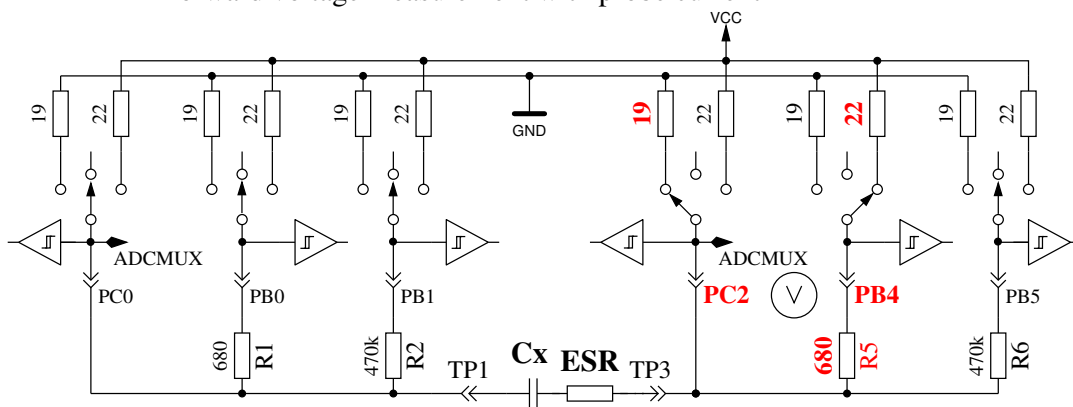
Abbildung 5.31: Zeitlicher Ablauf eines Meßzyklus der neuen ESR-Messung



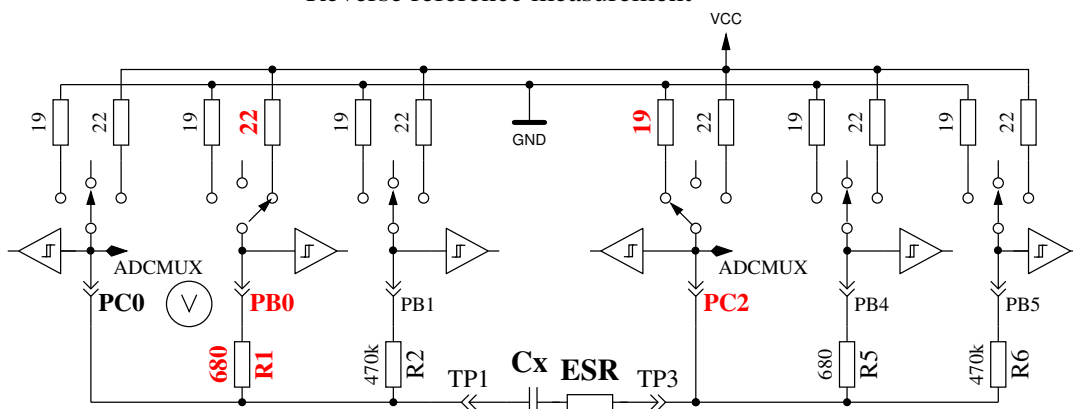
Forward reference measurement



Forward voltage measurement with probe current



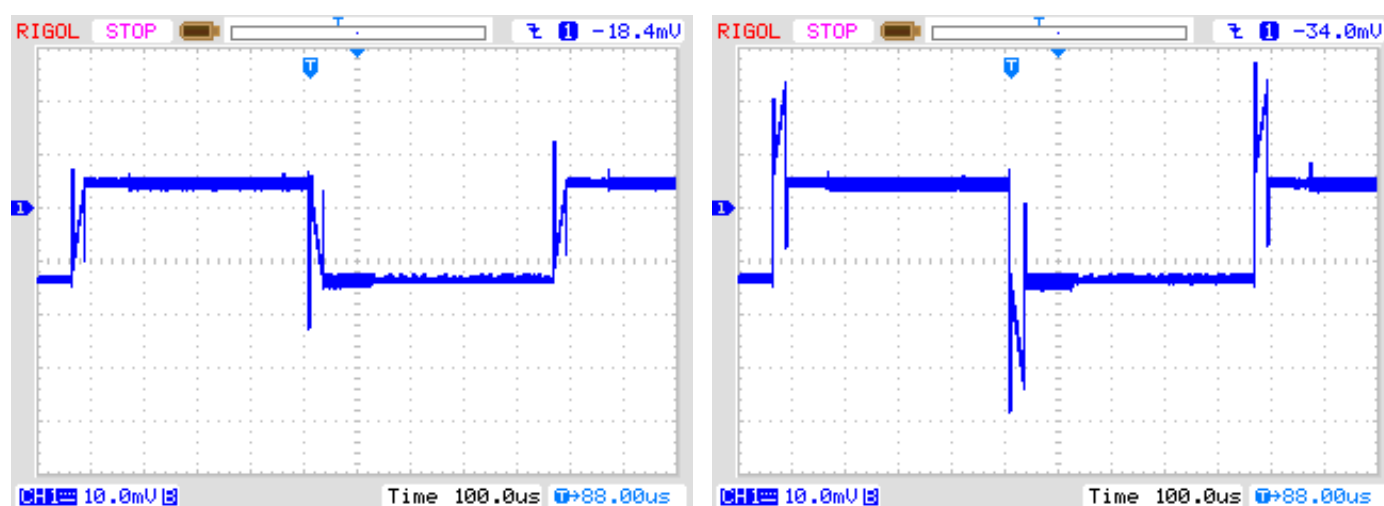
Reverse reference measurement



Reverse voltage measurement with probe current

Abbildung 5.32: Vereinfachte ESR-Messung eines Kondensators

Durch den kürzeren Ladepuls kann nicht nur der ESR von geringeren Kapazitätswerten gemessen werden, sondern diese Methode kann auch für die Messung kleiner Widerstandswerte benutzt werden, wenn die Widerstände keine meßbare Induktivität besitzen. Dadurch kann die Auflösung bei Widerstandswerten unter 10Ω auf 0.01Ω gesenkt werden. Daneben kann auch der Nullwiderstand für die Widerstandsmessung als auch für die ESR-Messung im Selbsttestzweig der Kalibration für alle drei Testpin-Kombinationen bestimmt werden. Auf solide Steckverbindungen oder Klemmverbindungen sollte für stabile Ergebnisse geachtet werden. Die Meßperiode beträgt etwa $900\mu s$, was einer Frequenz von etwa $1.1kHz$ entspricht. Wegen der Kürze der Ladepulse entspricht das Ergebnis aber eher einer Messung mit $10kHz$. Als Beispiel wird die Messung eines $10\mu F$ Folienkondensators einmal direkt und einmal mit einem 2.7Ω Serienwiderstand in Abbildung 5.33 gezeigt. Deutlich kann man den Einfluß des zusätzlichen Widerstandes beim Vergleich der beiden Diagramme erkennen. Hier wird auch verständlich, warum die ADC-Messung in der Mitte des Ladepulses erfolgen muß. Bei großen Kondensatoren bleibt der Ladestrom des Kondensators hinreichend gut konstant, so daß bei der zeitlichen Mitte des Ladepulses auch die mittlere Spannung gemessen wird. Bei kleineren Kondensatoren ergibt sich ein deutlicherer Unterschied, der aber mit dem bekannten Kapazitätswert relativ gut kompensiert werden kann.



(a) ohne Serienwiderstand

(b) mit 2.7Ω Serienwiderstand

Abbildung 5.33: Spannungsverlauf eines $10\mu F$ Kondensators während der neuen ESR-Messung

Die Meßergebnisse der neuen ESR-Meßmethode sind in Abbildung 5.34 dargestellt. Die ESR-Werte unterscheiden sich wegen der Frequenzabhängigkeit von den Ergebnissen der Abbildung 5.30. Die Vergleichswerte des LCR-Meßgerätes sind bei $10kHz$ ermittelt worden.

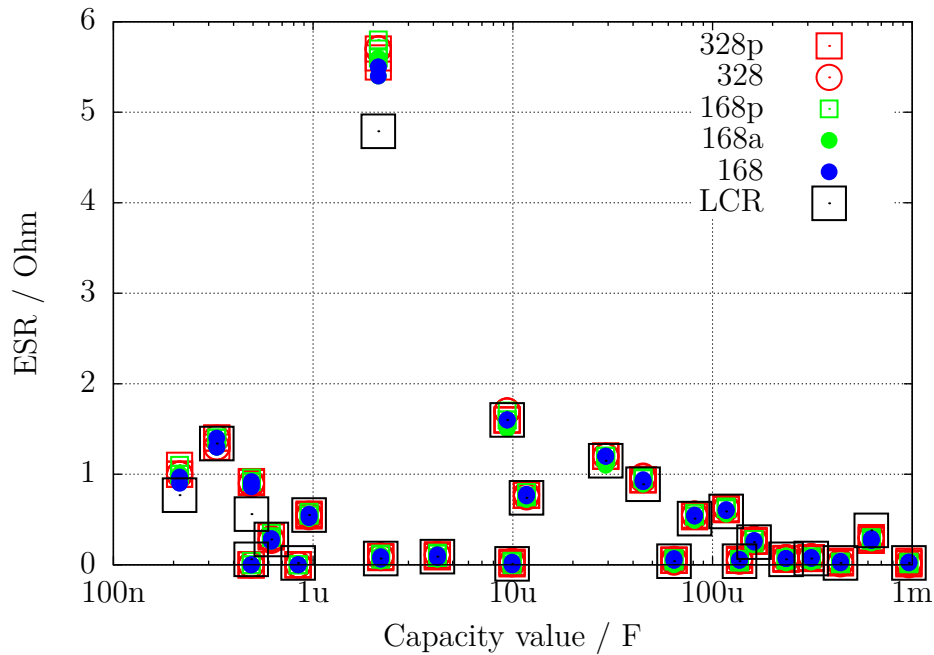


Abbildung 5.34: Messergebnisse der ESR-Messungen mit 15 verschiedenen ATmega, Methode 2

Eine Meßreihe mit Elektrolyt-Kondensatoren verschiedener Größen zeigt die Abbildung 5.35. Es werden die Ergebnisse von einem PeakTech 3315 LCR-Meßgerät bei verschiedenen Meßfrequenzen und die Ergebnisse des TransistorTesters gegenübergestellt. Die Widerstandswerte sind in diesem Diagramm logarithmisch dargestellt. In allen Fällen liegen die Ergebnisse des TransistorTesters nahe an den Ergebnissen des LCR-Meßgerätes bei 10kHz Meßfrequenz. Nur der $500\mu F/3V$ Kondensator war ein älteres Exemplar, alle anderen waren neuwertig.

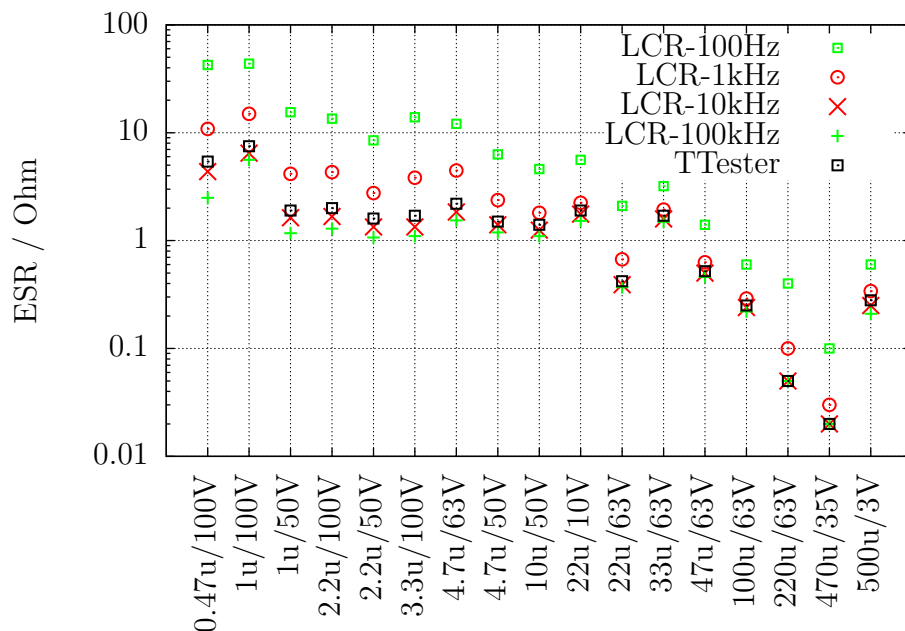


Abbildung 5.35: Ergebnisse der ESR-Messungen von verschiedenen Elektrolyt-Kondensatoren

Da mit der neuen Methode auch Widerstände gemessen werden können, werden in Abbildung 5.36 die Meßfehler der Messung von einigen Widerständen unter 10Ω mit jeweils drei Exemplaren verschiedener ATmega gezeigt.

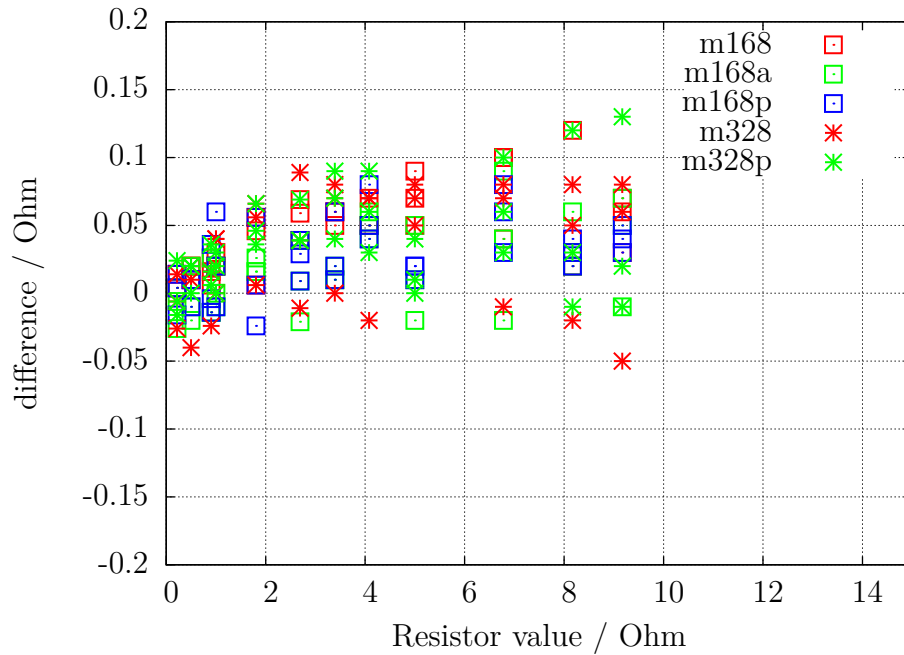


Abbildung 5.36: Messfehler von Widerständen mit der ESR Messung

5.3.6 Spannungsverlust nach einem Ladepuls, Vloss

Beim Meßverfahren von großen Kapazitäten wird der Spannungsverlust nach einem Ladepuls im stromlosen Zustand untersucht. Die erreichte Ladespannung sinkt bei Elektrolyt-Kondensatoren nach kurzer Zeit wieder etwas ab. Dieser Spannungsverlust kann durch einen parallel geschalteten Widerstand verursacht werden. Ich nehme an, daß der Spannungsverlust bei Elektrolyt-Kondensatoren durch eine interne Ladungsverteilung nach dem Ladepuls verursacht wird. Bei einem langsamen Ladevorgang, wie er bei kleineren Kapazitäten mit dem $470k\Omega$ Widerstand gemacht wird, ist diese Umverteilung schon während des Ladevorgangs abgeschlossen. Dann tritt kein meßbarer Spannungsverlust nach der Ladung in der betrachteten Zeitspanne auf. Wird der gleiche Elektrolyt-Kondensator aber mit einem kurzem pulsformigen Strom geladen, ist hier auch ein Spannungsverlust durch die nachträgliche Umverteilung der Ladung zu beobachten. Der gleiche Effekt ist in geringerem Umfang auch bei keramischen Kondensatoren zu beobachten. Nach den bisherigen Beobachtungen sind Kondensatoren mit mehreren % Spannungsverlust verdächtig. Besonders auffällig in Bezug auf den Spannungsverlust sind auch ältere Papierkondensatoren, die auch für andere Meßgeräte eine Herausforderung sind. Dies will ich in folgender Tabelle verdeutlichen.

Kondensator Type	Nenn-Kapazität	PeakTech LCR 2170	Voltcraft M2650-B	PeakTech 3315	Transistor-Tester
Papier	4700pF	6.75-10.36nF Q=2.5-32	8.00nF	25.40nF	10.71nF Vloss=11 %
Papier	6800pF	9.40-11.40nF Q=5-25	10.41nF	23.30nF	11.65nF Vloss=5.0 %
unbekannt	4700pF	5.85-6.33nF Q=16-87	6.12nF	6.90nF	6225pF Vloss=1.7 %
Folie	7870pF	7.86-7.87nF Q= >1540	7.95nF	7.95nF	7872pF Vloss=0 %
Papier	22000pF	37.4-57.5nF Q=2.5-32	52.8nF	112nF	118.5nF Vloss=12 %
Folie	22600pF	22.4-22.5nF Q= >1540	22.57nF	22.69nF	22.54nF Vloss=0 %
Papier	100nF	144-256nF Q=2.6-28	177nF	318nF	529.7nF Vloss=12 %
Keramisch	100nF	97.7-102nF Q=90-134	103.7nF	103.3nF	103.1nF Vloss=0.1 %
Folie	100nF	98.0-101nF Q=58-700	101.4nF	102.2nF	101.6nF Vloss=0 %

In der Tabelle kann man sehen, daß die Kapazität aller Folienkondensatoren mit befriedigender Genauigkeit von allen Meßgeräten bestimmt werden. Die Kapazitäten und die Güten Q des PeakTech LCR-Meßgerätes sind Minimum und Maximum der Meßergebnisse im Frequenzbereich $100Hz$ bis $100kHz$. Bei allen Beispielen in der Tabelle ist der Spannungsverlust Vloss des TransistorTesters groß, wenn die Kondensatoren eine geringe Güte haben. Nur in diesem Fall sind auch große Abweichungen der gemessenen Kapazität zu beobachten. Damit der Spannungsverlust eines Kondensators vom Transistortester gemessen werden kann, muß die gemessene Kapazität größer als $5000pF$ sein.

5.3.7 Ergebnisse der Kondensator-Messung

Die Ergebnisse meiner Messungen werden in Abbildung 5.37 für drei ATmega8 dargestellt. Zusätzlich sind einige Werte der Original-Software mit einem Korrekturfaktor von 0,88 (-12%) dargestellt. Weitere Ergebnisse von ATmega8 Versionen zeigen die Abbildungen 5.38a und 5.38b. Die Ergebnisse der Messung der gleichen Kondensatoren mit einem ATmega168 werden in Abbildung 5.39 gezeigt. Die Referenz für die Fehlerberechnung sind die Messwerte eines PeakTech 2170 LCR-Messgerätes, nicht die aufgedruckten Werte der Bauteile. Die grösseren relativen Messfehler bei großen Kondensatoren liegen zum Teil an der zu hohen Messfrequenz (100 Hz) des LCR-Messgerätes für große Elektrolytkondensatoren, zum anderen spielt auch die schlechte Güte der Elektrolytkondensatoren eine Rolle.

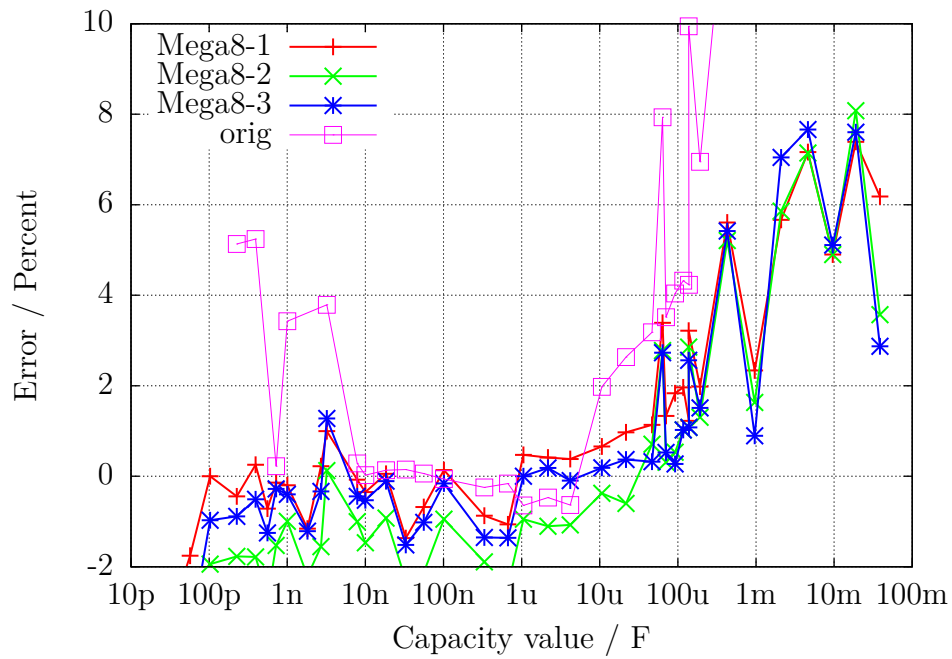
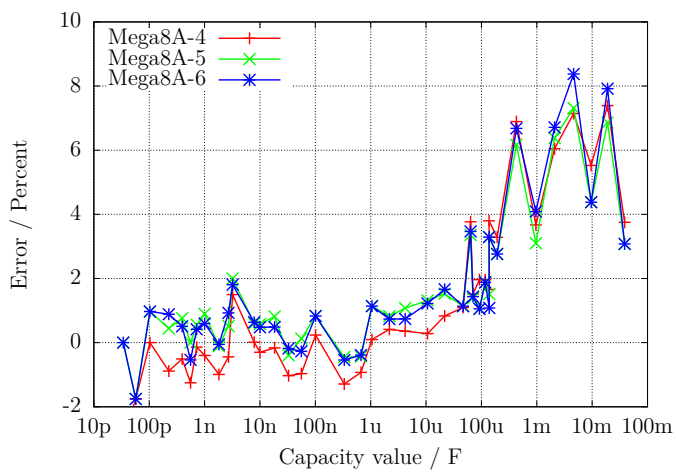
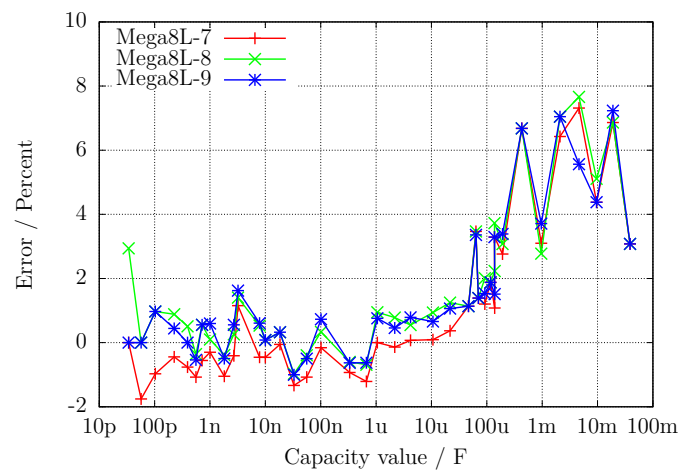


Abbildung 5.37: Prozentualer Fehler der Kondensator-Messungen mit drei ATmega8



(a) mit drei ATmega8A



(b) mit drei ATmega8L

Abbildung 5.38: Prozentualer Kondensator-Messfehler

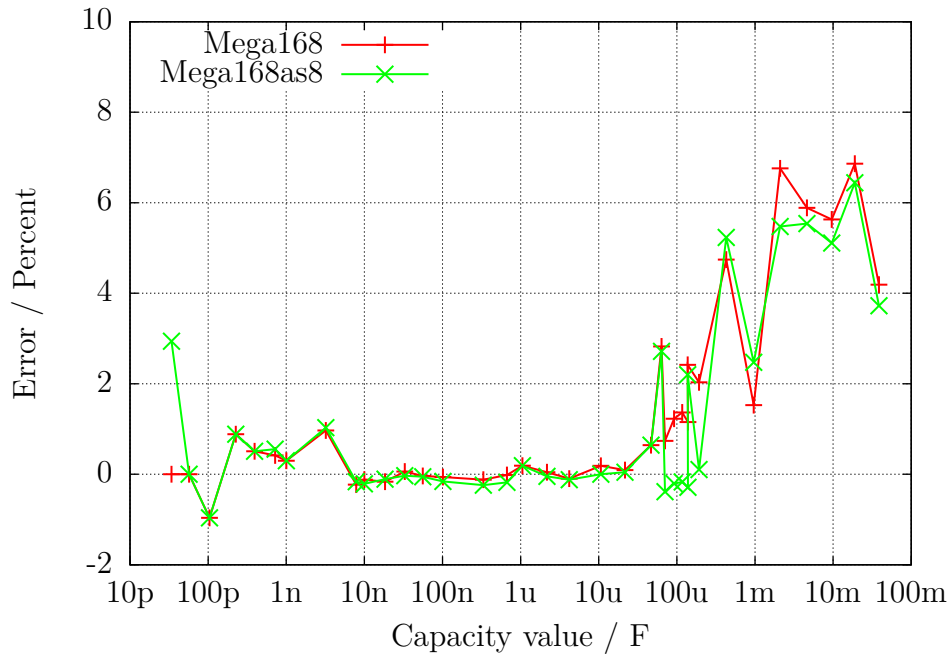


Abbildung 5.39: Prozentualer Fehler der Kondensator-Messungen mit dem ATmega168

Wie schwierig es ist, für Kondensatormessungen den richtigen Bezugswert zu finden, soll die Abbildung 5.40 zeigen. Als Bezugswert wurde hier eine beste Schätzung genommen. Die Kurve „Multimeter“ zeigt die Abweichungen, die mit einem Peaktech 3315 Multimeter gemessen wurden. Die nächste Kurve „LCR“ zeigt die Abweichungen, die mit einem Peaktech 2170 LCR-Meter in dem jeweils günstigsten Frequenzbereich gemessen wurden. Zum Vergleich werden mit der Kurve „ATmega168as“ auch noch die Messabweichungen eines ATmega168 bestücktem Transistor-Testers gezeigt. Ob die gezeigten Fehler aber tatsächliche Messfehler des jeweiligen Gerätes sind, muss bezweifelt werden, da auch die Schätzung des Kapazitätswert nicht der wirklichen Kapazität entspricht.

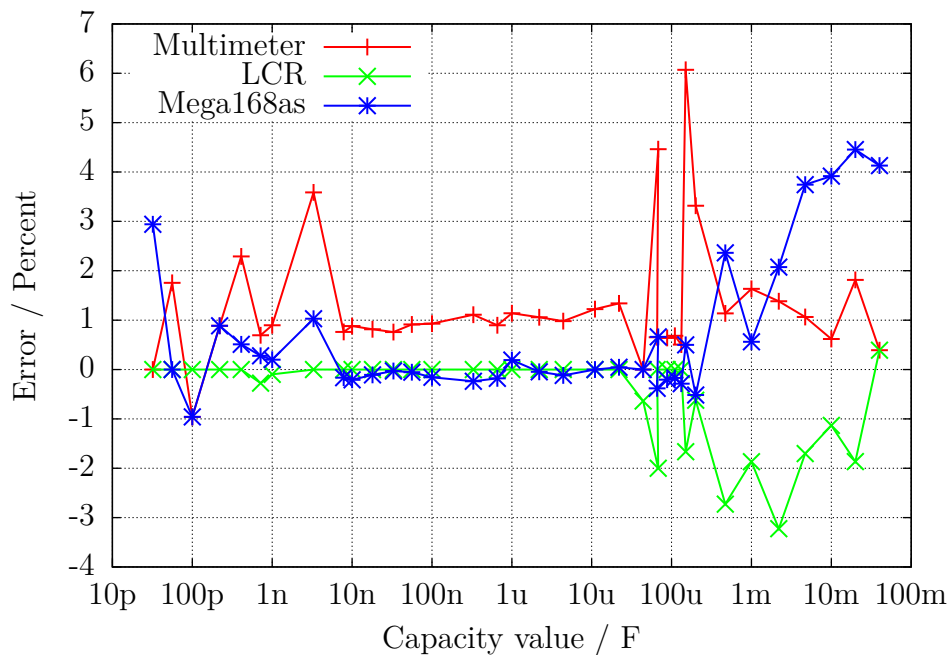


Abbildung 5.40: Vergleich der Kondensator-Messungen mit Multimeter, LCR-Meter und ATmega168

Die Abweichungen der Messergebnisse von drei verschiedenen ATmega168 werden in Abbil-

dung 5.41a dargestellt. Hier wurde die Messung des LCR-Meters als Vergleichsbasis genommen. Entsprechend werden die Messergebnisse von drei verschiedenen ATmega168A in Abbildung 5.41b, von drei verschiedenen ATmega168PA in Abbildung 5.42 und von drei verschiedenen ATmega328 in Abbildung 5.43a sowie von drei ATmega328P in Abbildung 5.43b gezeigt. Hierbei wurde nur der Nullwert der Kapazitätsmessung von 39pF berücksichtigt, alle anderen Korrekturmöglichkeiten wurden nicht benutzt. Dieser Nullwert beinhaltet schon die 2-3pF, die durch die etwa 12 cm langen Anschlussleitungen mit den Klemmen verursacht werden. Auch das Board-Layout hat Einfluss auf diesen Nullwert. Diesen Nullwert habe ich mit der Boardversion „DG2BRS V 5.2.1“ ermittelt.

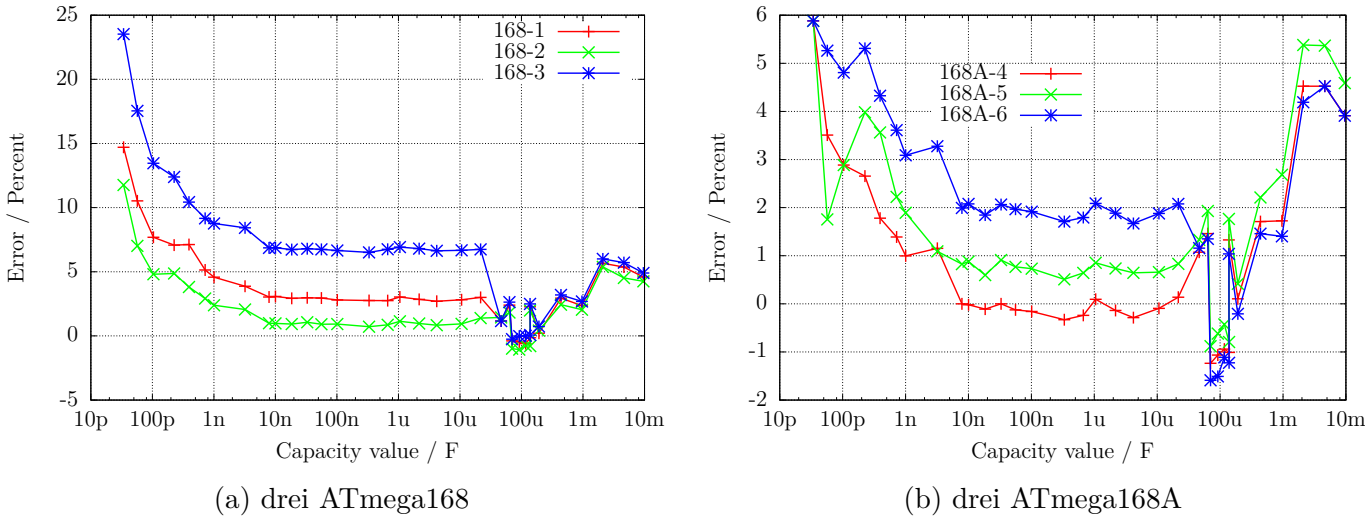


Abbildung 5.41: Kondensator-Messfehler, unkalibriert

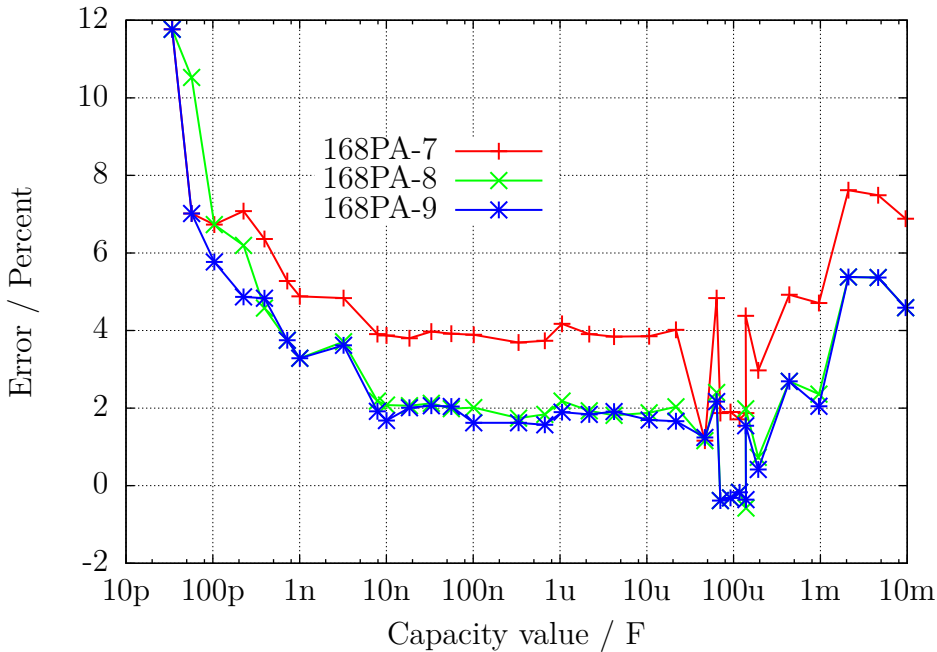
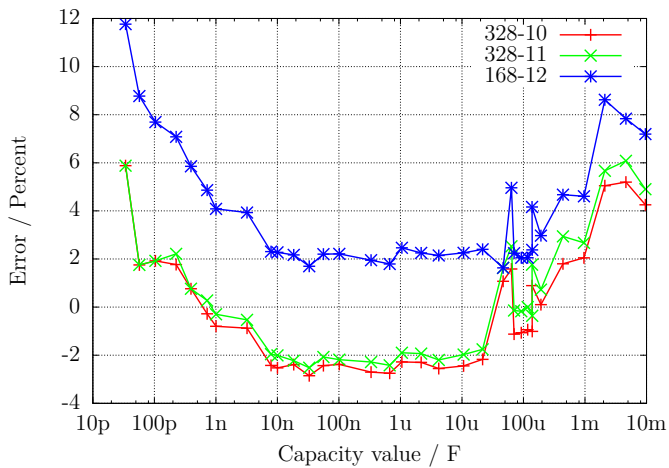
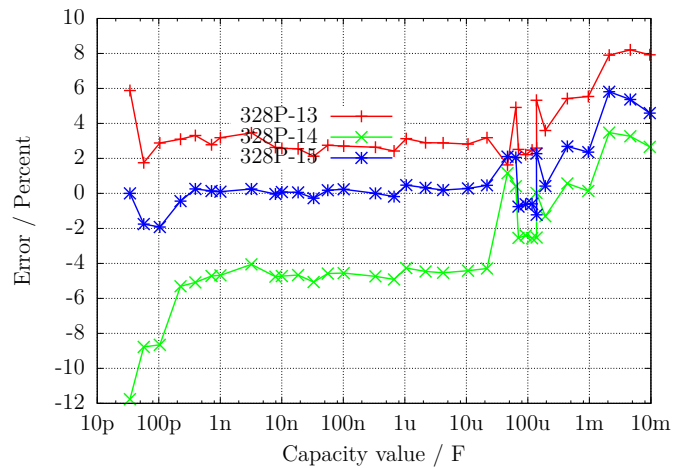


Abbildung 5.42: Kondensator-Messfehler von drei ATmega168PA, unkalibriert



(a) drei ATmega328



(b) drei ATmega328P

Abbildung 5.43: Kondensator-Messfehler, unkalibriert

Zum Erreichen der besten Messgenauigkeit muss die Software an die individuellen Eigenschaften des verwendeten ATmega angepasst werden. Dazu kann die Korrekturspannung REF_C_KORR für den Komparator angegeben werden, der für die Messung der kleinen Kapazitäten eingesetzt wird. Eine Korrekturspannung von 1 mV führt zu einer Verminderung der Kapazitätsanzeige von etwa 1,1 Promille. Bei einem automatischen Abgleich ist REF_C_KORR nur ein Offset zu der gemessenen Differenzspannung von geladenem Kondensator und der internen Referenz. Für die großen Kapazitäten kann der Promillewert C_H_KORR angegeben werden, um den die Messungen zu groß sind. Da die großen Kondensatoren meistens Elektrolytkondensatoren mit schlechter Güte sind, ist die Bestimmung des wahren Kapazitätswertes und damit auch des Messfehlers hier besonders schwierig.

Besonders bei den ATmega168 habe ich bei kleinen Kapazitätswerten einen Messfehler beobachtet, der von der Anstiegsgeschwindigkeit der Spannung beim Ladevorgang abhängig ist. Die Abbildung 5.44 zeigt die Messabweichung bei Kondensatormessung nur mit der Berücksichtigung des Nullwertes (168-3-A), mit dem Korrekturfaktor für kleine Kondensatoren REF_C_KORR=66 sowie dem Korrekturfaktor für große Kondensatoren C_H_KORR=5 (168-3-B), sowie zusätzlich als Kurve 168-3-C mit der Berücksichtigung einer Spannungsanstiegskomponente ($COMP_SLEW1=4000$ und $COMP_SLEW2=220$) und des Selbstentladeverhaltens der großen Kondensatoren. Der Spannungsanstiegs-Korrekturfaktor berechnet sich nach $\frac{COMP_SLEW1}{cval+COMP_SLEW2} - \frac{COMP_SLEW1}{COMP_SLEW2}$, wobei cval der gemessene Kapazitätswert in pF ist.

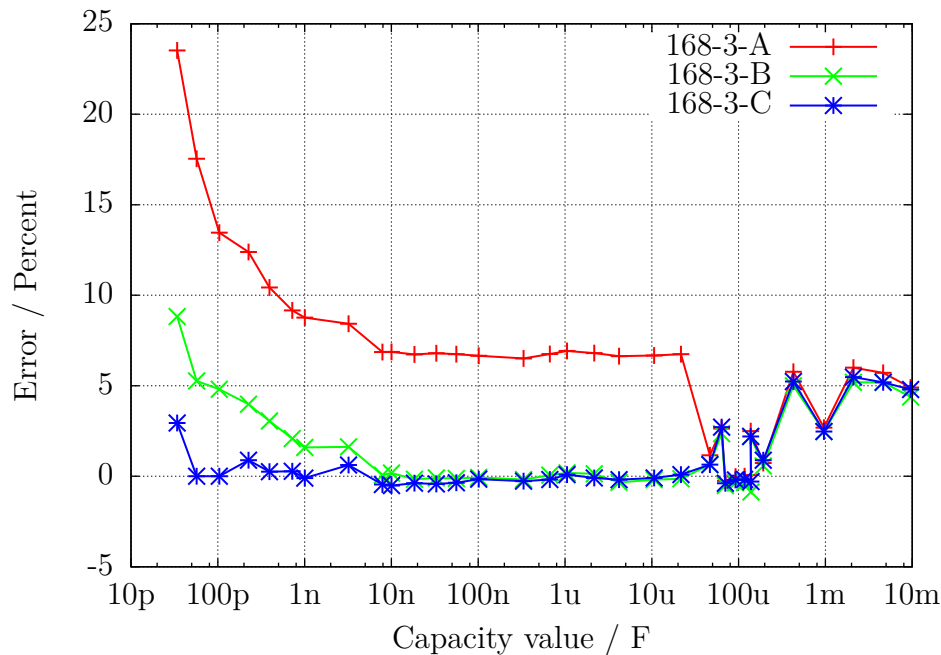


Abbildung 5.44: Optimierung der Kondensator-Messung eines ATmega168

5.3.8 Automatischer Abgleich der Kondensator-Messung

Der automatische Abgleich besteht aus zwei Teilen. Der erste Teil besteht darin, einen Nullabgleich der Kondensatormessung durchzuführen. Dazu wird in der Selbsttest-Routine der Mittelwert der gemessenen Kapazität bei nicht angeschlossenem Kondensator bestimmt. Es werden die Mittelwerte aus jeweils 8 Messungen für alle 6 Messkombinationen bestimmt. Nach erfolgreichem Abgleich werden die Korrekturwerte im EEprom festgehalten und für künftige Messungen verwendet. Schwieriger ist die Beseitigung der Exemplarstreuungen bei der Messung von Kondensatoren bis etwa $40\mu F$, wie sie in den Abbildungen 5.41a, 5.41b und 5.42 gezeigt wurden. Als wesentliche Ursache wurde das unterschiedliche Verhalten (Offset-Spannung) des analogen Komparators herausgefunden.

In Abbildung 5.45 werden die Daten von den neun untersuchten Prozessoren gezeigt. Die Punkte „diff2ref“ zeigen die Spannungsdifferenz, die sich nach dem Laden eines Kondensators mit $660nF$ zu der jeweiligen internen Referenzspannung ergibt. Idealerweise wäre diese Spannung immer Null, wenn der analoge Komparator rechtzeitig das Signal zum Beenden des Ladevorganges gegeben hätte. Die kurze Verwaltungszeit des ATmega sollte bei der relativ großen Kapazität zu keiner messbaren Spannungserhöhung geführt haben. Die Punkte „CapErr“ zeigen die aus den Abbildungen 5.41a, 5.41b und 5.42 geschätzten Messfehler der einzelnen ATmega-Exemplare in Promille. Auffällig ist, wie die „CapErr“ Punkte den „diff2ref“ Punkten folgen. Deshalb zeigen die Punkte „diff“ die Differenz zwischen den jeweiligen „CapErr“ und „diff2ref“ Punkten. Mit einem mittleren Wert für diff kann man also einen guten Schätzwert für die Korrektur der Kondensatormessung aus der Differenz der Kondensatorspannung nach dem Laden zur internen Referenzspannung berechnen.

Im zweiten Teil der Abgleichprozedur muss also ein Kondensator hoher Güte zwischen Pin 1 und Pin 3 mit einer Kapazität zwischen $100nF$ und $20\mu F$ angeschlossen werden. Es sollte ein Folienkondensator, nach Möglichkeit kein keramischer Kondensator und schon gar kein Elektrolyt-Kondensator sein. Der Kapazitätswert braucht aber für diesen Abgleich nicht genau bekannt zu sein.

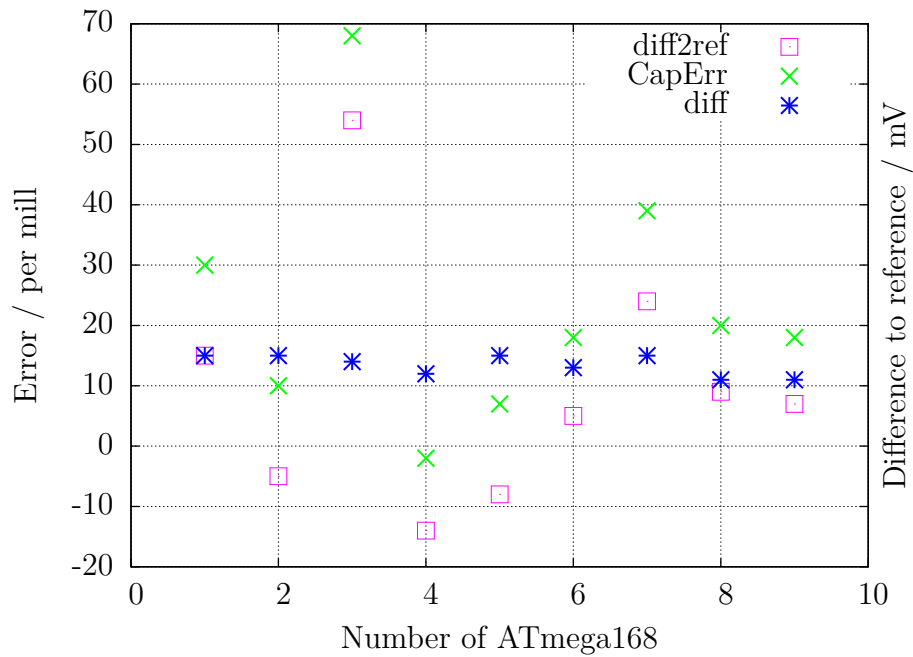
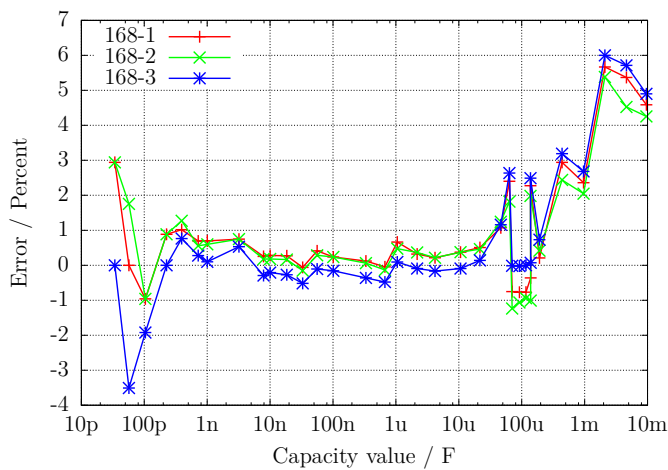
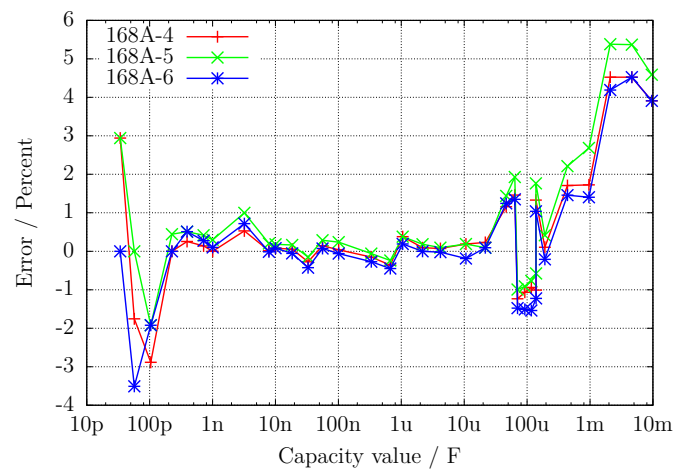


Abbildung 5.45: Daten von neun ATmega168-Prozessoren

Die Diagramme 5.46a, 5.46b, 5.47, 5.48a und 5.48b zeigen die Messergebnisse der gleichen Prozessoren in einer Standard-Softwarekonfiguration nach der Autokalibration. Die Prozessoren wurden alle mit der selben Software programmiert, lediglich die Makefile Option „PARTNO = ” musste wegen dem avrdude Programm an den unterschiedlichen Prozessortyp („m168”, „m168p”, „m328” oder „m328p”) angepasst werden. Nach der Programmierung wurde bei jedem ATmega ein Selbsttest gestartet und bei Test 10 ein Kondensator mit $330nF$ an Pin 1 und Pin 3 angeschlossen.



(a) drei ATmega168



(b) drei ATmega168A

Abbildung 5.46: Kondensator-Messfehler, kalibriert

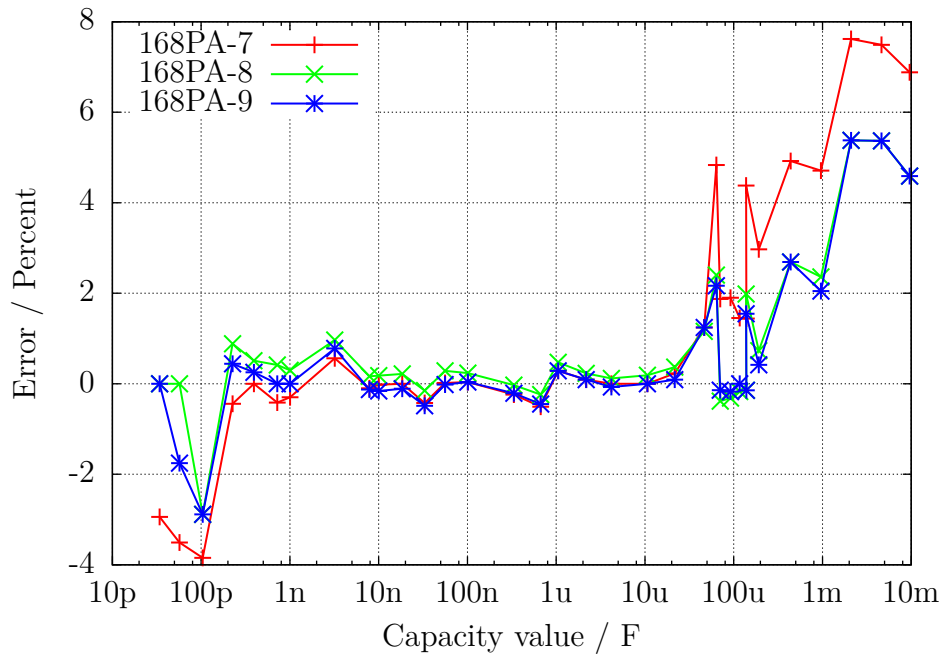
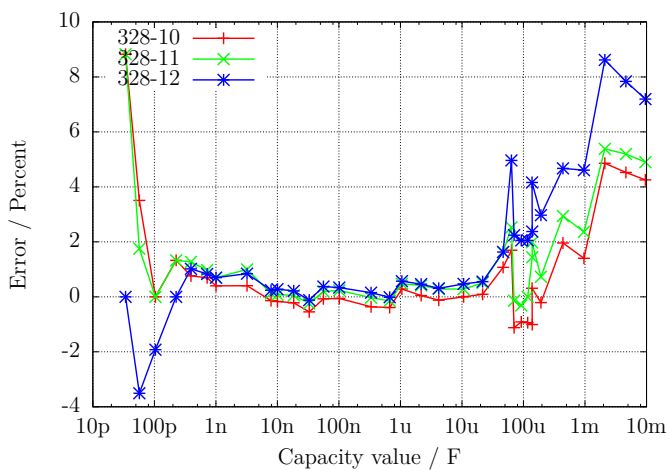
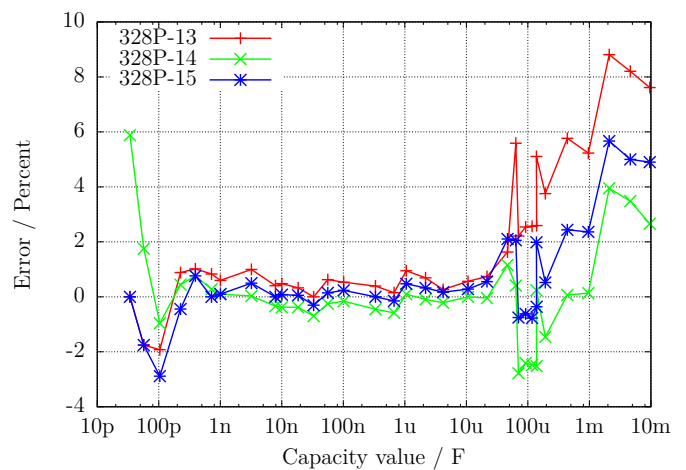


Abbildung 5.47: Kondensator-Messfehler von drei ATmega168PA, kalibriert



(a) drei ATmega328



(b) drei ATmega328P

Abbildung 5.48: Kondensator-Messfehler, kalibriert

Zuletzt will ich die Wirkung der `AUTO_CAL` Option im Selbsttest noch einmal verdeutlichen. Die folgende Diagramm 5.49 zeigt die Ergebnisse von drei ATmega Prozessoren mit der grössten Messabweichung noch einmal vor und nach der Kalibration. Die Punkte mit der Endung „unc“ zeigen die Messabweichungen ohne Kalibration. Die Linien mit der Endung „cal“ zeigen die Messabweichungen der gleichen Prozessoren mit der gleichen Software nach der Kalibration im Selbsttest-Zweig. Die Ursache der Messabweichungen für große Kondensatoren ($>40\mu F$) ist noch nicht bekannt. Alle verwendeten Kondensatoren für diese Messreihe waren Folienkondensatoren oder keramische Kondensatoren ($56pF$, $100pF$ und $3,3nF$), keine Elkos.

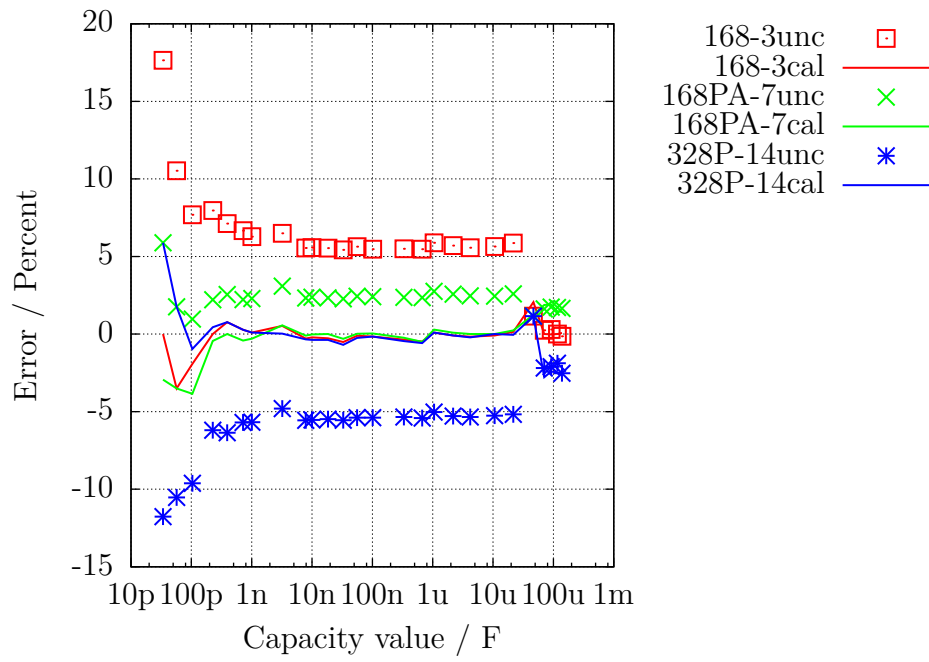


Abbildung 5.49: Kondensator-Messfehler von drei ATmega, vor und nach der Kalibration

5.4 Messen von Induktivitäten

Die Messung von Induktivitätswerten wird nach allen anderen Messungen als separater Teil mit allen gefundenen Widerständen mit weniger als 2100Ω durchgeführt. Das Messverfahren beruht auf dem Prinzip, dass beim Schliessen des Stromkreises der Strom nach der Formel $I(t) = I_{max} \cdot (1 - \exp(-\frac{t}{\tau}))$ ansteigt. Die Zeitkonstante $\tau = \frac{L}{R}$ ist proportional zu der Induktivität L , aber umgekehrt proportional zum Widerstand R . Der Strom kann hier nur indirekt über den Spannungsabfall an einem Widerstand gemessen werden.

Leider wird durch den relativ hohen Widerstand 680Ω die Zeitkonstante zusätzlich verringert, was wiederum die Messung von kleinen Induktivitäten mit dem Takt von 8 MHz zusätzlich erschwert. Um die Zeitkonstante zu bestimmen, wird die Spannung am 680Ω -Widerstand als Stromsensor mit dem analogen Komparator überwacht. Wenn der Spannungsabfall am 680Ω -Widerstand grösser als die Vergleichs-Spannung der internen Spannungsreferenz wird, meldet der Komparator dies an den beim Stromeinschalten gestarteten 16-Bit-Zähler weiter, der daraufhin den Zählerstand dieses Ereignisses festhält. Eventuelle Überläufe des Zählers werden vom Programm mitgezählt. Wenn die Spannung grösser ist, wird der Zähler sofort angehalten und aus dem festgehaltenen Zählerstand und dem Überlaufzähler die Gesamtzeit bestimmt. Der Anschluss der Spule wird wieder von VCC auf GND geschaltet, und über eine Spannungsüberwachung beider Anschlüsse gewartet, bis kein Strom mehr festgestellt wird. Das Schaltbild 5.50 zeigt ein vereinfachtes Diagramm der Meßsituation.

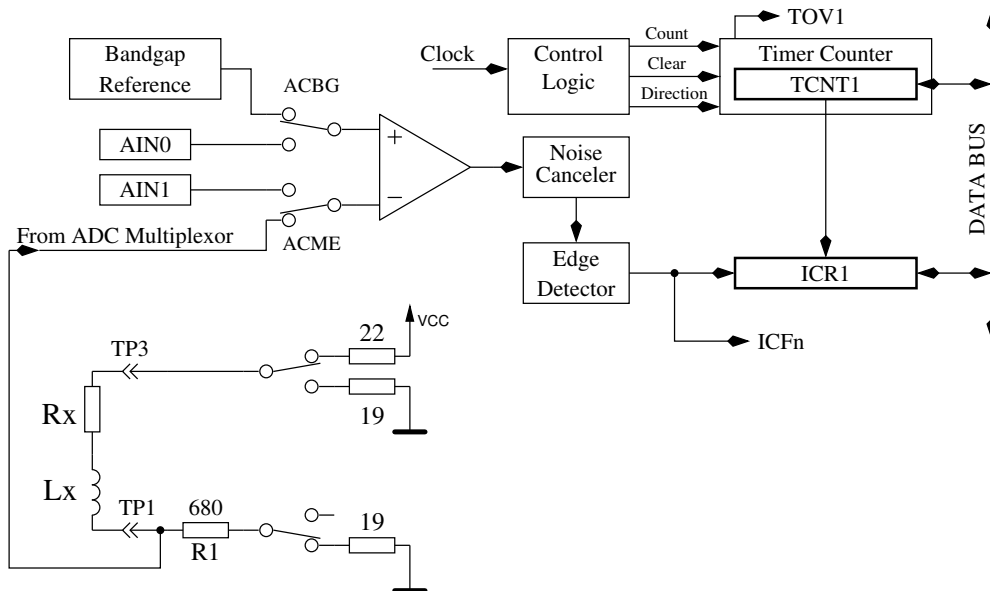


Abbildung 5.50: Messung von Induktivitäten mit dem Komparator

Aus der Versorgungsspannung VCC und der Summe aller Widerstände im Stromkreis kann der Maximalstrom I_{max} und daraus der Anteil der Vergleichsspannung im Verhältnis zur Maximalspannung am 680Ω -Widerstand $U_{max} = I_{max} \cdot (680 + 19)$ bestimmt werden. Mit der Formel $L = -\frac{t \cdot R_{ges}}{\log(1 - \frac{U_{ref}}{U_{max}})}$ kann die Induktivität bestimmt werden. Der natürliche Logarithmus wird im Programm mit einer Tabelle ermittelt. Die Auflösung der Induktivität wird für diese Art der Messung auf 0.1 mH gesetzt.

Um auch kleinere Induktivitäten messen zu können, wird der 680Ω -Widerstand im Stromkreis weggelassen, wenn der Widerstandswert der Spule kleiner 24Ω gemessen wurde. Als Messwiderstand für die Strom-Messung dient in diesem Fall der Ausgangswiderstand der Ausgabeports (19Ω). In diesem Fall wird der Spitzenstrom grösser als es die Spezifikation des ATmega erlaubt. Da das nur für eine sehr kurze Zeit passiert, erwarte ich keine Schäden. Um eine längere Zeitdauer mit überhöhtem Strom auszuschliessen, wird die zusätzliche Messung mit verzögertem Zählerstart immer mit 680Ω -

Widerstand durchgeführt. Für diesen Typ der Messung wird die Auflösung der Induktivität auf 0.01mH gesetzt. Um die Meßergebnisse an den tatsächlichen Induktivitätswert anzugleichen, wird vom Zählerstand ein Nulloffset von 6 abgezogen, wenn ohne 680Ω gemessen wurde. Sonst wird ein Nulloffset von 7 oder 8 berücksichtigt.

Bei großen Induktivitäten können parasitäre Kapazitäten den Strom so schnell ansteigen lassen, dass die Spannungsüberwachung mit dem Komparator sofort anspricht. Um dennoch die Induktivität bestimmen zu können, wird die gleiche Messung noch einmal gemacht, aber der Zähler etwas später gestartet, damit der Spannungsanstieg durch den Stromzuwachs der Induktivität und nicht die Stromspitze durch die Steukapazität gemessen wird. Die Messungen werden in beiden Stromrichtungen durchgeführt. Von den beiden Messungen in gleicher Stromrichtung wird das höhere Messergebnis verwendet. Von den Messungen in verschiedenen Stromrichtungen wird der kleinere Wert als Resultat der Induktivitätsmessung genommen.

5.4.1 Ergebnisse der Induktivitäts-Messungen

Die Abbildung 5.51 zeigt die Messergebnisse verschiedener Induktivitäten. Die Induktivitäten über 1H sind Relays und Primärwicklungen von Netztrafos, die wegen der Remanenz des Eisenkerns schwierig zu messen sind.

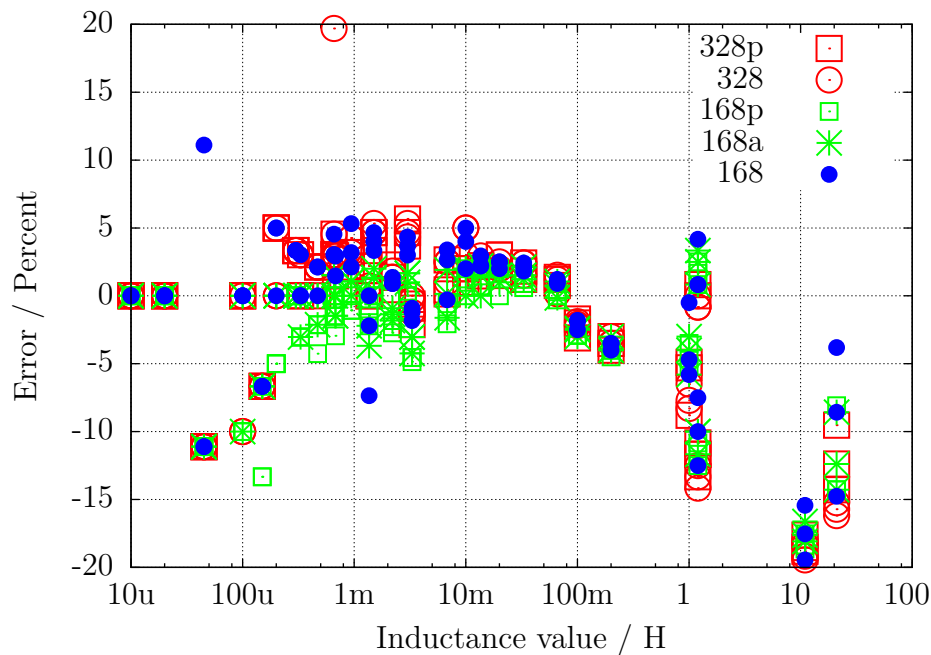


Abbildung 5.51: Induktivitäts-Messfehler von 15 verschiedenen ATmega

5.5 Selbsttest-Funktion

Beginnend mit Version 0.9k habe ich eine Selbsttest-Funktion eingebaut. Die Benutzung ist einfach. Wenn Sie Prüfspitzen mit Klemmen verwenden, klemmen Sie alle Klemmen auf ein unisoliertes Stück Draht und drücken Sie den Start-Taster. Das Programm bemerkt die kurzgeschlossenen Klemmen und startet den Selbsttest, wenn innerhalb von zwei Sekunden durch einen Tastendruck der Starttaste bestätigt wird. Diese Bestätigung ist eingebaut worden, damit der Tester nicht von selbst beim Messen von einem defekten Transistor in den Selbsttest geht. Nach Beenden des Selbsttestes wird der Tester mit normaler Messung fortfahren. Wenn kein Bauteil angeschlossen ist, wird der TransistorTester mit der Meldung „kein, unbek. oder defektes Bauteil“ enden. Man kann die Selbsttest-Funktion nur für einen ATmega168 oder ATmega328 wählen. Bevor die Test Schritte durchgeführt werden, wird zuerst der Null-Widerstand für alle drei Testpin Kombinationen (T1:T3, T2:T3 und T1:T2) bestimmt. Diese Nullwiderstände werden für die zukünftigen ESR- und Widerstands-Messungen unter 10Ω berücksichtigt. Die einzelnen Schritte der Selbsttestfunktion werden für Test 1 bis Test 7 in Zeile 1 des LC-Displays mit dem Buchstaben T gefolgt von der Schritt-Nummer dargestellt. Die Schritte 1 bis 7 werden viermal wiederholt, bevor das Programm zum nächsten Schritt geht. Aber wenn man den Start Taster gedrückt hält, wenn ein Durchlauf beendet wird, wird dieser Test nicht mehr wiederholt. Wenn man den Taster während dem gesamten Selbsttest gedrückt hält, wird jeder Schritt nur einmal ausgeführt.

Ohne die AUTO_CAL Option werden in jedem Schritt nur Messergebnisse dargestellt, es wird keine Fehleranalyse durchgeführt. Man muss die Ergebnisse selbst interpretieren. An dieser Stelle möchte ich noch einen wichtigen Hinweis geben. Führen Sie niemals Messungen mit eingestecktem ISP-Stecker durch! Die ISP-Schnittstelle stört die Messungen.

Hier ist die Liste der derzeit eingebauten Tests:

1. **Messung der 1,3V (oder 1,1V) Referenzspannung (band gap Reference).** In Zeile 1 wird der Text „Ref=“ und die gemessene Spannung in mV angezeigt. Für den ATmega8 sollte die gemessene Spannung nahe bei 1,3V liegen, für die anderen Prozessoren liegt die Referenzspannung normal um die 1,1V. Die zweite Zeile zeigt den resultierenden Faktor für die Kapazitäts-Messung mit dem $470k\Omega$ Widerstand.
2. **Vergleich der 680Ω Widerstände.** In Zeile 1 wird der kryptische Text „+RL- 12 13 23“ angezeigt. Das bedeutet: RL ist eine Kurzform für Resistor Low, was die 680Ω Widerstände meint. Die „12“ steht für: Widerstand am Pin 1 ist verbunden mit VCC (+) und Widerstand am Pin 2 ist verbunden mit GND (-). Das Ergebnis dieser Messung steht in Zeile 2 an erster Stelle als Differenz zum theoretischen Wert. In Zeile 1 folgt nun „13“, was bedeutet, dass der Widerstand von Pin 1 wieder nach VCC verbunden ist, aber dass jetzt der 680Ω Widerstand von Pin 3 mit GND verbunden ist. Das Ergebnis steht in Zeile 2 an der mittleren Stelle als Differenz zum theoretischen Wert.

Die letzte Messung dieses Tests „23“ bedeutet, dass nun der Widerstand von Pin 2 mit VCC verbunden ist und der Widerstand von Pin 3 mit GND verbunden ist. Das Ergebnis steht in der zweiten LCD-Zeile an letzter Stelle als Differenz zum theoretischen Wert. Ich möchte daran erinnern, dass die Auflösung des ADC etwa 4,88mV beträgt! Die Messsituation wird auch in Abbildung 5.52 dargestellt. Der theoretische Wert ergibt sich im Hinblick auf die internen Port-Widerstände wie folgt: $\frac{5001 \cdot (19+680)}{(19+680+680+22)} = 2493$.

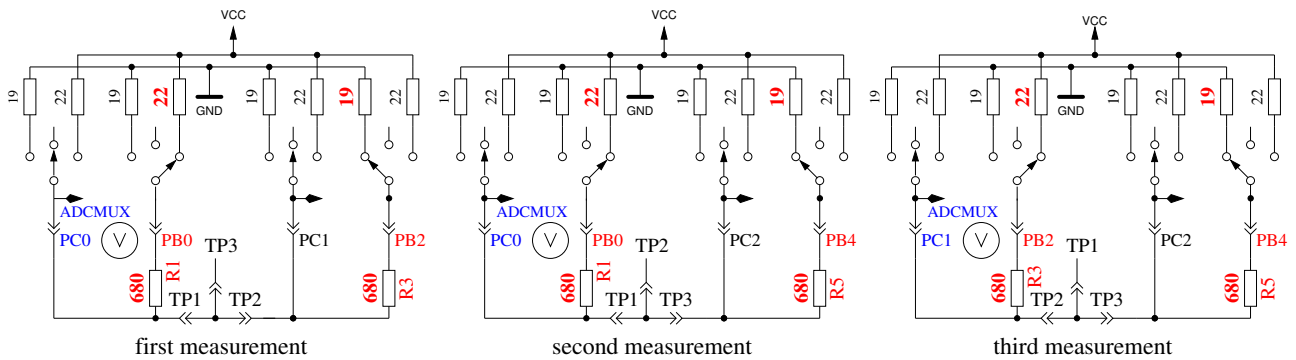


Abbildung 5.52: Vergleich der 680Ω-Widerstände

3. **Vergleich der 470kΩ Widerstände.** Jetzt zeigt das Display in Zeile 1 „+RH- 12 13 23“. Das gleiche Verfahren wie in Schritt 2 wird wiederholt mit den 470kΩ-Widerständen (Symbol RH). Die Ergebnisse werden als Differenz zu $\frac{VCC \cdot (19 + 470000)}{(19 + 470000 + 470000 + 22)}$ für alle Kombinationen dargestellt.
4. In diesem Schritt wird nichts gemessen, es erfolgt lediglich die **Anweisung „isolate Probe!“**, was bedeutet, dass es nun Zeit ist die Klemmen zu trennen (vom blanken Draht lösen). Dieser Schritt wird nur beendet, wenn Sie die Verbindung zwischen den Testports getrennt haben.
5. Dieser Schritt testet die **Fähigkeit von mit GND (-) verbundenen 470kΩ-Widerständen (H) die Testpins auf GND zu ziehen.** Zeile 1 zeigt den Text „RH-“. Zeile 2 sollte für alle drei Pinne Null mV anzeigen.
6. Dieser Schritt testet die **Fähigkeit von mit VCC (+) verbundenen 470kΩ-Widerständen (H) die Testpins auf VCC zu ziehen.** Zeile 1 zeigt den Text „RH+“. Der bestmögliche mV Wert für die drei Messungen wäre 0 in Zeile 2, da die Diffenz zu VCC dargestellt wird. Große Abweichungen vom Idealwert für Schritt 5 und 6 sind Fehler wie Isolations-Problem, Flussmittelreste oder beschädigter Port.
7. **Dieser Schritt testet die Spannungen der 470kΩ/680Ω Widerstandsteiler.** Zeile 1 zeigt den Text „RH/RL“. Für alle drei Testpins wird die Abweichung von der erwarteten Spannung eines 470kΩ / 680Ω 5V Teilers in Zeile 2 des Displays ausgegeben. Abweichungen von mehr als einige mV weisen auf einen Bestückungsfehler der Widerstände hin.
8. **Messung des Innenwiderstandes eines auf GND geschalteten Ausgangs.** Dieser und die folgenden Schritte werden nur bei gewählter AUTO_CAL Option durchgeführt. Die internen Port C Widerstände von auf GND (-) geschalteten Ausgängen werden mit dem Strom der nach VCC (+) geschalteten 680Ω Widerstände gemessen, siehe Abbildung 5.53. Es werden nur die drei Pins des ADC-Ports vermessen, die Widerstands-Ports PB0, PB2 und PB4 können nicht ohne Veränderung der Hardware gemessen werden. Es wird angenommen, dass die Portwiderstände von unterschiedlichen Ports nahezu identisch sind. Der Widerstandswert wird im nächsten Schritt mit ausgegeben.

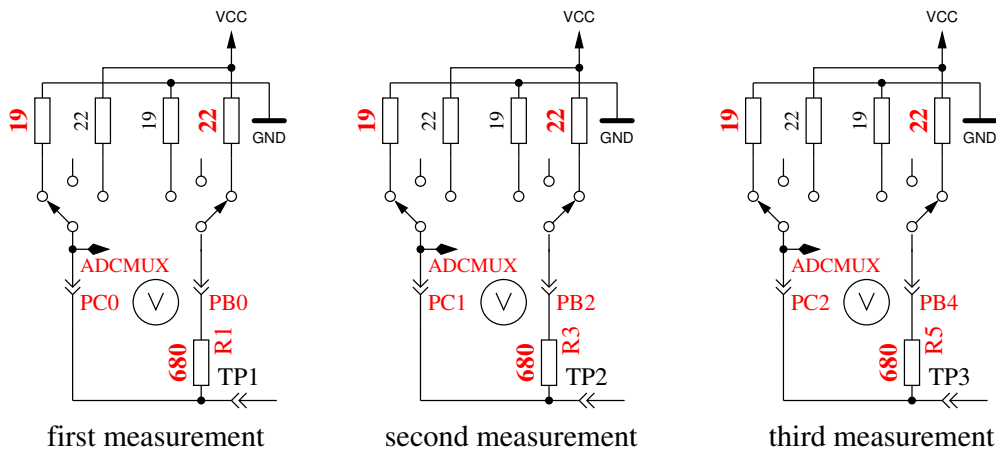


Abbildung 5.53: Messung des Innenwiderstandes von auf GND geschalteten Port-C-Ausgängen.

9. **Messung des Innenwiderstandes von auf VCC geschalteten Port-Ausgängen.** Der benötigte Strom wird von auf GND geschalteten 680Ω-Widerständen geliefert. Es ist die gleiche Messung wie die in Test 8 zur anderen Seite, wie in Abbildung 5.54 gezeigt wird. Der Innenwiderstand wird wie folgt berechnet: Um den Strom zu berechnen: $(5001 - (\text{ErgebnisvonTest8}) - (\text{ErgebnisvonTest9}))/680$. Die Widerstandswerte ergeben sich, wenn die gemessene Spannung durch diesen Strom dividiert wird. Das Ergebnis für diesen Test wird dann in Zeile 1 mit dem Text „RI_Hi=“ in Ω angezeigt, der Innenwiderstand zur GND-Seite wird in Zeile 2 mit dem Text „RI_Lo=“ angezeigt. Diese Werte werden ab Software-Version 1.06k bei jeder Messung neu bestimmt und hier nur dargestellt.

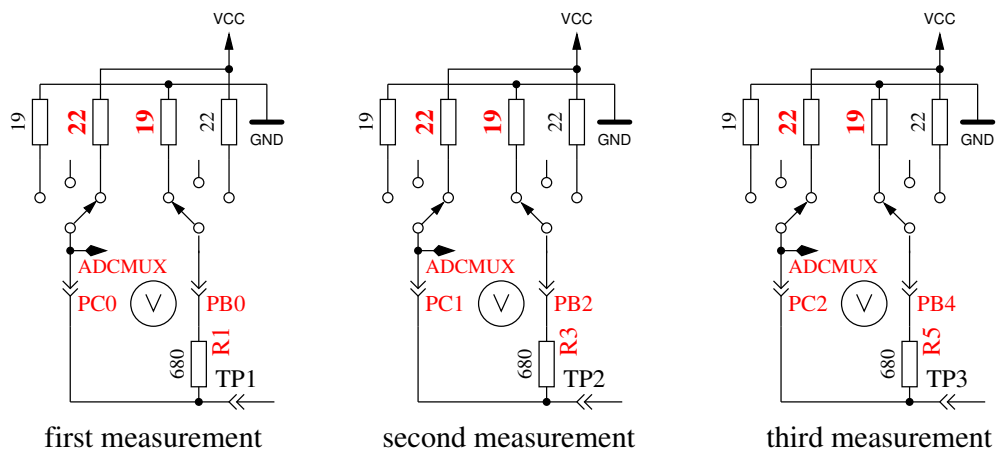


Abbildung 5.54: Messung des Innenwiderstandes des auf VCC geschalteten Port-C-Ausgängen.

10. **Messung des Nulloffsets der Kondensatormessung.** Für die Pinkombinationen 1:3, 2:3 und 1:2 wird der Nullwert der Kondensatormessung in pF in Zeile 1 hinter dem Text „C0 “ ausgegeben. In der Software wird ein Vorgabewert von circa 39 pF für die normale Messwertausgabe berücksichtigt. Für die Ausgabe dieses Tests ist keine Korrektur berücksichtigt, es wird auch kein Nulloffset abgezogen. Es werden auch die Nulloffsets für die umgekehrte Pinkombination ermittelt. Die gefundenen Nulloffsets werden im EEPROM festgehalten, wenn alle Null Offsets kleiner als 70pF sind. In Zeile 2 wird dann ein „OK“ ausgegeben. Die gefundene Null Offsets werden für die weiteren Kapazitäts-Messungen Pin abhängig berücksichtigt. Bitte beachten Sie, dass Veränderungen des Messaufbaus einen Neuabgleich sinnvoll machen. So kann sich der Nulloffset durch Verwenden von Kabeln mit Klemmen um circa 3 pF gegenüber einem leeren Sockel erhöhen.

11. **Warten auf den Anschluss eines Kondensators an Pin 1 und Pin 3.** Zur Vorbereitung der Messung des Spannungs-Offsets des analogen Komparators muss ein ausreichend großer Kondensator zwischen Pin 1 und Pin 3 angeschlossen werden. Es sollte ein Kondensator hoher Güte mit einer Kapazität zwischen $100nF$ und $20\mu F$ sein. Auf keinen Fall sollte man Elektrolyt-Kondensatoren verwenden.
12. **Messung des Komparatoroffsets für den Abgleich der Kondensatormessung.** Um den Offset des analogen Komparators zu bestimmen, muss ein Kondensator an Pin 1 und Pin 3 angeschlossen sein. Der Kondensator wird für die Pufferung der Ladespannung bei der Kondensatormessung benötigt, um den Unterschied der Ladespannung zur internen Referenzspannung bestimmen zu können. Bei erfolgreicher Messung wird der Korrekturwert kurz in Zeile 1 mit dem Text „REF_C=“ angezeigt und in den EEPROM-Speicher geschrieben.

Wenn Sie die AUTOSCALE_ADC-Option gewählt haben, wird die Verstärkung der ADC-Lesefunktion mit der internen Referenzspannung abgeglichen. Das geschieht durch den Vergleich der Kondensatorspannung von unter 1 V, einmal mit der VCC-Referenz gemessen und einmal mit der internen Referenz. Die gefundene Differenz wird in Zeile 2 mit dem Text „REF_R=“ angezeigt und ebenfalls im EEPROM festgehalten. Der REF_R_KORR-Wert ist dann nur ein zusätzlicher Offset für diese automatisch gefundene Differenz.

An Ende der Selbsttest-Funktion wird der Text „Test End“ in Zeile 1 und die Versions-Nummer der Software in Zeile 2 angezeigt. Wenn gewählt, wird ein **50 Hz Rechtecksignal** auf Testpin 2 generiert und das gegenphasige Signal auf Testpin 3. Testpin 1 wird auf GND geschaltet. Der Strom für Testpin 2 und 3 wird mit 680Ω Widerständen begrenzt. Angezeigt wird das durch die Ausgabe von "50Hz" am Ende der Zeile 1. Diese Ausgabe wird dreißig Mal mit jeweils 2 Sekunden Dauer durchgeführt. Man kann die Zeit der Verzögerungs-Aufrufe prüfen, wenn man ein Oszilloskop oder einen Frequenz-Zähler besitzt. Abbildung 5.55 zeigt ein Oszillogramm der ausgegebenen Pegel mit Quarz-Betrieb.

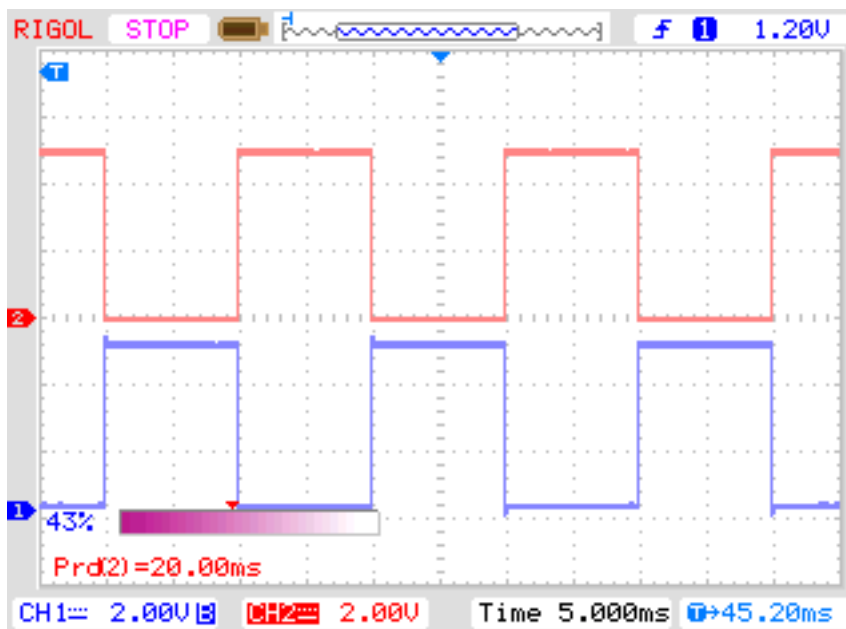


Abbildung 5.55: Oszillogramm der 50Hz Ausgänge von Port 2 und 3

Wenn man für die Takterzeugung keinen Quarz benutzt, können die Ergebnisse der Kondensatormessung ungenau sein. Eine genaue Taktfrequenz und genaue Wartezeiten sind wichtig für die Bestimmung von Kapazitätswerten. Die Ausgabe des 50Hz-Signals kann durch Gedrückthalten des

Start-Tasters vorzeitig abgebrochen werden. Dann fährt das Programm mit der normalen Messfunktion fort.

5.5.1 Einige Selbsttest-Ergebnisse

Die Ergebnisse des Selbsttests der 9 verschiedenen ATmega168-Prozessoren und der 6 ATmega328-Prozessoren sind in den folgenden Abbildungen dargestellt.

Test No.	Messtyp	Idealwert	Abbildung
Test 1	band gap Ref	1100	5.56
Test 2	RL Mitte	0	5.57a
Test 3	RH Mitte	0	5.57b
Test 5	RH Low	0	5.58a
Test 6	RH High	0	5.58b
Test 8	R out Lo	131	5.59a
Test 9	R out Hi	151	5.59b
Test 10	Cap0	30	5.60
Test 11	Referenz-Korrektur	0	5.61

Tabelle 5.6: Verzeichnis der Selbsttest-Diagramme

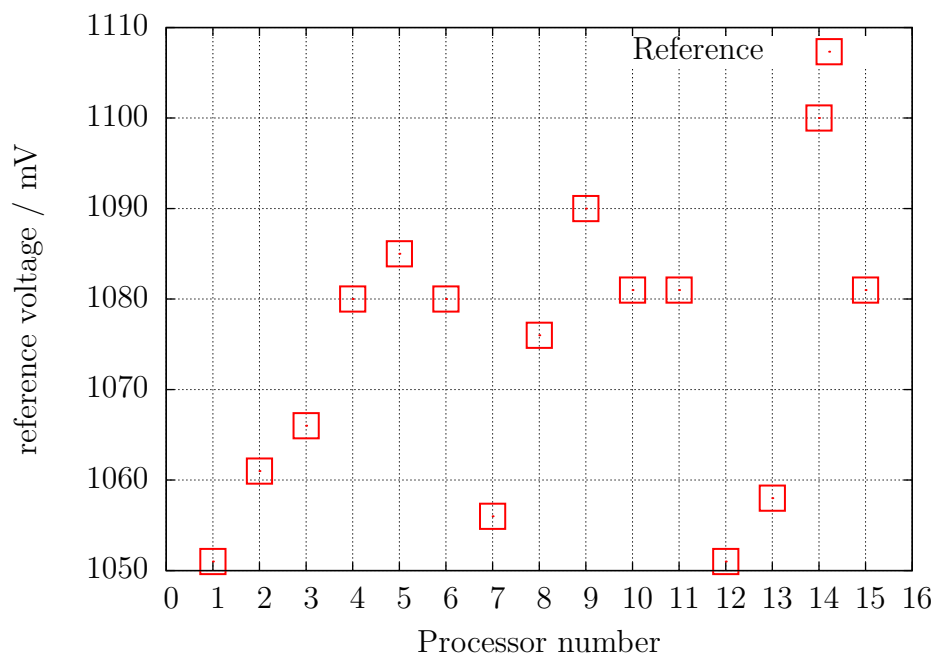
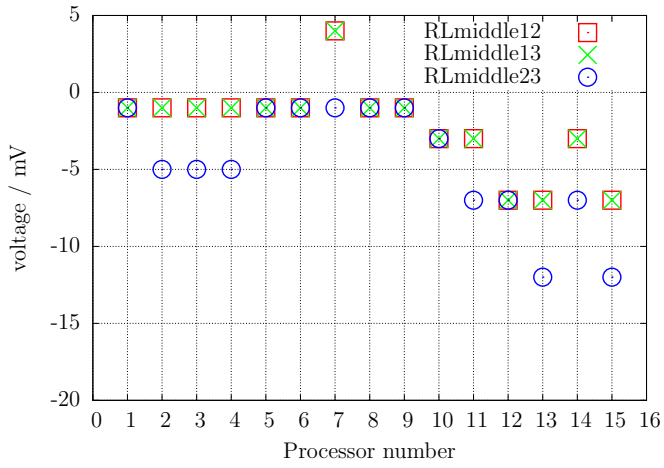
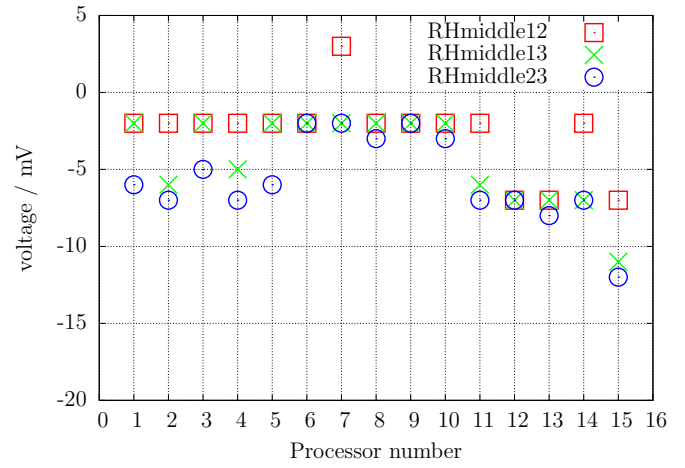


Abbildung 5.56: Selbsttest: Referenz-Spannungen

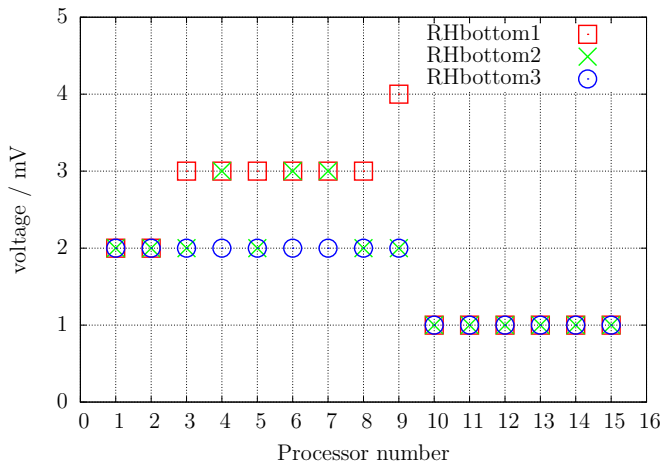


(a) mit 680Ω

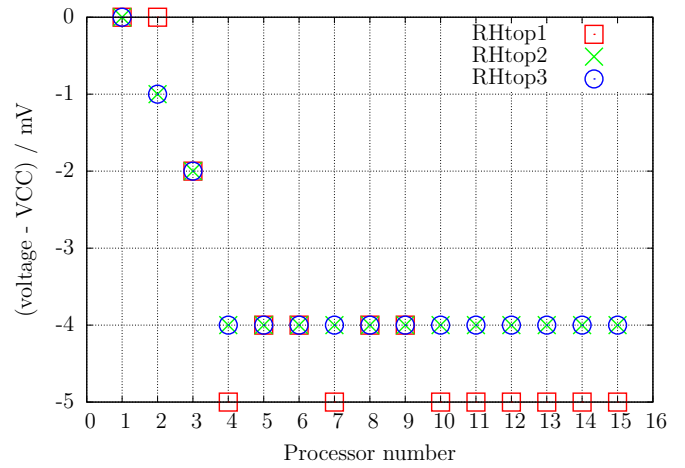


(b) mit 470kΩ

Abbildung 5.57: Selbsttest: Abweichung der Mittenspannung

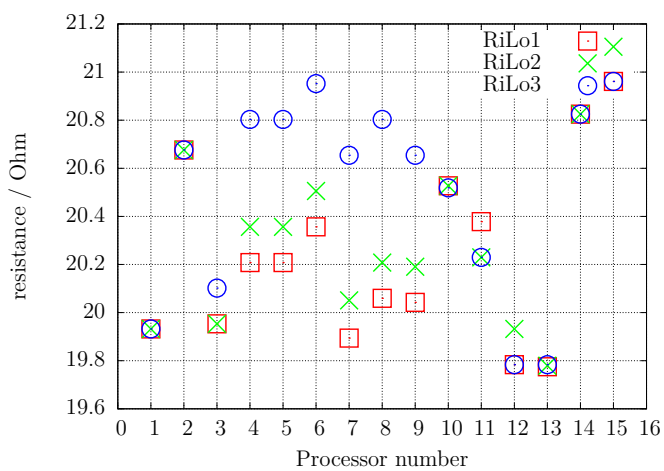


(a) mit 470kΩ auf 0V

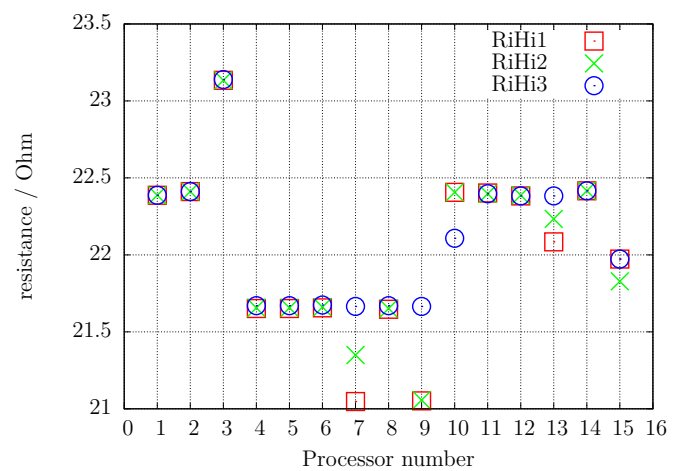


(b) mit 470kΩ auf 5V

Abbildung 5.58: Selbsttest: Eingangsspannung



(a) mit 680Ω auf 5V



(b) mit 680Ω auf 0V

Abbildung 5.59: Selbsttest: Ausgangswiderstand

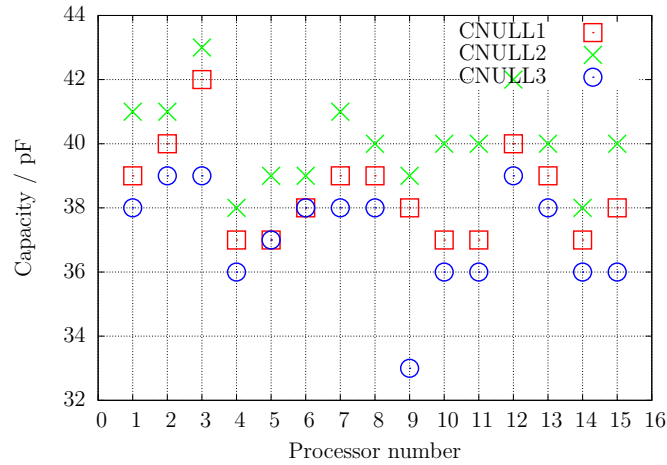


Abbildung 5.60: Selbsttest: Nullwert der Kapazitätsmessung

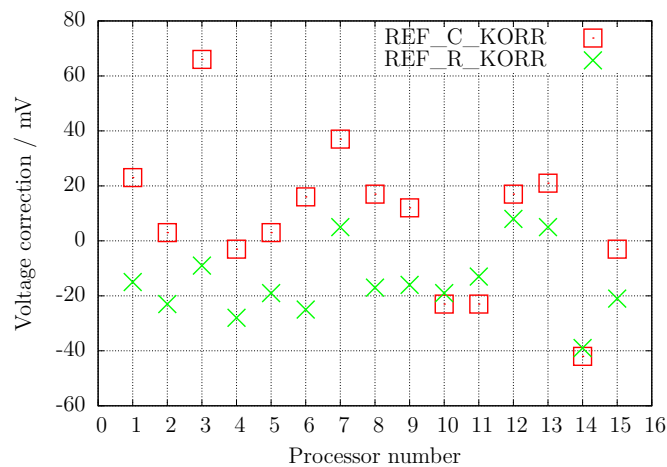


Abbildung 5.61: Selbsttest: Korrekturwerte nach automatischer Kalibration

Zuletzt möchte ich die Differenzen der am AREF-Pin mit einem Multimeter gemessenen Spannungen und der intern mit dem ADC gemessenen Referenzspannungen der 15 verschiedenen ATmega und die mit dem automatischen Abgleich gefundenen Korrekturspannung (REF_R_KORR) in Abbildung 5.62 gegenüberstellen. Sie können sehen, dass die Werte der automatischen Kalibration nahezu den extern gemessenen Referenz-Spannungswerten folgen.

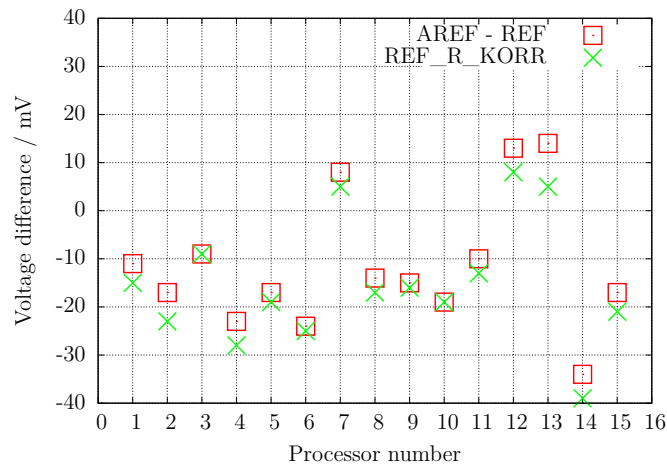


Abbildung 5.62: Selbsttest: Spannungsdifferenz der internen Referenz

Kapitel 6

Bekannte Fehler und ungelöste Probleme

Software-Version 1.08k

1. Germanium-Dioden (AC128) werden nicht in allen Fällen entdeckt. Ursache ist vermutlich der Reststrom. Das Kühlen der Diode reduziert den Reststrom.
2. Der Stromverstärkungsfaktor von Germanium Transistoren kann zu hoch gemessen werden wegen den hohen Reststrom. In diesem Fall ist die gemessene Basis Emitter Spannung auffällig klein. Das Kühlen des Transistors kann helfen, einen realistischeren Stromverstärkungsfaktor zu bestimmen.
3. Bei Leistungs-Doppeldioden vom Schottky-Typ wie MBR3045PT kann bei Anschluß einer Einzeldiode keine Kapazitätsmessung in Sperr-Richtung durchgeführt werden. Der Grund ist ein zu hoher Reststrom. Der Fehler kann manchmal durch Kühlen (Kältespray) umgangen werden.
4. Es ist gelegentlich zu einer Falscherkennung einer 2.5V Präzisionsreferenz gekommen, wenn der Anschluß PC4 (Pin 27) unbeschaltet ist. Abhilfe ist möglich mit einem zusätzlichen Pull Up Widerstand nach VCC.
5. Die Dioden Funktion des Gates eines Triac kann nicht untersucht werden.
6. Vereinzelt ist von Problemen mit der Brown Out Schwelle 4.3V für ATmega168 oder ATmega328 Prozessoren berichtet worden. Dabei kommt es zu Resets bei der Kondensatormessung. Eine Ursache ist nicht bekannt. Der Fehler verschwindet, wenn man die Brown Out Schwelle auf 2.7V einstellt.
7. Mit der Benutzung des Schlafzustandes des processors schwankt die VCC Stromaufnahme mehr als in vorigen Software Versionen. Sie sollten die Abblock-Kondensatoren überprüfen, wenn Sie irgendwelche Probleme feststellen. Keramische 100nF Kondensatoren sollten in der Nähe der Poweranschlüsse des ATmega angeschlossen sein. Sie können die Benutzung des Schlafzustandes auch mit der Makefile Option `INHIBIT_SLEEP_MODE` verhindern.

Kapitel 7

Spezielle Softwareteile

Es wurden zahlreiche Veränderungen durchgeführt um Flashspeicher zu sparen. Die LCD-Ausgabe von Test-Anschlußnummern wurde in der Form „lcd_data('1'+Pin)“ durchgeführt. Um den Platz für die zusätzliche Addition für jeden Aufruf zu sparen, wurde die Funktion „lcd_testpin(uint8_t pin)“ in die Datei lcd_routines.c eingefügt.

Die Pseudofunktionen in der Form `_delay_ms(200)` sind keine Bibliotheksfunktionen sondern es werden für jede Aufrufstelle Warteschleifen in das Programm eingebaut. Das verbraucht viel Speicher, wenn man viele Aufrufe an unterschiedlichen Programmstellen hat. Alle solche Aufrufe wurden durch Aufrufe einer speziellen in Assembler-Sprache geschriebenen Bibliothek ersetzt, welche nur 74 Bytes des Flashspeichers (bei 8MHz) verbraucht, aber Aufrufe von `wait1us()` bis `wait5s()` in den Stufen 1,2,3,4,5,10,20... zur Verfügung stellt. Die Routinen enthalten den "Watch Dog Reset"-Befehl für alle Aufrufe über 50ms. Jeder Aufruf benötigt nur eine Anweisung (2 Byte). Warte-Aufrufe mit Zwischenwerten wie 8ms benötigen zwei Aufrufe (`wait5ms()` und `wait3ms()` oder zwei mal `wait4ms()` Aufrufe). Ich kenne keine Lösung, die ökonomischer wäre, wenn man viele Warteaufrufe im Programm benutzt. Die Aufrufe benutzen keine Register, nur der Stapelzeiger (Stack Pointer) wird für die Rückkehr-Adressen im RAM (maximal 28 Byte Stack-Platz) benutzt.

Die vollständige Liste der Funktionen ist:

`wait1us()`, `wait2us()`, `wait3us()`, `wait4us()`, `wait5us()`, `wait10us()`,
`wait20us()`, `wait30us()`, `wait30us()`, `wait40us()`, `wait50us()`, `wait100us()`,
`wait200us()`, `wait300us()`, `wait400us()`, `wait500us()`, `wait1ms()`,
`wait2ms()`, `wait3ms()`, `wait4ms()`, `wait5ms()`, `wait10ms()`,
`wait20ms()`, `wait30ms()`, `wait40ms()`, `wait50ms()`, `wait100ms()`,
`wait200ms()`, `wait300ms()`, `wait400ms`, `wait500ms()`, `wait1s()`,
`wait2s()`, `wait3s()`, `wait4s()` und `wait5s()`;

Das sind 36 Funktionen, die nur 37 Anweisungen inklusive dem Watch Dog Reset benutzen! Da gibt es keinen Weg diese Bibliothek zu verkürzen. Zu guter Letzt halten die Aufrufe die exakte Zeit ein, wenn der unterste Aufruf (`wait1us`) dies tut. Nur die Warte-Aufrufe über 50ms sind einen Takt pro 100ms zu lang wegen des zusätzlich eingebauten Watch Dog Reset.

Zusätzlich wurde die oft benutzte Folge „`wait5ms(); ReadADC(...);`“ durch einen einzelnen Aufruf „`W5msReadADC(...);`“ ersetzt. Dasselbe wurde auch für die Folge „`wait20ms(); ReadADC(...);`“ gemacht, die durch den Aufruf „`W20msReadADC(...);`“ ersetzt wurde. Die Funktion `ReadADC` wurde zusätzlich in Assembler portiert, so daß diese Erweiterung sehr effektiv integriert werden konnte. Eine funktionell identische C-Version der `ReadADC`-Funktion ist auch beigefügt.

Kapitel 8

Arbeitsliste und neue Ideen

1. Ergänze mehr und bessere Dokumentation.
2. Darüber nachdenken, wie man den wirklichen Innenwiderstand der Port-B-Ausgänge (Widerstands-Schalter) bestimmen kann, anstatt anzunehmen, dass die Ports gleich sind.
3. Kann das Entladen von Kondensatoren beschleunigt werden, wenn der Minus-Pol zusätzlich mit dem 680Ω - Widerstand nach VCC (+) geschaltet wird?
4. Prüfe, ob der Tester Fließkommadarstellung von Werten gebrauchen kann. Das Überlaufsrisko (overflow) ist geringer. Man braucht keine Konstruktion mit Multiplikation oder Division, um einen Faktor mit einer gebrochenen Zahl nachzubilden. Aber ich weiß nicht, wieviel Platz für die Bibliothek gebraucht wird.
5. Schreibe eine Gebrauchsanweisung zum Konfigurieren des Testers mit den Makefile-Optionen und beschreibe den Ablauf bis zum fertigen Prozessor.
6. Wenn der Haltestrom eines Thyristors nicht mit dem 680Ω Widerstand erreicht werden kann, ist es ungefährlich für eine sehr kurze Zeit die Kathode direkt auf GND und die Anode direkt auf VCC zu schalten? Der Strom kann mehr als 100mA erreichen. Wird der Port beschädigt? Was ist mit der Spannungsversorgung (Spannungsregler)?
7. Prüfe die Ports nach dieser Aktion mit der Selbsttest-Funktion!
8. Können Spannungsregler geprüft werden? (Eingang, Ausgang, GND)
9. Ausgabe einer Warnung, wenn die relativ zu VCC gemessene Referenz-Spannung nicht plausibel im Hinblick auf das ATmega-Modell ist.
10. Wie wäre es mit einem neuen Tester mit einem größeren ATmega, der differenzielle ADC-Ports hat, mehr Programmspeicher, ...? Es gibt keinen ATxmega, der eine Versorgungs-Spannung von 5V hat, nur die ATmega Linie ist möglich.
11. Idee für ein neues Projekt: USB-Version ohne LC-Display, Power vom USB-Port, Kommunikation zum PC über eine USB-Serial-Brücke.

Literaturverzeichnis

- [1] Markus Frejek *AVR-Transistortester*,. Embedded Projects Journal, 11. Ausgabe, 2011
- [2] Atmel Corporation *8-bit AVR with 8KBytes In-System Programmable Flash - ATmega8(L)*,. Manual, 2486Z-AVR-02/11, 2011
- [3] Atmel Corporation *8-bit AVR with 4/8/16/32KBytes In-System Programmable Flash - ATmega48 - ATmega328*,. Manual, 8271D-AVR-05/11, 2011
- [4] Atmel Corporation *Atmel AVR126: ADC of megaAVR in Single Ended Mode*,. Application Note, 8444A-AVR-10/11, 2011
- [5] Atmel Corporation *Atmel AVR121: Enhancing ADC resolution by oversampling*,. Application Note, 8003A-AVR-09/05, 2005
- [6] http://en.wikibooks.org/wiki/LaTeX_LaTeX_documentation,. Guide to the LaTeX markup language, 2012
- [7] http://en.wikibooks.org/wiki/Gnuplot_Gnuplot_documentation,. Documentation for the plotting tool gnuplot, 2012
- [8] Wikipedia http://de.wikipedia.org/wiki/Equivalent_Series_Resistance *Erläuterung zum ESR*. Normung und Ersatzschaltbild eines Kondensators, 2012
- [9] <http://www.xfig.org/userman> *Xfig documentation*,. Documentation of the interactive drawing tool xfig, 2009
- [10] <http://docs.gimp.org/2.6/de> *gimp documentation*. Documentation of the GNU Image Manipulation Program, 2010
- [11] <http://www.mikrocontroller.net/articles/AVR-Transistortester> *Online Dokumentation des Transistortester*, Online Article, 2009-2011
- [12] <http://www.mikrocontroller.net/articles/AVRDUDE> *Online Dokumentation des avrdude programmer interface*, Online Article, 2004-2011
- [13] <http://www.mikrocontroller.net/topic/131804> *Thread von Markus F.*, Forum thread, 2009
- [14] http://www.mikrocontroller.net/articles/AVR_Transistortester *Kurze Eigenschaftenbeschreibung des TransistorTester von Karl-Heinz K.*, Online Article, 2012
- [15] <http://www.mikrocontroller.net/topic/248078> *Thread von Karl-Heinz K.*, Thread und Software Versionen, 2012
- [16] <http://www.mikrocontroller.net/articles/WinAVR> *Artikel über WinAVR*, Online Artikel, 2012

- [17] <http://winavr.sorceforge.net> *Quelle für WinAVR*, Download Quelle, 2012
- [18] <http://www.mikrocontroller.net/topic/248078?page=5#2922341> *Patch für WinAVR, Setzen der Fuses mit avrdude*, Download Quelle, 2012