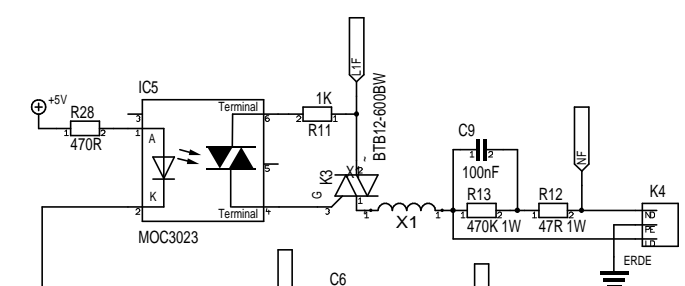
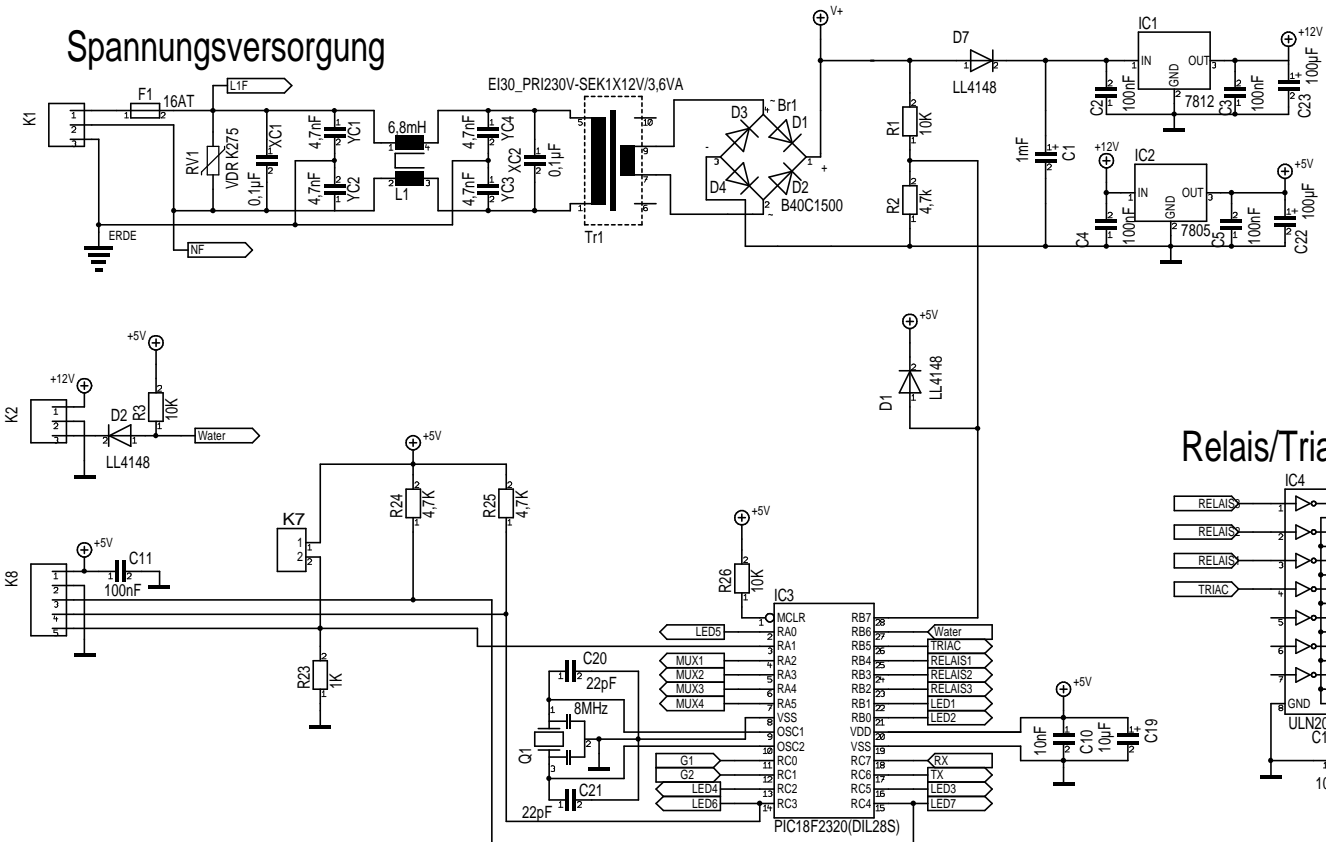
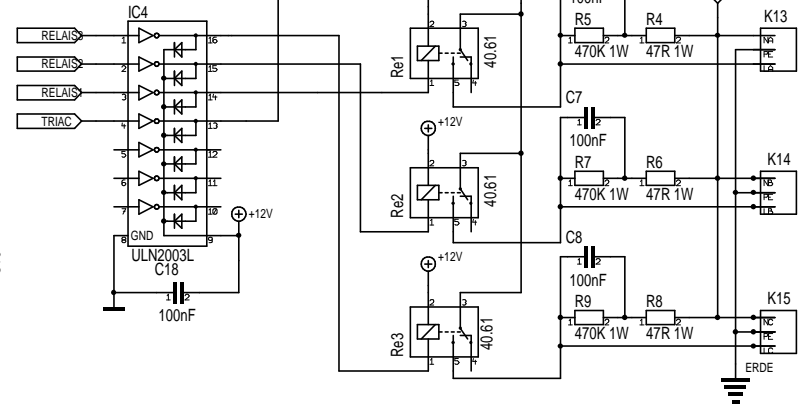


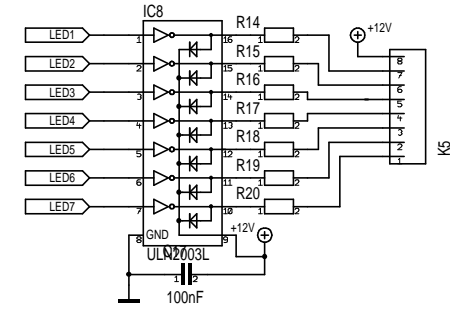
Spannungsversorgung



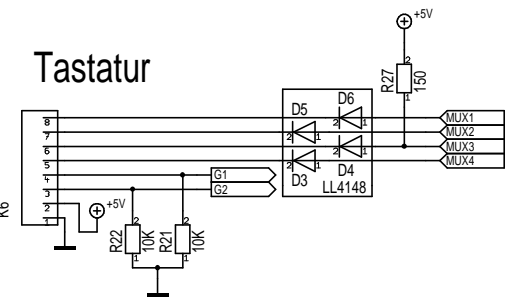
Relais/Triac



LEDs



Tastatur



USART

