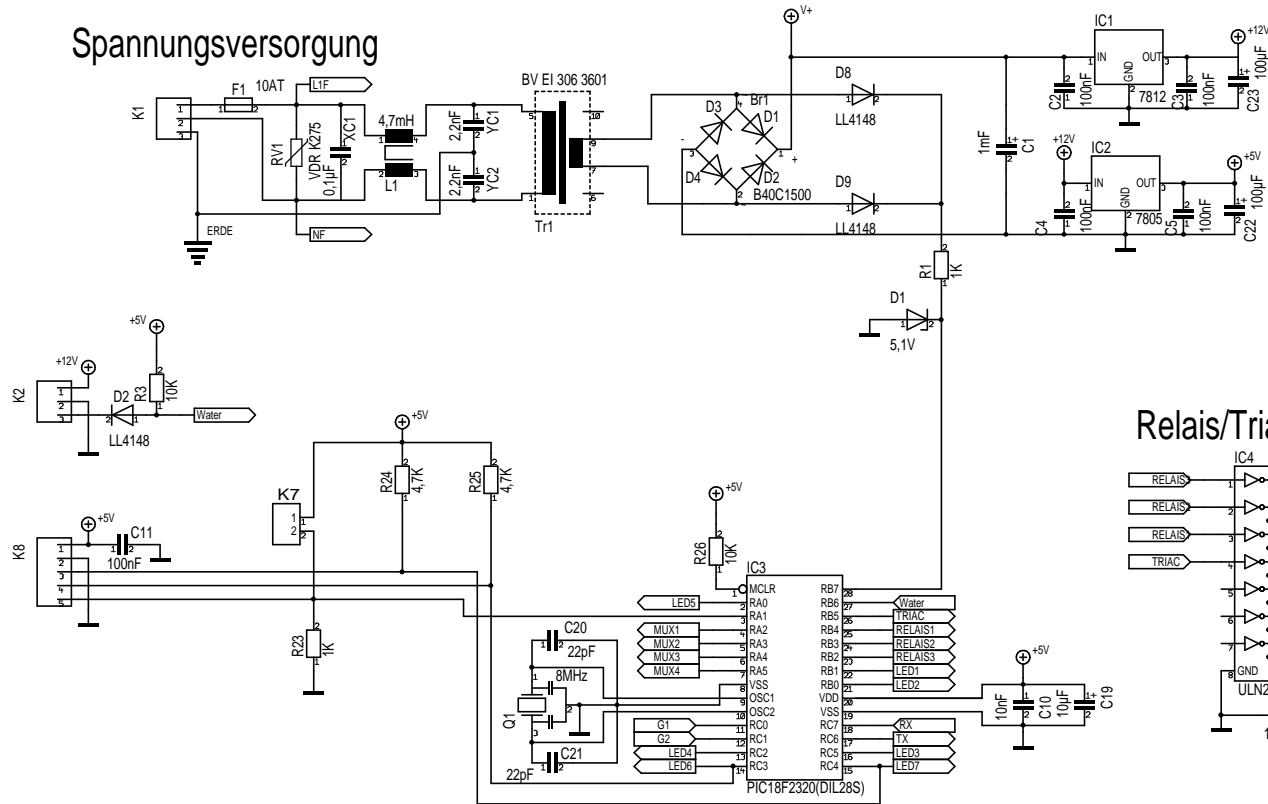
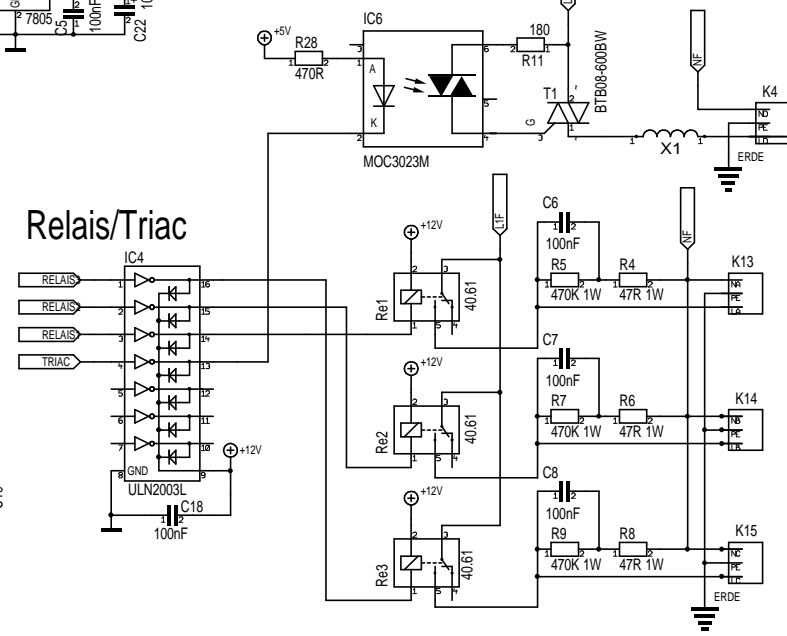


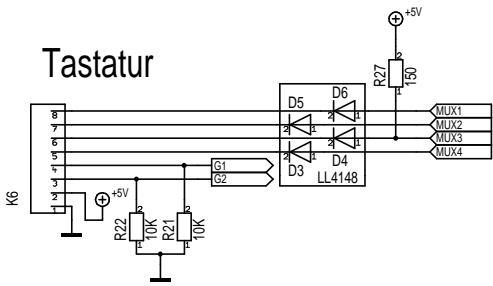
Spannungsversorgung



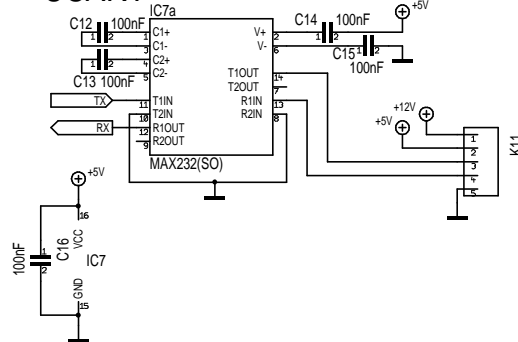
Relais/Triac



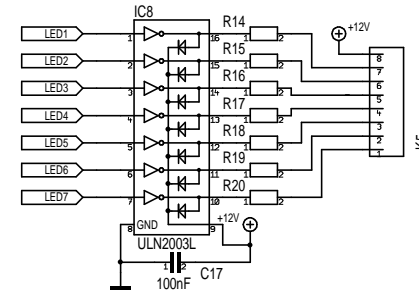
Tastatur



USART



LEDs



Maßstab	71,05%	Firma		Zeichner	Blatt
Änderung	02.12.13	08:58		Titel	
Ausgabe	02.12.13	09:55			
Datei				Projekt	