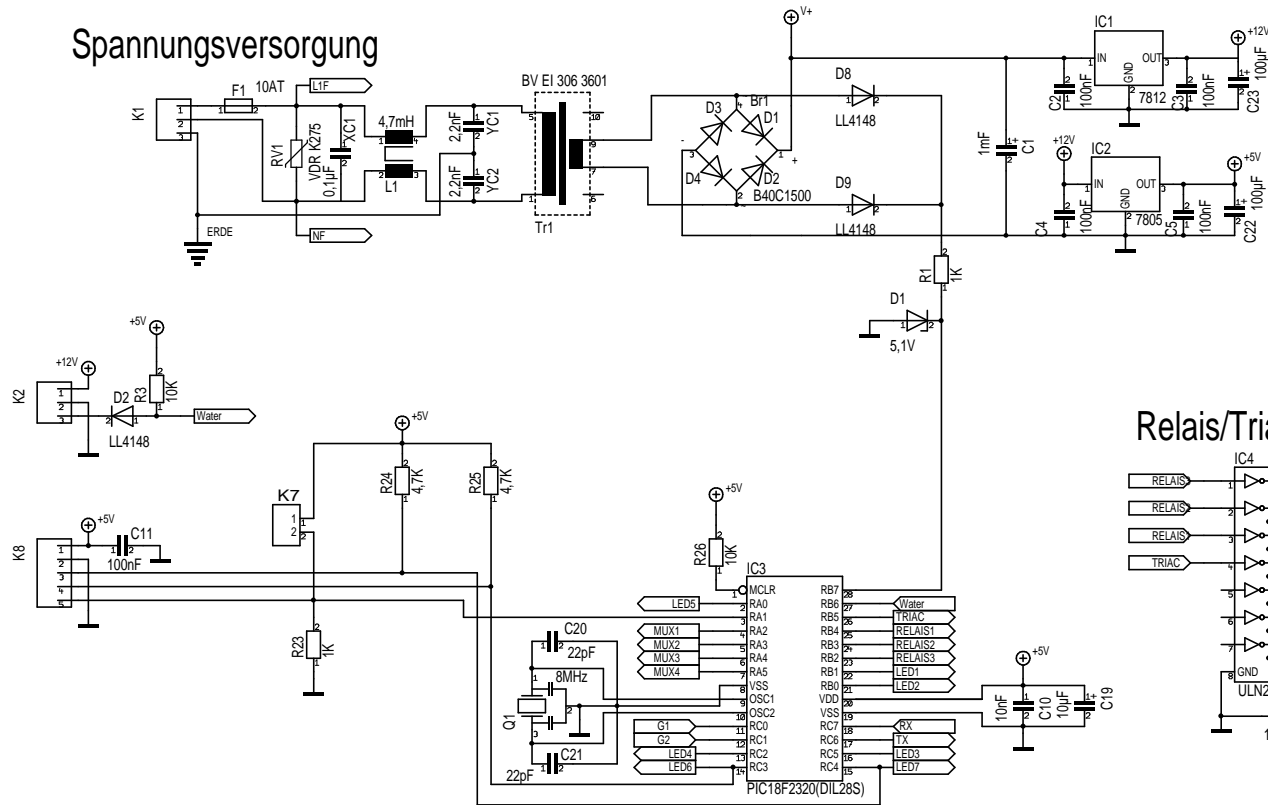
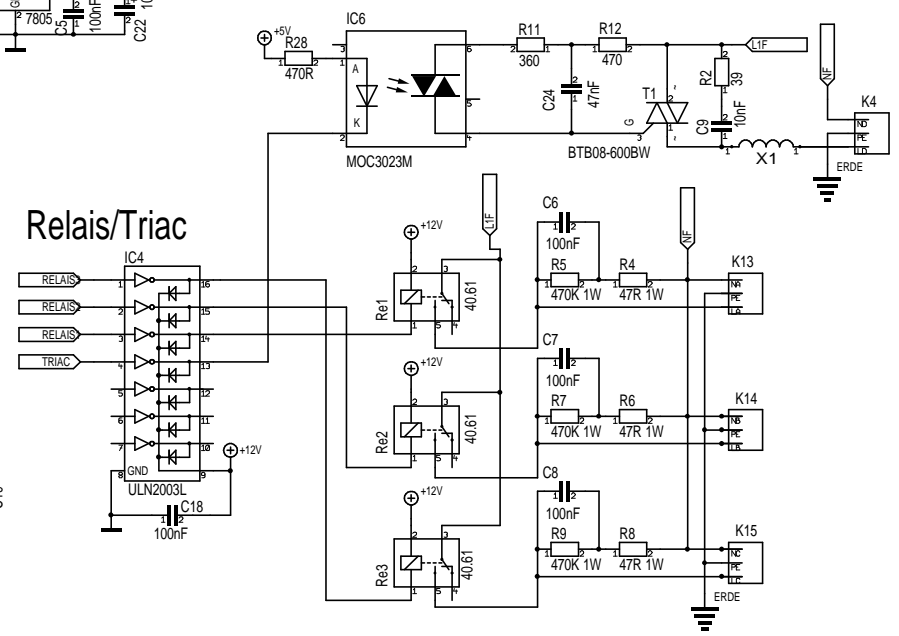


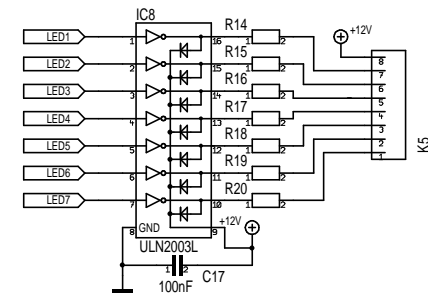
# Spannungsversorgung



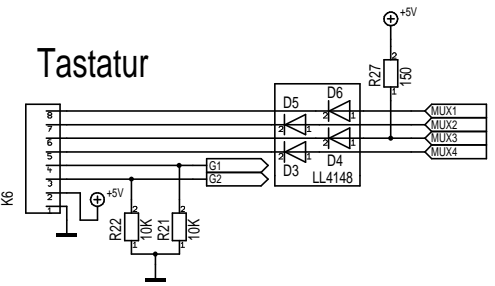
# Relais/Triac



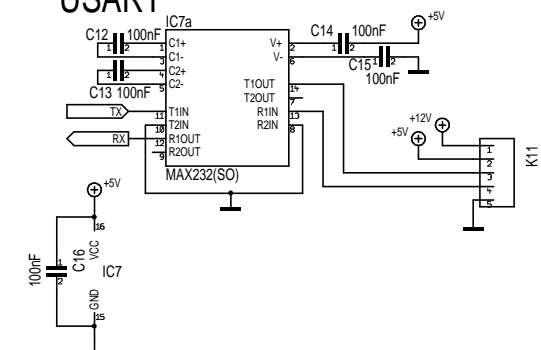
# LEDs



# Tastatur



# USART



Maßstab	71,05%	Firma	Zeichner	Blatt
Änderung	02.12.13	16:19	Titel	
Ausgabe	03.12.13	08:10		
Datei	Projekt			