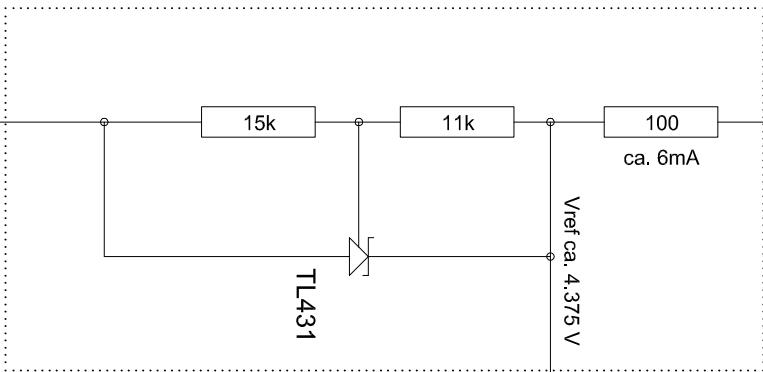


Aufsicht TL431

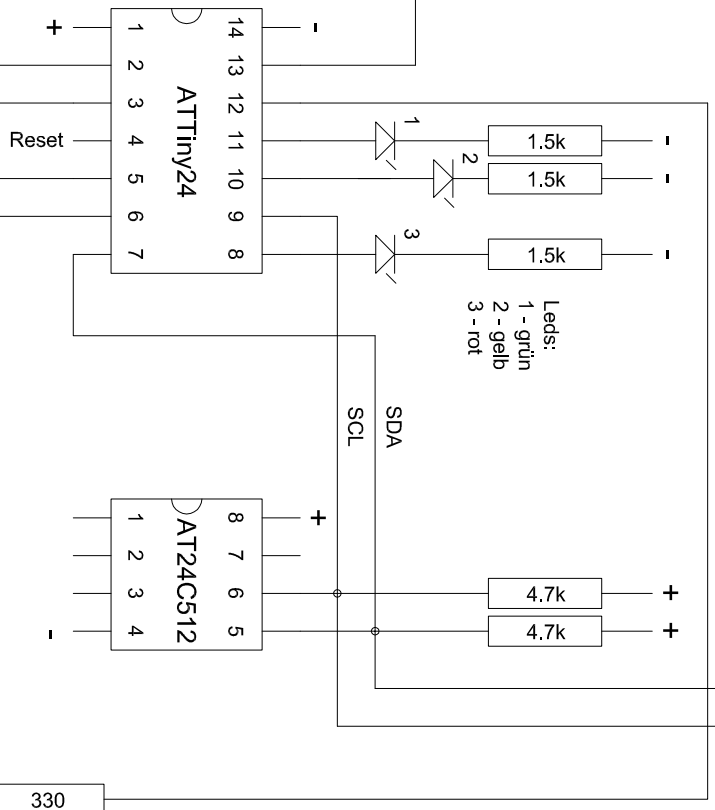
+ 5 V

Referenzspannung



TWI-Bus

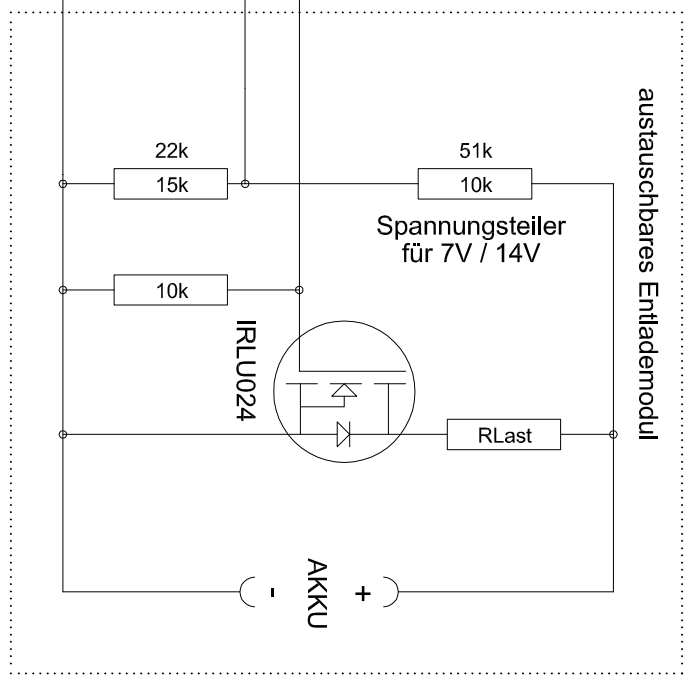
Leds:
1 - grün
2 - gelb
3 - rot



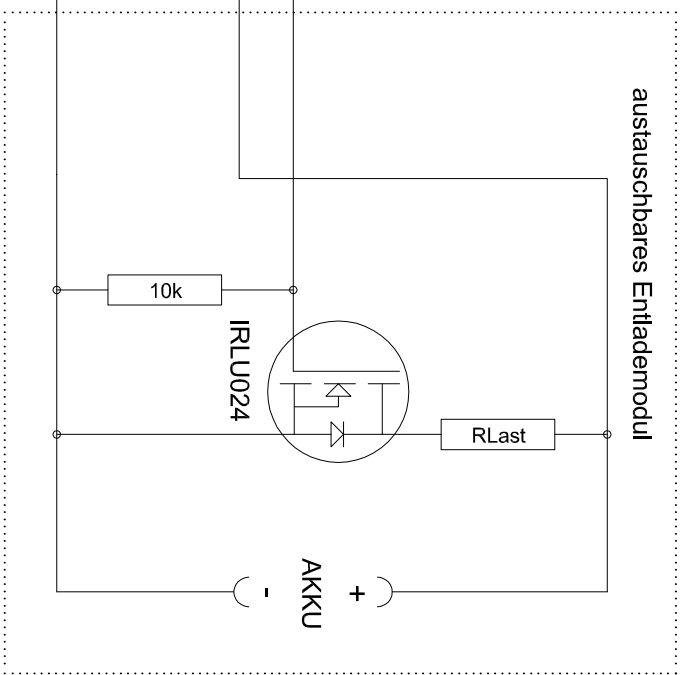
Schaltplan zum Akku-Discharger
mit ATTINY24 und AT24C512
Stand: 03.01.2014

alternativ:
interner RC-Oszillator

austauschbares Entlademodul



austauschbares Entlademodul



AKKU