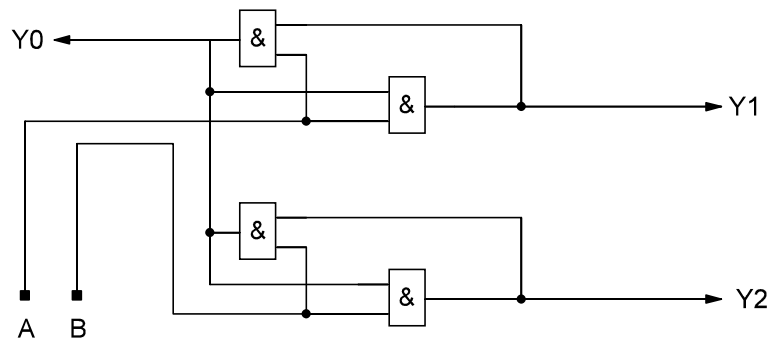


≡



A	B	Schaltungsfunktion (?)
1	0	Digitalverbindung bidirektional $Y0 \longleftrightarrow Y1$
0	1	Digitalverbindung bidirektional $Y0 \longleftrightarrow Y2$

Änderungen		Datum	Name	Bezeichnung	Blatt
Datum	Name	gez.: 24.02.2014	Nidal Mustapha	Multiplexer bidirektional	
		gepr.:			
		Norm:		Zeichnungs-Nr.:	von