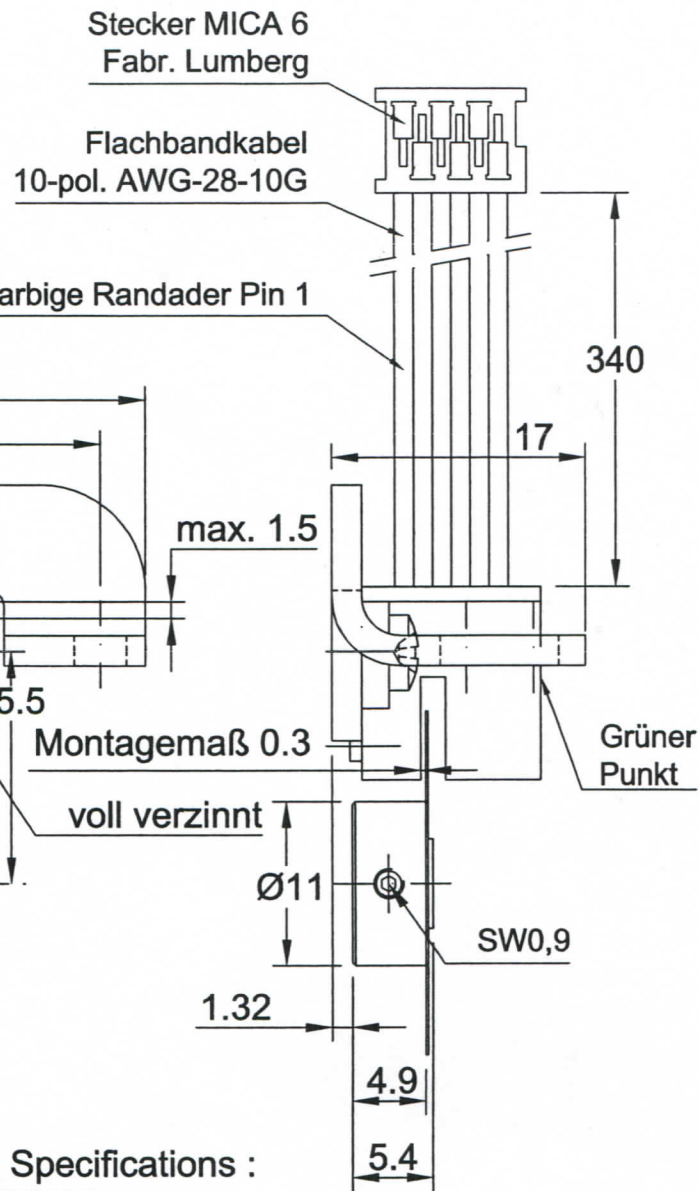


Steckerbelegung	
Funktion	Pin
0V	1
NC	2
Signal A	3
Vcc	4
Signal B	5
NC	6



**Mechanische Kennwerte / Mechanical Specifications :**

Drehzahl / rotational speed : 3.000 1/min  
 Arbeitstemperatur / operating temperature : 0°C - +70°C

**Elektrische Kennwerte / Electrical Specifications :**

Ausgangsschaltung / output circuit : TTL (nicht kurzschlußsicher / not short-circuit protected)  
 Spannungsversorgung / supply voltage : 5 VDC ±5%  
 Stromaufnahme / current capacity : < 65mA ohne Last / without load  
 Max. Strombelastbarkeit / max. current capacity : 20mA  
 Max. Abtastfrequenz / max. output frequency : 12 kHz  
 Strichzahl / Line count : 256

Lichtschanke elektrisch in Vorrichtung geprüft.

Tastverhältnis 50%±25%; Phase 90°±45°.

Winkelabweichung Flachbandkabel: ±6°

23. Mai 2006



				Datum	Name
h)					
g)			Bearb.	15.11.05	Lechner
f)			Gepr.	15.11.05	Angerpointner
e)			Norm		
d)			Kom.-N°:		
c)			<b>LTN</b> LTN Servotechnik GmbH		
b)					
a)	61/06	09.05.			
Zust.	Änderung	Datum	Name	Datei:	

**Lichtschanke kompl.**  
**mit Abtastkopf GP-1A038RBK0F**

Zeichnungs-N°: G24MRTLBI-0256-0X8-05AX  
 EDV-N°: 3923560

Maßstab  
 1:1  
 O-Format  
 A4h

DXF:

Diese technische Unterlage ist unser Eigentum. Wir behalten uns alle Rechte vor. Vervielfältigung, Verwendung oder Mitteilung an Dritte ohne unsere vorherige Zustimmung verpflichtet zu Schadensersatz und kann strafrechtliche Folgen haben.