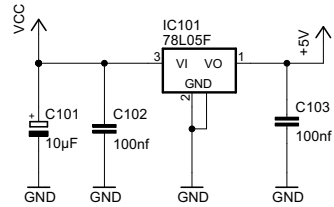
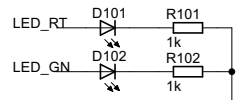


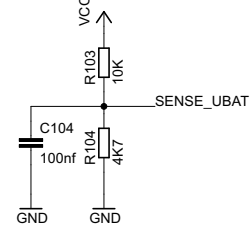
Power Supply



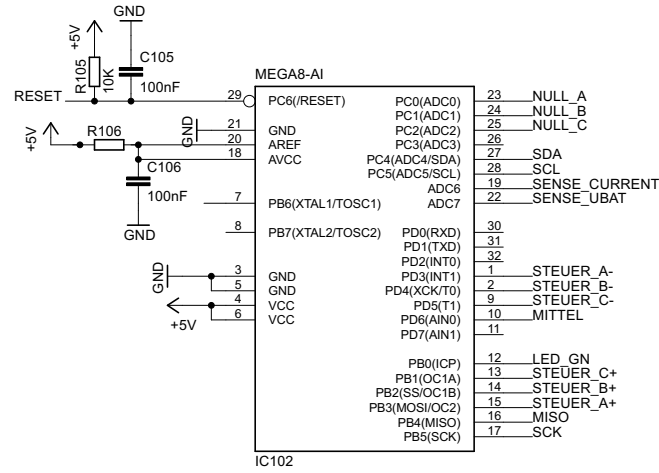
LED-Signal



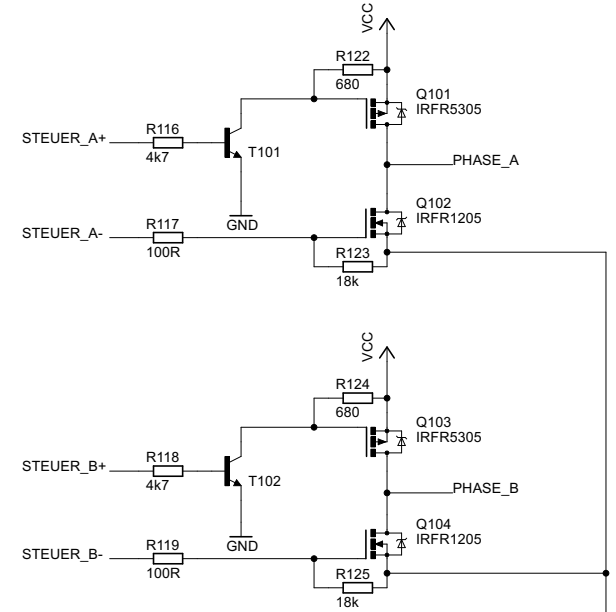
DC-Link



Microcontroller

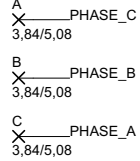


Powerstage

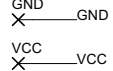


Power Supply

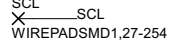
Motor



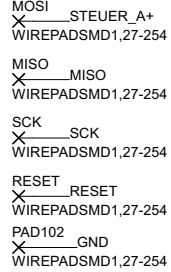
Power



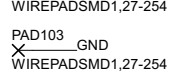
I2C-Communication



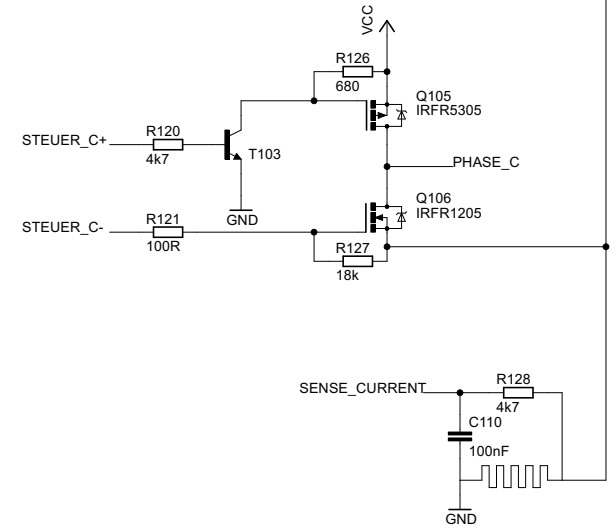
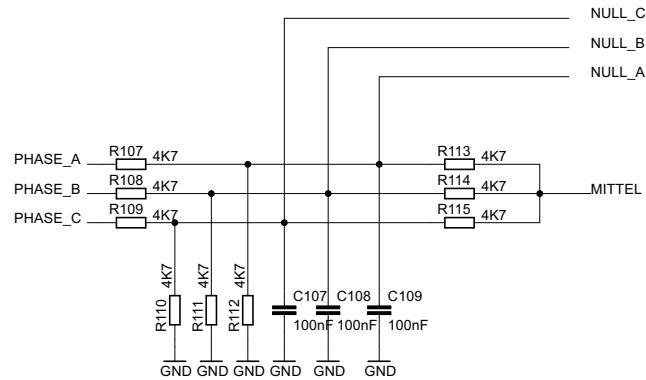
Programmer



SDA



Back EMF-Detection



1

2

3

4

5

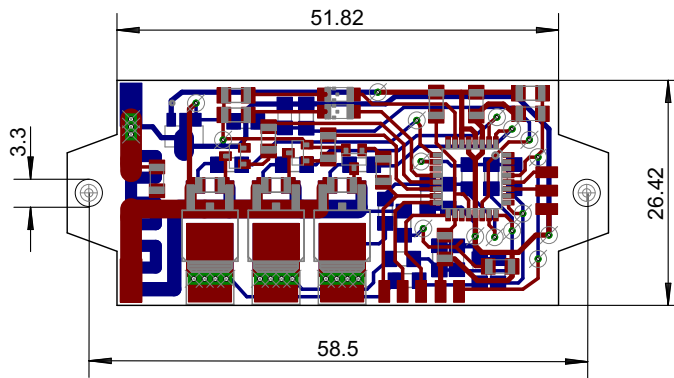
6

A

B

C

D



Brushlesscontroller
11.05.2014 19:43:11

1

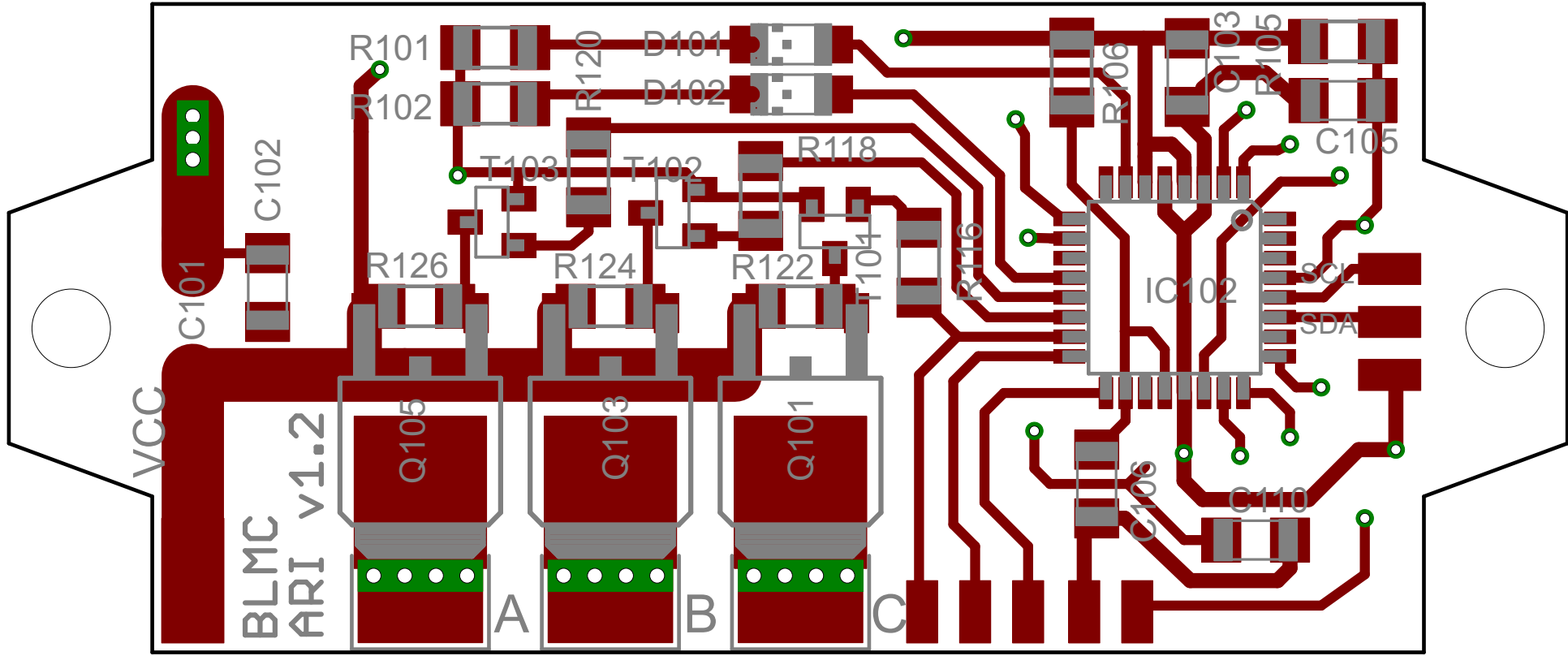
2

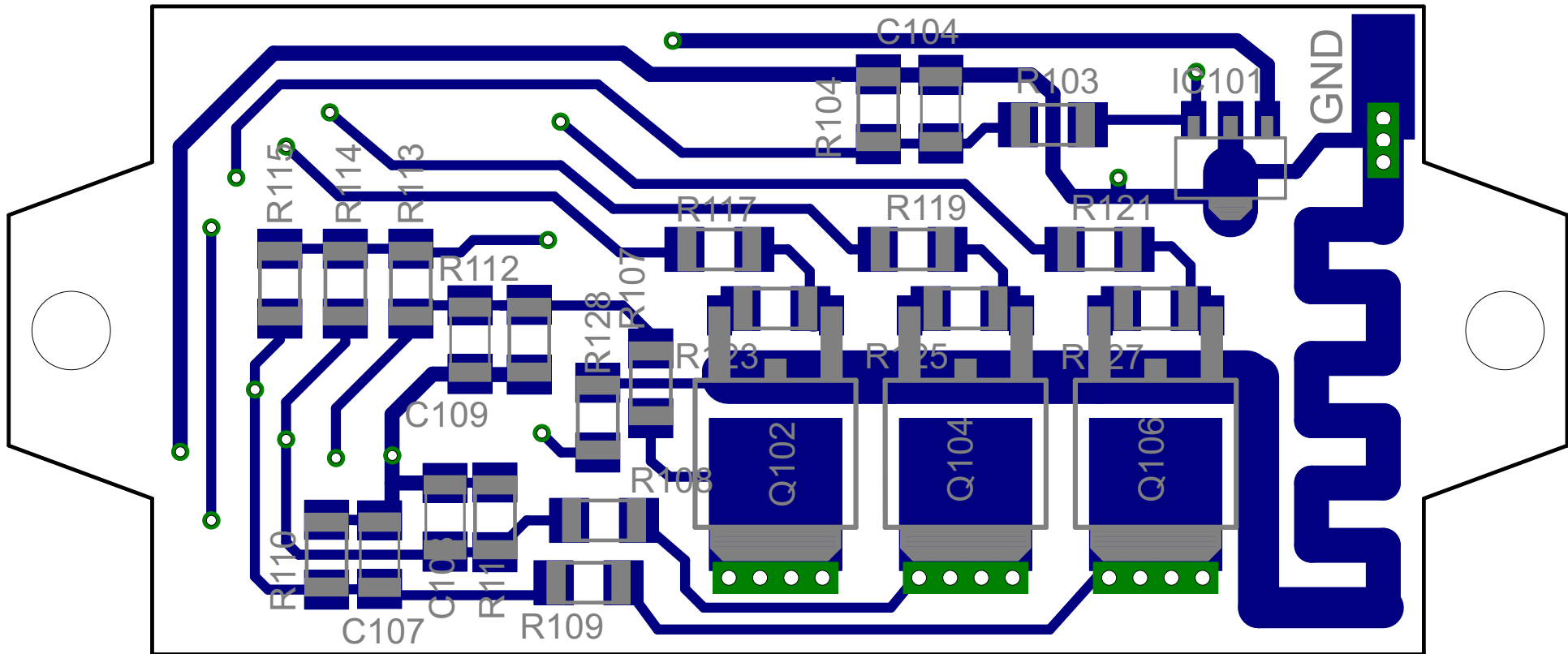
3

4

5

6





Reichelt BOM

	BC 817-25 SMD	Transistor SMD NPN SOT-23 45V 0,5A 0,25W	1	<input type="text" value="3"/>	0,04 €	0,12 €	✘	ab Lager
	IRFR 5305	Leistungs-MOSFET P-Ch TO-252AA 55V 31A	1	<input type="text" value="3"/>	0,50 €	1,50 €	✘	ab Lager
	IRFR 1205	Leistungs-MOSFET N-Ch D-Pak 55V 37A	1	<input type="text" value="3"/>	0,50 €	1,50 €	✘	ab Lager
	TS 78L05 ACY	U-Reg +5V 0,1A SOT89	1	<input type="text" value="1"/>	0,22 €	0,22 €	✘	ab Lager
	ATMEGA 8-16 TQ	ATMega AVR-RISC-Controller, TQFP-32	1	<input type="text" value="1"/>	1,80 €	1,80 €	✘	ab Lager
	SMD-LED 1206 GN	CHIP-Leuchtdioden, Bauform G1206, grün	1	<input type="text" value="1"/>	0,10 €	0,10 €	✘	ab Lager
	SMD-LED 1206 RT	CHIP-Leuchtdioden, Bauform G1206, rot	1	<input type="text" value="1"/>	0,11 €	0,11 €	✘	ab Lager
	SMD 1/4W 10	SMD-Chip-Widerstand, Bauform 1206, 10 Ohm	1	<input type="text" value="1"/>	0,103 €	0,10 €	✘	ab Lager
	SMD 1/4W 100	SMD-Chip-Widerstand, Bauform 1206, 100 Ohm	1	<input type="text" value="3"/>	0,103 €	0,31 €	✘	ab Lager
	SMD 1/4W 680	SMD-Chip-Widerstand, Bauform 1206, 680 Ohm	1	<input type="text" value="3"/>	0,103 €	0,31 €	✘	ab Lager
	SMD 1/4W 470	SMD-Chip-Widerstand, Bauform 1206, 470 Ohm	1	<input type="text" value="2"/>	0,103 €	0,21 €	✘	ab Lager
	SMD 1/4W 4,7K	SMD-Chip-Widerstand, Bauform 1206, 4,7 K-Ohm	1	<input type="text" value="14"/>	0,082 €	1,15 €	✘	ab Lager
	SMD 1/4W 10K	SMD-Chip-Widerstand, Bauform 1206, 10 K-Ohm	1	<input type="text" value="2"/>	0,103 €	0,21 €	✘	ab Lager
	RAD 470/63	Elektrolytkondensator, 13x25mm, RM 5,0mm	1	<input type="text" value="1"/>	0,126 €	0,13 €	✘	ab Lager
	X7R-G1206 100N	SMD-Vielschicht-Keramikkondensator 100N, 10%	1	<input type="text" value="9"/>	0,05 €	0,45 €	✘	ab Lager
	MPE 150-1-005	Stiftleisten 2,00 mm, 1X05, gerade	1	<input type="text" value="1"/>	0,14 €	0,14 €	✘	ab Lager

Aktualisieren

Artikelmenge: 49

WK löschen

Warenwert (inkl. ges. MwSt.)

8,35 €