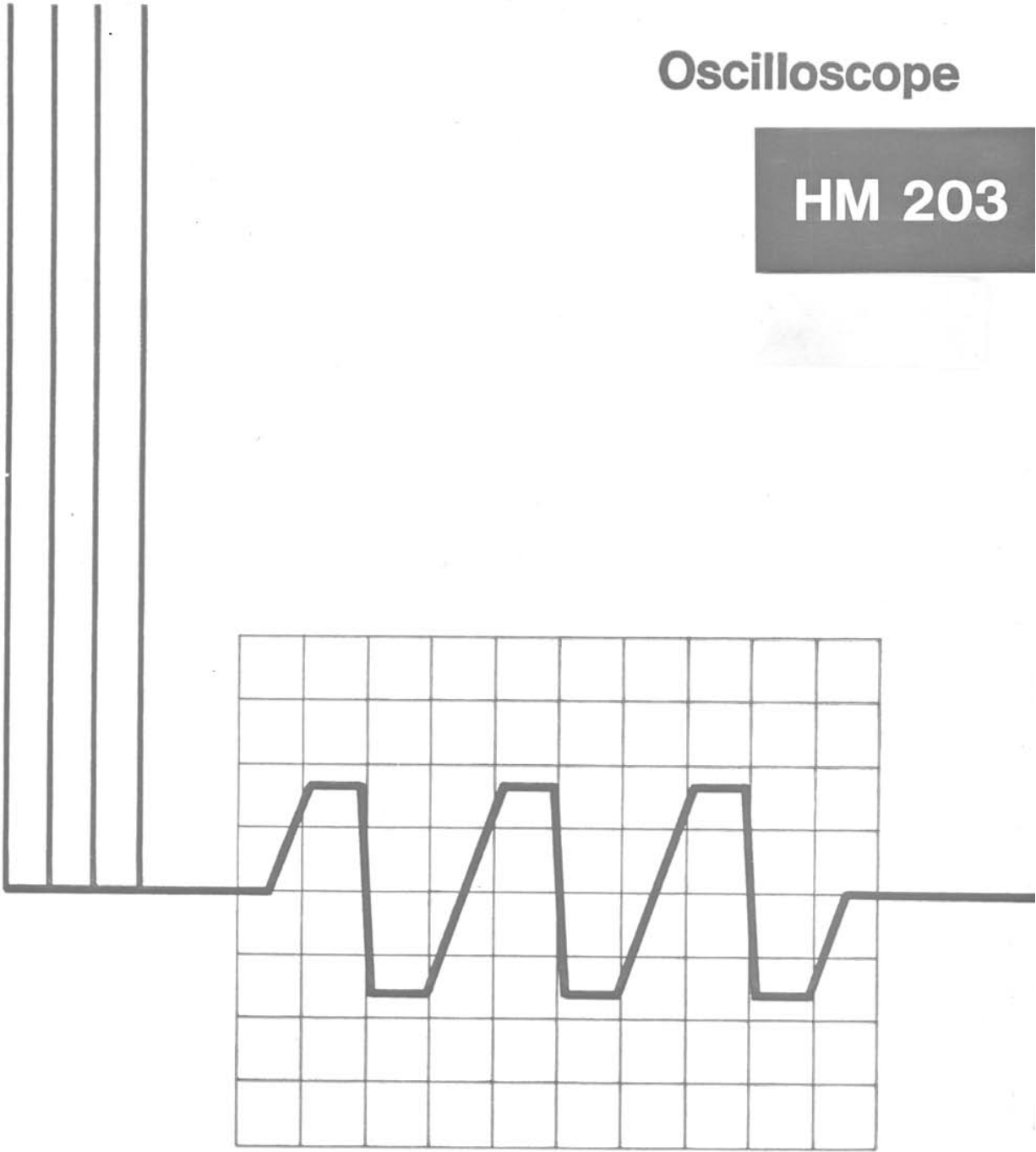


MANUAL

Oscilloscope

HM 203



HAMEG MESSTECHNIK

Technische Daten

Betriebsarten

Kanal I, Kanal II, Kanal I und II,
Kanalumschaltung altern. und chop. (ca. 1 MHz).
Summe und Differenz: Kanal II \pm Kanal I
(mit Invertierungstaste für Kanal I).
XY-Betrieb: gleiche Empfindlichkeitsbereiche.

Vertikal-Verstärker (Y)

Frequenzbereich beider Kanäle:
0 bis 20 MHz (-3dB), 0 bis 28 MHz (-6dB).
Anstiegszeit: 17,5ns. Überschwinger: max. 1%.
Ablenkkoeffizienten: 12 calibrierte Stellungen
von 5mV/cm bis 20V/cm mit 1-2-5 Teilung,
variabel 1:2,5 bis mindestens **2mV/cm**.
Genauigkeit der calibrierten Stellungen: $\pm 3\%$.
Eingangsimpedanz: 1 M Ω || 28pF.
Eingangskopplung: DC-AC-GND.
Eingangsspannung: max. 400V (DC + Spitze AC).

Zeitbasis

Zeitkoeffizienten: 18 calibrierte Stellungen
von 0,5 μ s/cm bis 0,2s/cm mit 1-2-5 Teilung,
variabel 1:2,5 bis mindestens 0,2 μ s/cm,
mit Dehnung x5 uncalibriert bis ca. 40ns/cm.
Genauigkeit der calibrierten Stellungen: $\pm 3\%$.
Triggerung automatisch oder Normaltriggerung
mit Niveau-Einstellung für den Triggerpunkt.
Triggerflankenrichtung: positiv oder negativ.
Triggerquelle: K I, K II, Netz, extern.
Triggerkopplung: DC-AC-HF-LF (TV).
Triggerschwelle: intern 5mm, extern 0,6V.
Triggerbandbreite: 0 bis 40MHz.

Horizontal-Verstärker (X)

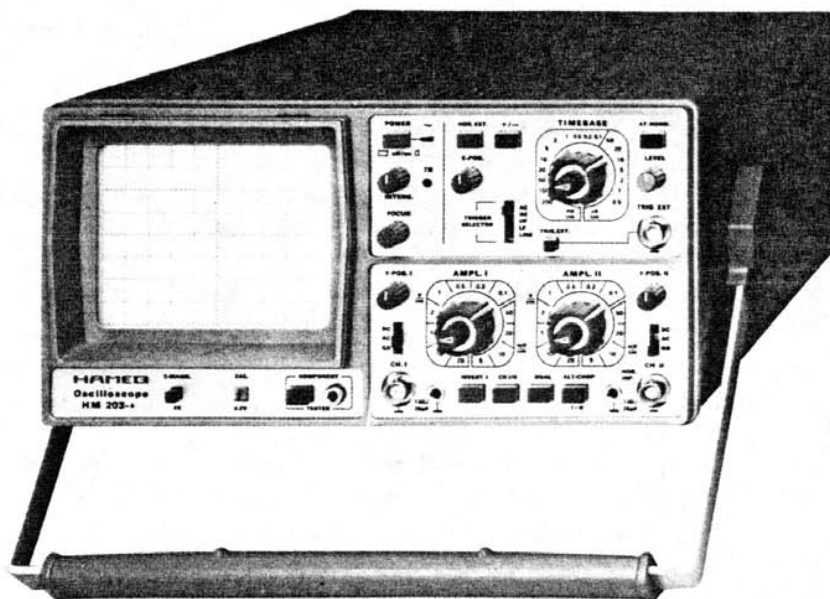
Frequenzbereich: 0 bis 2,5MHz (-3dB).
Eingang über K II (Daten wie Vertikal-Verstärker).
X-Y-Phasendifferenz: $< 3^\circ$ unterhalb 300kHz.

Komponenten-Tester

Testspannung: max. 8,5Veff. (Leerlauf).
Teststrom: max. 24mA eff. (Kurzschluß).
Testfrequenz: 50 bzw. 60Hz (Netzfrequenz).
Testkabelanschluß: 2 Steckbuchsen 4mm \varnothing .
Prüfkreis liegt einseitig an Masse.

Verschiedenes

Strahlröhre: D14-362 GY/93, **8x10cm**.
Rechteckform, Innenraster, Schnellheizung.
Beschleunigungsspannung: 2000V.
Strahldrehung: auf Frontseite einstellbar.
Calibrator: Rechteckgenerator ca. 1 kHz für
Tastteiler-Abgleich. Ausgangsspann.: 0,2V $\pm 1\%$.
Elektronische Regelung der Betriebsspannungen.
Schutzart: Schutzklasse II (VDE 0411).
Netzanschluß für 110, 125, 220, 240V \sim .
Zulässige Netzspannungsschwankung: $\pm 10\%$.
Netzfrequenzbereich: 50 bis 60Hz.
Leistungsaufnahme: ca. 36 Watt.
Gewicht: ca. 7kg, Farbe: techno-braun.
Gehäuse (mm): B 285, H 145, T 380.
Mit verstellbarem Aufstell-Tragegriff.



- Y: 0-20MHz, max. 2mV/cm
- X: 40ns/cm bis 0,2s/cm
- Triggerung 0 bis 40MHz
- Komponenten-Tester

Das bereits bekannte **gute Preis/Leistungsverhältnis** wurde beim neuen **HM203-4** nochmals verbessert. Beide Vertikal-Verstärker besitzen jetzt **Feinsteller** und haben bei voller Bandbreite eine Empfindlichkeit von **max. 2mV/cm**. Neu ist auch, daß die Summe oder Differenz zweier Signale dargestellt werden kann. Die Triggermöglichkeiten wurden ebenfalls erweitert. Außer Netz- und TV-Triggerung ist nunmehr noch **HF-** und **Gleichspannungstriggerung** möglich. Ab 5mm Signalthöhe arbeitet die Triggerung bis **über 40MHz** noch einwandfrei. Das **8x10cm** große Innenraster der verwendeten Strahlröhre gestattet eine **parallaxfreie Betrachtung** des Schirmbildes auch aus seitlicher Sicht. Besonders für den Service wurde der HM203-4 ebenfalls mit dem bewährten **Komponenten-Tester** ausgestattet. Dieser ermöglicht unter anderem auch den **Test von Halbleitern** direkt in der Schaltung. Der HM203 wurde für allgemeine **Anwendungen in Industrie und Service** entwickelt. Die Vielzahl seiner Betriebsarten, die klare Gliederung der drei Frontplatten und die einfache Bedienung empfehlen ihn aber auch für die **Ausbildung von Ingenieuren und Technikern**.

Lieferbares Zubehör

Tastteiler 1:1, 10:1, 100:1; Demodulatortaster; verschiedene Meßkabel; Vierkanal-Umschalter; Lichtschutztubus; 50 Ω -BNC-Durchgangsabschluß; Übergang Banane-BNC.

Änderungen vorbehalten.

Allgemeines

Eine **solide mechanische Konstruktion** und die sinnvolle Unterteilung der Schaltung auf **steckverbundene Leiterplatten** mit wenigen Ein- und Ausgängen zeugen von der inneren Reife des **HM203-4**. Im Gegensatz zu anderen Flachgeräten kommt das Gerät mit einem **Minimum an Draht-Lötverbindungen** aus.— Alle notwendigen Bedienungs- und Service-Hinweise werden ausführlich im beiliegenden Manual behandelt.

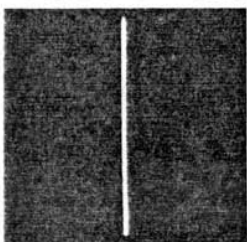
Betriebsarten

Der HM203 ist für **1- oder 2-Kanal-Betrieb** verwendbar. Die Aufzeichnung zweier, in Zeit und Amplitude verschiedener Vorgänge kann nacheinander (**alternate mode**) oder durch vielfaches Umschalten der Kanäle innerhalb einer Ablenkperiode (**chopped mode**) erfolgen. Bei gleichzeitiger Einschaltung beider Kanäle können zwei Signalspannungen algebraisch addiert werden. Bezeichnend für die Bedienung des Gerätes ist, daß alle angeführten Betriebsarten mit nur vier Tasten einzustellen sind. Bei externer Horizontalablenkung (**XY-Betrieb**) wird das **X-Signal über Kanal II** zugeführt. Eingangsimpedanz und maximale Empfindlichkeit sind dann für X- und Y-Ablenkung gleich.

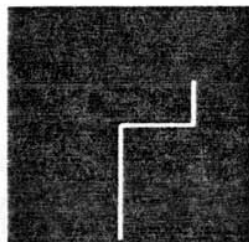
Vertikalablenkung

Der HM203 besitzt zwei Y-Vorverstärker mit **diodengeschützten FET-Eingängen**. Diese werden über einen elektronischen Umschalter einzeln, wechselweise oder zusammen an den Y-Endverstärker geschaltet. Der Umschalter arbeitet mit bistabil gesteuerten Diodengattern. Dabei auftretende Schaltimpulse werden ausgetastet. Die Eingangsstufen der Vorverstärker sind für **geringste Drift** mit **monolithisch integrierten Bausteinen** bestückt. Die 12stufigen frequenzkompensierten Eingangsteiler sind in V/cm geeicht und besitzen Feineinstellung. Um auch höhere Frequenzen stabil triggern zu können, liegen die **Bandbreiten der Vorverstärker** bei etwa **50MHz**. Die Bandbreite des gesamten Y-Verstärkers hängt hauptsächlich von der Endstufe ab. Die angegebenen Werte beziehen sich auf **-3dB (70% von 80mm)**.

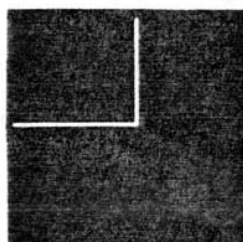
Beispiele von Testbildern



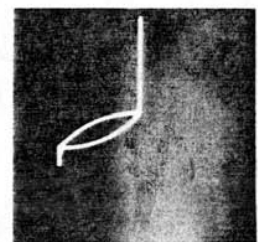
Kurzschluß



Z-Diode unter 8 Volt



Transistor Basis/Collector



Transistor Emitter/Basis parallel mit $1\text{ k}\Omega - 880\Omega$

Zeitablenkung

Die Triggerung des HM203 arbeitet mit einem **monolithisch integrierten Spannungskomparator**. Selbst bei kleinen Bildhöhen werden Signale bis zu einer Frequenz von **40MHz** einwandfrei getriggert. Bei automatischer Triggerung erzeugt der Ablenkgenerator auch ohne Signal immer eine Zeitlinie. Dann arbeitet der Zeitablenkgenerator entsprechend dem gerade eingestellten Zeitkoeffizienten. Mit der Normaltriggerung und Level-Einstellung können auch sehr **komplexe Signale stabil getriggert** werden. Das Triggersignal kann von Kanal I oder II, vom Netz oder extern zugeführt werden. Dabei kann man zwischen positiver und negativer Triggerflanke wählen. Die Triggerkopplung ist umschaltbar auf **AC-, DC- und HF- oder NF-Filter-Ankopplung**. Mit dem NF-Tiefpaßfilter sind auch Fernsehsignale mit Bildfrequenz darstellbar. Die Helltastung der Strahlröhre wird mit einem hochspannungsfesten **Optokoppler** bewirkt.

Komponenten-Tester

Durch **Drücken einer einzigen Taste** wird der HM203 auf Testbetrieb umgeschaltet. Das Testergebnis ist am Bildschirm abzulesen. Bildhöhe und Bildbreite sind fest eingestellt. Test-Spannung und -Strom sind so bemessen, daß normale Halbleiter oder andere Bauelemente dadurch nicht zerstört werden können. Neben einzelnen Bauteilen können auch solche **direkt in der Schaltung** geprüft werden. Die Fehlerlokalisierung in komplexen Schaltkreisen ist an Hand einer funktionierenden Vergleichsschaltung ganz besonders **einfach und zeitsparend**. Weil die Oszilloskop-Einstellung nicht geändert wird, genügt **ein Tastendruck zur Fortsetzung des Oszilloskop-Betriebs**.

Sonstiges

Ein **Rechteckgenerator** für die Calibration der Meßverstärker und den Tasterabgleich ist eingebaut. Zur **Kompensation des erdmagnetischen Einflusses** auf die horizontale Strahlage besitzt der HM203 eine von außen einstellbare **Einrichtung zur Strahldrehung**.

HZ30 100MHz Tastteiler 10:1

Bandbreite 0-100MHz, Anstiegszeit 3,5ns. Eingangsspannung max. 600V (DC + Spitze AC). Eingangsimpedanz $10M\Omega$ || ca. 13pF. Kompensationsbereich 10-60pF. Kabellänge 1,5m. Ausgestattet mit Federhaken, Trimmerschlüssel, Ersatzspitze, Isolierhülsen für Spitze und ICs.

HZ35 Meßkabel mit Tastkopf 1:1

Bandbreite 0-10MHz. Eingangsspannung max. 600V (DC + Spitze AC). Eingangsimpedanz = Oszilloskopimpedanz + 47pF. Kabellänge 1,5m. Ausgestattet mit Federhaken, Isolierhülsen für Spitze und ICs, BNC-Adapter.

HZ36 Tastteiler 10:1/1:1

Kombination von HZ30 mit HZ35. Umschaltbar mit Referenzstellung (Ausgang an Masse, Eingang $9M\Omega$). Kabellänge 1,5m. Ausgestattet mit Federhaken, Trimmerschlüssel, Ersatzspitze, Isolierhülsen für Spitze und ICs, BNC-Adapter.

HZ37 50MHz Tastteiler 100:1

Bandbreite 0-50MHz, Anstiegszeit 7ns. Eingangsspannung max. 1500V (DC + Spitze AC). Eingangsimpedanz $100M\Omega$ || ca. 4pF. Kompensationsbereich 12-48pF. Kabellänge 1,5m. Ausgestattet mit Federhaken, Trimmerschlüssel, Isolierhülsen für Spitze und ICs, BNC-Adapter.

HZ38 200MHz Tastteiler 10:1

Bandbreite 0-200MHz. Anstiegszeit 1,7ns. Eingangsspannung max. 500V (DC + Spitze AC). Eingangsimpedanz $10M\Omega$ || ca. 13pF. Kompensationsbereich 12-48pF. Kabellänge 1,5m. Ausgestattet mit Federhaken, Trimmerschlüssel, Ersatzspitze, Isolierhülsen für Spitze und ICs.

HZ39 Demodulatortaster

HF-Bandbreite ca. 35kHz-250MHz. HF-Eingangsspannungsbereich 0,25Veff bis 40Veff. Eingangsspannung max. 200V (DC + Spitze AC). Zur AM-Demodulation und für Wobbelmessungen. Ausgangspolarität positiv. Kabellänge 1,5m. Ausgestattet mit Federhaken, Isolierhülsen für Spitze und ICs, BNC-Adapter.

HZ32 Meßkabel Banane-BNC

Koaxialkabel, geschirmter 4mm-Stecker (mit Massekabel) und BNC-Stecker. Wellenwiderstand 50Ω . Kabelkapazität 120pF. Kabellänge 1,15m. Eingangsspannung max. 500V (DC + Spitze AC).

HZ34 Meßkabel BNC-BNC

Koaxial-Kabel mit zwei BNC-Steckern. Kabellänge 1,2m. Kabelkapazität 126pF. Wellenwiderstand 50Ω . Eingangsspannung max. 500V (DC + Spitze AC).

HZ20 Übergangsadapter Banane-BNC

Zwei Schraubklemmbuchsen 4mm (mit Querloch) im Abstand 19mm verbunden mit BNC-Stecker. Eingangsspannung max. 500V (DC + Spitze AC). Maße: 42x35x18mm.

HZ22 50 Ω -Durchgangsabschluß

Abschlußwiderstand für 50Ω -Kabel und 50Ω -Generator-Ausgänge. BNC-Buchse durchverbunden mit BNC-Stecker. Quer dazu 50Ω -Widerstand 2W, max. 10Veff. Unentbehrlich zur kurvenformtreuen bzw. stehwellenfreien Übertragung von HF-Impulsen und HF-Sinussignalen. Maße: 14x20x62mm.

HZ42 Tragetasche

Verwendbar für Oszilloskop HM203-1, 203-3.

HZ43 Tragetasche

Verwendbar für Oszilloskop HM312, 412, 512, 705.

HZ44 Tragetasche

Verwendbar für Oszilloskop HM307, HZ62, 64.

HZ45 (in Vorbereitung) Tragetasche

Verwendbar für Oszilloskop HM103 (Bügelgriff).

HZ46 Tragetasche

Verwendbar für Oszilloskop HM203-4, HM204 (Bügelgriff).

HZ47 Lichtschutztubus

Verwendbar für Oszilloskop HM203, 204, 312, 412, 512, 705, 808, 812.

HZ65 Komponenten-Tester

Arbeitet mit jedem auf externe Horizontalablenkung (XY-Betrieb) umschaltbaren Oszilloskop. Unentbehrliche Hilfe zur Fehlersuche in elektronischen Schaltungen. Stellt die Strom-Spannungskennlinie elektrischer Bauteile dar. Kann auch direkt in der Schaltung Bauteile testen, wenn Vergleich mit funktionierender Schaltung möglich. Zwei Fassungen mit umschaltbaren Anschlüssen gestatten schnellen Test der drei Halbleiterstrecken beliebiger Kleinleistungstransistoren. Andere Bauteile sind über Steckbuchsen anschließbar. Teststrom umschaltbar: 3,7-37-320mAeff. Ausgestattet mit zwei Testkabeln, zwei Osz.-Kabeln, Netzschnur. Schutzklasse II.

Bedienungsanleitung

Allgemeine Hinweise

Der HM203-4 ist in seiner Bedienung ebenso problemlos wie sein Vorgänger HM203-3, obwohl die Zahl der Betriebsarten erheblich erweitert und Anwenderwünschen angepaßt wurde. Die Anordnung der Bedienungselemente ist so logisch, daß man bereits nach kurzer Zeit mit der Funktionsweise des Gerätes vertraut sein wird. Jedoch selbst im Umgang mit Oszilloskopen Erfahrene sollten die vorliegende Anleitung gründlich durchlesen, um vor allem beim späteren Gebrauch auch die Kriterien des Gerätes genau zu kennen.

Die Frontplatte ist, wie bei allen HAMEG-Oszilloskopen üblich, entsprechend den verschiedenen Funktionen in Felder aufgeteilt. Oben rechts neben dem Bildschirm im X-Feld befindet sich der Netz-Tastenschalter (**POWER**) mit Symbolen für die Ein- (**on**) und Aus-Stellung (**off**) und die Netz-Anzeigelampe \sim . Darunter sind die beiden Drehknöpfe für Helligkeit (**INTENS.**) und Schärfe (**FOCUS**) angebracht. Die mit **TR** (= trace rotation) bezeichnete Öffnung (für Schraubenzieher) dient zur Strahldrehung. Rechts davon sind die Einstellelemente für Zeitablenkung (**TIMEBASE**), Triggerung und horizontale Strahlage (**X-POS.**) angeordnet. Sie werden nachstehend im einzelnen erläutert.

Unten rechts neben dem Bildschirm im Y-Feld liegen die Vertikalverstärkereingänge für Kanal I und II (**INPUT CH. I, CH. II** = Channel 1, 2) mit ihren Eingangskopplungsschaltern, Teilerschaltern und den Einstellern für die vertikale Strahlage (**Y-POS. I, II** = Y position). Die vier Tasten im Y-Feld dienen zur Betriebsart-Umschaltung der Vertikalverstärker. Auch sie werden nachstehend noch näher beschrieben.

Direkt unter dem Bildschirm liegen X-Dehnungstaste (**MAGN. X1/X5** = magnification x1/x5), Calibratorausgang (**CAL. 0.2V**) und das umrandete Komponenten-Tester-Feld mit Umschalttaste und Steckbuchse.

Alle Details sind so ausgelegt, daß auch bei Fehlbedienung kein größerer Schaden entstehen kann. Die Drucktasten besitzen im wesentlichen nur Nebenfunktionen. Man sollte daher bei Beginn der Arbeiten darauf achten, daß keine der Tasten eingedrückt ist. Die Anwendung richtet sich nach dem jeweiligen Bedarfsfall. Zur besseren Verfolgung der Bedienungshinweise ist das am Ende der Anleitung befindliche Frontbild herausklappbar, so daß es immer neben dem Anleitungstext liegen kann.

Der HM203 erfaßt alle Signale von Gleichspannung bis zu einer Frequenz von mindestens 20MHz (-3dB). Bei sinusförmigen Vorgängen liegt die obere Grenze sogar bei 30-35MHz. Allerdings ist in diesem Frequenzbereich die vertikale Aussteuerung des Bildschirms auf ca. 4-

5cm begrenzt. Bei so hohen Frequenzen wird auch die zeitliche Auflösung problematisch. Beispielsweise wird bei ca. 25MHz und der kürzesten einstellbaren Ablenkzeit (40ns/cm) alle 1 cm ein Kurvenzug geschrieben. Die Toleranz der angezeigten Werte beträgt in beiden Ablenkrichtungen nur $\pm 3\%$. Alle zu messenden Größen sind daher relativ genau zu bestimmen. Jedoch ist zu berücksichtigen, daß sich in vertikaler Richtung ab ca. 6MHz der Meßfehler mit steigender Frequenz ständig vergrößert. Dies ist durch den Verstärkungsabfall des Meßverstärkers bedingt. Bei 12MHz beträgt der Abfall etwa 10%. Man muß daher bei dieser Frequenz zum gemessenen Spannungswert ca. 11% addieren. Da jedoch die Bandbreiten der Vertikalverstärker differieren (normalerweise zwischen 20 und 25 MHz), sind die Meßwerte in den oberen Grenzbereichen nicht so exakt definierbar. Hinzu kommt, daß — wie bereits erwähnt — oberhalb 20MHz mit steigender Frequenz auch die Aussteuerbarkeit des Bildschirms stetig abnimmt. Der Vertikalverstärker ist so ausgelegt, daß die Übertragungsgüte nicht durch eigenes Überschwingen beeinflusst wird.

Garantie

Jedes Gerät durchläuft vor dem Verlassen der Produktion einen etwa 10stündigen Test. Im intermittierenden Betrieb wird dabei fast jeder Frühausfall erkannt. Dennoch ist es möglich, daß ein Bauteil erst nach längerer Betriebsdauer ausfällt. Daher wird auf alle Geräte eine **Funktionsgarantie von 12 Monaten** gewährt. Voraussetzung ist, daß im Gerät keine Veränderungen vorgenommen wurden. Für Versendungen per Post, Bahn oder Spedition wird empfohlen, die Originalverpackung sorgfältig aufzubewahren. Transportschäden werden bei unzureichender Verpackung von der Garantie nicht erfaßt.

Bei einer Beanstandung empfehlen wir, am Gehäuse des Gerätes einen Zettel zu befestigen, der stichwortartig den beobachteten Fehler beschreibt. Wenn dabei gleich der Name und die Telefon-Nr. (Vorwahl und Ruf- bzw. Durchwahl-Nr. oder Abteilungsbezeichnung) für evtl. Rückfragen angegeben wird, dient dies einer beschleunigten Abwicklung. Wir weisen darauf hin, daß wir im Garantiefall auch unfrei abgeschickte Sendungen entgegennehmen.

Sicherheit

Dieses Gerät ist gemäß **VDE 0411 Teil 1 und 1a, Schutzmaßnahmen für elektronische Meßgeräte**, gebaut und geprüft und hat das Werk in sicherheitstechnisch einwandfreiem Zustand verlassen. Um diesen

gestellt. Die Umschaltung auf eine andere Spannung erfolgt am Netzsicherungshalter (kombiniert mit Kaltgerätestecker) an der Gehäuserückseite. Der Sicherungshalter mit seiner quadratischen Abdeckplatte kann mittels Werkzeug (z.B. kleiner Schraubenzieher) nach Entfernung der Netzschnurbuchse herausgezogen und nach Drehung um jeweils 90° für jede der 4 einstellbaren Netzspannungen wieder hineingesteckt werden. Dann muß das auf dem Rückdeckel des Gerätes befindliche erhabene Dreieck unter dem Sicherungshalter auf die gewählte Netzspannung zeigen. Diese ist also immer an der **unteren** Kante des Sicherungshalters ablesbar. Die Netzsicherung muß der geänderten Netzspannung entsprechen und kann, wenn erforderlich, ausgetauscht werden. Typ und Nennstrom der Sicherung sind auf der Gehäuserückseite und in der Service-Anleitung angegeben.

Es wird empfohlen, bei Beginn der Arbeiten keine der Tasten zu drücken und die 3 Bedienungsknöpfe mit Pfeilen in ihre kalibrierte Stellung C einzurasten. Die auf fünf Knopfkapfen angebrachten Striche sollen etwa senkrecht nach oben zeigen (Mitte des Einstellbereiches). Der Triggerwahlschalter (TRIGGER SELECTOR) sollte in der obersten Stellung AC stehen.

Mit der roten Netztaaste **POWER** wird das Gerät in Betrieb gesetzt. Das aufleuchtende Lämpchen zeigt den Betriebszustand an. Wird nach 10 Sekunden Anheizzeit kein Strahl sichtbar, ist möglicherweise der **INTENS.**-Einsteller nicht genügend aufgedreht, oder der Zeitbasis-Generator wird nicht ausgelöst. Außerdem können auch die **POS.**-Einsteller verstellt sein. Es ist dann nochmals zu kontrollieren, ob entsprechend den Hinweisen alle Knöpfe und Tasten in den richtigen Positionen stehen. Dabei ist besonders auf die Taste **AUTO/NORMAL** zu achten. Ohne angelegte Meßspannung wird die Zeitlinie nur dann sichtbar, wenn sich diese Taste ungedrückt in der **AUTO**-Stellung (Automatische Triggerung) befindet. Erscheint nur ein Punkt (Vorsicht, Einbrenngefahr!), ist wahrscheinlich die Taste **SWEEP/X-Y** gedrückt. Sie ist dann auszulösen. Ist die Zeitlinie sichtbar, wird am **INTENS.**-Knopf eine mittlere Helligkeit und am Knopf **FOCUS** die maximale Schärfe eingestellt. Dabei sollte sich der Eingangskopplung-Schiebeschalter **DC-AC-GD** für **INPUT CH. I** in Stellung **GD** (ground = Masse) befinden. Der Eingang des Vertikalverstärkers ist dann kurzgeschlossen. Damit ist sichergestellt, daß keine Störspannungen von außen die Fokussierung beeinflussen können. Eventuell am Y-Eingang anliegende Signalspannungen werden in Stellung **GD** nicht kurzgeschlossen.

Zur Schonung der Strahlröhre sollte immer nur mit jener Helligkeit gearbeitet werden, die Meßaufgabe und Umgebungsbeleuchtung gerade erfordern. **Besondere Vorsicht ist bei stehendem punktförmigen Strahl geboten.**

Zu hell eingestellt, kann dieser die Leuchtschicht der Röhre beschädigen. Ferner schadet es der Kathode der Strahlröhre, wenn das Oszilloskop oft kurz hintereinander aus- und eingeschaltet wird.

Trotz Mumetall-Abschirmung der Bildröhre lassen sich erdmagnetische Einwirkungen auf die horizontale Strahlage nicht ganz vermeiden. Das ist abhängig von der Aufstellrichtung des Oszilloskops am Arbeitsplatz. Dann verläuft die horizontale Strahllinie in Schirmmitte nicht exakt parallel zu den Rasterlinien. Die Korrektur weniger Winkelgrade ist an einem Potentiometer hinter der mit TR bezeichneten Öffnung mit einem kleinen Schraubenzieher möglich.

Korrektur der DC-Balance

Nach einer gewissen Benutzungszeit ist es möglich, daß sich die thermischen Eigenschaften der Doppel-FETs in den Eingängen der beiden Vertikalverstärker etwas verändert haben. Oft verschiebt sich dabei auch die DC-Balance des Verstärkers. Dies erkennt man daran, daß sich **beim Durchdrehen des Feinstellers** (kleiner Knopf mit roter Pfeilkappe) am **AMPL. I** bzw. **AMPL. II** Eingangsteiler die Strahlage merklich ändert. Wenn das Gerät die normale Betriebstemperatur besitzt bzw. mind. 20 Minuten in Betrieb gewesen ist, sind Änderungen unter 1 mm nicht korrekturbedürftig. Größere Abweichungen werden mit Hilfe eines kleinen Schraubenziehers mit einer Klingebreite von ca. 3 mm korrigiert. Die Öffnungen hierzu befinden sich auf der Unterseite des Gehäusmantels (ca. 10 cm von der Gehäuse-Vorderkante, ungefähr in Flucht mit dem Teilerschalter für Kanal I und II; Eintauchtiefe ca. 20 mm). Die Klingenaufnahme der Balance-Einstellung hat Trichterform und Kreuzschlitz, so daß die Einführung des Schraubenziehers problemlos ist. Während der Korrektur (Ablenkkoeffizient **5 mV/cm**; Eingangskopplung auf **GD**) wird der Feinstellknopf ständig hin und her gedreht. Sobald sich dabei die vertikale Strahlage nicht mehr ändert, ist die DC-Balance richtig eingestellt.

Art der Signalspannung

Mit dem HM203 können praktisch alle sich periodisch wiederholende Signalarten oszilloskopiert werden, deren Frequenzspektrum unterhalb 20 MHz liegt. Die Darstellung einfacher elektrischer Vorgänge, wie sinusförmige HF- und NF-Signale oder netzfrequente Brummspannungen, ist in jeder Hinsicht problemlos. Bei der Aufzeichnung rechteck- oder impulsartiger Signalspannungen ist zu beachten, daß auch deren **Obèrwellenanteile** übertragen werden müssen. Die Folgefrequenz des Signals muß deshalb wesentlich kleiner sein als die obere Grenz-

frequenz des Vertikalverstärkers. Eine genauere Auswertung solcher Signale mit dem HM203 ist deshalb nur bis ca. 2MHz Folgefrequenz möglich. Schwieriger ist das Oszilloskopieren von Signalgemischen, besonders dann, wenn darin keine mit der Folgefrequenz ständig wiederkehrende höheren Pegelwerte enthalten sind, auf die getriggert werden kann. Dies ist z. B. bei Burst-Signalen der Fall. Um auch dann ein gut getriggertes Bild zu erhalten, ist u. U. die Zuhilfenahme des Zeit-Feinstellers erforderlich. **Fernseh-Video-Signale** sind relativ leicht triggerbar. Allerdings muß bei Aufzeichnungen mit Bildfrequenz der **TRIGGER SELECTOR**-Schalter in Stellung **LF** stehen. Dann werden die schnelleren Zeilenimpulse durch ein Tiefpaß-Filter so weit abgeschwächt, daß bei entsprechender PegelEinstellung leicht auf die vordere oder hintere Flanke des Bildimpulses getriggert werden kann.

Für wahlweisen Betrieb als Wechsel- oder Gleichspannungsverstärker hat der Vertikalverstärker-Eingang einen **DC/AC**-Schalter (DC = direct current; AC = alternating current). Mit Gleichstromkopplung **DC** sollte nur bei vorgeschaltetem Tastteiler, bei sehr niedrigen Frequenzen und bei Impuls-Signalen gearbeitet werden, oder wenn die Erfassung des Gleichspannungsanteils der Signalspannung unbedingt erforderlich ist.

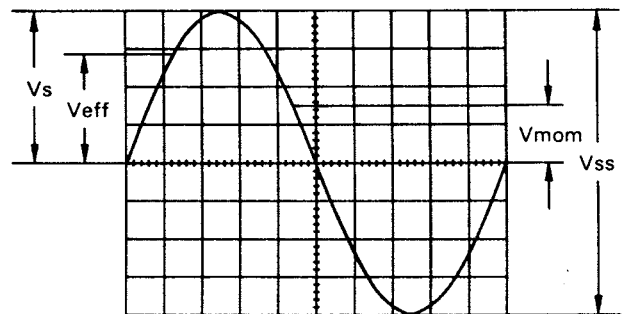
Bei der Aufzeichnung sehr niederfrequenter Impulse können bei **AC**-Wechselstromkopplung des Vertikalverstärkers störende Dachschrägen auftreten. In diesem Fall ist, wenn die Signalspannung nicht mit einem hohen Gleichspannungspegel überlagert ist, die **DC**-Kopplung vorzuziehen. Andernfalls muß vor den Eingang des auf **DC**-Kopplung geschalteten Meßverstärkers ein entsprechend großer Kondensator geschaltet werden. Dieser muß, vor allem bei Messungen an Hochspannungen, eine genügend große Spannungsfestigkeit besitzen. **DC**-Kopplung ist auch für die Darstellung von Logik- und Impuls-Signalen zu empfehlen, besonders dann, wenn sich dabei das Tastverhältnis ständig ändert. Andernfalls wird sich das Bild bei jeder Änderung auf- oder abwärts bewegen. Reine Gleichspannungen können nur mit **DC**-Kopplung gemessen werden.

Größe der Signalspannung

In der allgemeinen Elektrotechnik bezieht man sich bei Wechselspannungsangaben in der Regel auf den Effektivwert. Für Signalgrößen und Spannungsbezeichnungen in der Oszilloskopie wird jedoch der V_{ss} -Wert (Volt-Spitze-Spitze) verwendet. Letzterer entspricht den wirklichen Potentialverhältnissen zwischen dem positivsten und negativsten Punkt einer Spannung.

Will man eine auf dem Oszilloskopschirm aufgezeichnete sinusförmige Größe auf ihren Effektivwert umrechnen,

muß der sich in V_{ss} ergebende Wert durch $2 \times \sqrt{2} = 2,83$ dividiert werden. Umgekehrt ist zu beachten, daß in V_{eff} angegebene sinusförmige Spannungen den 2,83fachen Potentialunterschied in V_{ss} haben. Die Beziehungen der verschiedenen Spannungsgrößen untereinander sind aus der nachfolgenden Abbildung ersichtlich.



Spannungswerte an einer Sinuskurve

V_{eff} = Effektivwert; V_s = einfacher Spitzenwert;
 V_{ss} = Spitze-Spitze-Wert; V_{mom} = Momentanwert

Die minimal erforderliche Signalspannung am Y-Eingang für ein 1cm hohes Bild beträgt ca. $2mV_{ss}$, wenn der **Feinsteller** am auf **5mV/cm** eingestellten Eingangsteilerschalter **AMPL.I** oder **II** (= amplification Channel I/II) bis zum Anschlag nach rechts gedreht ist. Es können jedoch auch noch kleinere Signale aufgezeichnet werden. Die Ablenkkoeffizienten am Eingangsteiler sind in mV_{ss}/cm oder V_{ss}/cm angegeben. **Die Größe der angelegten Spannung ermittelt man durch Multiplikation des eingestellten Ablenkkoeffizienten mit der abgelesenen vertikalen Bildhöhe in cm.** Wird mit Tastteiler 10:1 gearbeitet, ist nochmals mit 10 zu multiplizieren. **Für Amplitudenmessungen muß der Feinsteller am Eingangsteilerschalter in seiner kalibrierten Stellung C stehen** (Pfeil waagrecht nach links zeigend). Bei direktem Anschluß an den Y-Eingang kann man Signale bis $160V_{ss}$ aufzeichnen.

Mit den Bezeichnungen

H = Höhe in cm des Schirmbildes,

U = Spannung in V_{ss} des Signals am Y-Eingang,

A = Ablenkkoeffizient in V/cm am Teilerschalter

läßt sich aus gegebenen zwei Werten die dritte Größe errechnen:

$$U = A \cdot H$$

$$H = \frac{U}{A}$$

$$A = \frac{U}{H}$$

Alle drei Werte sind jedoch nicht frei wählbar. Sie müssen beim HM203 innerhalb folgender Grenzen liegen (Triggerschwelle, Ablesegenauigkeit):

H zwischen 0,5 und 8cm, möglichst 3,2 und 8cm,

U zwischen $2,5mV_{ss}$ und $160V_{ss}$,

A zwischen $5mV/cm$ und $20V/cm$ in 1-2-5 Teilung.

Beispiele:

Eingest. Ablenkoeffizient $A = 50 \text{ mV/cm} \hat{=} 0,05 \text{ V/cm}$,
 abgelesene Bildhöhe $H = 4,6 \text{ cm}$,
gesuchte Spannung $U = 0,05 \cdot 4,6 = 0,23 \text{ Vss}$

Eingangsspannung $U = 5 \text{ Vss}$,
 eingestellter Ablenkoeffizient $A = 1 \text{ V/cm}$,
gesuchte Bildhöhe $H = 5:1 = 5 \text{ cm}$

Signalspannung $U = 220 \text{ Veff} \cdot 2 \cdot \sqrt{2} = 622 \text{ Vss}$
 (Spannung $> 160 \text{ Vss}$, mit Tastteiler 10:1 $U = 62,2 \text{ Vss}$),
 gewünschte Bildhöhe $H = \text{mind. } 3,2 \text{ cm}$, max. 8 cm ,
 maximaler Ablenkoeffizient $A = 62,2:3,2 = 19,4 \text{ V/cm}$,
 minimaler Ablenkoeffizient $A = 62,2:8 = 7,8 \text{ V/cm}$,
einzustellender Ablenkoeffizient $A = 10 \text{ V/cm}$

Ist das Meßsignal mit einer Gleichspannung überlagert, darf der Gesamtwert (Gleichspannung + einfacher Spitzenwert der Wechselspannung) des Signals am Y-Eingang $\pm 400 \text{ V}$ nicht überschreiten. Ein solcher Grenzwert (max. $\pm 500 \text{ V}$) gilt auch für normale Tastteiler 10:1, durch deren Teilung jedoch Signalspannungen bis ca. 1000 Vss auswertbar sind. Mit Spezialtastteiler 100:1 (z. B. HZ37) können Spannungen bis ca. 3000 Vss gemessen werden. Allerdings verringert sich dieser Wert bei höheren Frequenzen (siehe technische Daten HZ37). Mit einem normalen Tastteiler 10:1 riskiert man bei so hohen Spannungen, daß der den Teiler-Längswiderstand überbrückende C-Trimmer durchschlägt, wodurch der Y-Eingang des Oszilloskops beschädigt werden kann. Soll jedoch z. B. nur die Restwelligkeit einer Hochspannung oszilloskopiert werden, genügt auch der 10:1-Tastteiler. Diesem ist dann noch ein entsprechend hochspannungsfester Kondensator (etwa $22\text{-}68 \text{ nF}$) vorzuschalten.

Es wird ausdrücklich darauf hingewiesen, daß die Oszilloskop-Eingangskopplung unbedingt auf **DC** zu schalten ist, wenn Tastteiler an höhere Spannungen als 400 V gelegt werden (siehe "Anlegen der Signalspannung", Seite M6).

Mit der auf **GD** geschalteten Eingangskopplung und dem **Y-POS.**-Einsteller kann vor der Messung eine horizontale Rasterlinie als **Referenzlinie für Massepotential** eingestellt werden. Sie kann unterhalb, auf oder oberhalb der horizontalen Mittellinie liegen, je nachdem, ob positive und/oder negative Abweichungen vom Massepotential zahlenmäßig erfaßt werden sollen. Gewisse umschaltbare Tastteiler 10:1/1:1 haben ebenfalls eine eingebaute Referenz-Schalterstellung.

Zeitwerte der Signalspannung

In der Regel sind alle aufzuzeichnenden Signale sich periodisch wiederholende Vorgänge, auch Perioden genannt. Die Zahl der Perioden pro Sekunde ist die Folgefre-

quenz. Abhängig von der Zeitbasis-Einstellung des **TIMEBASE**-Schalters (bei ungedrückter Taste **SWEEP**) können eine oder mehrere Signalperioden oder auch nur ein Teil einer Periode dargestellt werden. Die Zeitkoeffizienten sind am **TIMEBASE**-Schalter in **ms/cm** und **$\mu\text{s/cm}$** angegeben. Die Skala ist dementsprechend in zwei Felder aufgeteilt. **Die Dauer einer Signalperiode bzw. eines Teils davon ermittelt man durch Multiplikation des betreffenden Zeitabschnitts (Horizontalabstand in cm) mit dem am TIMEBASE-Schalter eingestellten Zeitkoeffizienten. Dabei muß der mit einer blauen Pfeil-Knopfkappe gekennzeichnete Zeitfeinsteller in seiner kalibrierten Stellung C** stehen (Pfeil waagrecht nach links zeigend).

Mit den Bezeichnungen

L = Länge in cm einer Welle auf dem Schirmbild,

T = Zeit in s für eine Periode,

F = Frequenz in Hz der Folgefrequenz des Signals,

Z = Zeitkoeffizient in s/cm am Zeitbasisschalter

und der Beziehung **$F = 1/T$** lassen sich folgende Gleichungen aufstellen:

$$T = L \cdot Z \qquad L = \frac{T}{Z} \qquad Z = \frac{T}{L}$$

$$F = \frac{1}{L \cdot Z} \qquad L = \frac{1}{F \cdot Z} \qquad Z = \frac{1}{L \cdot F}$$

Bei gedrückter Taste MAGN. X5 ist Z durch 5 zu teilen.

Alle vier Werte sind jedoch nicht frei wählbar. Sie sollten beim HM203 innerhalb folgender Grenzen liegen:

L zwischen $0,2$ und 10 cm , möglichst 4 bis 10 cm ,

T zwischen $0,05 \mu\text{s}$ und 2 s ,

F zwischen $0,5 \text{ Hz}$ und 20 MHz ,

Z zwischen $0,5 \mu\text{s/cm}$ und $0,2 \text{ s/cm}$ in 1-2-5 Teilung (**bei ungedrückter Taste MAGN. X5**), und

Z zwischen $0,1 \mu\text{s/cm}$ und 40 ms/cm

(**bei gedrückter Taste MAGN. X5**).

Beispiele:

Länge eines Wellenzugs **L = 7 cm**,

eingestellter Zeitkoeffizient **Z = $0,5 \mu\text{s/cm}$** ,

gesuchte Periodenzeit $T = 7 \cdot 0,5 \cdot 10^{-6} = 3,5 \mu\text{s}$

gesuchte Folgefrequenz $F = 1:(3,5 \cdot 10^{-6}) = 286 \text{ kHz}$.

Zeit einer Signalperiode **T = 0,5 s**,

eingestellter Zeitkoeffizient **Z = $0,2 \text{ s/cm}$** ,

gesuchte Wellenlänge $L = 0,5:0,2 = 2,5 \text{ cm}$.

Länge eines Brummspannung-Wellenzugs **L = 1 cm**,

eingestellter Zeitkoeffizient **Z = 10 ms/cm** ,

gesuchte Brummfrequenz $F = 1:(1 \cdot 10 \cdot 10^{-3}) = 100 \text{ Hz}$.

TV-Zeilenfrequenz **F = $15 \cdot 625 \text{ Hz}$** ,

eingestellter Zeitkoeffizient **Z = $10 \mu\text{s/cm}$** ,

gesuchte Wellenlänge $L = 1 : (15\,625 \cdot 10^{-5}) = 6,4\text{cm}$.

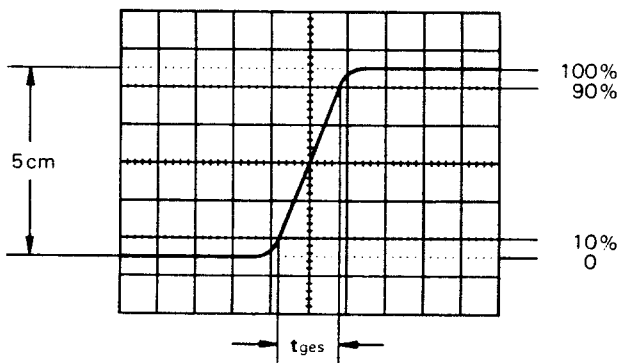
Länge einer Sinuswelle $L = \text{min. } 4\text{cm, max. } 10\text{cm}$,
 Frequenz $F = 1\text{kHz}$,
 max. Zeitkoeffizient $Z = 1 : (4 \cdot 10^3) = 0,2\text{ms/cm}$,
 min. Zeitkoeffizient $Z = 1 : (10 \cdot 10^3) = 0,1\text{ms/cm}$,
einzustellender Zeitkoeffizient $Z = 0,2\text{ms/cm}$,
dargestellte Wellenlänge $L = 1 : (10^3 \cdot 0,2 \cdot 10^{-3}) = 5\text{cm}$.

Länge eines HF-Wellenzugs $L = 1\text{cm}$,
 eingestellter Zeitkoeffizient $Z = 0,5\mu\text{s/cm}$,
gedrückte Dehnungstaste $\times 5$: $Z = 0,1\mu\text{s/cm}$,
gesuchte Folgefrequenz $F = 1 : (1 \cdot 0,1 \cdot 10^{-6}) = 10\text{MHz}$,
gesuchte Periodenzeit $T = 1 : (10 \cdot 10^6) = 100\text{ns}$.

Ist der zu messende Zeitabschnitt im Verhältnis zur vollen Signalperiode relativ klein, sollte man immer mit gedehntem Zeitmaßstab (**MAGN. $\times 5$**) arbeiten. Durch Drehen des **X-POS.**-Knopfes kann der interessierende Zeitabschnitt in die Mitte des Bildschirms geschoben werden.

Bestimmend für das Impulsverhalten einer Signalspannung sind die Anstiegszeiten der in ihr enthaltenen Spannungssprünge. Damit Einschwingvorgänge, eventuelle Dachschrägen und Bandbreitengrenzen die Meßgenauigkeit weniger beeinflussen, mißt man Anstiegszeiten generell zwischen **10%** und **90%** der vertikalen Impulshöhe. Für **5cm** hohe und symmetrisch zur Mittellinie eingestellte Signalamplituden hat das Bildschirm-Innenraster zwei punktierte horizontale Hilfslinien in $\pm 2,5\text{cm}$ Mittenabstand. **Der horizontale Zeitabstand in cm zwischen den beiden Punkten, an denen die Strahllinie oben und unten die horizontalen Rasterlinien mit $\pm 2\text{cm}$ Mittenabstand und 2mm-Unterteilung kreuzt, ist dann die zu ermittelnde Anstiegszeit. Abfallzeiten werden sinngemäß genauso gemessen.**

Die optimale vertikale Bildlage und der Meßbereich für die Anstiegszeit sind in der folgenden Abbildung dargestellt.



Bei einem am **TIMEBASE**-Schalter eingestellten Zeitkoeffizienten von $0,5\mu\text{s/cm}$ und gedrückter Dehnungstaste $\times 5$ ergäbe das Bildbeispiel eine gemessene Gesamtanstiegszeit von

$$t_{\text{ges}} = 1,6\text{cm} \cdot 0,5\mu\text{s/cm} : 5 = 160\text{ns}$$

Bei sehr kurzen Zeiten ist die Anstiegszeit des Oszilloskop-Vertikalverstärkers geometrisch vom gemessenen Zeitwert abzuziehen. Die Anstiegszeit des Signals ist dann

$$t_a = \sqrt{t_{\text{ges}}^2 - t_{\text{osz}}^2}$$

Dabei ist t_{ges} die gemessene Gesamtanstiegszeit und t_{osz} die vom Oszilloskop (beim HM203 ca. $17,5\text{ns}$). Ist t_{ges} größer als 100ns , dann kann die Anstiegszeit des Vertikalverstärkers vernachlässigt werden.

Die Messung der Anstiegs- oder Abfallzeit ist natürlich nicht auf die oben im Bild gezeigte Bild-Einstellung begrenzt. Sie ist so nur besonders einfach. Prinzipiell kann in jeder Bildlage und bei beliebiger Signalamplitude gemessen werden. Wichtig ist nur, daß die interessierende Signalflanke in voller Länge bei nicht zu großer Steilheit sichtbar ist und daß der Horizontalabstand bei 10% und 90% der Amplitude gemessen wird. Zeigt die Flanke Vor- oder Überschwingen, sollte man die 100% nicht auf die Spitzenwerte beziehen, sondern auf die mittleren Dachhöhen. Ebenso werden Spitzen (spike) oder Einbrüche (glitch) neben der Flanke nicht berücksichtigt. Bei sehr starken Einschwingverzerrungen verliert die Anstiegs- oder Abfallzeitmessung allerdings ihren Sinn. Für Verstärker mit annähernd konstanter Gruppenlaufzeit (also gutem Impulsverhalten) gilt folgende Zahlenwert-Gleichung zwischen Anstiegszeit t_a (in ns) und Bandbreite B (in MHz):

$$t_a = \frac{350}{B}$$

Anlegen der Signalspannung

Die Zuführung des aufzuzeichnenden Signals an den Y-Eingang des Oszilloskops ist mit einem abgeschirmten Meßkabel wie z. B. HZ32 und HZ34 direkt oder über einen Taster 10:1 geteilt möglich. Die Verwendung der Meßkabel an hochohmigen Meßobjekten ist jedoch nur dann empfehlenswert, wenn mit relativ niederen Frequenzen (bis etwa 50kHz) gearbeitet wird. Für höhere Frequenzen muß die Meßspannungsquelle niederohmig, d. h. an den Kabel-Wellenwiderstand (in der Regel 50Ω) angepaßt sein. Besonders bei der Übertragung von Rechteck- und Impulssignalen ist das Kabel unmittelbar am Y-Eingang des Oszilloskops mit einem Widerstand gleich dem Kabel-Wellenwiderstand abzuschließen. Bei Benutzung eines 50Ω -Kabels wie z. B. HZ34 ist hierfür von HAMEG der 50Ω -Durchgangsabschluß HZ22 erhältlich. Vor allem bei der Übertragung von Rechtecksignalen mit kurzer Anstiegszeit können ohne Abschluß an den

Flanken und Dächern störende Einschwingverzerrungen sichtbar werden. Dabei ist zu beachten, daß man diesen Abschlußwiderstand nur mit max. 2 Watt belasten darf. Diese Leistung wird mit 10V_{eff.} oder — bei Sinussignal — mit 28,3V_{ss} erreicht. Wird ein Taster 10:1 (z. B. HZ30) verwendet, ist kein Abschluß erforderlich. In diesem Fall ist das Anschlußkabel direkt an den hochohmigen Eingang des Oszilloskops angepaßt. Mit Taster werden auch hochohmige Spannungsquellen nur geringfügig belastet (ca. 10MΩ || 12pF). Deshalb sollte, wenn der durch den Taster auftretende Spannungsverlust durch eine höhere Empfindlichkeitseinstellung wieder ausgeglichen werden kann, nie ohne diesen gearbeitet werden. Außerdem stellt die Längsimpedanz des Teilers auch einen gewissen Schutz für den Eingang des Vertikalverstärkers dar. Infolge der getrennten Fertigung sind alle Taster nur vorabgeglichen; daher muß ein genauer Abgleich am Oszilloskop vorgenommen werden (siehe „Abgleich des Tasters“, Seite M7).

Wenn ein Taster 10:1 oder 100:1 verwendet wird, muß bei Spannungen über 400V immer DC-Eingangskopplung benutzt werden. Bei AC-Kopplung tieffrequenter Signale ist die Teilung nicht mehr frequenzunabhängig, Impulse können Dachschräge zeigen, Gleichspannungen werden unterdrückt — belasten aber den betreffenden **Oszilloskop-Eingangskopplungskondensator**. Dessen Spannungsfestigkeit ist max. 400V (DC + Spitze AC). Ganz besonders wichtig ist deshalb die **DC-Eingangskopplung** bei einem Taster 100:1, der meist eine zulässige Spannungsfestigkeit von max. 1500V (DC + Spitze AC) hat. Zur Unterdrückung störender Gleichspannung darf aber ein **Kondensator** entsprechender Kapazität und Spannungsfestigkeit **vor den Tastereingang** geschaltet werden (z. B. zur Brummspannungsmessung).

Beim 100:1 Taster HZ37 ist die zulässige Eingangswechselspannung frequenzabhängig begrenzt:

unterhalb 20kHz (TV-Zeilenfrequenz!) auf

$$\text{max. } 1500 \text{ Vs} \hat{=} 3000 \text{ Vss} \hat{=} 1061 \text{ Veff.}$$

oberhalb 20kHz (mit f in MHz) auf

$$\frac{212}{\sqrt{f}} \text{ Vs} \hat{=} \frac{424}{\sqrt{f}} \text{ Vss} \hat{=} \frac{150}{\sqrt{f}} \text{ Veff.}$$

Wichtig für die Aufzeichnung kleiner Signalspannungen ist die Wahl des Massepunktes am Prüfobjekt. Er soll möglichst immer nahe dem Meßpunkt liegen. Andernfalls können evtl. vorhandene Ströme durch Masseleitungen oder Chassisteile das Meßergebnis stark verfälschen. Besonders kritisch sind auch die Massekabel von Tastern. Sie sollen so kurz und dick wie möglich sein. Beim Anschluß des Tasterkopfes an eine BNC-Buchse sollte ein BNC-Adapter benutzt werden, der oft als Taster-Zubehör mitgeliefert wird. Damit werden Masse- und Anpassungsprobleme eliminiert.

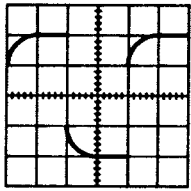
Bei der Untersuchung **netzfrequenter magnetischer Einstrahlungen** in eine Schaltung mittels Spulensonde sollte beachtet werden, daß der Spulenanschluß über ein geschirmtes Kabel erfolgen muß. Auf der Oszilloskop-Seite sollte ein BNC-Stecker am Kabel angebracht werden. Zwischen Kabelseele und dem Stecker (Innenteil) ist ein 100Ω-Widerstand in Reihe zu schalten. Hochohmige Spulen erfordern eine Sondenabschirmung, die mit dem Kabelschirm verbunden ist. Selbstverständlich darf dabei keine Kurzschlußwindung für die Spule entstehen. Die Schirmungen verhüten undefinierte Einstrahlungen in die Sonde. Der Widerstand dämpft hochfrequente Erregung. Bei der Messung sollte mit Netztriggerung (**TRIGGER SELECTOR-Schalter auf LINE**) gearbeitet werden.

Vorsicht beim Anlegen unbekannter Signale an den Vertikaleingang! Ohne vorgeschalteten Taster sollte der Schalter für die Signalankopplung zunächst immer auf **AC** und der Eingangsteilerschalter auf **20V/cm** stehen. Ist die Strahllinie nach dem Anlegen der Signalspannung plötzlich nicht mehr sichtbar, kann es sein, daß die Signalamplitude viel zu groß ist und den Vertikalverstärker total übersteuert. Der Eingangsteilerschalter muß dann nach links zurückgedreht werden, bis die vertikale Auslenkung nur noch 3-8cm hoch ist. Bei mehr als 160V_{ss} großer Signalamplitude ist unbedingt ein Taster vorzuschalten. Verdunkelt sich die Strahllinie beim Anlegen des Signals sehr stark, ist wahrscheinlich die Periodendauer des Meßsignals wesentlich länger als der eingestellte Wert am **TIMEBASE-Schalter**. Er ist dann auf einen entsprechend größeren Zeitkoeffizienten nach links zu drehen.

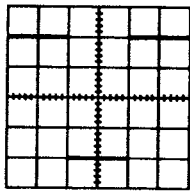
Das Auftreten merklicher Brumm- oder Störspannungen im Meßkreis (speziell bei einem kleinen Ablenkkoeffizienten) wird möglicherweise durch Mehrfach-Erdung verursacht, weil dadurch Ausgleichströme in den Abschirmungen der Meßkabel fließen können (Spannungsabfall zwischen den Schutzleiterverbindungen, verursacht von angeschlossenen fremden Netzgeräten, z. B. Signalgeneratoren mit Störschutzkondensatoren).

Abgleich des Tasters

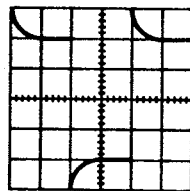
Für die naturgetreue Aufzeichnung der Signale muß der verwendete Taster 10:1 genau auf die Eingangsimpedanz des Vertikalverstärkers abgestimmt werden. Der HM203 besitzt hierfür einen eingebauten Rechteckgenerator mit einer Folgefrequenz von etwa 1kHz und einer Ausgangsspannung von 0,2V_{ss} ± 1%. Zum Abgleich wird der Teilerkopf mit aufgestecktem Federhaken einfach an die mit einem Rechtecksignal bezeichnete Ausgang-Öse gelegt und sein Kompensationstrimmer entsprechend dem mittleren Bild abgeglichen.



falsch



richtig



falsch

Der **TIMEBASE**-Schalter soll sich dabei in Stellung **0,2ms/cm** befinden, und die Y-Eingangskopplung muß auf **DC** geschaltet sein. Steht der Eingangsteilerschalter in der **5mV/cm**-Stellung (Feinsteller auf **C**), ist das aufgezeichnete Signal **4cm** hoch. Da ein Tastersteller ständig mechanisch und elektrisch stark beansprucht wird, sollte man den Abgleich öfters kontrollieren.

Es wird darauf hingewiesen, daß die Frequenz des eingebauten Rechteckgenerators nicht zur Zeit-Eichung verwendet werden kann. Ferner weicht das Tastverhältnis vom Wert 1:1 ab. Schließlich sei noch bemerkt, daß die Anstiegs- und Abfallzeiten des Rechtecksignals so kurz sind, daß die Rechteckflanken selbst bei maximaler Intensitätseinstellung kaum sichtbar sind. Dies ist kein Fehler, sondern ebenso Voraussetzung für einen einfachen und exakten Tasterstellerabgleich (oder eine Ablenkoeffizienten-Kontrolle) wie horizontale Impulsdächer, calibrierte Impulshöhe und Nullpotential am negativen Impulsdach.

Betriebsarten

Die gewünschte Betriebsart der Vertikalverstärker wird mit den 4 Tasten im Y-Feld gewählt. In **SINGLE**-mode (= Einzel-Betriebsart) stehen alle heraus. Dann ist nur **Kanal I** betriebsbereit. Für den **SINGLE**-Betrieb mit **Kanal II** ist die Taste **CH. II/TRIG.** zu drücken. Diese Taste trägt die Bezeichnung **TRIG.**, weil damit gleichzeitig die Kanalschaltung der internen Triggerung erfolgt.

Wird die Taste **DUAL** gedrückt, arbeiten beide Kanäle. Bei dieser Tastenstellung erfolgt die Darstellung zweier Signale nacheinander (alternate mode). Für das Oszilloskopieren sehr langsam verlaufender Vorgänge ist diese Betriebsart nicht geeignet. Das Schirmbild flimmert dann zu stark, oder es scheint zu springen. Drückt man zusätzlich die Taste **ADD/CHOP.**, werden beide Kanäle innerhalb einer Ablenkperiode mit einer hohen Frequenz ständig umgeschaltet (chopped mode). Auch langsam verlaufende Vorgänge werden dann flimmerfrei dargestellt. Für Signale mit höherer Folgefrequenz als 1 kHz ist die Art der Kanalschaltung weniger wichtig. Bei den oben beschriebenen Betriebsarten kann die vertikale Lage der Signale von Kanal I oder II mit den **Y-POS.**-Einstellern getrennt verschoben und — im **DUAL**-Betrieb — der betreffende Kanal identifiziert werden.

Ist die Taste **ADD/CHOP.** allein gedrückt, werden die Signale beider Kanäle addiert: **Summendarstellung**. Wird dann noch Kanal I invertiert (Taste **CH. I INV.** gedrückt), ist auch die **Differenzdarstellung** möglich. Bei diesen beiden Betriebsarten ist die vertikale Position des Schirmbildes von der **Y-POS.**-Einstellung **beider** Kanäle abhängig.

Signalspannungen zwischen zwei hochliegenden Schaltungspunkten werden oft im **Differenzbetrieb** beider Kanäle gemessen. Als Spannungsabfall an einem bekannten Widerstand lassen sich so auch Ströme zwischen zwei hochliegenden Schaltungsteilen bestimmen. Allgemein gilt, daß bei der Darstellung von Differenzsignalen die Entnahme der beiden Signalspannungen nur mit Tasterstellern absolut gleicher Impedanz und Teilung erfolgen darf. Für manche Differenzmessungen ist es vorteilhaft, die Massekabel beider Tastersteller **nicht** mit dem Meßobjekt zu verbinden. Hierdurch können eventuelle Brumm- oder Gleichtaktstörungen vermieden werden.

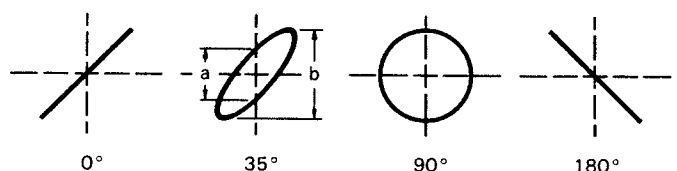
Für **XY-Betrieb** wird die Taste **X-Y** gedrückt. Das X-Signal wird über den Eingang (**X**) von **Kanal II** zugeführt. **Eingangsteiler und Feineinstellung von Kanal II werden bei XY-Betrieb für die Amplitudeneinstellung in X-Richtung benutzt.** Zur horizontalen Positionseinstellung ist aber der **X-POS.**-Knopf zu benutzen. Die Positionseinstellung von Kanal II ist bei XY-Betrieb abgeschaltet. Maximale Empfindlichkeit und Eingangsimpedanz sind nun in beiden Ablenkrichtungen gleich. Die Taste **MAGN. X5** für die Dehnung der Zeitlinie darf dabei nicht gedrückt werden. Die Grenzfrequenz in X-Richtung beträgt ca. 2,5MHz (-3dB). Jedoch ist zu beachten, daß schon ab 50kHz zwischen X und Y eine merkliche, nach höheren Frequenzen ständig zunehmende Phasendifferenz auftritt.

Der **XY-Betrieb mit Lissajous-Figuren** erleichtert oder ermöglicht gewisse Meßaufgaben:

- Vergleich zweier Signale unterschiedlicher Frequenz oder Nachziehen der einen Frequenz auf die Frequenz des anderen Signals bis zur Synchronisation. Das gilt auch noch für ganzzahlige Vielfache oder Teile der einen Signalfrequenz.
- Phasenvergleich zwischen zwei Signalen gleicher Frequenz.

Phasenvergleich mit Lissajous-Figur

Die folgenden Bilder zeigen zwei Sinus-Signale gleicher Frequenz und Amplitude mit unterschiedlichen Phasenwinkeln.



Die Berechnung des Phasenwinkels oder der Phasenverschiebung zwischen den X- und Y-Eingangsspannungen (nach Messung der Strecken **a** und **b** am Bildschirm) ist mit den folgenden Formeln und einem Taschenrechner mit Winkelfunktionen ganz einfach und übrigens **unabhängig von den Ablenkamplituden** auf dem Bildschirm.

$$\sin \beta = \frac{a}{b}$$

$$\cos \beta = \sqrt{1 - \left(\frac{a}{b}\right)^2}$$

$$\beta = \arcsin \frac{a}{b}$$

Hierbei muß beachtet werden:

- Wegen der Periodizität der Winkelfunktionen sollte die rechnerische Auswertung auf Winkel $\leq 90^\circ$ begrenzt werden. Gerade hier liegen die Vorteile der Methode.
- Keine zu hohe Meßfrequenz benutzen. Oberhalb 300kHz kann die Phasenverschiebung der beiden Oszilloskop-Verstärker des HM203-4 im XY-Betrieb einen Winkel von 3° überschreiten.
- Aus dem Schirmbild ist nicht ohne weiteres ersichtlich, ob die Testspannung gegenüber der Bezugsspannung vor- oder nachsteilt. Hier kann ein CR-Glied vor dem Testspannungseingang des Oszilloskops helfen. Als R kann gleich der $1\text{ M}\Omega$ -Eingangswiderstand dienen, so daß nur ein passender Kondensator C vorzuschalten ist. Vergrößert sich die Öffnungsweite der Ellipse (gegenüber kurzgeschlossenem C), dann eilt die Testspannung vor und umgekehrt. Das gilt aber nur im Bereich bis 90° Phasenverschiebung. Deshalb sollte C genügend groß sein und nur eine relativ kleine, gerade gut beobachtbare Phasenverschiebung bewirken.

Falls im XY-Betrieb beide Eingangsspannungen fehlen oder ausfallen, wird ein sehr heller Leuchtpunkt auf dem Bildschirm abgebildet. Bei zu hoher Helligkeitseinstellung (INTENS.-Knopf) kann dieser Punkt in die Leuchtschicht einbrennen, was entweder einen bleibenden Helligkeitsverlust oder, im Extremfall, eine vollständige Zerstörung der Leuchtschicht an diesem Punkt verursacht.

Die Taste **CH. I NORM. - CH. I INV.** kann in jeder Betriebsart des Kanals I zum Invertieren (Polaritätsumkehr) benutzt werden. Das ist manchmal ganz nützlich, weil damit ein Umdenken erspart wird. Man darf aber nicht vergessen, daß dies eine falsche Polaritätsanzeige der am Bildschirm abgelesenen Spannungen ergibt. Ferner wird darauf hingewiesen, daß sich die eingestellte Triggerflanke nach Drücken der Taste **CH. I INV.** nicht ändert, weil die interne Triggerspannungsentnahme im

Zuge der Vertikalverstärkung **vor** der Umpolung erfolgt. Scheinbar zeigt die **SLOPE**-Taste also eine falsche Flankenrichtung an. Deshalb sollte die Taste **CH. I NORM. - CH. I INV.** nach Gebrauch gleich wieder in die ungedrückte Stellung versetzt werden.

Triggerung und Zeitablenkung

Die zeitliche Kurvenformdarstellung eines Signals ist erst dann möglich, wenn die Zeitablenkung ausgelöst, also getriggert wird. Voraussetzung für Zeitbasisbetrieb ist die ungedrückte Stellung der Taste **SWEEP** (= Zeitablenkung). Damit sich auch ein stehendes Bild ergibt, muß die Auslösung synchron mit dem Meßsignal erfolgen. Dies ist möglich durch das Meßsignal selbst oder eine extern zugeführte, aber ebenfalls synchrone Signalspannung. Unter „synchron“ verstehen wir bei externer Triggerung nicht nur ein frequenzgleiches und phasenstarrs Signal, sondern auch Harmonische und Subharmonische der Meßfrequenz.

Steht die Taste **AUTO/NORMAL** ungedrückt in Stellung **AUTO (Automatische Triggerung)**, dann arbeitet der Zeitbasis-Generator ständig: freilaufend oder getriggert. Mit interner Triggerung, richtiger Wahl von Trig.-Quelle, Trig.-Flankenrichtung und Trig.-Kopplung empfiehlt sich die automatische Triggerung für praktisch alle unkomplizierten periodischen Signale **über 30Hz** Folgefrequenz. Sie werden stabil stehend aufgezeichnet, wenn die auf dem Bildschirm dargestellte Signalthöhe **mindestens 5mm** beträgt (Triggerschwelle bei interner Triggerung). Die Bedienung der Zeitbasis beschränkt sich dann im wesentlichen auf die Zeitkoeffizienten-Einstellung. Eine **TRIG. LEVEL**-Einstellung des HM203-4 ist bei automatischer Triggerung weder nötig noch möglich. Ohne Meßsignal wird automatisch auf freilaufende Zeitablenkung umgeschaltet, so daß immer eine Zeitlinie sichtbar ist, die als Referenzlinie dienen kann. Die automatische Triggerung ist **bei externer Triggersignalführung** über die BNC-Buchse **EXT. TRIG.** ebenfalls anwendbar.

Mit **Normaltriggerung** (gedrückte Taste **NORMAL**) und **TRIG. LEVEL**-Einstellung kann die Auslösung bzw. Triggerung der Zeitablenkung auch für sehr komplexe Signalformen an jeder Stelle einer Signalfanke erfolgen. Mit „level“ bezeichnet man den Pegel der Triggerkomparator-Gleichspannung, deren Amplitude und Vorzeichen mit dem **TRIG. LEVEL**-Knopf einstellbar ist. Bei momentaner Übereinstimmung der Vergleichsspannung mit einem Punkt auf der Triggersignalfanke gibt der Komparatorausgang einen positiven Spannungssprung (TTL-Pegel) ab, der nach Freigabe einen erneuten Hinlauf der Zeitablenkung auslöst. Bei interner Normaltriggerung ist der mit der **TRIG. LEVEL**-Einstellung erfaßbare Triggerbereich stark abhängig von der Bildhöhe des darge-

stellten Signals. Ist sie kleiner als 1 cm, erfordert die Einstellung wegen des kleinen Fangbereiches etwas Feingefühl. Die Normaltriggerung kann **auch bei externer Triggersignalzuführung** angewendet werden.

Mit Normaltriggerung ohne Triggersignal oder bei grob falscher TRIG. LEVEL-Einstellung ist die Zeitablenkung abgeschaltet. Der Bildschirm ist dann dunkel. Er erhellt sich aber sofort mit einsetzender Triggerung.

Das Signalbild wird etwa ab Triggerpunkt dargestellt. Die Triggerung startet normalerweise mit einer **positiv steigenden Signalfanke** (Taste + **SLOPE** ungedrückt). Soll die Triggerung mit einer **negativ fallenden Flanke** beginnen, muß die mit — **SLOPE** bezeichnete Taste gedrückt werden. Bei sehr steiler Triggerflanke ist diese aber (links) im Bild nicht sichtbar, immer jedoch die der Flanke direkt folgende positive bzw. negative Signalkuppe oder das entsprechende Impulsdach. Besonders wichtig ist die richtige Flankenwahl, wenn nur ein Teil einer Signalperiode dargestellt werden soll. Ebenso wichtig ist die Flankenwahl z.B. bei Video-Signalen, bei denen die Synchronimpulse an der Ober- oder Unterkante des Signalbildes liegen können und man noch Vorder- und Rückflanke der Synchronimpulse unterscheiden muß.

Bei **interner Triggerung** und Einkanalbetrieb wird das Triggersignal mit der Taste **CH. I/TRIG. -CH. II/TRIG.** dem damit gewählten Kanal entnommen. Bei Zweikanalbetrieb ist die Zuführung des internen Triggersignals ebenso wahlweise von Kanal I oder II möglich. Dabei sollte die einfachere Signalform zum Triggern bevorzugt werden.

Zur **Netztriggerung** in Stellung **LINE** des **TRIGGER SELECTOR**-Schalters wird eine (geteilte) Sekundärwicklungsspannung des Netztransformators als netzfrequentes Triggersignal (50-60Hz) genutzt. Diese Triggerart ist unabhängig von Amplitude und Frequenz des Y-Signals und empfiehlt sich für alle Signale, die netzsynchron sind. Dies gilt ebenfalls — in gewissen Grenzen — für ganzzahlige Vielfache oder Teile der Netzfrequenz. Die Netztriggerung erlaubt eine Signaldarstellung auch unterhalb der Triggerschwelle. Sie ist deshalb u. a. besonders geeignet zur Messung kleiner Brummspannungen von Netzgleichrichtern oder netzfrequenter Einstreuungen in eine Schaltung. Je nach Polung des Oszilloskop-Netzsteckers ist es möglich, daß mit ungedrückter Taste + **SLOPE** die Signaldarstellung mit einer negativen, also fallenden Flanke beginnt. Zur Korrektur genügt die Umpolung des Netzsteckers des HM203-4.

Für **externe Triggerung** ist die Taste **EXT. TRIG.** unterhalb des **TIMEBASE**-Schalters zu drücken und das Synchron-Signal (**0,6Vss bis 6Vss**) der Buchse **EXT. TRIG.** zuzuführen.

Die Ankopplungsart des Triggersignals ist intern wie extern mit dem **TRIGGER SELECTOR**-Schalter (links neben **TIMEBASE**-Schalter) umschaltbar auf **AC** oder **DC**. DC-Triggerung ist jedoch nur dann zu empfehlen, wenn bei ganz langsamen Vorgängen auf einen bestimmten Pegelwert des Meßsignals getriggert werden soll oder wenn impulsartige Signale mit sich während der Messung ständig ändernden Tastenverhältnissen dargestellt werden müssen. Bei interner DC-Triggerung ist es empfehlenswert, immer mit Normaltriggerung (gedrückte Taste **NORMAL**) zu arbeiten. In Stellung **AUTO** besteht sonst die Möglichkeit, daß sich bei nicht exakt eingestellter **DC-Balance** der Triggereinsatzpunkt verändert oder daß bei Signalen ohne Nulldurchgang die Triggerung ganz aussetzt. Die Balance des betreffenden Vertikaleingangs muß dann korrigiert werden.

Soll das **Video-Signal eines Fernsehempfängers mit Bildfrequenz** oszilloskopiert werden, muß man zur Abschwächung der Zeilenimpulse den **TRIGGER SELECTOR**-Schalter in Stellung **LF** (low frequency) bringen. Dies ist auch für die Triggerung anderer Signale unter 800Hz Folgefrequenz vorteilhaft, weil dann durch den eingeschalteten **Tiefpaß** hochfrequente Störungen und Rauschen in der Triggerspannungszuführung unterdrückt werden.

Video-Signale mit Zeilenfrequenz sind dagegen mit **AC**- (evtl. auch **DC**-) Triggerkopplung darstellbar.

Für hochfrequente Signale (> 1 MHz) empfiehlt sich die Stellung **HF**, bei der ein **Hochpaß** in der Triggerspannungszuführung Gleichspannungsschwankungen oder tieffrequente Störungen unterdrückt.

Wie bereits beschrieben, können einfache Signale in Stellung **AUTO** automatisch getriggert werden. Die Folgefrequenz darf dabei auch schwankend sein. Wird jedoch das Tastverhältnis eines Rechtecksignals so stark verändert, daß sich der eine Teil der Rechtecks zum Nadelimpuls verformt, kann die Umschaltung auf **Normaltriggerung** und die Bedienung des **TRIG. LEVEL**-Knopfes erforderlich werden. Bei Signalgemischen ist die Triggermöglichkeit abhängig von gewissen periodisch wiederkehrenden Pegelwerten. Die **TRIG. LEVEL**-Einstellung auf diese Pegelwerte erfordert etwas Feingefühl.

Wenn bei äußerst komplizierten Signalgemischen auch nach mehrmaligem gefühlvollen Durchdrehen des **TRIG. LEVEL**-Knopfes bei Normaltriggerung kein stabiler Triggerpunkt gefunden wird, kann in vielen Fällen der Bildstand durch Betätigung der **TIMEBASE**-Feineinstellung erreicht werden.

Fällt bei interner oder externer Normaltriggerung die Triggerung aus irgendeinem Grunde aus, wird sofort der **Bildschirm dunkelgetastet**. Dies ist kein Fehler, sondern prinzipiell bedingt. Der wieder einsetzenden Triggerung folgt sofort die Helltastung des Bildschirms. Ursachen für einen Ausfall der Triggerung sind entweder fehlendes bzw. zu kleines Triggersignal oder versehentlich falsche Bedienung. Man kontrolliere dann: **TRIG. LEVEL**-Einstellung, **+/- SLOPE**-Taste, **TRIGGER SELECTOR**-Schalter, **EXT. TRIG.**-Taste, **CH. I/TRIG.-CH. II/TRIG.**-Taste, **TIMEBASE**-Schalter. Unter Umständen findet man die Ursache schneller, wenn vorübergehend interne automatische Triggerung eingeschaltet wird (Tasten **EXT. TRIG.** und **AUTO** ungedrückt).

Alle am **TIMEBASE**-Schalter einstellbaren Zeitkoeffizienten beziehen sich auf die linke Anschlagstellung **C** des Feinstellknopfes auf dem **TIMEBASE**-Schalter und eine Länge der Zeitlinie von 10cm. Bei Rechtsanschlag wird die Ablenkzeit um mindestens das 2,5fache verkürzt. Dieser Wert ist jedoch nicht exakt kalibriert. Bei 5facher Dehnung der Zeitachse (Taste **MAGN. X5** gedrückt) ergibt sich dann in der obersten Stellung des **TIMEBASE**-Schalters zusammen mit der Rechtsdrehung des Feinstellknopfes eine **maximale Auflösung von ca. 40ns/cm**. Die Wahl des günstigsten Zeitbereiches hängt von der Folgefrequenz der angelegten Meßspannung ab. Die Anzahl der dargestellten Kurvenbilder erhöht sich mit der Vergrößerung des Zeitkoeffizienten (Links-drehung des **TIMEBASE**-Schalters).

Komponenten-Test

Der HM203-4 hat einen eingebauten Komponenten-Tester, der durch Drücken der CT-Taste sofort betriebsbereit ist. Der zweipolige Anschluß des zu prüfenden Bauelementes erfolgt über die Isolierbuchse im umrahmten **Component-Tester**-Feld (rechts unter dem Bildschirm) und über eine der Masse-Buchsen im Y-Feld. Bei gedrückter **Component-Tester**-Taste sind sowohl die Y-Vorverstärker wie auch der Zeitbasisgenerator abgeschaltet. Jedoch dürfen Signalspannungen an den drei Front-BNC-Buchsen weiter anliegen. Deren Zuleitungen müssen also nicht gelöst werden (siehe aber unten „Tests direkt in der Schaltung“). Außer den **INTENS.**-, **FOCUS**- und **X-POS.**-Kontrollen haben die übrigen Oszilloskop-Einstellungen keinen Einfluß auf den Testbetrieb. Für die Verbindung des Testobjekts mit den CT-Buchsen sind zwei einfache Meßschnüre mit 4mm-Bananensteckern erforderlich. Nach beendetem Test kann durch Auslösen der CT-Taste der Oszilloskop-Betrieb übergangslos fortgesetzt werden.

Wegen der Schutzklasse II des HM203-4 haben Gehäuse, Chassis und alle Meßanschlüsse keine direk-

te Verbindung mit dem Netzschutzleiter. Dies ist aber indirekt möglich, wenn das Oszilloskop über Kabel mit Netzanschlußgeräten der Schutzklasse I verbunden oder direkt geerdet ist. Im allgemeinen ist das für den Test einzelner Bauelemente ohne Belang.

Bei Tests in der Schaltung muß letztere unter allen Umständen vorher stromlos gemacht werden. Bei schutzgeerdeter Netzanschluß-Schaltung ist es dazu zweckmäßig, den Netzstecker der zu testenden Schaltung zu ziehen, damit auch deren Schutzerdverbindung aufgetrennt ist.

Das Testprinzip ist von bestechender Einfachheit. Der Netztrafo im HM203 liefert eine netzfrequente Sinusspannung, die die Reihenschaltung aus Prüfobjekt und einem eingebauten Widerstand speist. Die Sinusspannung wird zur Horizontalablenkung und der Spannungsabfall am Widerstand zur Vertikalablenkung benutzt.

Ist das Prüfobjekt eine reelle Größe (z. B. ein Widerstand), sind beide Ablenkspannungen phasengleich. Auf dem Bildschirm wird ein mehr oder weniger schräger Strich dargestellt. Ist das Prüfobjekt kurzgeschlossen, steht der Strich senkrecht. Bei Unterbrechung oder ohne Prüfobjekt zeigt sich eine waagerechte Linie. Die Schrägstellung des Striches ist ein Maß für den Widerstandswert. Damit lassen sich ohmsche Widerstände zwischen **20Ω** und **4,7kΩ** testen.

Kondensatoren und Induktivitäten (Spulen, Drosseln, Trafowicklungen) bewirken eine Phasendifferenz zwischen Strom und Spannung, also auch zwischen den Ablenkspannungen. Das ergibt ellipsenförmige Bilder. **Lage und Öffnungsweite der Ellipse sind kennzeichnend für den Scheinwiderstandswert bei Netzfrequenz.** Kondensatoren werden im Bereich **0,1μF** bis **1000μF** angezeigt.

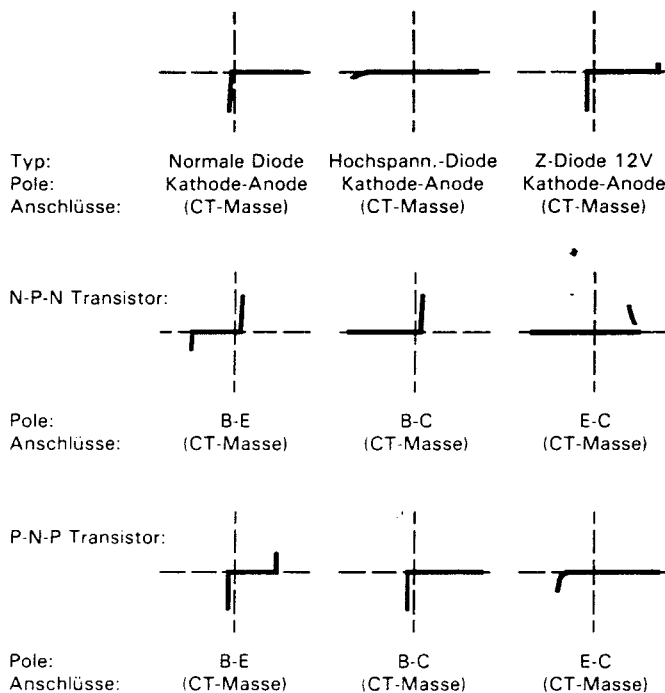
Eine Ellipse mit horizontaler Längsachse bedeutet eine hohe Impedanz (kleine Kapazität oder große Induktivität).

Eine Ellipse mit vertikaler Längsachse bedeutet niedrige Impedanz (große Kapazität oder kleine Induktivität).

Eine Ellipse in Schräglage bedeutet einen relativ großen Verlustwiderstand in Reihe mit dem Blindwiderstand.

Bei **Halbleitern** erkennt man die **spannungsabhängigen Kennlinienknicke** beim Übergang von der leitenden in die nichtleitende Zone. Soweit das spannungsmäßig möglich ist, werden **Vorwärts- und Rückwärts-Charakteristik** dargestellt (z. B. bei einer Z-Diode unter 12V). Es handelt sich immer um eine Zweipol-Prüfung;

deshalb kann z.B. die Verstärkung eines Transistors nicht getestet werden, wohl aber die einzelnen Übergänge B-C, B-E, C-E. Da die am Testobjekt anliegende Spannung nur einige Volt beträgt, können die einzelnen Zonen fast aller **Halbleiter zerstörungsfrei geprüft** werden. Andererseits ist deshalb ein Test der Durchbruch- oder Sperrspannung an Halbleitern für hohe Speisespannung ausgeschlossen. Das ist im allgemeinen kein Nachteil, da im Fehlerfall in der Schaltung sowieso grobe Abweichungen auftreten, die eindeutige Hinweise auf das fehlerhafte Bauelement geben.



Recht genaue Ergebnisse erhält man beim **Vergleich mit sicher funktionsfähigen Bauelementen** des gleichen Typs und Wertes. Dies gilt insbesondere auch für Halbleiter. Man kann damit z. B. den kathodenseitigen Anschluß einer Diode oder Z-Diode mit unkenntlicher Bedruckung, die Unterscheidung eines p-n-p-Transistors vom komplementären n-p-n-Typ oder die richtige Gehäuseanschlußfolge B-C-E eines unbekanntens Transistortyps schnell ermitteln. Zu beachten ist hierbei der Hinweis, daß die **Anschlußumpolung eines Halbleiters** (Vertauschen von CT-Buchse mit Masse-Buchse) eine **Drehung des Testbilds um 180°** um den Rastermittelpunkt der Bildröhre bewirkt.

Wichtiger noch ist die einfache Gut-Schlecht-Aussage über Bauteile mit Unterbrechung oder Kurzschluß, die im Service-Betrieb erfahrungsgemäß am häufigsten benötigt wird.

Die übliche Vorsicht gegenüber einzelnen MOS-Bauelementen in bezug auf statische Aufladung oder Reibungselektrizität wird dringend angeraten. — Brumm kann auf dem Bildschirm sichtbar werden, wenn der

Basis- oder Gate-Anschluß eines einzelnen Transistors offen ist, also gerade nicht getestet wird (Handempfindlichkeit).

Tests direkt in der Schaltung sind in vielen Fällen möglich, aber nicht so eindeutig. Durch Parallelschaltung reeller und/oder komplexer Größen — besonders wenn diese bei Netzfrequenz relativ niederohmig sind — ergeben sich meistens große Unterschiede gegenüber Einzelbauteilen. Hat man oft mit Schaltungen gleicher Art zu arbeiten (Service), dann hilft auch hier ein **Vergleich mit einer funktionsfähigen Schaltung**. Dies geht sogar besonders schnell, weil die Vergleichsschaltung gar nicht unter Strom gesetzt werden muß (und darf!). Mit den Testkabeln sind einfach die identischen Meßpunktpaare nacheinander abzutasten und die Schirmbilder zu vergleichen. Unter Umständen enthält die Testschaltung selbst schon die Vergleichsschaltung, z. B. bei Stereo-Kanälen, Gegentaktbetrieb, symmetrischen Brückenschaltungen. In Zweifelsfällen kann ein Bauteilanschluß einseitig abgelötet werden. Genau dieser Anschluß sollte dann mit der **CT-Prüfbuchse ohne Massezeichen** verbunden werden, weil sich damit die Brummeinstreuung verringert. Die Prüfbuchse mit Massezeichen liegt an Oszilloskop-Masse und ist deshalb brumm-unempfindlich.

Beim Test in der Schaltung ist es notwendig, die an die BNC-Buchsen des HM203 angeschlossenen Meßkabel- und Tastteiler-Verbindungen zur Testschaltung hin zu trennen. Sonst ist man nicht mehr wahlfrei bei der Meßpunkt-Abtastung (doppelte Masseverbindung).

Die Testbilder auf Seite M13 zeigen einige praktische Beispiele für die Anwendung des Komponenten-Testers.

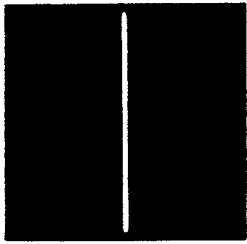
Wartung

Im Rahmen der Wartung des Gerätes wird empfohlen, einige wichtige Eigenschaften und Kriterien des HM203 in gewissen Zeitabständen zu überprüfen. Im folgenden Testplan sind nur solche Untersuchungsmethoden angegeben, die ohne größeren Aufwand an Meßgeräten durchführbar sind.

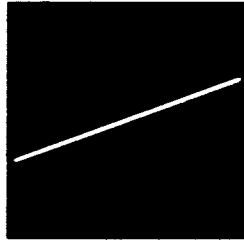
Zubehör

Zur Grundausrüstung der HAMEG-Oszilloskope gehört nur die Bedienungsanleitung. Meßkabel, Tastteiler und anderes Zubehör müssen dem jeweiligen Bedarf entsprechend beschafft werden (siehe HAMEG-Zubehörspekte).

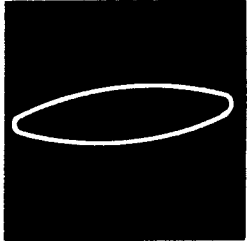
Testbilder Bauteile einzeln



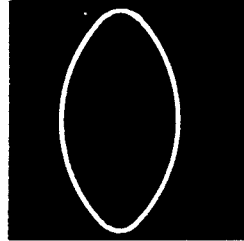
Kurzschluß



Widerstand 510Ω

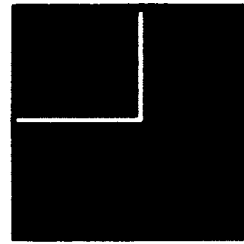


Netztrafo prim.

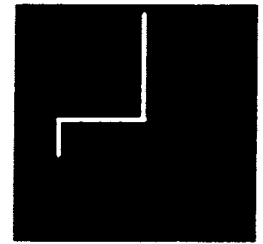


Kondensator 33μF

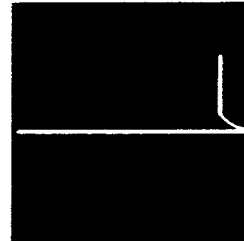
Testbilder Transistoren einzeln



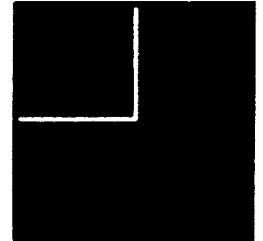
Strecke B-C



Strecke B-E

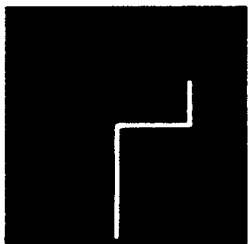


Strecke E-C



FET

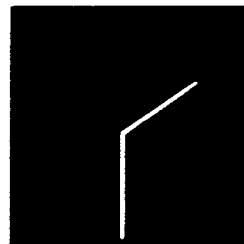
Testbilder Dioden einzeln



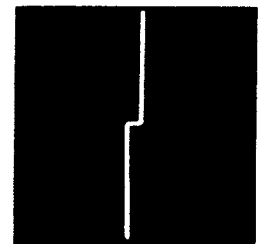
Z-Diode unter 8V



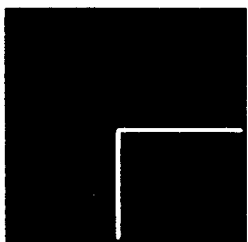
Z-Diode über 12V



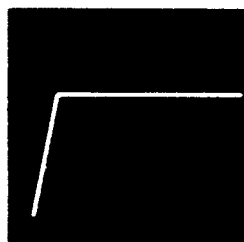
Diode parallel 680Ω



2 Dioden antiparallel



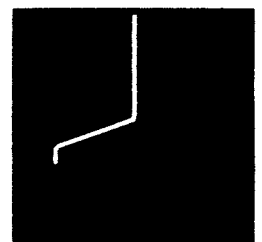
Siliziumdiode



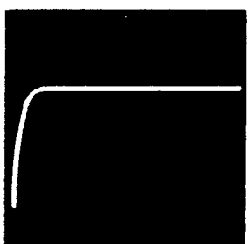
Germaniumdiode



Diode in Reihe mit 51Ω



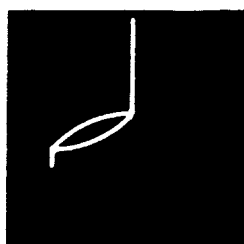
B-E parallel 680Ω



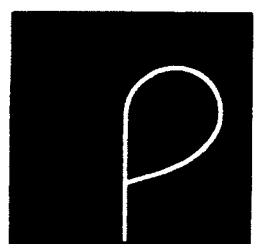
Gleichrichter



Thyristor G u. A. verb.



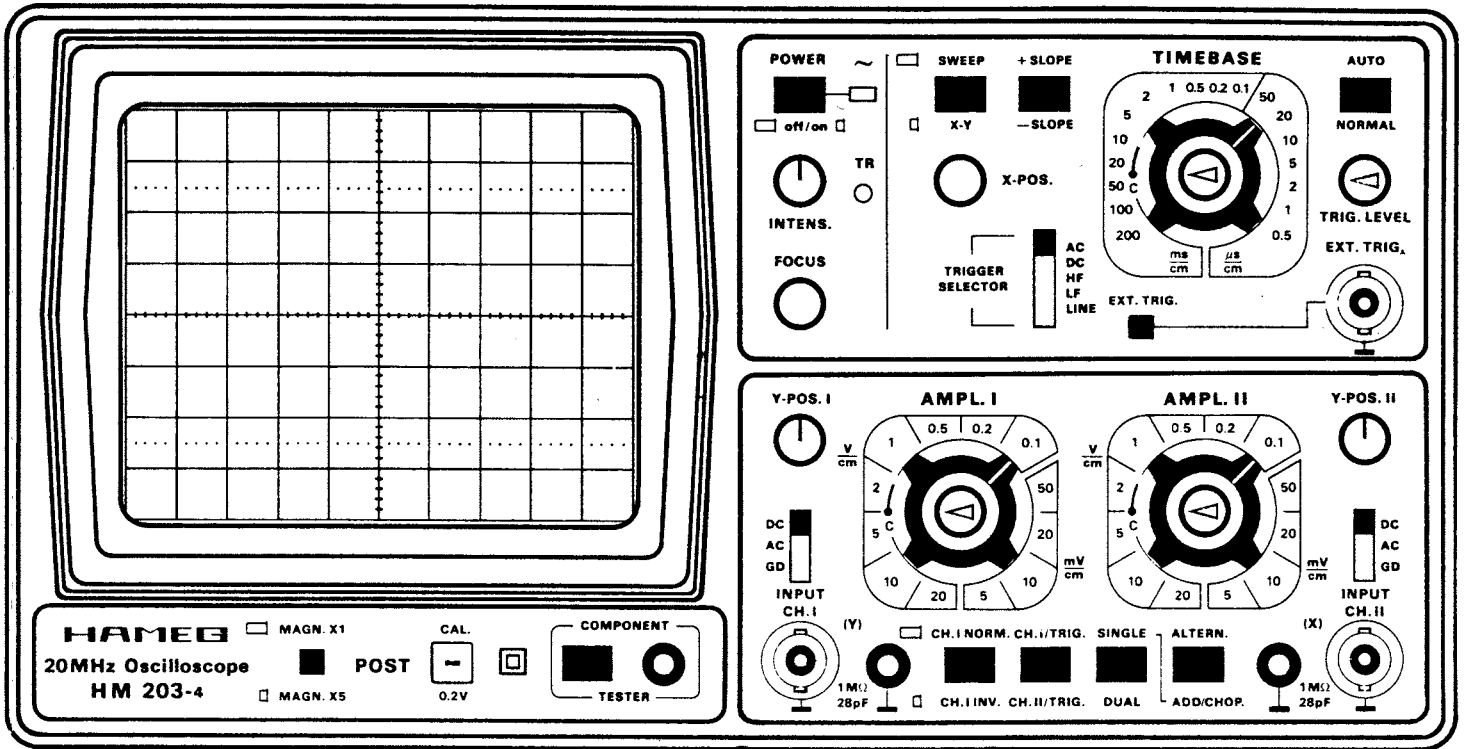
Strecke B-E mit 1μ + 680Ω



Si.-Diode mit 10μF

Testbilder Halbleiter in der Schaltung

Frontbild



KURZANLEITUNG für HM 203-4 BP

Inbetriebnahme und Voreinstellungen

Gehäuse, Chassis und Meßanschlüsse sind erdfrei (Schutzklasse II).

Gerät an Netz anschließen, Netzta^{ste} **POWER** drücken.

Die daneben befindliche Leuchtdiode ~ zeigt Betriebszustand an.

Keine weitere Taste drücken. **TRIGGER SELECTOR**-Schalter auf **AC**.

Eingangskopplungsschalter **CH.I** auf **GD**.

Am Knopf **INTENS.** mittlere Helligkeit einstellen.

Mit den Knöpfen **Y-POS.I** und **X-POS.** Zeitlinie auf Bildschirmmitte bringen.

Anschließend mit **FOCUS**-Knopf Zeitlinie scharf einstellen.

Betriebsart Vertikalverstärker

Kanal I: Alle Tasten im Y-Feld herausstehend.

Kanal II: Taste **CH.II/TRIG.** drücken.

Kanal I und II: Taste **DUAL** drücken. Dabei gilt für

alternierende Kanalumschaltung: **ALTERN.**-Taste ungedrückt,

Chopper-Kanalumschaltung: Taste **ADD/CHOP.** zusätzlich drücken (für Signale < 1 kHz).

Kanäle I + II (Summe): Taste **ADD/CHOP.** drücken (bei herausstehender Taste **SINGLE**).

Kanäle -I + II (Differenz): Tasten **ADD/CHOP.** und **CH.I INV.** drücken.

Betriebsart Triggerung

Automatische Triggerung: Taste **AUTO** im X-Feld nicht drücken. Bildspur immer sichtbar.

Normaltriggerung: Taste **NORMAL** drücken. Bildspur nur sichtbar, wenn getriggert.

Normaltriggerung erfordert **TRIG. LEVEL**-Einstellung.

Triggerung von positiv steigender Flanke: Taste **+ SLOPE** herausstehend.

Triggerung von negativ fallender Flanke: Taste **- SLOPE** drücken.

Flankenwahl wichtig für Teildarstellung einer Periode und für Video-Signale.

Interne Triggerung von Kanal I: Taste **CH.I/TRIG.** im Y-Feld herausstehend.

Interne Triggerung von Kanal II: Taste **CH.II/TRIG.** drücken.

Dies gilt für alle oben angeführten Vertikalverstärker-Betriebsarten (nicht bei Netztriggerung).

Externe Triggerung: Taste **EXT. TRIG.** drücken. Sync-Signal (0,6-9V_{ss}) auf Buchse **EXT. TRIG.**

Netztriggerung: **TRIGGER SELECTOR**-Schalter in Stellung **LINE**.

Triggerkopplung: mit **TRIGGER SELECTOR**-Schalter **AC-DC-HF-LF** wählen.

DC-Kopplung erfordert Normaltriggerung mit **TRIG. LEVEL**-Einstellung.

Trig.-Frequ.-Bereiche: **AC** und **DC** bis 1 MHz, **HF** oberhalb 1 MHz, **LF** unterhalb 1 kHz.

Video-Signalgemische mit Zeilenfrequenz: **TRIGGER SELECTOR**-Schalter auf **AC** (evtl. **DC**).

Video-Signalgemische mit Bildfrequenz: **TRIGGER SELECTOR**-Schalter auf **LF**.

In beiden Fällen immer mit Normaltriggerung arbeiten.

Messung

Meßsignal den Vertikal-Eingangsbuchsen **INPUT CH.I** und/oder **INPUT CH.II** zuführen.

Tastteiler vorher mit eingebautem Rechteckgenerator **CAL. 0.2V** abgleichen.

Wähle **AC** oder **DC** Eingangskopplung. **GD:** Eingangsbuchse ist offen, Y-Verstärker liegt an Masse.

Mit Teilerschalter **AMPL.I** bzw. **AMPL.II** und Feinsteller Signal auf gewünschte Bildhöhe bringen.

Wähle Zeitkoeffizient mit **TIMEBASE**-Schalter und Feinsteller.

Bei Normaltriggerung Triggerpunkt mit **TRIG. LEVEL**-Knopf einstellen.

Amplitudenmessung mit **AMPL.**-Feinsteller auf Linksanschlag **C**.

Zeitmessung mit **TIMEBASE**-Feinsteller auf Linksanschlag **C**.

Zeitdehnung x5: Taste **MAGN. X5** (unterhalb Bildschirm) drücken.

XY-Betrieb (externe Horizontalablenkung): Taste **X-Y** drücken (X-Eingang: **INPUT CH.II**).

Komponenten-Test

COMPONENT TESTER-Taste drücken. Bauteil zweipolig an **CT**- und Masse-Buchse anschließen.

Test in der Schaltung: Schaltung spannungsfrei machen. Netzstecker ziehen bzw. Batterie trennen.

Verbindungen mit dem Oszilloskop trennen (Kabel, Tastteiler), dann erst testen.

Allgemeines

Dieser Testplan soll helfen, in gewissen Zeitabständen und ohne großen Aufwand an Meßgeräten die wichtigsten Funktionen des HM203-4 BP zu überprüfen. Aus dem Test eventuell resultierende Korrekturen und Abgleicharbeiten im Inneren des Gerätes sind in der Service-Anleitung beschrieben. Sie sollten jedoch nur von Personen mit entsprechender Fachkenntnis durchgeführt werden.

Wie bei den Voreinstellungen ist darauf zu achten, daß zunächst alle drei Knöpfe mit Pfeilen in Calibrierstellung stehen. Keine der Tasten soll gedrückt sein (insbesondere nicht die Tasten **AUTO** und **SWEEP**). Der **TRIGGER SELECTOR**-Schalter sollte in der obersten Stellung **AC** stehen. Es wird empfohlen, das Oszilloskop schon ca. 15 Minuten vor Testbeginn einzuschalten.

Strahlröhre: Helligkeit und Schärfe, Linearität, Rasterverzeichnung

Die Strahlröhre im HM203 hat normalerweise eine gute Helligkeit. Ein Nachlassen derselben kann nur visuell beurteilt werden. Eine gewisse Randunschärfe ist jedoch in Kauf zu nehmen. Sie ist röhrentechnisch bedingt. Zu geringe Helligkeit kann die Folge zu kleiner Hochspannung sein. Dies erkennt man leicht an der dann stark vergrößerten Empfindlichkeit des Vertikalverstärkers. Der Einstellbereich für maximale und minimale Helligkeit muß so liegen, daß kurz vor Linksanschlag des **INTENS.**-Einstellers der Strahl gerade verlöscht und bei Rechtsanschlag die Schärfe und Strahlbreite noch akzeptabel sind. **Auf keinen Fall darf bei maximaler Intensität mit Zeitablenkung der Rücklauf sichtbar sein. Auch bei gedrückter Taste X-Y muß sich der Strahl völlig verdunkeln lassen.** Dabei ist zu beachten, daß bei starken Helligkeitsänderungen immer neu fokussiert werden muß. Außerdem soll bei max. Helligkeit kein „Pumpen“ des Bildes auftreten. Letzteres bedeutet, daß die Stabilisation der Hochspannungsversorgung nicht in Ordnung ist. Die Potentiometer für Hochspannung, minimale und maximale Helligkeit sind nur innen zugänglich (siehe Abgleichplan und Service-Anleitung).

Ebenfalls röhrentechnisch bedingt sind gewisse Toleranzen der Linearität und Rasterverzeichnung. Sie sind in Kauf zu nehmen, wenn die vom Röhrenhersteller angegebenen Grenzwerte nicht überschritten werden. Auch hierbei sind speziell die Randzonen des Schirms betroffen. Ebenso gibt es Toleranzen der Achsen- und Mittenabweichung. Alle diese Grenzwerte werden von HAMEG überwacht. Das Ausschauen einer toleranzfreien Röhre ist praktisch unmöglich (zu viele Parameter).

Astigmatismuskontrolle

Es ist zu prüfen, ob sich die maximale Schärfe waagerechter und senkrechter Linien bei der selben **FOCUS**-Knopfeinstellung ergibt. Man erkennt dies am besten bei der Abbildung eines Rechtecksignals höherer Frequenz (ca. 1 MHz). Für die Astigmatismus-Korrektur (senkrechte Schärfe) befindet sich im Gerät ein Potentiometer von 50k Ω (siehe Abgleichplan und Service-Anleitung).

Symmetrie und Drift des Vertikalverstärkers

Beide Eigenschaften werden im wesentlichen von den Eingangsstufen bestimmt. **Die Prüfung und Korrektur der DC-Balance erfolgt wie in der Bedienungsanleitung beschrieben.**

Einen gewissen Aufschluß über die Symmetrie von Kanal I und des Y-Endverstärkers erhält man beim Invertieren (Taste **CH. I INV.** drücken; alle anderen Tasten im Y-Feld ungedrückt). Bei guter Symmetrie darf sich die Strahllage um etwa 5 mm ändern. Gerade noch zulässig wäre 1 cm. Größere Abweichungen weisen auf eine Veränderung im Vertikalverstärker hin.

Eine weitere Kontrolle der Y-Symmetrie ist über den Stellbereich der **Y-POS. I**-Einstellung möglich. Man gibt auf den Y-Eingang ein Sinussignal von etwa 10-100kHz. Wenn dann bei einer Bildhöhe von ca. 8 cm der **Y-POS. I**-Knopf nach beiden Seiten bis zum Anschlag gedreht wird, muß der oben und unten noch sichtbare Teil ungefähr gleich groß sein. Unterschiede bis 1 cm sind noch zulässig (Signalankopplung dabei auf **AC**).

Die Kontrolle der Drift ist relativ einfach. Nach etwa **10 Minuten Einschaltzeit** wird der Strahl exakt auf Mitte Bildschirm gestellt. In der folgenden Stunde darf sich die Strahllage um nicht mehr als 5 mm verändern. Größere Abweichungen werden oft durch unterschiedliche Einzeldaten des Doppel-FET's im Eingang des Y-Vorverstärkers verursacht. Teilweise werden Driftschwankungen auch von dem am Gate vorhandenen Offsetstrom beeinflusst. Dieser ist zu hoch, wenn sich beim Durchdrehen des betreffenden Teilerschalters über alle Stellungen ohne Signal die vertikale Strahllage insgesamt mehr als 0,5 mm verändert. Manchmal treten solche Effekte erst nach längerer Betriebszeit des Gerätes auf.

Calibration des Vertikalverstärkers

Die mit einem Rechteck bezeichnete Ausgangs-Öse gibt eine Rechteckspannung von **200mV_{ss}** ab. Sie hat normalerweise eine Toleranz von nur **1%**. Stellt man eine direkte Verbindung zwischen Ausgangs-Öse und dem

Eingang des Vertikalverstärkers her, muß das aufgezeichnete Signal in Stellung **50mV/cm 4cm hoch** sein (Feinstellknopf des Teilerschalter auf Linksanschlag **C**; Signalkopplung **DC**). Abweichungen von maximal 1,2mm (3%) sind gerade noch zulässig. Wird zwischen Ausgangs-Öse und Meßeingang ein **Tastteiler 10:1** geschaltet, muß sich die gleiche Bildhöhe in Stellung **5mV/cm** ergeben. Bei größeren Toleranzen sollte man erst klären, ob die Ursache im Vertikalverstärker selbst oder in der Amplitude der Rechteckspannung zu suchen ist. Unter Umständen kann auch ein zwischengeschalteter Tastteiler fehlerhaft oder falsch abgeglichen sein oder zu hohe Toleranzen haben. Gegebenenfalls ist die Calibration des Vertikalverstärkers mit einer exakt bekannten Gleichspannung möglich (**DC**-Signalkopplung!). Die Strahlage muß sich dann entsprechend dem eingestellten Ablenkkoeffizienten verändern.

Der Feinstellknopf am Teilerschalter erhöht am Rechtsanschlag die Eingangsempfindlichkeit in jeder Schalterstellung mindestens um den Faktor 2,5. Stellt man den Teilerschalter auf **100mV/cm**, soll sich die Calibratorsignalhöhe von 2cm auf mindestens 5cm ändern.

Übertragungsgüte des Vertikalverstärkers

Die Kontrolle der Übertragungsgüte ist nur mit Hilfe eines Rechteckgenerators mit kleiner Anstiegszeit (max. 5ns) möglich. Das Verbindungskabel muß dabei direkt am Vertikaleingang des Oszilloskops mit einem Widerstand gleich dem Kabel-Wellenwiderstand (z. B. HAMEG HZ34 mit HZ22) abgeschlossen sein. Zu kontrollieren ist mit 50Hz, 500Hz, 5kHz, 50kHz und 500kHz. Dabei darf das aufgezeichnete Rechteck, besonders bei 500kHz und einer Bildhöhe von 4-5cm, kein Überspringen zeigen. Jedoch soll die vordere Anstiegsflanke oben auch nicht nennenswert verrundet sein. Bei den angegebenen Frequenzen dürfen weder Dachschrägen noch Löcher oder Höcker im Dach auffällig sichtbar werden. **Einstellung:** Ablenkkoeffizient **5mV/cm**; Signalkopplung auf **DC**; Y-Feinsteller in Calibrationsstellung **C**. Im allgemeinen treten nach Verlassen des Werkes keine größeren Veränderungen auf, so daß normalerweise auf diese Prüfung verzichtet werden kann.

Allerdings ist für die Qualität der Übertragungsgüte nicht nur der Meßverstärker von Einfluß. Der vor den Verstärker geschaltete **Eingangsteiler ist in jeder Stellung frequenzkompensiert**. Bereits kleine kapazitive Veränderungen können die Übertragungsgüte herabsetzen. Fehler dieser Art werden in der Regel am besten mit einem Rechtecksignal niedriger Folgefrequenz (z. B. 1kHz) erkannt. Wenn ein solcher Generator mit max. 40Vss zur Verfügung steht, ist es empfehlenswert, in gewissen Zeitabständen alle Stellungen der Eingangsteiler zu über-

prüfen und, wenn erforderlich, nachzugleichen (Abgleich entsprechend Abgleichplan). Allerdings ist hierfür noch ein kompensierter **2:1-Vorteiler** erforderlich, welcher auf die Eingangsimpedanz des Oszilloskops abgeglichen wird. Er kann selbstgebaut werden. Wichtig ist nur, daß der Teiler abgeschirmt ist. Zum Selbstbau benötigt man an elektrischen Bauteilen einen 1M Ω -Widerstand ($\pm 1\%$) und, parallel dazu, einen C-Trimmer 3/15pF parallel mit etwa 20pF. Diese Parallelschaltung wird einerseits direkt mit dem Vertikaleingang **INPUT CH. I** bzw. **INPUT CH. II**, andererseits über ein möglichst kapazitätsarmes Kabel mit dem Generator verbunden. Der Vorteiler wird in Stellung **5mV/cm** auf die Eingangsimpedanz des Oszilloskops abgeglichen (Feinstellknopf auf **C**; Signalkopplung auf **DC**; Rechteckdächer exakt horizontal ohne Dachschräge). Danach soll die Form des Rechtecks in jeder Eingangsteilerstellung gleich sein.

Betriebsarten: SINGLE/DUAL, ALT/CHOP, ADD und X-Y-Betrieb

Wird die Taste **DUAL** gedrückt, müssen sofort zwei Zeitlinien erscheinen. Bei Betätigung der **Y-POS.**-Knöpfe sollten sich die Strahlagen gegenseitig nicht beeinflussen. Trotzdem ist dies auch bei intakten Geräten nicht ganz zu vermeiden. Wird ein Strahl über den ganzen Schirm verschoben, darf sich die Lage des anderen dabei um maximal 0,5mm verändern.

Ein Kriterium bei Chopperbetrieb ist die Strahlverbreiterung und Schattenbildung um die Zeitlinie im oberen oder unteren Bildschirmbereich. Normalerweise darf beides nicht sichtbar sein. **TIMEBASE**-Schalter dabei auf **1 μ s/cm**; Tasten **DUAL** und **ADD/CHOP**. drücken. Signalkopplung auf **GD**; **INTENS.**-Knopf auf Rechtsanschlag; **FOCUS**-Einstellung auf optimale Schärfe. Mit den beiden **Y-POS.**-Knöpfen wird eine Zeitlinie auf +2cm, die andere auf -2cm Höhe gegenüber der horizontalen Mittellinie des Rasters geschoben. Nicht auf die Chopperfrequenz (1MHz) synchronisieren! Mehrmals Taste **ALTERN.-ADD/CHOP**. auslösen und drücken. Dabei müssen Spurverbreiterung und periodische Schattenbildung vernachlässigbar klein sein.

Wesentliches Merkmal bei **ADD (Kanal I+II)** (nur Taste **ADD/CHOP**. gedrückt) oder **-I+II**-Betrieb (Taste **INVERT I** zusätzlich gedrückt) ist die Verschiebbarkeit der Zeitlinie mit **beiden Y-POS.**-Knöpfen.

Bei XY-Betrieb (**X-Y**-Taste gedrückt) muß die Empfindlichkeit in beiden Ablenkrichtungen gleich sein. Dabei sollen die beiden Feinsteller auf Linksanschlag (**C**) stehen und die Dehnungstaste **MAGN. X5** nicht gedrückt sein. Gibt man das Signal des eingebauten Rechteckgenerators auf den Eingang von Kanal II, muß sich hori-

zontal, wie bei Kanal I in vertikaler Richtung, eine Ablenkung von **4cm** ergeben (**50mV/cm**-Stellung).

Die Prüfung der Einzelkanaldarstellung mit der Taste **CH.I/TRIG.-CH.II/TRIG.** erübrigt sich. Sie ist indirekt in den oben angeführten Prüfungen bereits enthalten.

Kontrolle Triggerung

Wichtig ist die interne Triggerschwelle. Sie bestimmt, ab welcher Bildhöhe ein Signal exakt stehend aufgezeichnet wird. Beim HM203 sollte sie bei 3 bis 5mm liegen. Eine noch empfindlichere Triggerung birgt die Gefahr des Ansprechens auf den Stör- und Rauschpegel in sich, insbesondere dann, wenn die Empfindlichkeit des Vertikal-eingangs mit dem Feinregler auf Rechtsanschlag erhöht wurde. Dabei können phasenverschobene Doppelbilder auftreten. Eine Veränderung der Triggerschwelle ist nur intern möglich. Die Kontrolle erfolgt mit irgendeiner Sinusspannung zwischen 50Hz und 1MHz bei automatischer Triggerung (**AUTO**-Taste herausstehend). Danach ist festzustellen, ob die gleiche Triggerempfindlichkeit auch mit Normaltriggerung (**NORMAL**-Taste gedrückt) vorhanden ist. Bei letzterer Triggerart muß eine **TRIG. LEVEL**-Einstellung vorgenommen werden. Durch Drücken der **-SLOPE** Taste muß sich der Kurvenanstieg der ersten Schwingung umpolen. Der HM203 muß, bei einer Bildhöhe von etwa 5mm und **HF**-Einstellung der Triggerkopplung, Sinussignale bis 40MHz einwandfrei intern triggern.

Zur externen Triggerung (Taste **EXT. TRIG.** gedrückt) sind ca. 0,6V_{SS} Spannung (synchron zum Y-Signal) an der Buchse **EXT. TRIG.** erforderlich.

Die TV-Triggerung wird am besten mit einem Videosignal beliebiger Polarität geprüft. Nur in der **TRIGGER SELECTOR**-Schalterstellung **LF** ist eine sichere Triggerung auf den Bildimpuls möglich. Dagegen kann nur in Stellung **AC** (evtl. **DC**) auf die Zeilenfrequenz getriggert werden. Steht kein Videosignal zur Verfügung, so kann die TV-Triggerung mit der Netz- und der Calibrationsfrequenz untersucht werden. Bei Triggerung auf die Netzfrequenz darf die Stellung **LF** keinen Einfluß auf die Triggerung haben. Beim 1 kHz-Calibrationssignal muß sich hingegen der minimale Signalspannungsbedarf für eine einwandfreie Triggerung mindestens verdoppeln.

Wird mit einem **Sinussignal ohne Gleichspannungsanteil** intern oder extern getriggert, dann darf sich beim Umschalten von **AC** auf **DC** des **TRIGGER SELECTOR**-Schalters das Bild nicht horizontal verschieben. Voraussetzung hierfür ist eine **korrekte DC-Balance-Einstellung** des Vertikalverstärkereingangs (siehe Bedienungsanleitung).

Werden beide Vertikalverstärkereingänge **AC**-gekoppelt an das gleiche Signal geschaltet und im alternierenden Zweikanal-Betrieb (nur Taste **DUAL** gedrückt) beide Strahlen auf dem Bildschirm exakt zur Deckung gebracht, dann darf in keiner Stellung der Taste **CH.I/TRIG.-CH.II/TRIG.** oder beim Umschalten des **TRIGGER SELECTOR**-Schalters von **AC** auf **DC** eine Änderung des Bildes sichtbar sein.

Eine Kontrolle der **Netztriggerung (50-60Hz)** in Stellung **LINE** des **TRIGGER SELECTOR**-Schalters ist mit einer netzfrequenten Eingangsspannung (auch harmonisch oder sub-harmonisch) möglich. Um zu kontrollieren, ob die Netztriggerung bei sehr kleiner oder großer Signalspannung nicht aussetzt, sollte die Eingangsspannung bei ca. 1V liegen. Durch Drehen des betreffenden Eingangsteilerschalters (mit Feinsteller) läßt sich die dargestellte Signalthöhe dann beliebig variieren.

Zeitablenkung

Vor Kontrolle der Zeitbasis ist festzustellen, ob die **Zeitlinie 10cm lang** ist. Andernfalls kann sie am Potentiometer für die Sweep-Amplitude (siehe Abgleichplan) korrigiert werden. Diese Einstellung sollte bei der mittleren **TIMEBASE**-Schalterstellung **50µs/cm** erfolgen. Vor Beginn der Arbeit ist der Zeit-Feinsteller auf **C** einzurasten. Die Taste **MAGN. X5** soll nicht gedrückt sein. Dies gilt, bis deren einzelne Änderungsbereiche kontrolliert werden. Ferner ist zu untersuchen, ob die Zeitablenkung von links nach rechts schreibt. Hierzu Zeitlinie mit **X-POS.**-Einsteller auf horizontale Rastermitte zentrieren und **TIMEBASE**-Schalter auf **200ms/cm** stellen. (Wichtig nur nach Röhrenwechsel!!)

Steht für die Überprüfung der Zeitbasis kein exakter Markengeber zur Verfügung, kann man auch mit einem genau geeichten Sinusgenerator arbeiten. Seine Frequenztoleranz sollte nicht größer als $\pm 1\%$ sein. Die Zeitwerte des HM203 werden zwar mit $\pm 3\%$ angegeben; in der Regel sind sie jedoch wesentlich besser. Zur gleichzeitigen Kontrolle der Linearität sollten immer mind. 10 Schwingungen, d. h. **alle cm ein Kurvenzug** abgebildet werden. Zur exakten Beurteilung wird mit Hilfe der **X-POS.**-Einstellung die Spitze des ersten Kurvenzugs genau hinter die erste vertikale Linie des Rasters gestellt. Die Tendenz einer evtl. Abweichung ist schon nach den ersten Kurvenzügen erkennbar.

Recht genau kann man die Bereiche **20** und **10ms/cm** mit Netzfrequenz **50Hz** kontrollieren. Es wird dann bei **20ms/cm** alle cm und bei **10ms/cm** alle 2cm ein Kurvenzug abgebildet.

Für häufige Routinekontrollen der Zeitbasis an einer grö-

ßeren Anzahl von Oszilloskopen ist die Anschaffung eines Oszilloskop-Calibrators empfehlenswert. Dieser besitzt auch einen quartzgenauen Markergeber, der für jeden Zeitbereich Nadelimpulse im Abstand von 1 cm abgibt. Dabei ist zu beachten, daß bei der Triggerung solcher Impulse zweckmäßig mit Normaltriggerung (Taste **NORMAL** gedrückt) und **TRIG. LEVEL**-Einstellung gearbeitet wird.

Die folgende Tabelle zeigt, welche Frequenzen für den jeweiligen Bereich benötigt werden.

200ms/cm — 2Hz	0.2ms/cm — 5kHz
100ms/cm — 10Hz	0.1ms/cm — 10kHz
50ms/cm — 20Hz	50µs/cm — 20kHz
20ms/cm — 50Hz	20µs/cm — 50kHz
10ms/cm — 100Hz	10µs/cm — 100kHz
5ms/cm — 200Hz	5µs/cm — 200kHz
2ms/cm — 500Hz	2µs/cm — 500kHz
1ms/cm — 1kHz	1µs/cm — 1MHz
0.5ms/cm — 2kHz	0.5µs/cm — 2MHz

Dreht man den Zeit-Feinsteller bis zum Anschlag nach rechts, erfordert ein Kurvenzug **mindestens 2,5cm** horizontaler Länge (Taste **MAGN. X5** ungedrückt; Messung bei **50µs/cm**).

Drückt man die Taste **MAGN. X5**, dann erscheint nur alle **5cm** ($\pm 5\%$) ein Kurvenzug (Zeit-Feinsteller auf **C**; Messung bei **50µs/cm**).

Komponenten-Tester

Nach Druck auf die **Component-Tester**-Taste muß bei offener **CT**-Buchse sofort eine horizontale Strahllinie von **ca. 8cm Länge (50Hz)** bzw. **7,4cm Länge (60Hz)** erscheinen. Verbindet man die **CT**-Buchse mit einer der Masse-Buchsen, muß sich eine vertikale Linie von **ca. 6cm Höhe** zeigen. Die angegebenen Maße tolerieren etwas. Sie sind u. a. abhängig von der Netzspannung und Netzfrequenz (50 oder 60Hz). Sowohl die horizontale wie auch die vertikale Linie sollte jeweils etwa in Schirmmitte erscheinen.

Korrektur der Strahlage

Die Strahlröhre hat eine zulässige Winkelabweichung von $\pm 5^\circ$ zwischen der X-Ablenkplattenebene D1-D2 und der horizontalen Mittellinie des Innenrasters. Zur Korrektur dieser Abweichung und der von der Aufstellung des Gerätes abhängigen erdmagnetischen Einwirkung muß das mit **TR** bezeichnete Potentiometer (rechts neben dem Bildschirm) nachgestellt werden. Im allgemeinen ist der Strahldrehbereich asymmetrisch. Es sollte aber kon-

trolliert werden, ob sich die Strahllinie mit dem **TR**-Potentiometer etwas schräg **nach beiden Seiten** um die horizontale Rastermittellinie einstellen läßt. Beim HM203 mit geschlossenem Gehäuse genügt ein Drehwinkel von $\pm 0,57^\circ$ (1 mm Höhenunterschied auf 10cm Strahllänge) zur Erdfeldkompensation.

Sonstiges

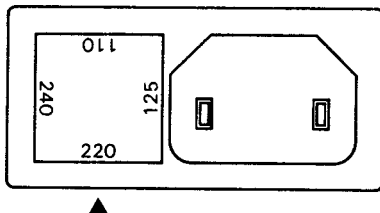
Steht ein kontinuierlich einstellbarer Netztrafo zur Verfügung, sollte unbedingt auch das **Verhalten bei Netzspannungsänderungen** überprüft werden. Innerhalb einer Schwankung von $\pm 10\%$ bezogen auf die am Spannungswähler (Rückwand) eingestellte Netzspannung dürfen sich im normalen Oszilloskop-Betrieb weder in Y- noch in X-Richtung auf dem Bildschirm irgendwelche Änderungen zeigen.

Allgemeines

Die folgenden Hinweise sollen dem Elektronik-Techniker helfen, am HM203-4 BP auftretende Abweichungen von den Sollwerten zu korrigieren. Dabei werden an Hand des Testplanes erkannte Mängel besonders berücksichtigt. Ohne genügende Fachkenntnisse sollte man jedoch keine Eingriffe im Gerät vornehmen. Es ist dann besser, den schnell und preiswert arbeitenden HAMEG-Service in Anspruch zu nehmen. Er ist so nah wie Ihr Telefon. Unter der Direktwahl-Nummer 0611/679900 erhalten Sie auch technische Auskünfte. Wir empfehlen, Reparatureinsendungen an HAMEG nur im Originalkarton vorzunehmen. (Siehe auch „Garantie“, Seite M1.)

Netzspannungsumschaltung

Bei Lieferung ist das Gerät auf 220V Netzspannung eingestellt. Die Umschaltung auf eine andere Spannung erfolgt am Netzsicherungshalter (kombiniert mit 2pol. Kaltgerätestecker) an der Gehäuserückseite. Der Sicherungshalter mit seiner quadratischen Abdeckplatte kann nach Entfernung der Netzkabel-Steckdose mittels Werkzeug (z.B. kleiner Schraubenzieher) herausgezogen und nach Drehung um jeweils 90° für jede der 4 einstellbaren Netzspannungen wieder hineinsteckt werden. Dann muß das auf dem Rückdeckel des Gerätes befindliche erhabene Dreieck unter dem Sicherungshalter auf die gewählte Netzspannung zeigen. Diese ist also immer an der **unteren** Kante des Sicherungshalter ablesbar.



G-Sicherungseinsatz: Größe **5x20mm**, 250 V~, C;
IEC 127, Bl. III; DIN 41662 (evtl. DIN 41571, Bl. 3).
Abschaltung: **träge (T)**

Netzspannung	Sich. - Nennstrom
110 V~ ±10%:	T 0,63 A
125 V~ ±10%:	T 0,63 A
220 V~ ±10%:	T 0,315 A
240 V~ ±10%:	T 0,315 A

Die Netzsicherung muß immer der Netzspannung entsprechen und kann, wenn erforderlich, ausgetauscht werden. Es ist sicherzustellen, daß nur Sicherungen obigen Typs und der angegebenen Nennstromstärke als Ersatz verwendet werden. Die Verwendung geflickter Sicherungen oder das Kurzschließen des Sicherungshalters ist unzulässig.

Öffnen des Gerätes

Löst man die zwei Schrauben am Gehäuse-Rückdeckel; kann dieser nach hinten abgezogen werden. Vorher ist die Netzkabel-Steckdose aus dem eingebauten Kaltgerätestecker herauszuziehen. Hält man den Gehäuseemantel fest, läßt sich das Chassis mit Frontdeckel nach vorn ausschieben. Beim späteren Schließen des Gerätes ist darauf zu achten, daß sich der Gehäuseemantel an allen Seiten richtig unter den Rand des Frontdeckels schiebt. Das gleiche gilt auch für das Aufsetzen des Rückdeckels.

Warnung

Beim Öffnen oder Schließen des Gehäuses, bei einer Instandsetzung oder bei einem Austausch von Teilen muß das Gerät von allen Spannungsquellen getrennt sein. Wenn danach eine Messung, eine Fehlersuche oder ein Abgleich am geöffneten Gerät unter Spannung unvermeidlich ist, so darf das nur durch eine Fachkraft geschehen, die mit den damit verbundenen Gefahren vertraut ist.

Bei Eingriffen in den HM203 ist zu beachten, daß die Betriebsspannung der Bildröhre ca. 2000V und die der Endstufen zusammen etwa 260V beträgt. Potentiale dieser Spannungen befinden sich an der Röhrenfassung sowie auf der oberen, der unteren und der direkt neben dem Röhrenhals befindlichen seitlichen Leiterplatte. Solche Potentiale sind ferner an der Check-Leiste auf der oberen Leiterplatte vorhanden. Sie sind lebensgefährlich. Daher ist größte Vorsicht geboten. Ferner wird darauf hingewiesen, daß Kurzschlüsse an verschiedenen Stellen des Bildröhren-Hochspannungskreises den gleichzeitigen Defekt diverser Halbleiter und des Optokopplers bewirken. Aus dem gleichen Grund ist das Zuschalten von Kondensatoren an diesen Stellen bei eingeschaltetem Gerät sehr gefährlich.

Kondensatoren im Gerät können noch geladen sein, selbst wenn das Gerät von allen Spannungsquellen getrennt wurde. Normalerweise sind die Kondensatoren 6 Sekunden nach dem Abschalten entladen. Da aber bei defektem Gerät eine Belastungsunterbrechung nicht auszuschließen ist, sollten nach dem Abschalten der Reihe nach alle 10 Anschlüsse der Check-Leiste oben auf der Haupt-Leiterplatte 1 Sekunde lang über 1kΩ mit Masse (Chassis) verbunden werden.

Größte Vorsicht ist beim Umgang mit der Strahlröhre geboten. Der Glaskolben darf unter keinen Umständen mit gehärteten Werkzeugen berührt oder örtlich überhitzt (LötKolben!) oder unterkühlt (Kältespray!) werden. Wir empfehlen das Tragen einer Schutzbrille (Implosionsgefahr).

Betriebsspannungen

Außer den beiden Wechselspannungen für Bildröhrenheizung (6,3V) und Komponenten-Tester bzw. Netztriggerung (12V) werden im HM203 neun Betriebsgleichspannungen erzeugt. Sie sind alle elektronisch stabilisiert (+24V, 2x +12V, +5V, -12V, +140V, +260V, -1900V und 22V für die Hellast-Schaltung). Bis auf die +140V (Y-Endstufe) und die Hochspannung sind die anderen Betriebsspannungen nicht einstellbar. Im Falle einer größeren Abweichung als $\pm 5\%$ vom Sollwert muß ein Defekt vorliegen. Für die Korrektur der beiden einstellbaren Spannungen befinden sich im Gerät zwei Potentiometer 2,5k Ω und 5k Ω . Mit diesen werden, gemessen an der Check-Leiste, genau +140V bzw. -1900V gegen Masse eingestellt (siehe Abgleichplan). Für die Messung der Hochspannung und der 22V-Hellastversorgung (als Differenz zweier Spannungsmessungen gegen Masse) darf nur ein genügend hochohmiges Voltmeter (>10M Ω) verwendet werden. Auf dessen ausreichende Spannungsfestigkeit ist unbedingt zu achten. In Verbindung mit einer Kontrolle der Betriebsspannungen ist es empfehlenswert, auch deren Brumm- bzw. Störspannungen zu überprüfen. Zu hohe Werte können oftmals die Ursache für sonst unerklärliche Fehler sein. Die Maximalwerte sind in den Schaltbildern angegeben.

Maximale und minimale Helligkeit

Für die Einstellung befinden sich auf der oberen Leiterplatte zwei 500k Ω -Potentiometer (siehe Abgleichplan). Sie dürfen nur mit einem gut isolierten Schraubenzieher betätigt werden (Vorsicht Hochspannung!). Beide Trimmer sind voneinander abhängig. Daher müssen die Einstellungen eventuell mehrmals wiederholt werden. Nach dem Abgleich ist zu kontrollieren, ob der Strahl auch bei gedrückter **X-Y**-Taste verdunkelt werden kann. Richtig eingestellt, müssen die im Testplan beschriebenen Forderungen erfüllt sein.

Astigmatismus

Auf der unteren Leiterplatte befindet sich ein 50k Ω -Trimmer, mit dem der Astigmatismus bzw. das Verhältnis zwischen vertikaler und horizontaler Schärfe korrigiert werden kann (siehe Testplan „Astigmatismuskontrolle“, Seite T1; siehe Abgleichplan). Die richtige Einstellung ist auch abhängig von der Y-Plattenspannung (ca. +85V). Man sollte diese daher vorsichtshalber vorher kontrollieren. Es ist zu beachten, daß sich Fokuseinstellung und Astigmatismuskorrektur gegenseitig beeinflussen. Die letzte Einstellung muß immer am **FOCUS**-Einsteller erfolgen.

Triggerempfindlichkeit

Die interne Triggerschwelle sollte bei 3 bis 5mm Bildhöhe liegen. Sie hängt stark vom Komparator-IC 710CN ab. Falls aus zwingenden Gründen dieser Komparator ausgewechselt werden muß, kann es toleranzbedingt vorkommen, daß die Triggerung zu empfindlich oder zu unempfindlich ist (siehe Testplan: „Kontrolle Triggerung“, Seite T3). Dann sollte die Triggerschwelle an dem im Abgleichplan mit „Trig. threshold“ bezeichneten Potentiometer 2,5k Ω korrigiert werden. Eine zu empfindliche Triggerung führt zu Schwierigkeiten (Doppelschreiben, vorzeitige Auslösung durch Störimpulse und Rauschen). Eine zu unempfindliche Triggerung verhindert die Darstellung sehr kleiner Signalhöhen.

Fehlersuche im Gerät

Im allgemeinen benötigt man hierfür mindestens einen kontinuierlich einstellbaren Netz-Trenntrafo (Schutzklasse II), einen Signalgenerator, ein ausreichend genaues Multimeter und, wenn möglich, ein zweites Oszilloskop. Letzteres ist notwendig, wenn bei schwierigen Fehlern eine Signalverfolgung oder eine Störspannungskontrolle erforderlich wird. Wie bereits erwähnt, ist die stabilisierte Hochspannung (ca. 2000V) sowie die Versorgungsspannung für die Endstufen (ca. 260V) lebensgefährlich. Bei Eingriffen in das Gerät ist es daher ratsam, **mit längeren vollisolierten Tastspitzen** zu arbeiten. Ein zufälliges Berühren kritischer Spannungspotentiale ist dann so gut wie ausgeschlossen.

Selbstverständlich können in dieser Anleitung nicht alle möglichen Fehler eingehend erörtert werden. Etwas Kombinationsgabe ist bei schwierigen Fehlern schon erforderlich.

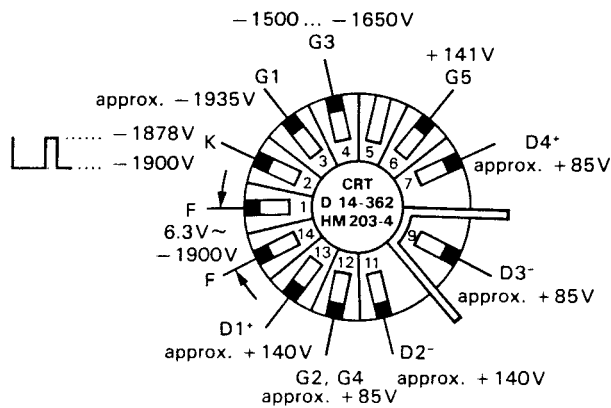
Wenn ein Fehler vermutet wird, sollte das Gerät nach dem Öffnen des Gehäuses zuerst gründlich visuell überprüft werden, insbesondere nach losen bzw. schlecht kontaktierten oder durch Überhitzung verfärbten Teilen. Ferner sollten alle Verbindungsleitungen im Gerät zwischen den Leiterplatten, zum Netztransformator, zu Frontchassisteilen, zur Röhrenfassung und zur Trace-Rotation-Spule innerhalb der Röhrenabschirmung inspiziert werden. Ferner sind die Lötanschlüsse der Transistoren und Festspannungsregler am unteren Rand des Rückchassis zu kontrollieren. Diese visuelle Inspektion kann unter Umständen viel schneller zum Erfolg führen als eine systematische Fehlersuche mit Meßgeräten.

Die erste und wichtigste Maßnahme bei einem völligen Versagen des Gerätes ist — abgesehen von der Netzspannungs- und Sicherungskontrolle — das Messen der Plattenspannungen an der Bildröhre. In 90% aller

Fälle kann dabei festgestellt werden, welches Hauptteil fehlerhaft ist. Als Hauptteile sind anzusehen:

1. Y-Ablenkeinrichtung
2. X-Ablenkeinrichtung
3. Bildröhrenkreis
4. Stromversorgung

Während der Messung müssen die **POS.**-Einsteller der beiden Ablenkeinrichtungen möglichst genau **in der Mitte ihres Stellbereiches** stehen. Bei funktions-tüchtigen Ablenkeinrichtungen sind die Einzelspannungen jedes Plattenpaares dann recht genau gleich groß (Y ca. +85V und X ca. +140V). Sind die Einzelspannungen eines Plattenpaares stark unterschiedlich, muß in dem zugehörigen Ablenkteil ein Fehler vorliegen. Wird trotz richtig gemessener Plattenspannungen kein Strahl sichtbar, sollte man den Fehler im Bildröhrenkreis suchen. Fehlen die Ablenkplattenspannungen überhaupt, ist dafür wahrscheinlich die Stromversorgung verantwortlich.



Spannungen an der Strahlröhrenfassung

Austausch von Bauteilen

Beim Austausch von Bauteilen dürfen nur Teile gleichen oder gleichwertigen Typs eingebaut werden. Widerstände ohne besondere Angabe in den Schaltbildern haben eine Belastbarkeit von 0,25W und eine Toleranz von 2%. Widerstände im Hochspannungskreis müssen entsprechend spannungsfest sein. Kondensatoren ohne Spannungsangabe müssen für eine Betriebsspannung von 63V geeignet sein. Die Kapazitätstoleranz sollte 20% nicht überschreiten. Viele Halbleiter sind selektiert. Dies trifft insbesondere für alle Gate-Dioden 1N4154 und alle im Gegentakt geschalteten Verstärker-Transistoren (einschließlich der FETs) zu. Fällt ein selektierter Halbleiter aus, sollten gleich alle Gate-Dioden bzw. beide Gegentakt-Transistoren einer Stufe durch selektierte ersetzt werden, weil sich sonst Abweichungen der spezifizierten Daten oder Funktionen ergeben können. Der HAMEG-Service berät Sie gern und beschafft selek-

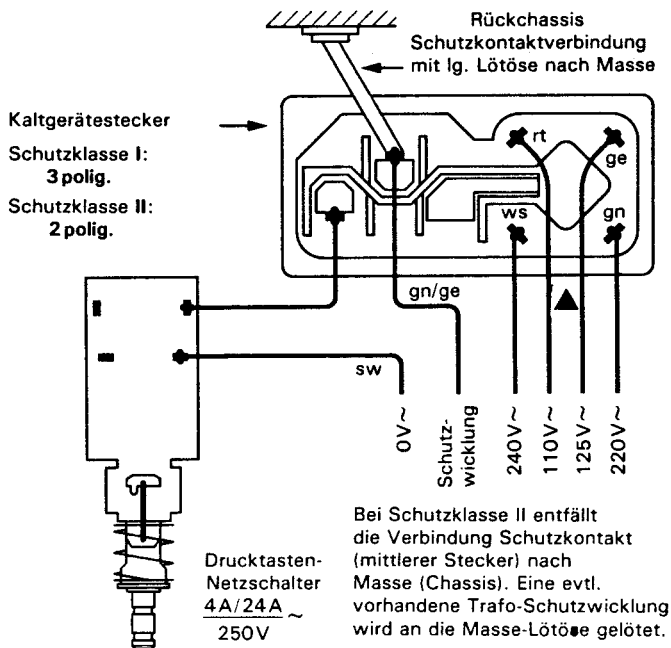
tierte oder Spezialteile, die nicht ohne weiteres im Handel erhältlich sind (z. B. Bildröhre, Netztrafo, Potentiometer, Drosseln usw.).

Auswechslung des Netztransformators

Sollte es einmal notwendig sein, den Netztrafo auszutauschen, ist nicht nur auf die richtige Anschlußfolge (Farbkennzeichnung) für Primär- und Sekundärwicklungen zu achten (siehe Netztrafo-Schaltplan). Es sind auch die einschlägigen Sicherheitsbestimmungen (VDE 0100, VDE 0411) einzuhalten. Wir verweisen hier nur auf die folgenden, die sich insbesondere auf die Primärseite beziehen:

- Das Gerät muß so gebaut sein, daß ein Überbrücken der Isolierung zwischen Teilen und Stromkreisen, die mit dem Versorgungsnetz verbunden sind, und den berührbaren Metallteilen durch zufälliges Lösen von Leitungen, Schrauben usw. verhindert ist.
- Die Verdrahtungsfestigkeit darf nicht nur auf Lötverbindungen beruhen. Diese Anforderung ist erfüllt, wenn die Drahtenden der Primärwicklung (und der Draht zwischen Netzschalter und Kaltgerätestecker) durch eine Lötöse geführt, danach umgebogen (mit Zange) und dann erst verlötet werden.

Nach dem Netztrafo-Austausch müssen Drahtabschnitte, Lötinnreste und andere Fremdkörper aus dem offenen Gerät und vor allem aus dem offenen Isoliergehäuse des Kaltgerätesteckers durch Schütteln, Pinseln und Ausblasen entfernt werden. Danach wird der Schiebedeckel des Isoliergehäuses eingeschoben. Vor dem Anschluß an das Netz sollte der Isolationszustand zwischen den einzelnen Netzpolen des Kaltgerätesteckers einerseits und dem Chassis andererseits geprüft werden. (Diese Isolation muß einer sinusförmigen Prüfspannung von 3000V 45-65Hz widerstehen.) Dazu muß eine evtl. defekte Sicherung ausgetauscht und die Netztaaste eingedrückt sein. Erst nach beendeter Isolationsprüfung darf eine Funktionskontrolle mit Netzspannung unter den notwendigen Vorsichtsmaßnahmen am offenen Chassis erfolgen.



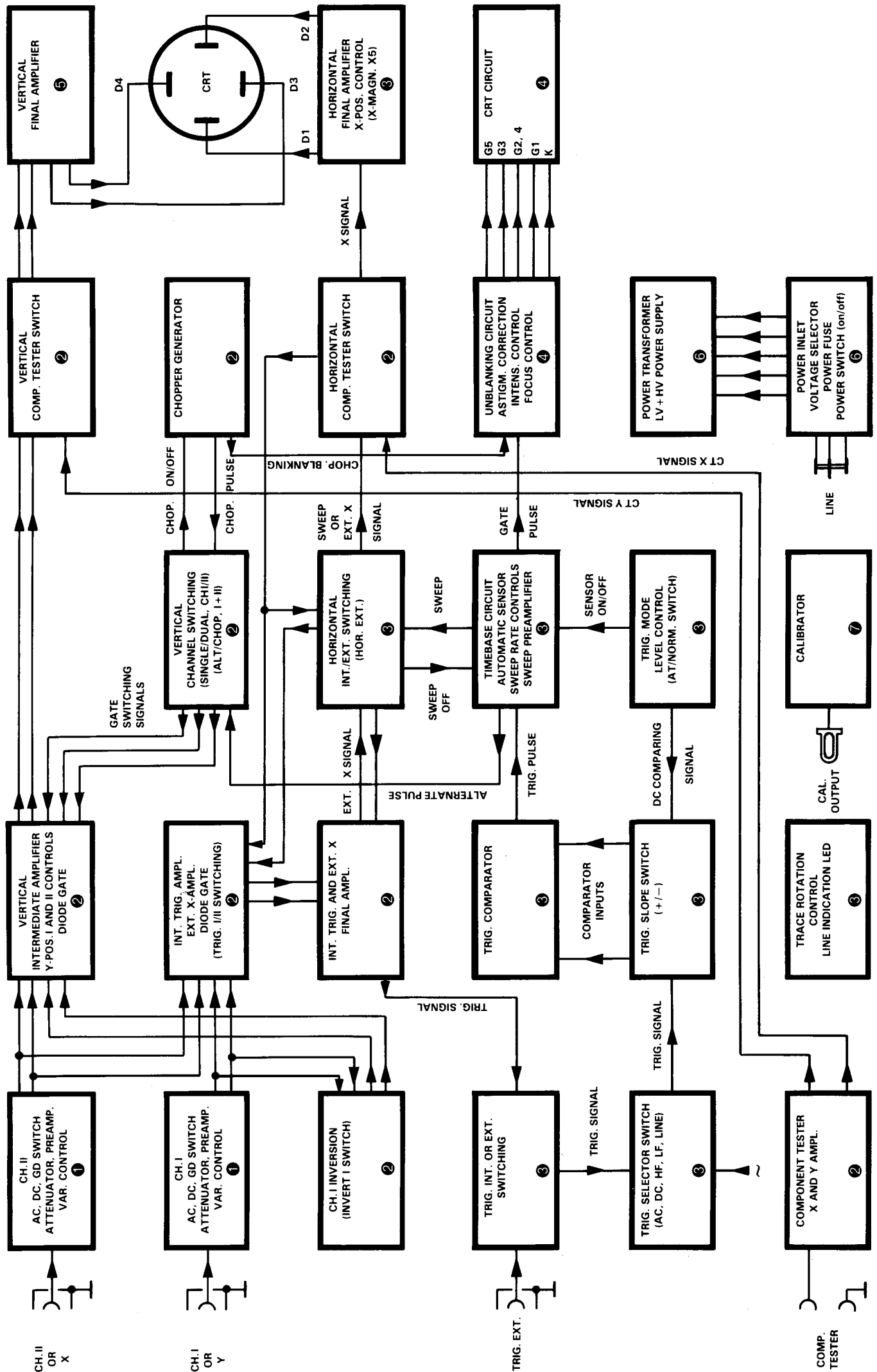
Rückansicht Netzschalter und Kaltgerätestecker
mit Sicherung-Spannungswähler

Abgleich

Gemäß vielen Hinweisen in der Bedienungsanleitung, in den Schaltplänen, im Testplan und auf dem **Abgleichplan** lassen sich kleine Korrekturen und Abgleicharbeiten zwar ohne weiteres durchführen; es ist aber nicht gerade einfach, einen vollständigen Neuabgleich des Oszilloskops selbst vorzunehmen. Hierzu sind Sachverstand, Erfahrung, Einhaltung einer bestimmten Reihenfolge und mehrere Präzisionsmeßgeräte mit Kabeln und Adaptoren erforderlich. Deshalb sollten Potentiometer und Trimmer im Inneren des Gerätes nur dann verstellt werden, wenn die dadurch verursachte Änderung an der richtigen Stelle genau gemessen bzw. beurteilt werden kann, nämlich in der passenden Betriebsart, mit optimaler Schalter- und Potentiometer-Einstellung, mit oder ohne Sinus- oder Rechtecksignal entsprechender Frequenz, Amplitude, Anstiegszeit und Tastverhältnis.

BASIC BLOCK DIAGRAM OF THE HM 203-4

The number in the block indicates the relevant circuit diagram.



Electrical components on certain parts of the HM 203-4 are marked such that the first numeral is on:

Chassis

Y-Inputs, Trig. ext. input, Component tester connector, Eyelet (Calibrator), Trace rotation coil, LED, Appliance inlet, Power switch, Power transformer

EY-Board I + II

Attenuator and preamplifier Ch. I + II

XY-Board

Y-Intermediate amplifier Ch. I + II, Channel selection flip-flop, Y-Gate driver stages, Chopper generator, Trig. and ext. X-Signal amplifier, Trig. gate driver stages, Component tester, X-Final amplifier, LV-Power, Calibrator

Trigger Board (T-Board)

Trigger circuit, Timebase circuit, Trigger signal final amplifier, Unblanking circuit, HV-Power, LV-Power 12VT, Check point strip

Z-Board

Y-Final amplifier

CRT-Board

CRT

TS-Board

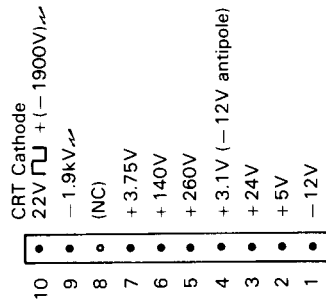
Trigger selector

Resistor Identification

- Resistor 0.25W 2% (carbon film)
- Resistor 0.25W 1% $tc = 50 \cdot 10^{-6}/K$ (metal film)
- Resistor 0.25W 0.5% $tc = 50 \cdot 10^{-6}/K$ (metal film)
- Resistor 0.5W 2% (or for HV) (carbon film)
- Resistor 4W 2% $tc = 400 \cdot 10^{-6}/K$ (metal oxide film)

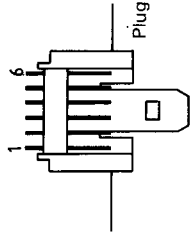
Check strip

on Trigger Board

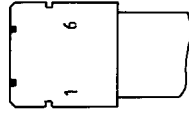


Meaning of Connection Abbreviations

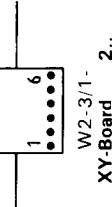
Trigger Board P2-3/1-3..



Socket



Wire



Example: P2-3/1-5 or W2-3/1-5 respectively.

P = Flat cable plug (soldered on board).

W = Flat cable wiring (directly soldered on board) with socket (movable).

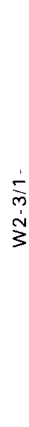
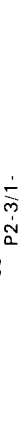
2-3 = Connection between Board 2 (XY-Board) and Board 3 (Trigger-Board)

1 = First flat cable connection between Board 2 and 3.

5 = Serial number of the wire (in the flat cable).

(5) = Serial number of the wire (in the diagram).

Trigger Board P2-3/1-3..



W2-3/1-3..

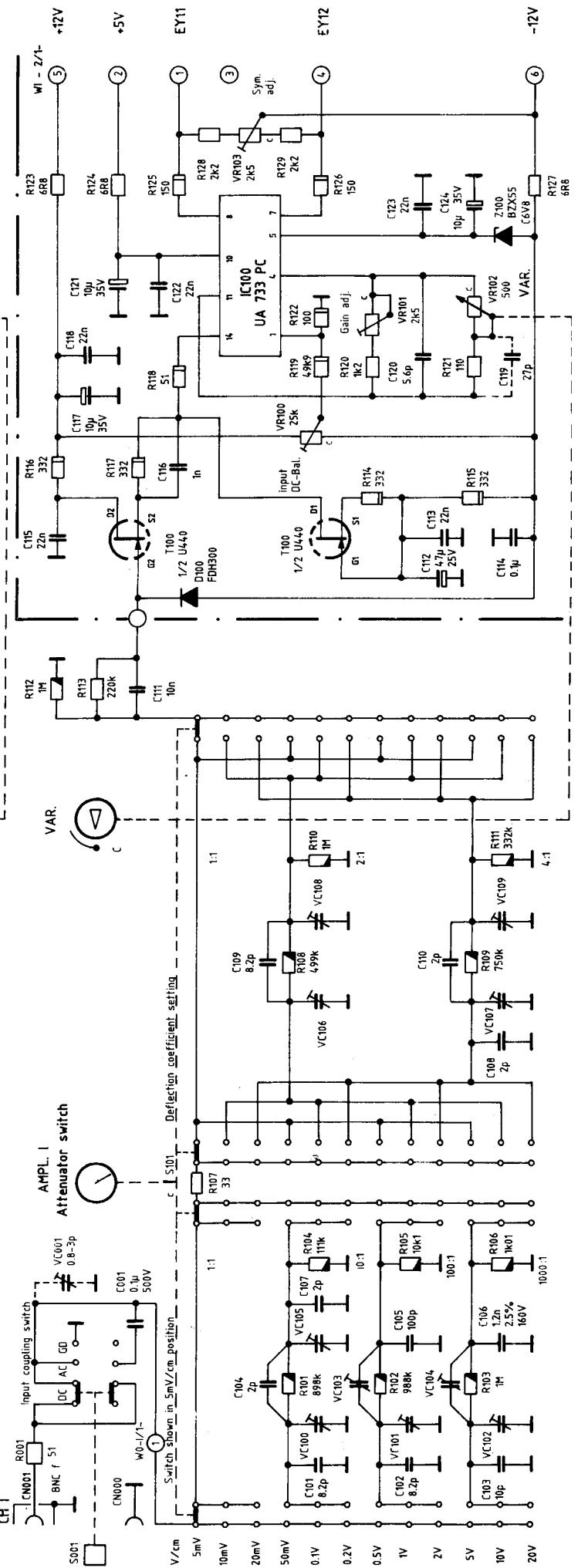
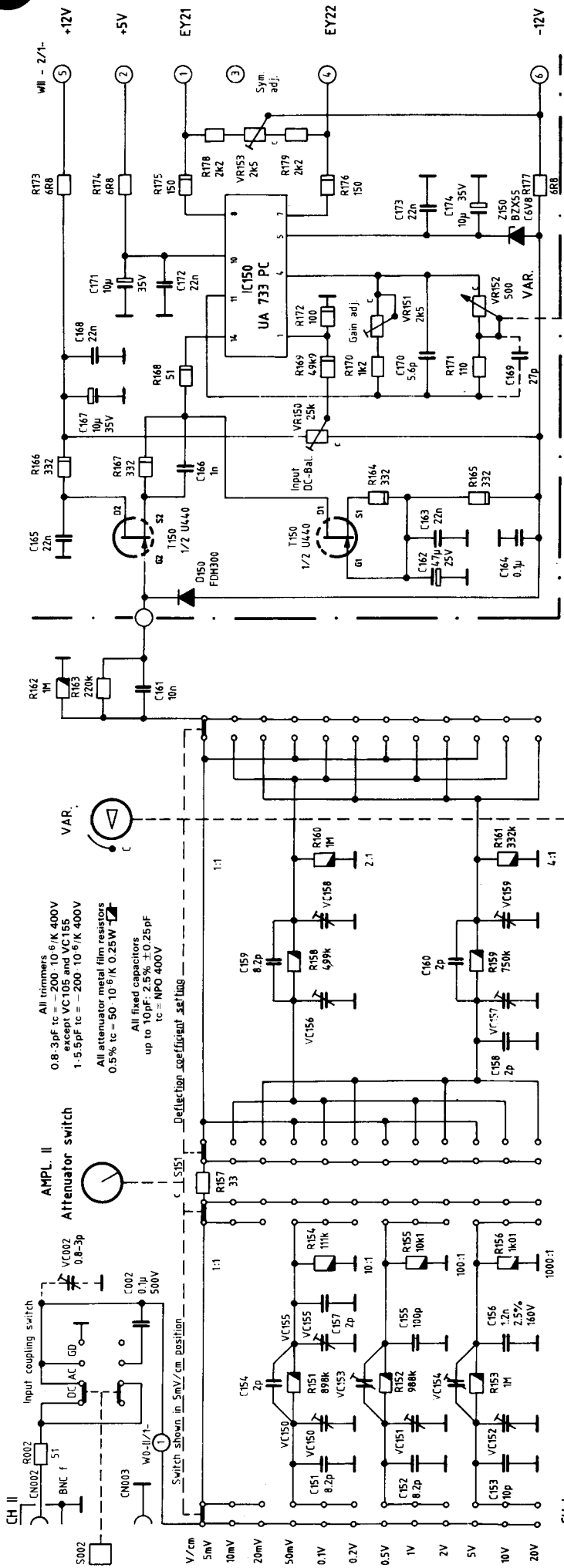
XY-Board 2..

Color-Abbreviations for insulated wire

- bk = black
- bn = brown
- rd = red
- or = orange
- ye = yellow
- gn = green
- bl = blue
- vi = violet
- gr = grey
- wh = white
- trp = transparent
- gn/ye = green/yellow stripe

Types and Terminals of Transistors and some ICs	BC237B BC550C BC557B BF297	BF199 BF440	BF422 BF423	BF458 BF459 BUX86/87 BD232	BSX19	U440	78XXCU
Bottom View							
Top View							

Y-INPUT AND ATTENUATOR CH. I AND CH. II HM 203-4

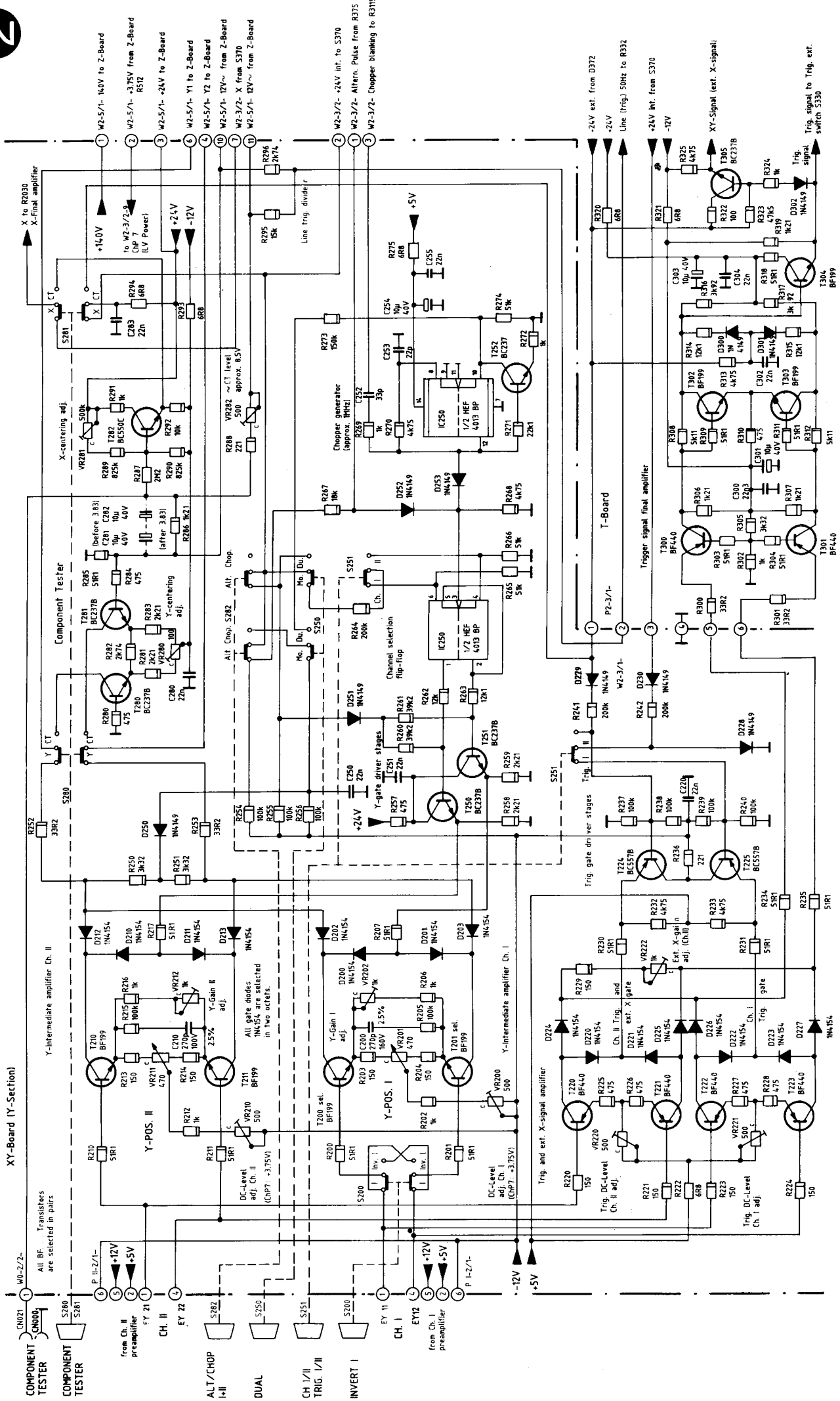


All connections on XY-Board (Y-Section)

All connections on XY-Board (Y-Section)

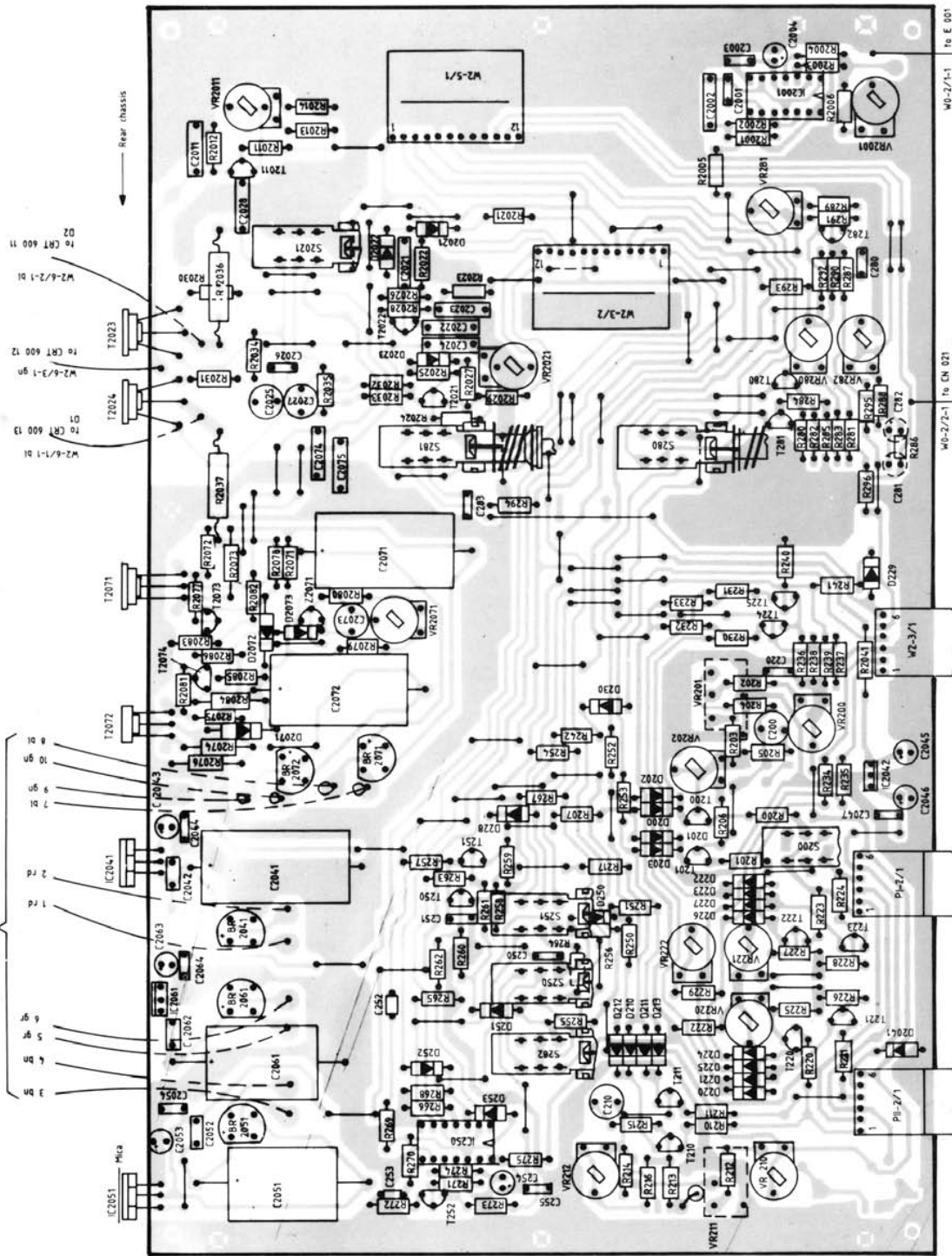
Y-INTERMEDIATE AMPL. CH. I + II, CHANNEL FLIP-FLOP, CHOPPER GENERATOR, GATES, TRIG. AND X-SIGNAL AMPL., TRIG. SIGNAL FINAL AMPL., COMPONENT TESTER HM 203-4

2



COMPONENT LOCATIONS XY-BOARD HM 203-4

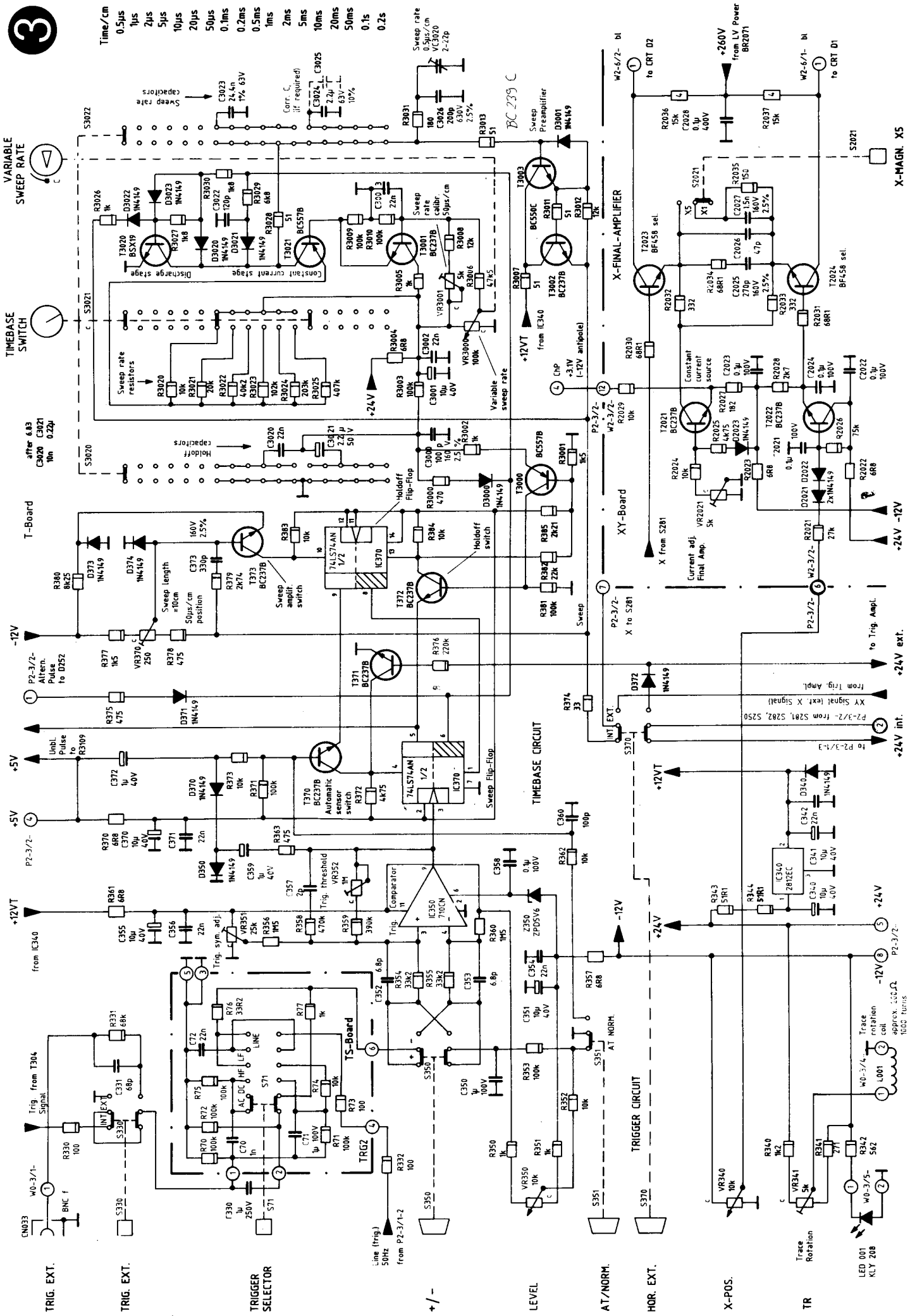
W6-2/3- from 1B 001



R212 R272	R210	R220 VR220	R201 R256 R264	R200 R235 R2076	R230 R240 R2079	R280 R294 R2032	R287 R2033	R2001 R2013
R213 R273	R211	R221	R217 R257 VR221	R202 R242 R2081	R231 R241 R2080	R281 R295 R2033	R289 R2026	R2002 R2014
R214 R274	R215	R222	R223 R258 VR222	R203 R252 R2084	R232 R242 R2081	R282 R296 R2034	R290 R2028	R2003 VR2001
R216 R275	R266	R225	R224 R259 R2085	R204 R253 R2085	R233 R2041 R2082	R283 R2054 R2035	R291 R2030	R2004 VR2011
R217 VR210	R268	R226	R225 R260 R2086	R205 R254 VR200	R234 R2072 R2086	R284 R2025 R2037	R292 R2036	R2006
R271 VR212	R269	R228	R226 R261 R2087	R206 R255 VR201	R235 R2073 VR2071	R285 R2027 R2087	R293 VR281	R2007
	R265	R229	R227 R262 R2088	R207 R2074 VR202	R236 R2074 VR2072	R286 R2028 R2088	R294 VR282	R2008
	R265	R230	R228 R263 R2089	R208 R2075 VR203	R237 R2075 VR2073	R287 R2029 R2089	R295 VR283	R2009
	R265	R231	R229 R264 R2090	R209 R2076 VR204	R238 R2076 VR2074	R288 R2030 R2090	R296 VR284	R2010
	R265	R232	R230 R265 R2091	R210 R2077 VR205	R239 R2077 VR2075	R289 R2031 R2091	R297 VR285	R2011
C210 C255	C2063	C2062	C250 C2041 C2044 C2063	C200	C2071	C281 C2022 C2025 C2074	C280	C2001 C2011
C253 C2051	C2064	C2061	C251 C2042 C2046 C2064	C2045	C2073	C282 C2023 C2026 C2075	C2021	C2002
C254 C2052	C2047		C252 C2043 C2047	C2072		C283 C2024 C2027	C2028	C2003
BR2051	D213 D225	IC250 T220	BR2041 D222 D250 T201 T223		D229 T225	D2023 T2022	D2021	IC2001
D210	D220 D252	IC2051 T252	BR2061 D223 D251 T202 T250		D2072 T271	T280 T2023	D2022	T2011
D211	D221 D253	T210	D200 D226 IC2041 T221 T251		D2073 T273	T281 T2024	T282	
D212	D224 D2041	T211	D203 D228		T224 D2071	T2021		

TRIGGER CIRCUIT, TIMEBASE CIRCUIT, X-FINAL AMPLIFIER, LV-POWER 12VT, TRACE ROTATION HM 203-4

3



Time/cm
0.5µs
1µs
2µs
5µs
10µs
20µs
50µs
0.1ms
0.2ms
0.5ms
1ms
2ms
5ms
10ms
20ms
50ms
0.1s
0.2s

Capacitors
Sweep rate
1% 63V

Corr. C.
(if required)
E3021
E3022
E3023
E3024
E3025
E3026
E3027
E3028
E3029
E3030
E3031
E3032
E3033
E3034
E3035
E3036
E3037
E3038
E3039
E3040
E3041
E3042
E3043
E3044
E3045
E3046
E3047
E3048
E3049
E3050

Sweep rate
0.5µs/cm
VC3020
2-2µ

Sweep
rate
50µs/cm
C3026
200p
630V
2-2µ

Sweep
rate
50µs/cm
C3027
200p
630V
2-2µ

Sweep
rate
50µs/cm
C3028
200p
630V
2-2µ

Sweep
rate
50µs/cm
C3029
200p
630V
2-2µ

Sweep
rate
50µs/cm
C3030
200p
630V
2-2µ

Sweep
rate
50µs/cm
C3031
200p
630V
2-2µ

Sweep
rate
50µs/cm
C3032
200p
630V
2-2µ

Sweep
rate
50µs/cm
C3033
200p
630V
2-2µ

Sweep
rate
50µs/cm
C3034
200p
630V
2-2µ

Sweep
rate
50µs/cm
C3035
200p
630V
2-2µ

Sweep
rate
50µs/cm
C3036
200p
630V
2-2µ

Sweep
rate
50µs/cm
C3037
200p
630V
2-2µ

Sweep
rate
50µs/cm
C3038
200p
630V
2-2µ

Sweep
rate
50µs/cm
C3039
200p
630V
2-2µ

Sweep
rate
50µs/cm
C3040
200p
630V
2-2µ

Sweep
rate
50µs/cm
C3041
200p
630V
2-2µ

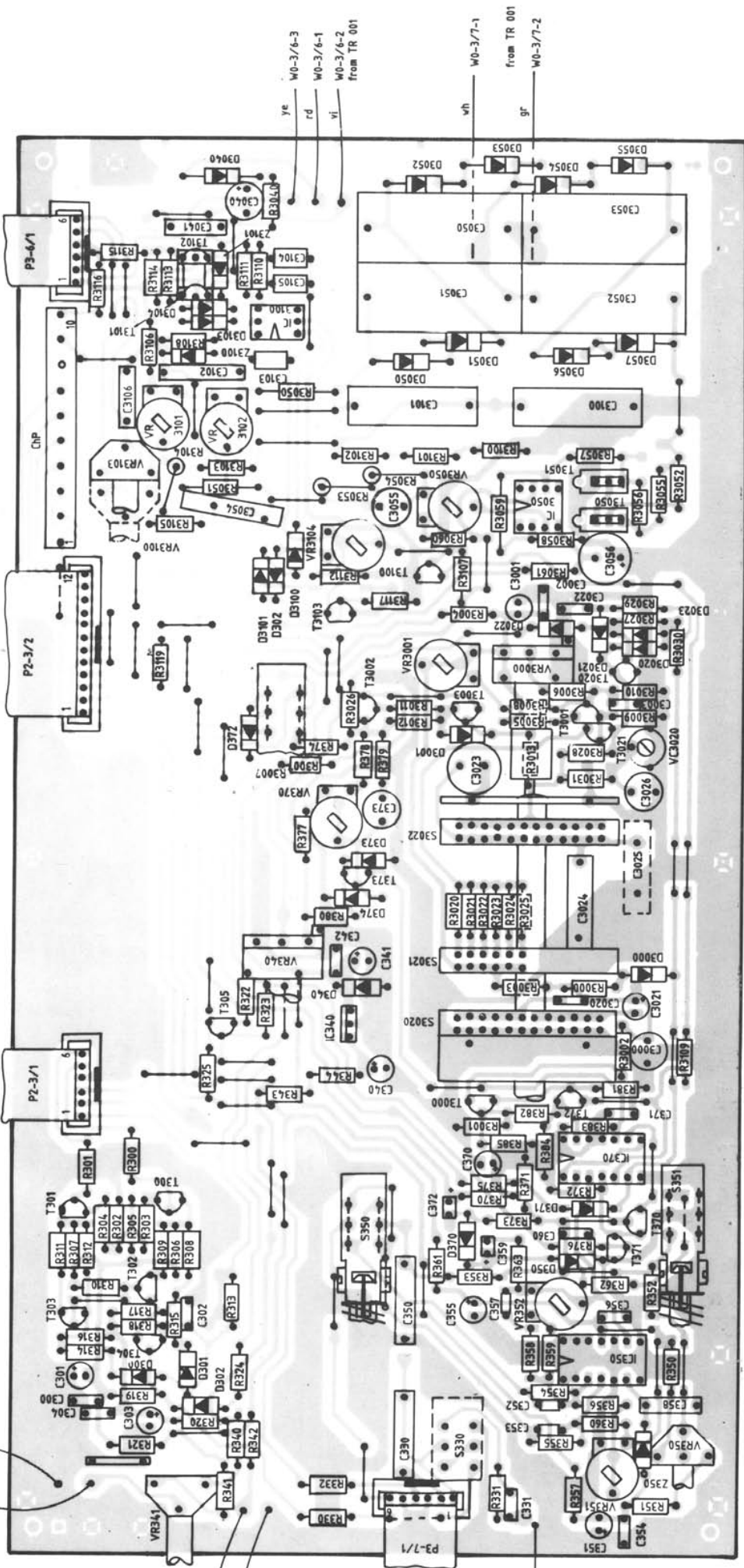
Sweep
rate
50µs/cm
C3042
200p
630V
2-2µ

Sweep
rate
50µs/cm
C3043
200p
630V
2-2µ

COMPONENT LOCATIONS T-BOARD HM 203-4

W0-3/4-
to L001 trace rotation

1 ye
2 rd

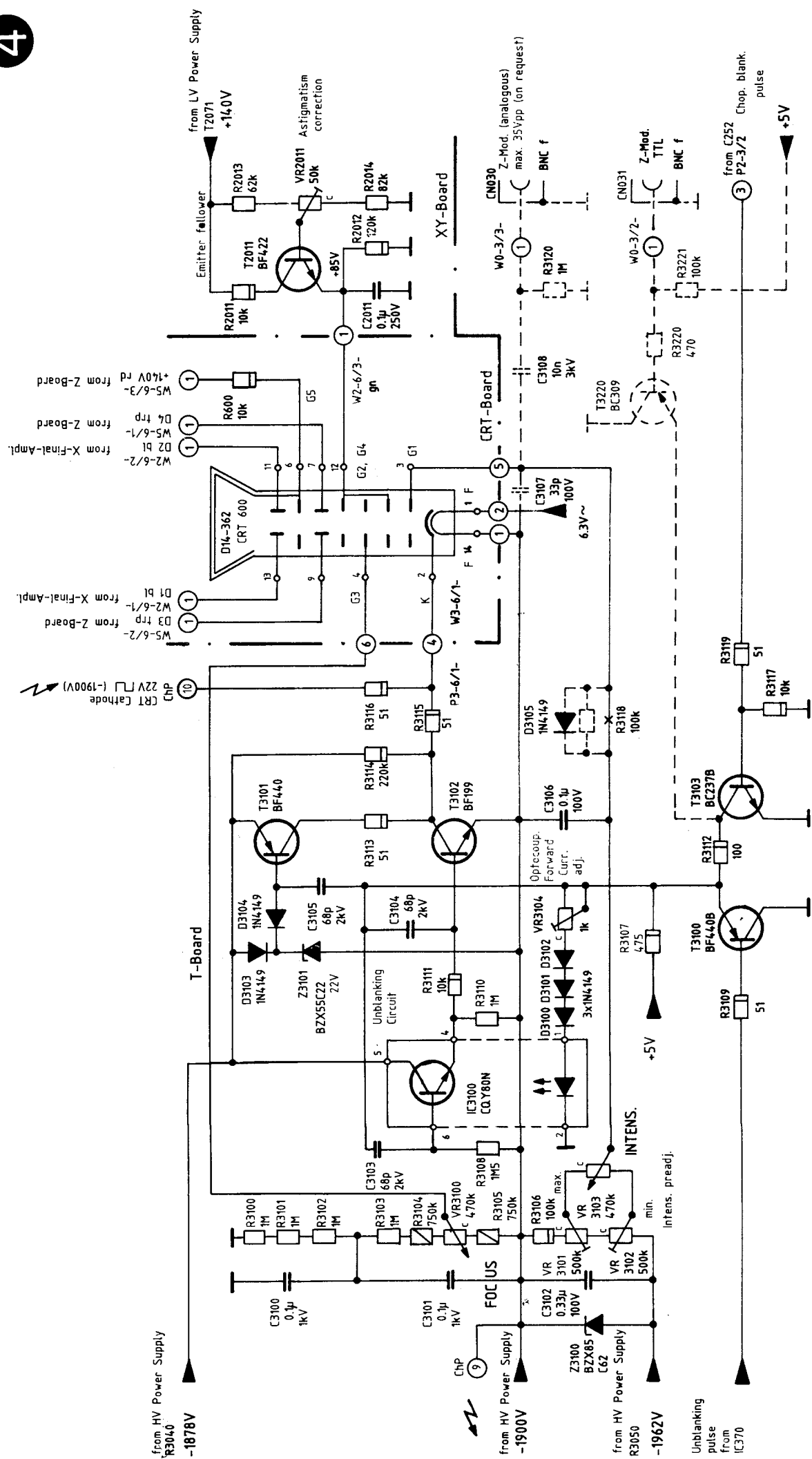


W0-3/5-
to LED 001

W0-3/1-1
from CN023
TRIG. EXT.

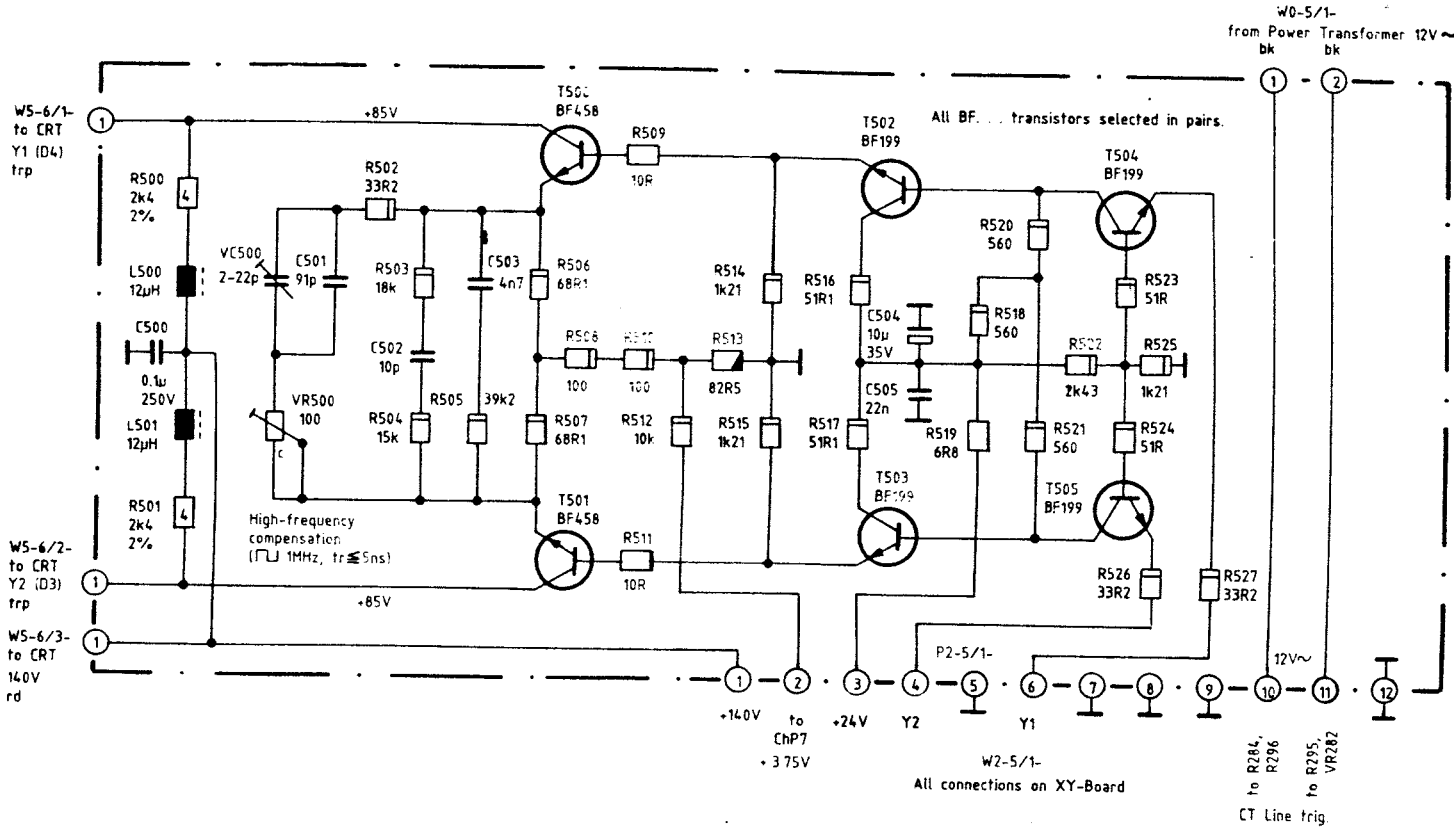
R319 R340 R356 R320 R341 R357 R321 R342 R360 R330 R351 VR341 R331 R354 VR350 R332 R355 VR351	R314 R316 R324 R326 R350 R358 R359	R300 R352 R372 R353 R373 R361 R375 R313 R362 R376 R315 R363 R384 R317 R370 R385 R318 R371 VR352	R322 R383 R325 R3000 R326 R3001 R343 R3002 R344 R3003 R381 R3109 R382	R377 R3025 R380 VR370 R3020 R3021 R3022 R3023 R3024	R374 R3028 R378 R3030 R379 R3031 R3005 R3119 R3006 VR3000 R3013 R3026	R3004 R3100 VR3056 R3027 VR3100 R3108 VR3103 VR3101 VR3102 R3107 R3112 R3061 R3117	R3050 R3106 R3108 VR3101 VR3102 R3107 R3112 R3061 R3117	R3040 R3110 R3111 R3113 R3114 R3115 R3116	R3040 R3041 C3050 C3104	C3105
C300 C330 C303 C331 C304 C351 C358	C301 C355 C359 C302 C356 C370 C350 C357 C372	C350 T300 D300 D370 D371 IC350 T304	D340 T372 D3000 T3000 IC340 T305	C373 C3026 C3024 C3025	C3003 C3023 VC3020	C3001 C3054 C3002 C3055 C3022 C3056	C3100 C3106 C3103 C3053 C3104	D3040 D3103 T3102 D3052 D3104 Z3101 IC3100 T3101 D3055	D3050 Z3100 D3051 D3056 D3057	D3100 T3050 D3101 T3051 D3102 T3100 IC3050 T3103 T3021 D3023
D302 Z350	D300 D301 IC350 T304	D350 T300 D370 D371 IC370 T303	D340 T372 D3000 T3000 IC340 T305	C373 C3026 C3024 C3025	C3003 C3023 VC3020	C3001 C3054 C3002 C3055 C3022 C3056	C3100 C3106 C3103 C3053 C3104	D3040 D3103 T3102 D3052 D3104 Z3101 IC3100 T3101 D3055	D3050 Z3100 D3051 D3056 D3057	D3100 T3050 D3101 T3051 D3102 T3100 IC3050 T3103 T3021 D3023

UNBLANKING CIRCUIT, CRT CIRCUIT HM 203-4

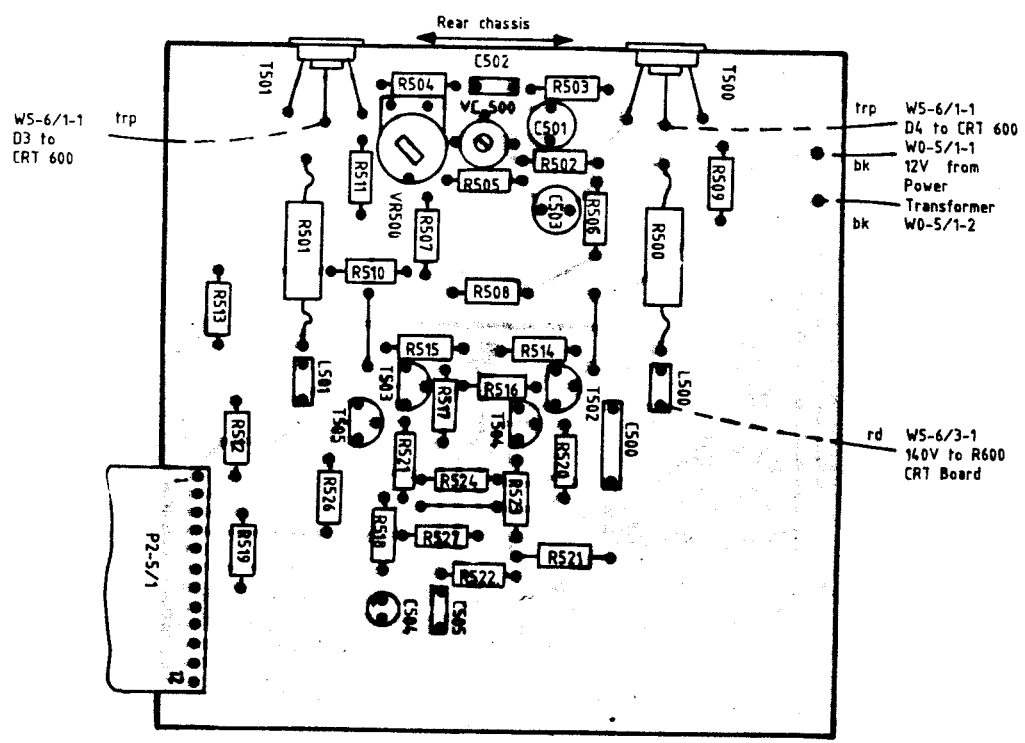


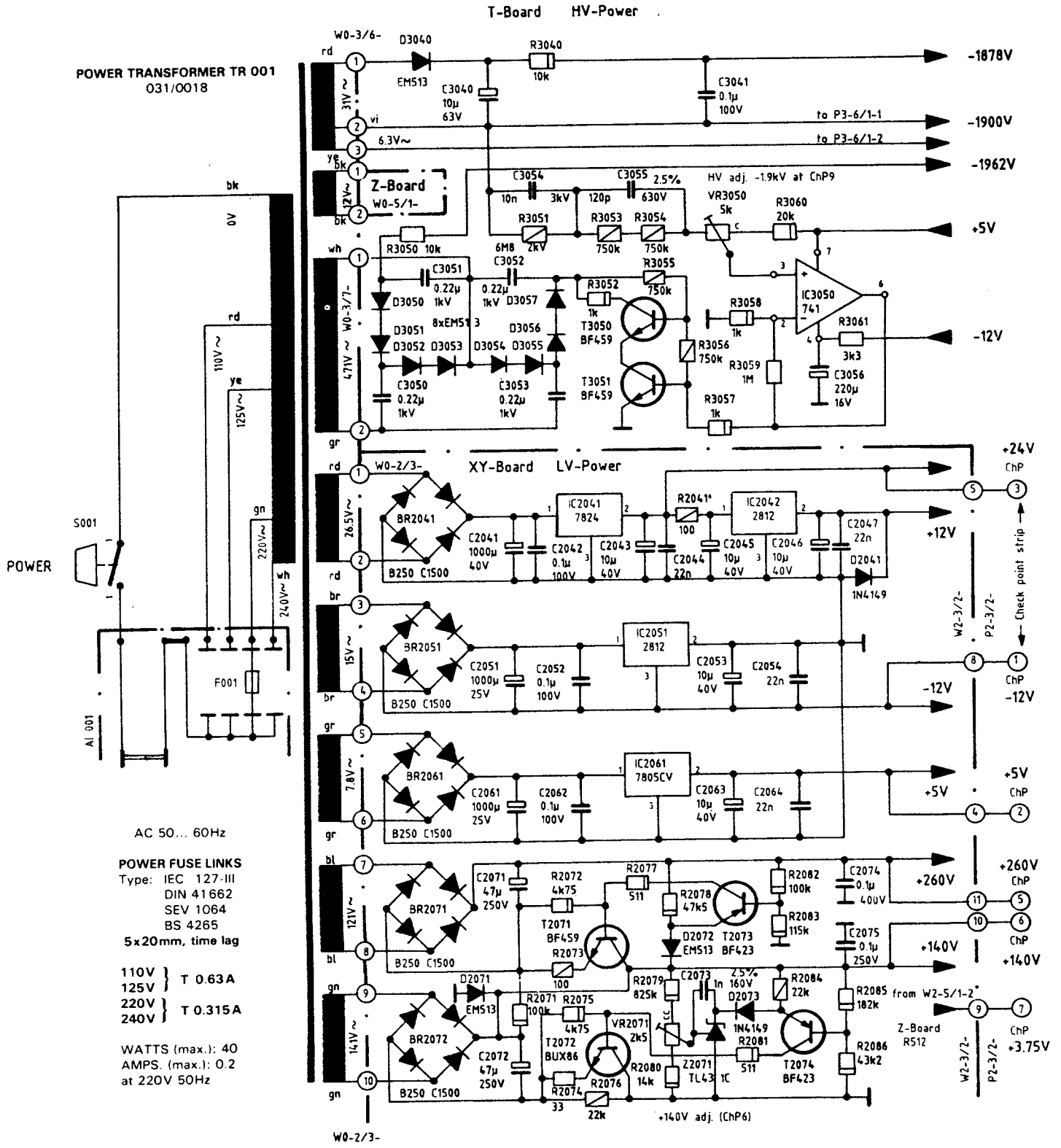
Y-FINAL AMPLIFIER HM 203-4

Z-Board

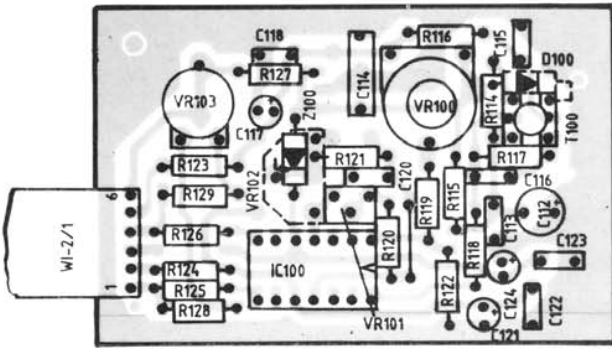


COMPONENT LOCATIONS Z-BOARD

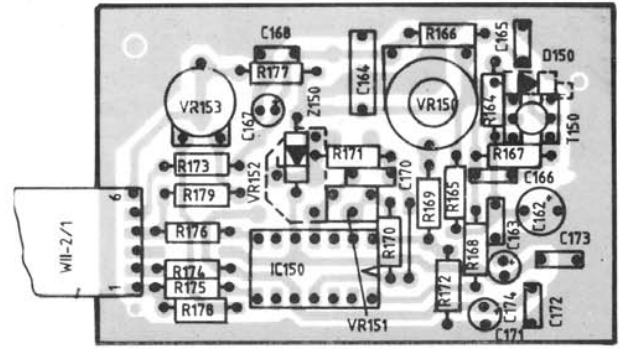




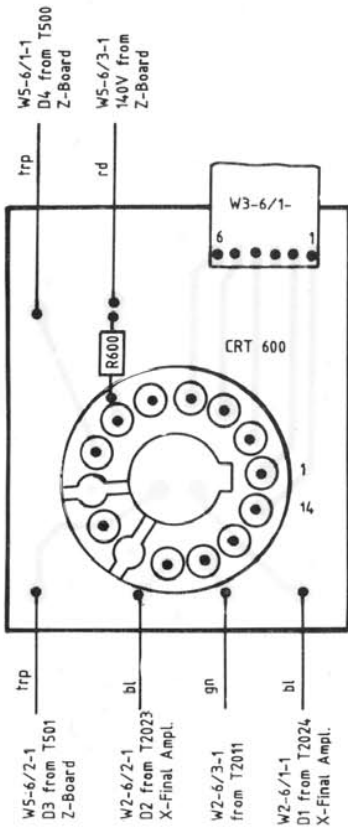
Preamplifier CH. I



Preamplifier CH. II



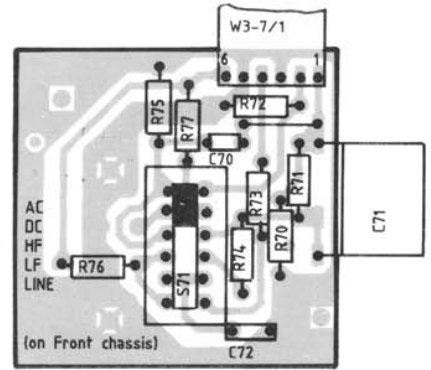
CRT-Board



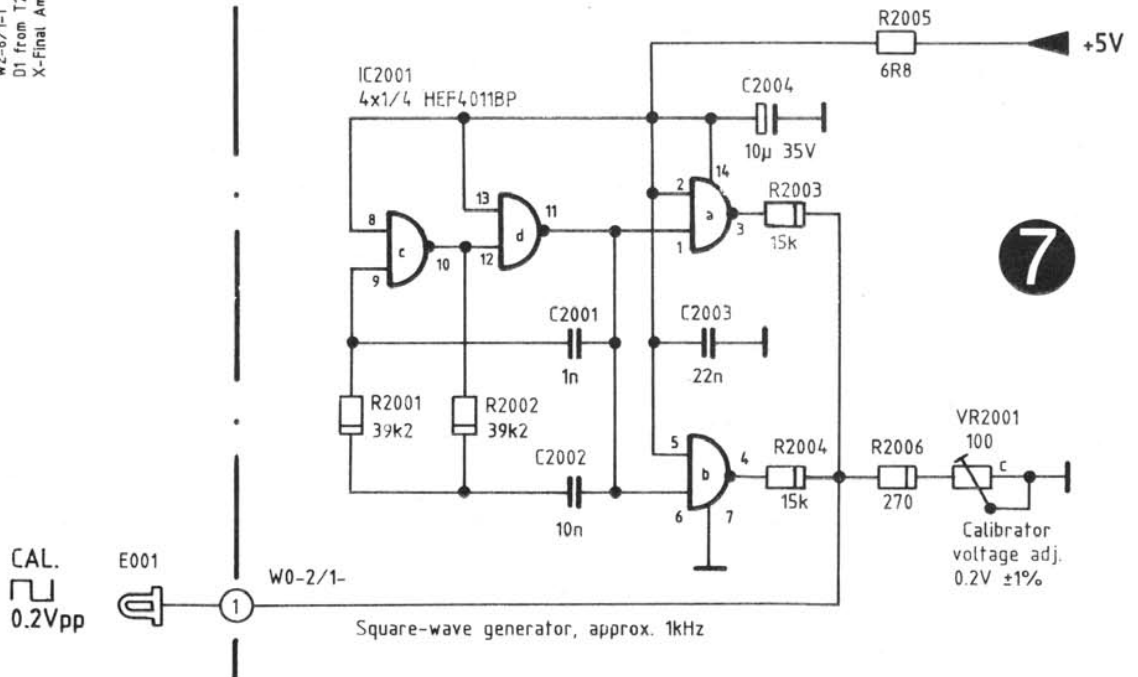
CRT-Board wiring side



TS-Board



Calibrator



ADJUSTING ADVICES HM 203-4

(see Adjusting Plan on page A1)

Check of the Unblanking Pulse on ChP 10

Pulse amplitude $22V_{pp} \pm 5\%$ added with $-1900V$ (Caution!).

Check with **test oscilloscope** by means of a **10X probe with 10nF 2kV capacitor between ChP 10 and probe input tip.**

HM203-4 settings: Input coupling to **GD** (no input signal), **50 μ s/cm**, int. **Auto** triggering (free running).

Test scope settings: **1V/cm (DC)**, **0.1 ms/cm**, **internal automatic triggering.**

Display on test scope:

Negative pulse tops exactly horizontal (forward sweep = bright trace on HM203-4).

Positive pulse tops approx. horizontal (fly back = blanked trace).

Readjustment of VR3104

Adjust the forward current of the optocoupler diode in the middle of the following points:

a) bright spot on left side of the trace (screen of the HM203-4),

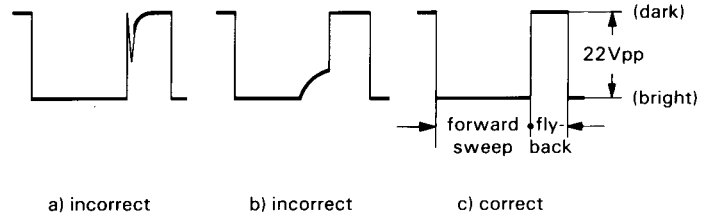
b) shortening on right side of the trace (screen of the HM203-4).

Between these two points is a wide range (needed for int. temperature variation). With correct adjustment, the edges of the square-wave should not be visible on the test scope.

Then change both **TIMEBASE** settings to **0.5 μ s/cm** (HM203-4) and **1 μ s/cm** (test scope).

Now steep square-wave edges must be visible on the test scope screen.

Unblanking pulse on ChP 10
(triggering: free run),
seen on test oscilloscope.



Baseline on HM203-4 screen:



Sequence for important adjustments

Balance CH. I: Adj. **VR100** (see page M3).

Adj. **VR103** using **INVERT I** button (see page T1).

Balance CH. II: Adj. **VR150** (see page M3).

Adj. **VR153** using **Y-POS. II** control (see page T1).

Gain CH. II: Normally, **VR151** is adj. If not, 20mVpp 1kHz sq.-wv. to **CH. II** input, **DC**, depress **CH. I/II** button. Check preamp. output on EY21 (PII-2/1-1) with test scope via 10X probe. Adj. **VR151** for approx. 360mVpp on EY21. Then adj. **VR212** for a display of 4cm on HM203-4 screen.

X gain (CH. II): Set **AC** input coupling, release all buttons in the Y-section, depress **HOR. EXT.** button with same input signal. Two points are visible in the horizontal axis. Adj. **VR222** for 4cm spacing.

Gain CH. I: If necessary, adj. **VR101** (in same way as CH. II) for approx. 360mVpp on EY11 (PI-2/1-1). Then adj. **VR202** for 4cm display height on HM203-4 screen.

Automatic Triggering: Set **CH. I** attenuator to 10mV/cm, input 30mV 50kHz sine (3cm display height). Set attenuator to 0.1V/cm (3mm display height). Adj. **VR352** (**AT/NORM.** button out) for just triggering. Attenuator to 0.2V/cm: No triggering must be possible. Depress **+/-** button, attenuator to 0.1V/cm, adj. **VR351** for same trigger threshold. Repeat triggering adjustments.

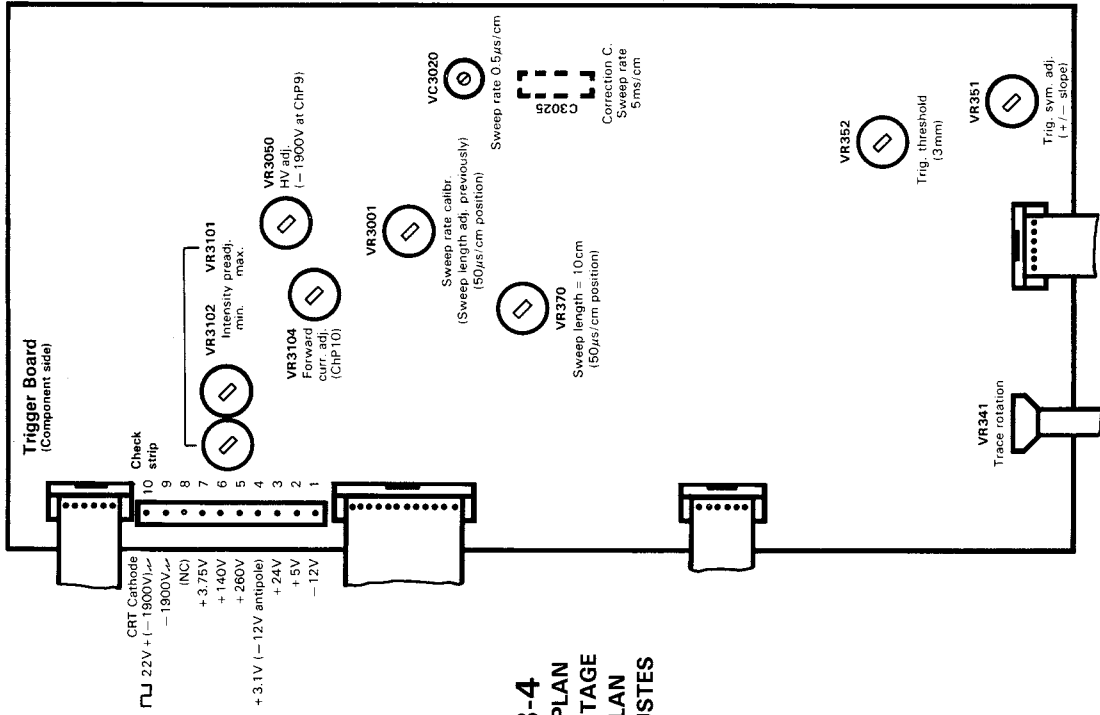
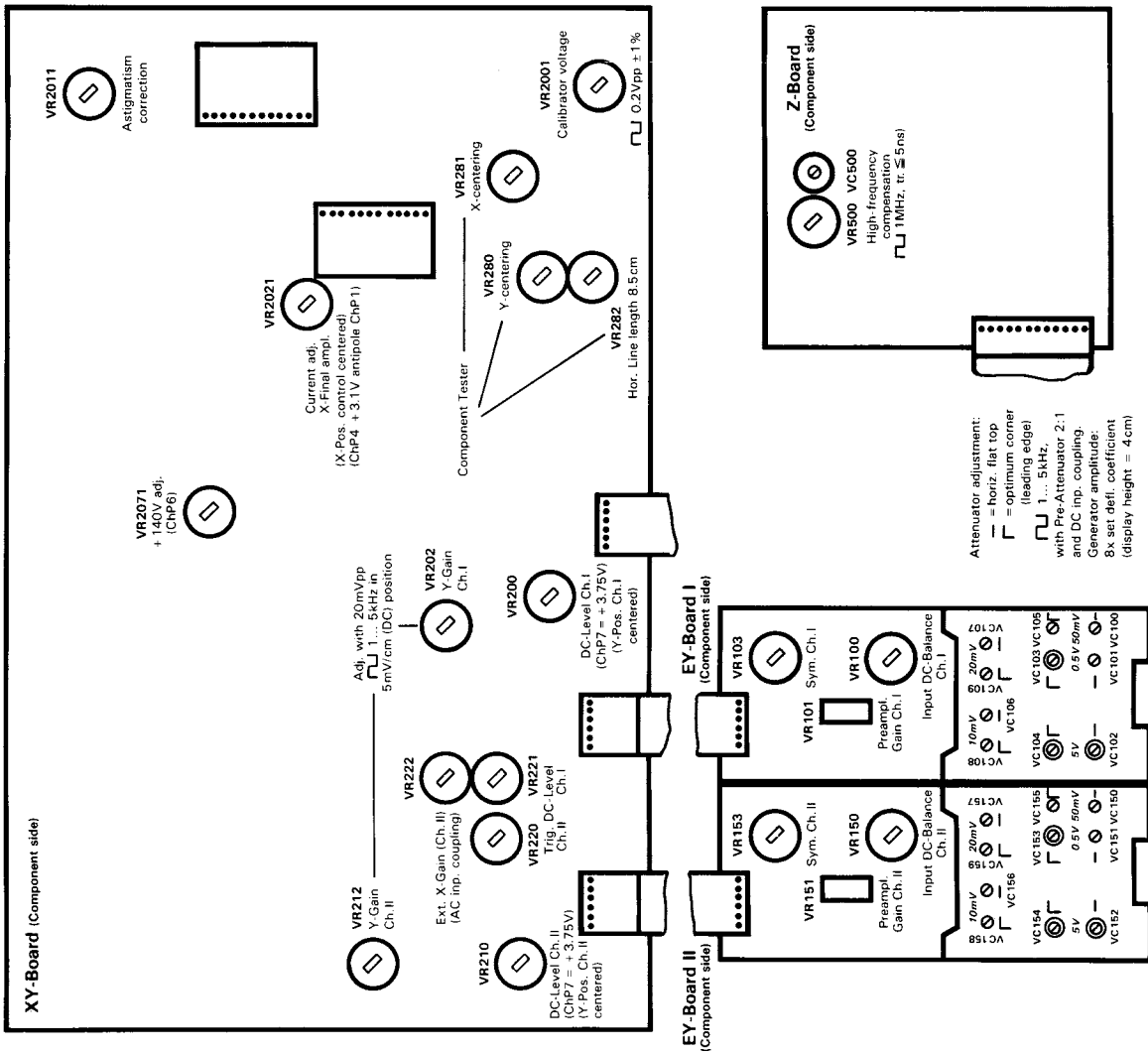
Normal Triggering: Depress **AT/NORM.** button, adj. **LEVEL** control.

Check normal trigger mode using **LEVEL** control with **+/-** button depressed and released.

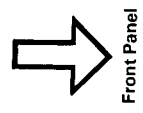
Check triggering at 20MHz in same way.

DC triggering: TRIGGER SELECTOR to **AC**, depress **AT/NORM.** button, **CH. I** with **DC** input coupling, input signal 50kHz sine 3mm display height (see above Automatic Triggering), adj. **LEVEL** control. Then TRIGGER SELECTOR to **DC**, adj. **VR221**. Repeat this adj. sequence for **CH. II**, adj. **VR220**.

X-Y sensitivity: Depress **CH. I/II-TRIG. I/II** button, set **CH. II** input coupl. to **AC**, attenuator to **5mV/cm**, apply 50kHz sine for 6cm display height. Depress **DUAL**, **ALT/CHOP**, **X-Y** buttons. Now display shows a horizontal and a crossing sloping line. Adj. **X-POS.** and **Y-POS. I** and **II** controls so that the horizontal and the sloping line are centered. Length of horizontal line and (projected) height of sloping line should be 6cm. The point of intersection should be approx. in center of graticule.



HM 203-4
ADJUSTING PLAN
PLAN D'AJUSTAGE
ABGLEICHPLAN
PLAN DE AJUSTES



HAMEG

West Germany **G. m. b. H.**
Kelsterbacher Str. 15-19 — 6 FRANKFURT/M. 71
Tel. (0611) 676017-19 — Telex 0413866

HAMEG

France **S. A. R. L.**
5-9, avenue de la République — 94800 VILLEJUIF
Tél. (1) 678.09.98 — Télex 270705

HAMEG

España **IBERICA S.A.**
Villarroel 172-174 — BARCELONA-36
Tel. 230.15.97

HAMEG

United Kingdom **LTD**
74-78 Collingdon Street — LUTON, LU1 1RX
Tel. (0582) 413.174 — Telex 825.484

HAMEG

U.S.A. **INC.**
88-90 Harbor Road — PORT WASHINGTON
N. Y. 11050
Tel. 516.883.3837 — TWX 510.223.0889