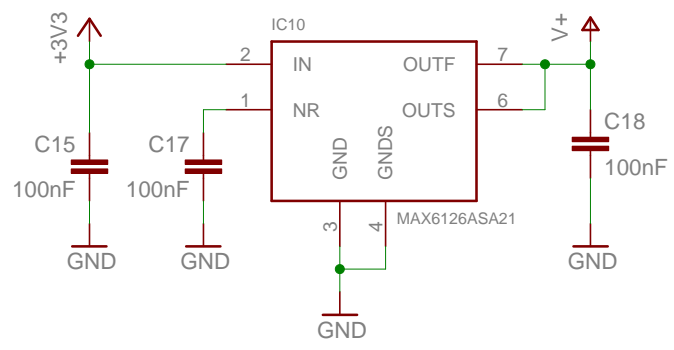
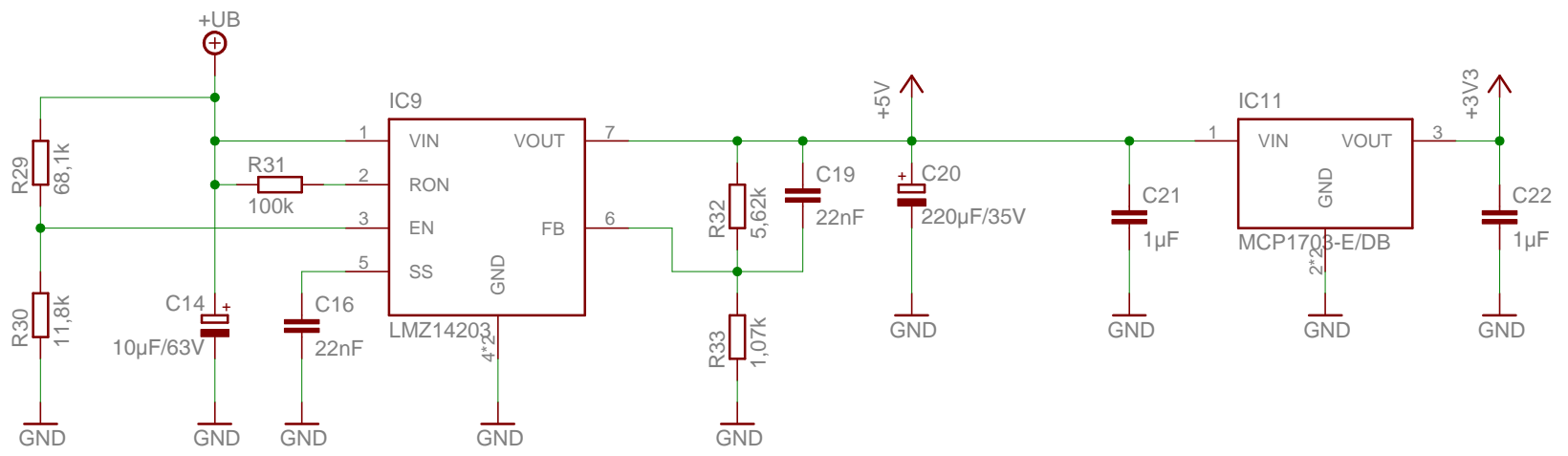
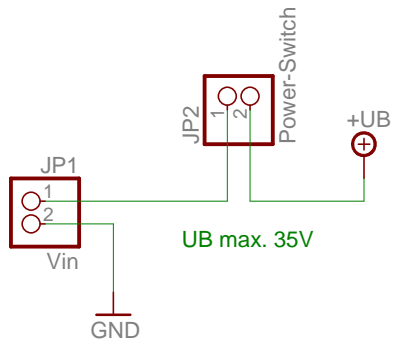
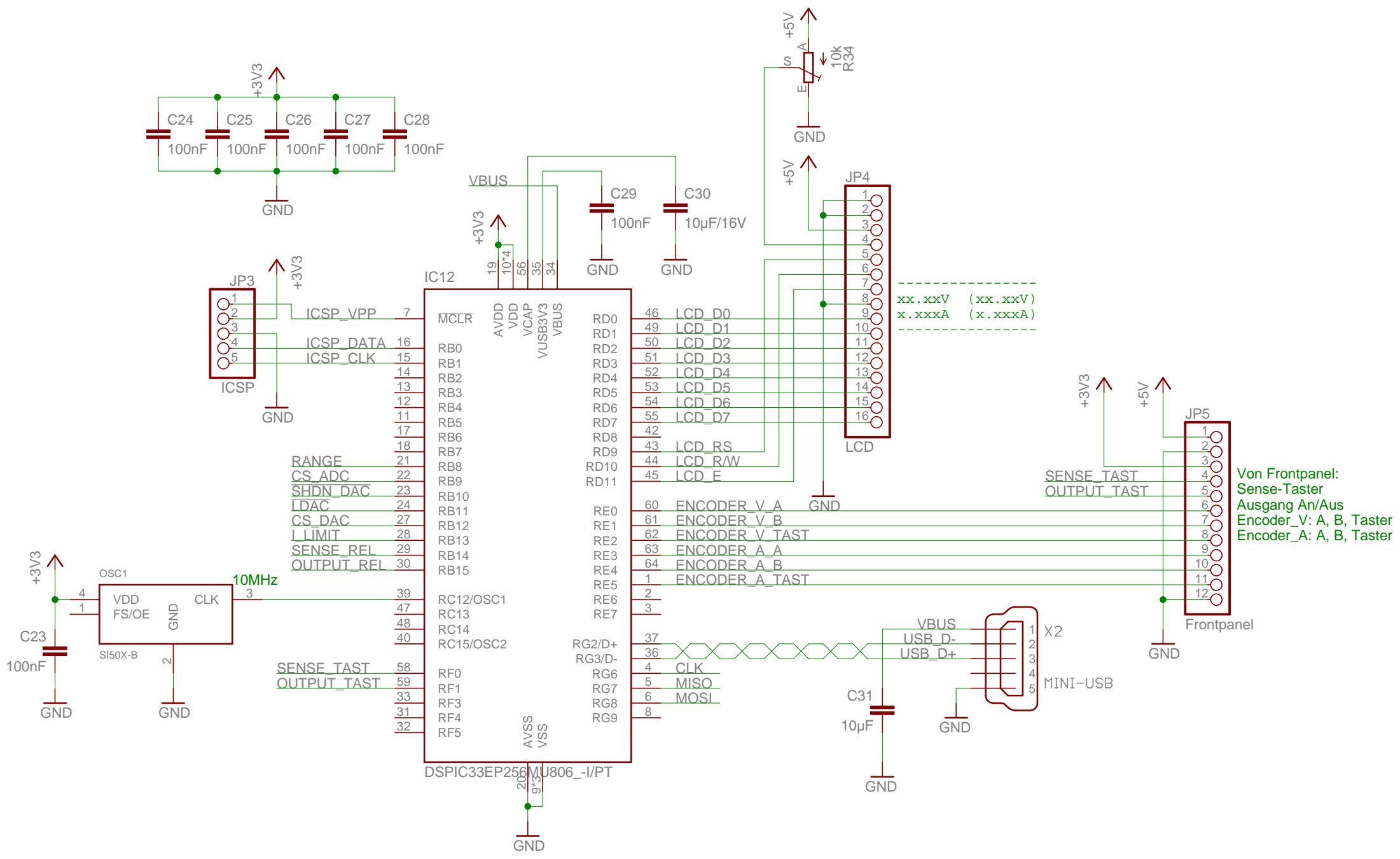


$0.4V$  am Shunt  $\rightarrow 2V$  an OUT  
 $0.4V$  bei  $1A = 400m\ \Omega$  /  $0.4V = 5 \cdot 20\ \Omega$  parallel

Gain=500





xx.xxV (xx.xxV)  
x.xxxA (x.xxxA)

Von Frontpanel:  
Sense-Taster  
Ausgang An/Aus  
Encoder\_V: A, B, Taster  
Encoder\_A: A, B, Taster