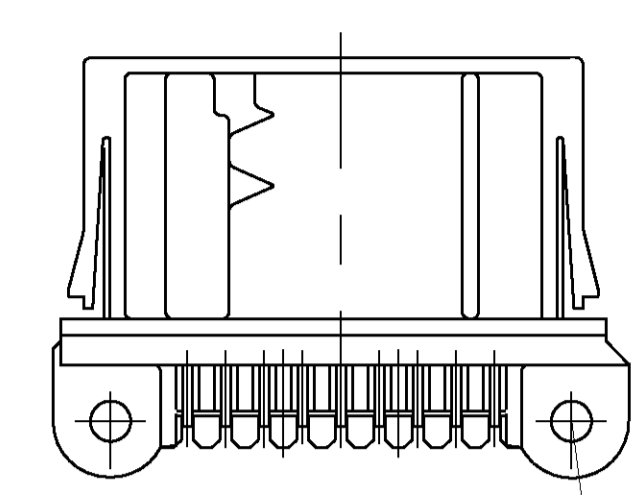
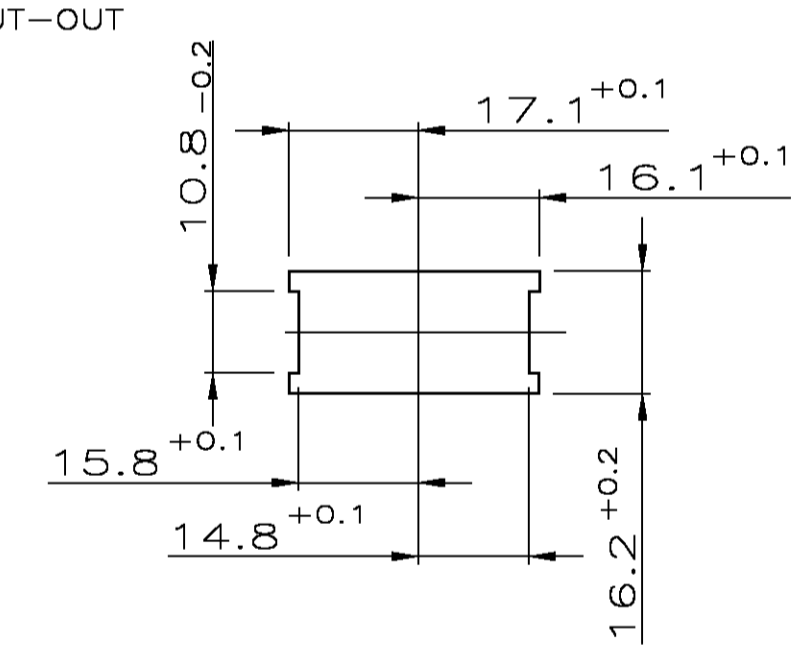
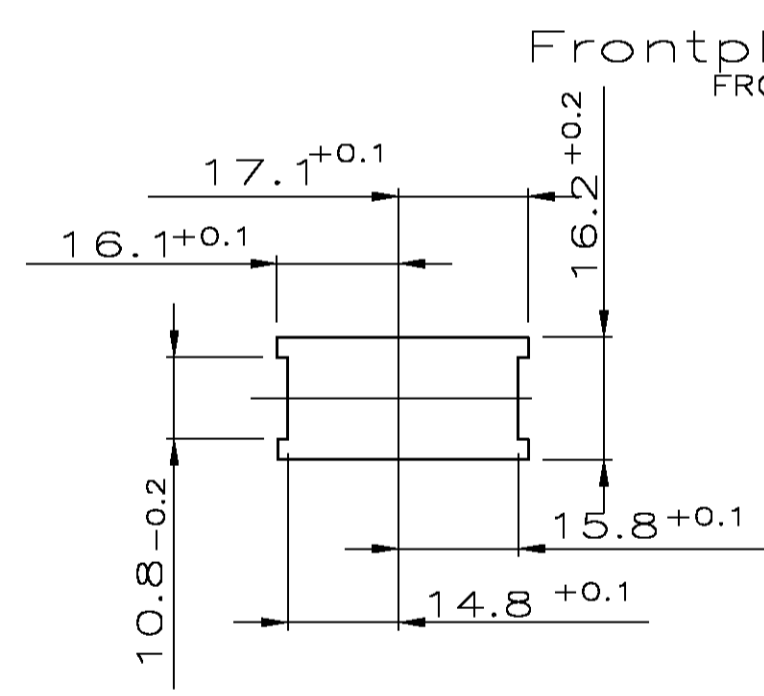
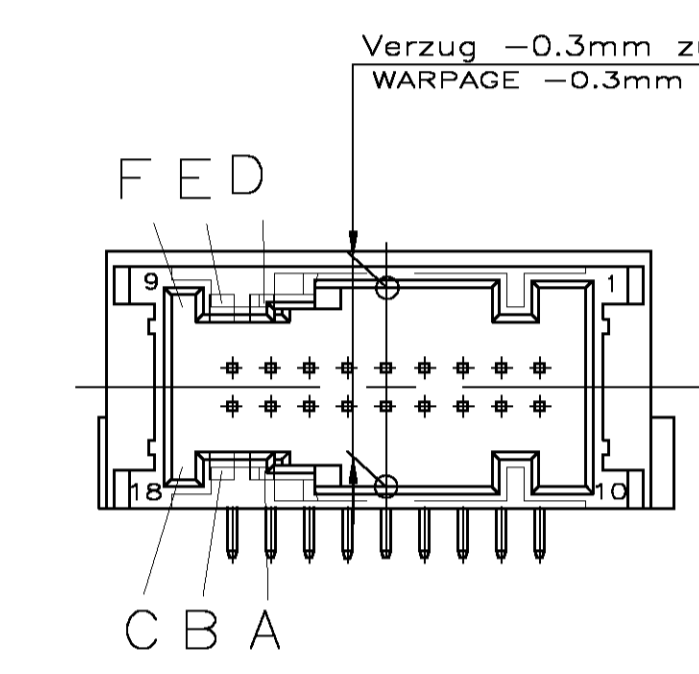
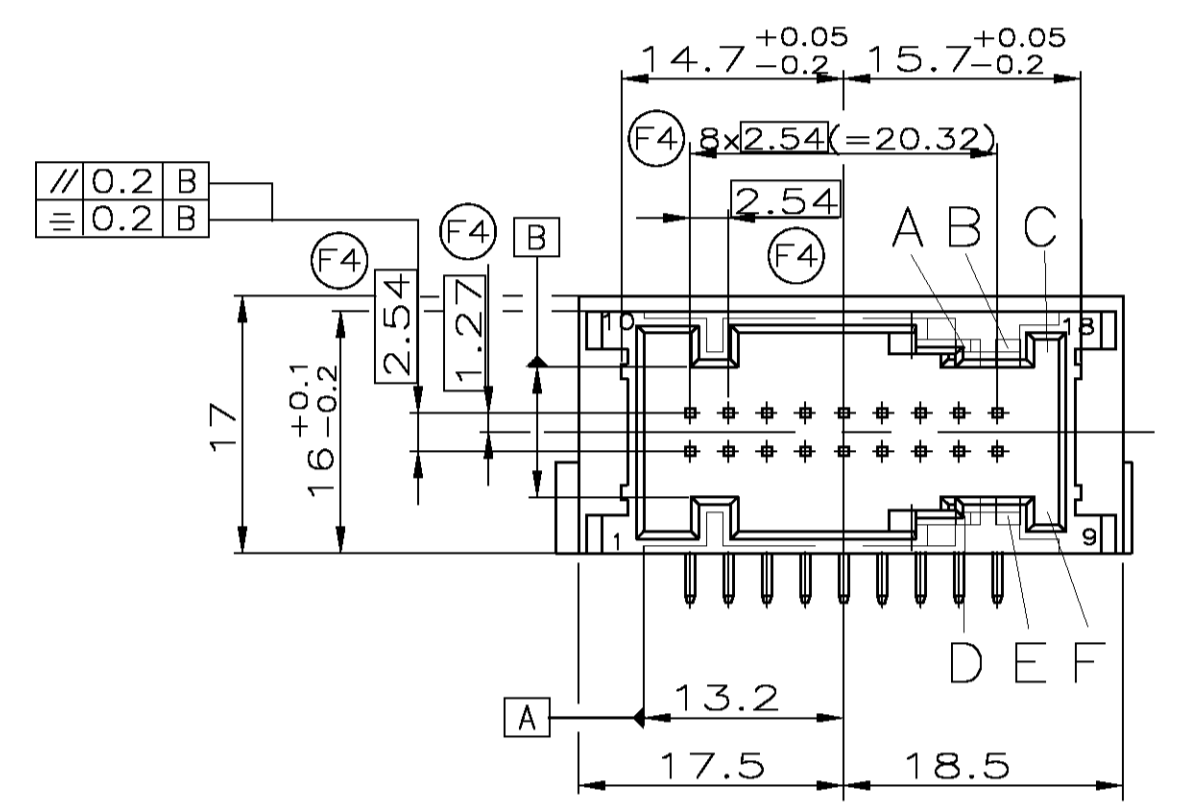
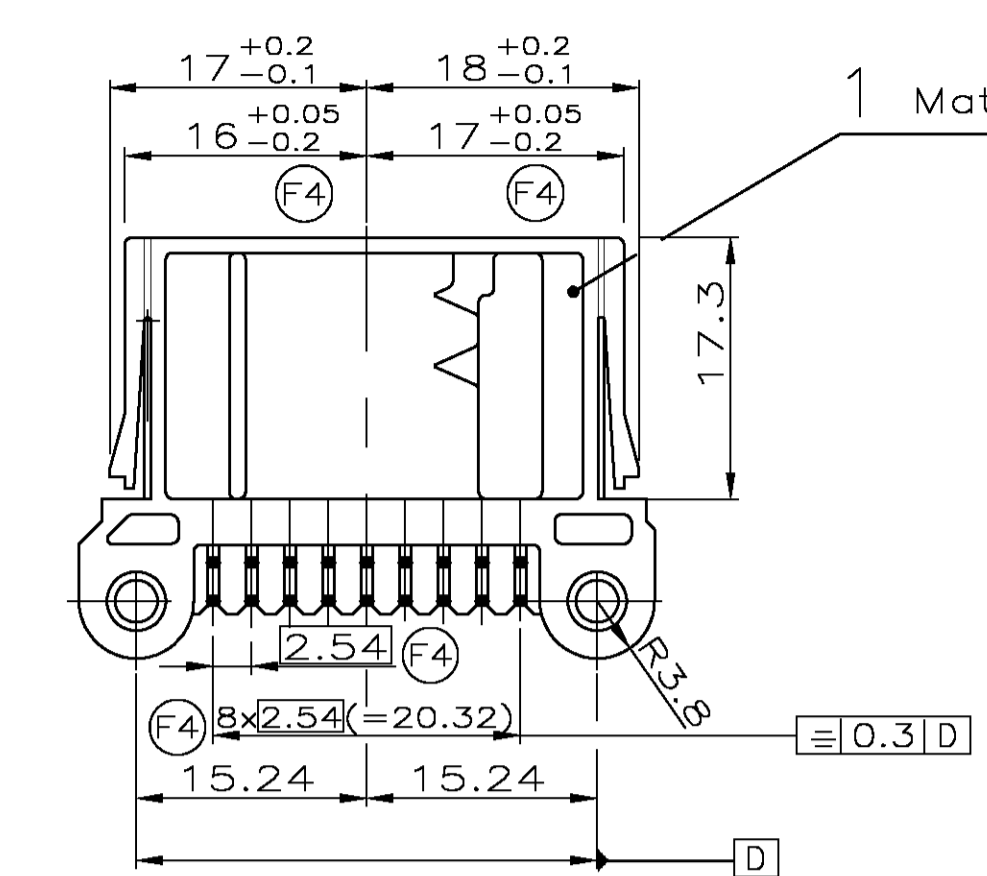
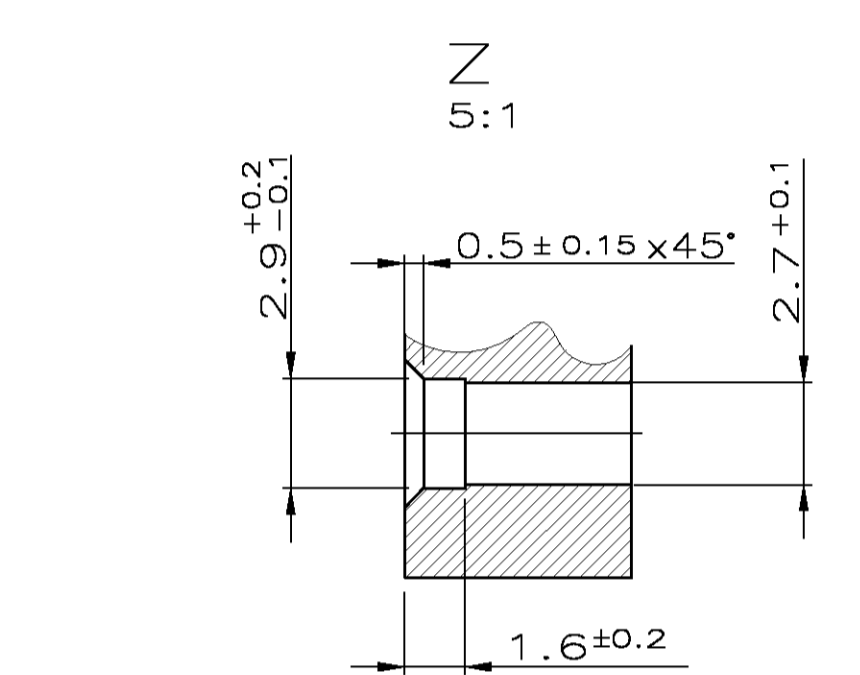
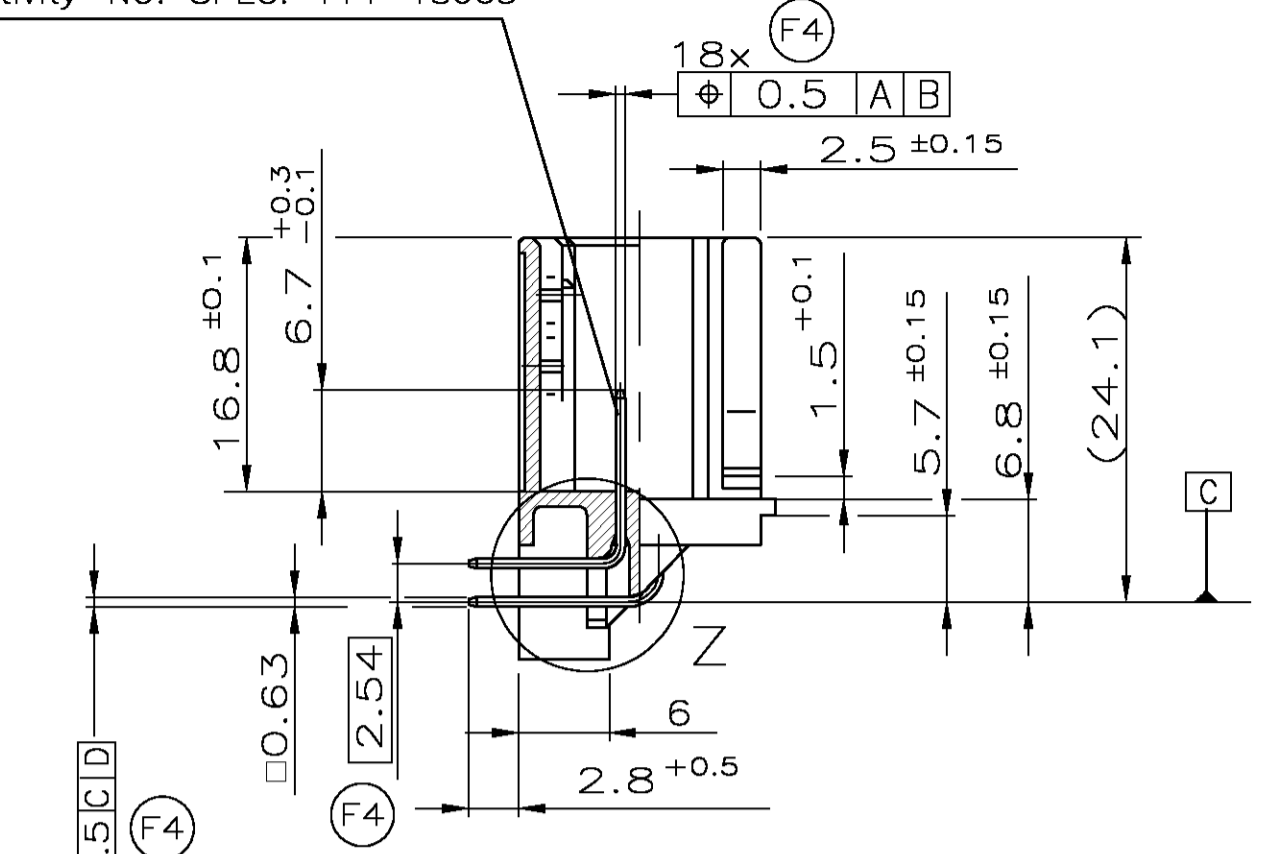
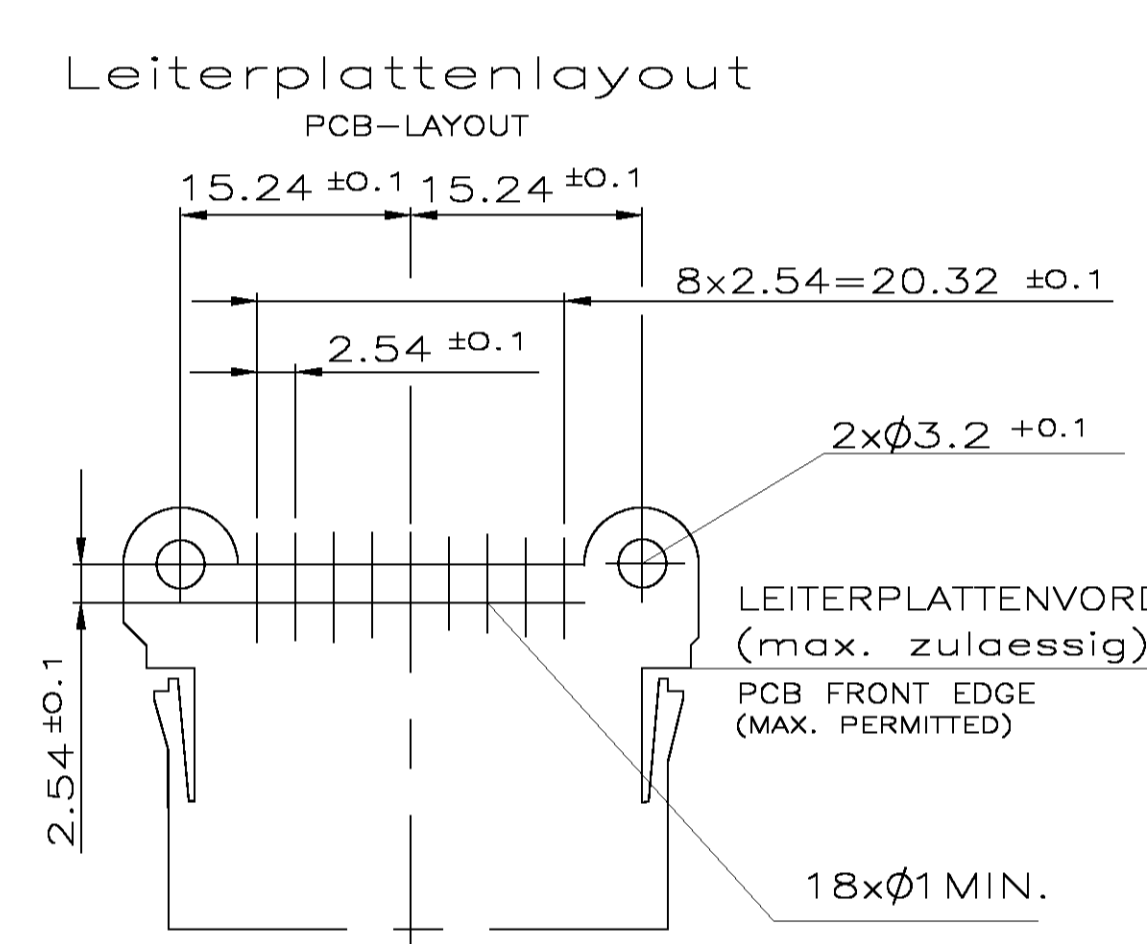


LOC	DIST	REV	DESCRIPTION	DATE	DWN	APVD
A1	-	F3	REVISED PER ECO-11-005150	21MAR11	RK	HMR
		F4	ECR-11-023925	24NOV11	Sche	TS

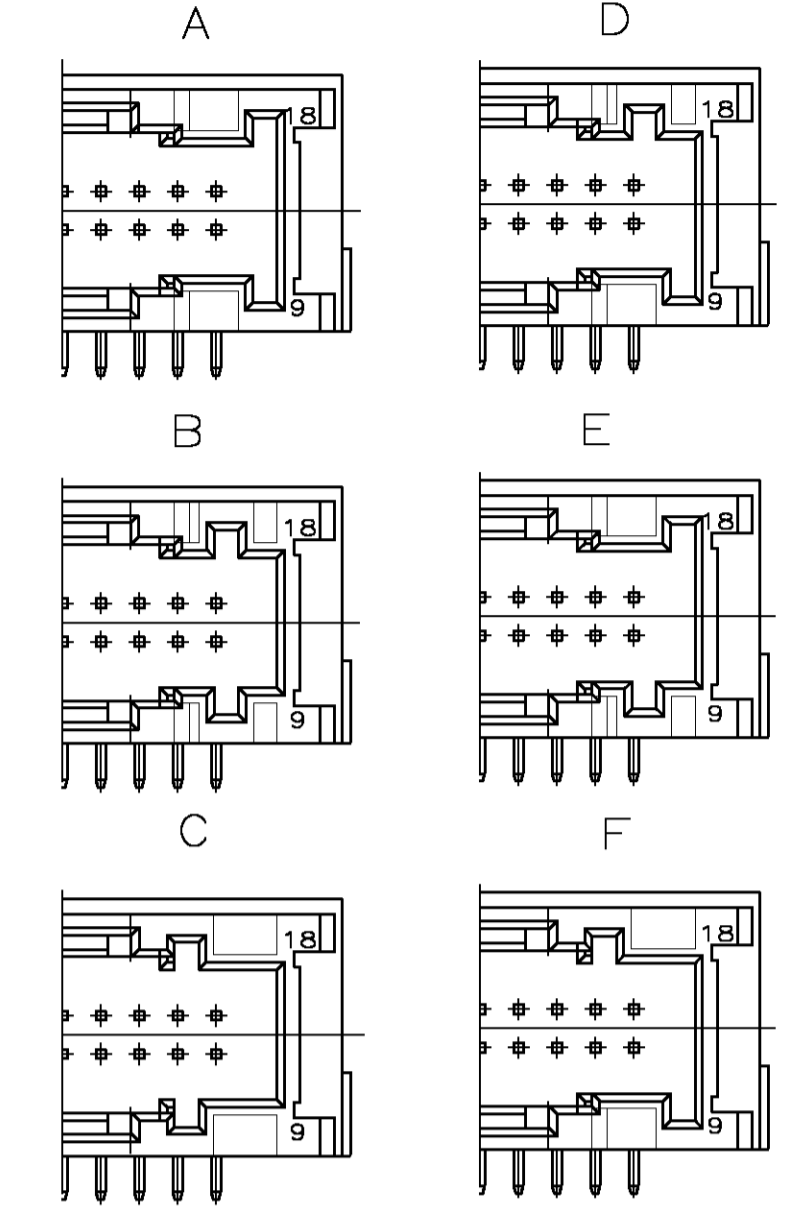
Material: CuFe 2
 Oberfläche TE connectivity-Nr. Spez. 114-18063
 SURFACE TE connectivity-NO. SPEC. 114-18063



Befestigungsbohrung
 MOUNTING HOLE
 Für "AVDEL"-NIET 1110-4004 und 1110-4074
 FOR AVDEL-RIVET.....AND.....

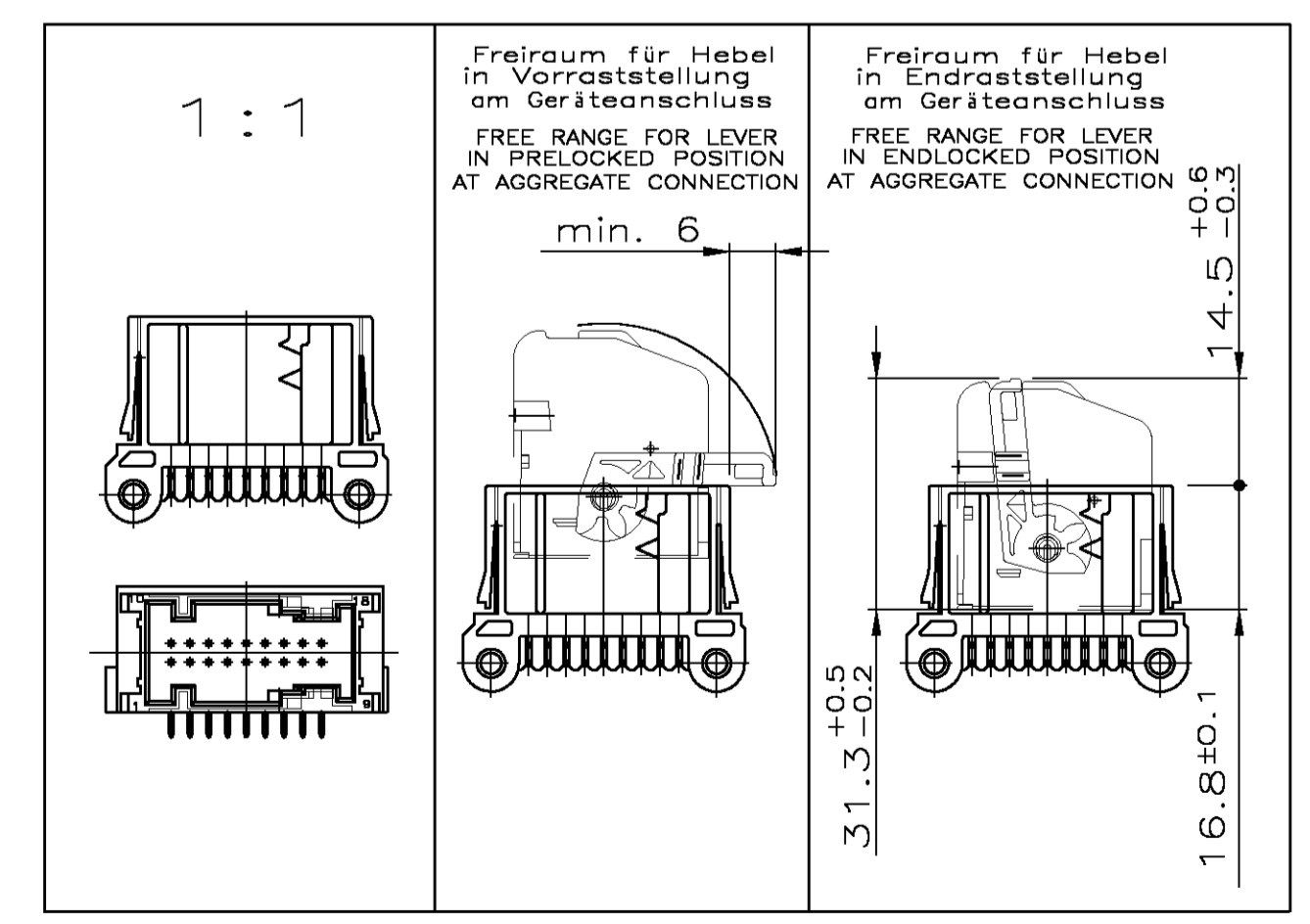


Kodierungen
 (nur Kabelabgang links dargestellt)
 CODING
 (CABLE DIRECTION LEFT SHOWN)



- Bemerkungen
 NOTES
- Produkt darf nur mit Zustimmung von BMW geändert werden
 PRODUCT SHALL BE CHANGED WITH THE AGREEMENT OF BMW ONLY
 - Produktspezifikation: 108-18214
 PRODUCTSPECIFICATION:
 - 1-963539-1 gezeichnet
 AS SHOWN
 - Nur der deutsche Text ist bindend
 ONLY THE GERMAN-LANGUAGE VERSION SHALL BE BINDING
 - Ausdrueckkraft ≥ 25N
 Lotbarkeit gemäss DIN IEC 68 Teil 2-20, Alterung 3
 PRESS OUT FORCE >25N
 SOLDERABILITY ACCORDING TO DIN IEC 68 Teil 2-20, AGEING 3
 - Oberfläche nach Spez.-Nr. 114-18063
 Steckseite: vergoldet / Lotseite: verzinkt
 SURFACE ACCORDING SPEC.-NO. 114-18063
 SOLDER SIDE: TIN / MATING SIDE: GOLD
 - Verpackungsversion von TE CONNECTIVITY-Nr. 1-963539-2
 in ESD-Tray
 PACKAGING VERSION FROM TE CONNECTIVITY-NO. 1-963539-2 IN ESD-TRAY

ART GRAMM	KIND	GRAMM	GEWICHT	PASSEND ZU:	ABDECKKAPPE	SHIELD	DAZU GEGEHRT:	BUCHSENGEHÄUSE	SOCKET HOUSING	DAZU GEGEHRT:	DECKEL	COVER
TE CONNECTIVITY	TE CONNECTIVITY	TE CONNECTIVITY	TE CONNECTIVITY	TE CONNECTIVITY	TE CONNECTIVITY	TE CONNECTIVITY	TE CONNECTIVITY	TE CONNECTIVITY	TE CONNECTIVITY	TE CONNECTIVITY	TE CONNECTIVITY	TE CONNECTIVITY
-	-	FCA-F	-	-	Zinn/TIN	-	-	-	-	-	-	-
-	-	EC-E	-	-	braun/BROWN	-	-	-	-	-	-	-
-	-	DCB-F	-	-	Zinn/TIN	-	-	-	-	-	-	-
-	-	CA-D	-	-	gruen/GREEN	-	-	-	-	-	-	-
-	-	DCB-F	-	-	Zinn/TIN	-	-	-	-	-	-	-
-	-	CA-D	-	-	gelb/YELLOW	-	-	-	-	-	-	-
-	-	CA-D	-	-	Zinn/TIN	-	-	-	-	-	-	-
-	-	CA-D	-	-	blau/BLUE	-	-	-	-	-	-	-
1-963539-3	A	AC-F	2	18	Stiftkontakt/PIN CONTACT	Gold/GOLD, Zinn/TIN	7.1	1-963263-1	962108-2	929650-2		
1-963539-5	A	AC-F	1	1	Stiftwanne/PIN HEADER	schwarz/BLACK	7.1	1-963068-2	962108-2	929650-2		
1-963539-2	F	AC-F	2	18	Stiftkontakt/PIN CONTACT	Zinn/TIN	7.1	1-963263-1	962108-2	929650-2		
1-963539-2	F	AC-F	1	1	Stiftwanne/PIN HEADER	schwarz/BLACK	7.1	1-963068-2	962108-2	929650-2		
-	-	BC-E	-	-	-	Gold/GOLD	-	-	-	-	-	-
-	-	BC-E	-	-	-	natur/NATURAL	-	-	-	-	-	-
-	-	AC-F	-	-	-	Gold/GOLD	-	-	-	-	-	-
-	-	AC-F	-	-	-	schwarz/BLACK	-	-	-	-	-	-
-	-	FCA-F	-	-	-	Zinn/TIN	-	-	-	-	-	-
-	-	FCA-F	-	-	-	braun/BROWN	-	-	-	-	-	-
-	-	EC-E	-	-	-	Zinn/TIN	-	-	-	-	-	-
-	-	EC-E	-	-	-	gruen/GREEN	-	-	-	-	-	-
-	-	DCB-F	-	-	-	Zinn/TIN	-	-	-	-	-	-
-	-	DCB-F	-	-	-	gelb/YELLOW	-	-	-	-	-	-
-	-	CA-D	-	-	-	Zinn/TIN	-	-	-	-	-	-
-	-	CA-D	-	-	-	blau/BLAU	-	-	-	-	-	-
-	-	BC-E	-	-	-	Zinn/TIN	-	-	-	-	-	-
-	-	BC-E	-	-	-	natur/NATURAL	-	-	-	-	-	-
1-963539-1	F	AC-F	2	18	Stiftkontakt/PIN CONTACT	Zinn/TIN	7.1	1-963263-1	962108-2	929650-2		
1-963539-1	F	AC-F	1	1	Stiftwanne/PIN HEADER	schwarz/BLACK	7.1	1-963068-2	962108-2	929650-2		
1-963539-1	F	AC-F	1	1	Stiftwanne/PIN HEADER	schwarz/BLACK	7.1	1-963068-2	962108-2	929650-2		



THIS DRAWING IS A CONTROLLED DOCUMENT. DIESE ZEICHNUNG IST EIN KONTROLLIERTES DOKUMENT.		DWN C.Beul 060CT1994	TE Connectivity	
DIMENSIONS: HASSENHEITEN: mm		CHK J.Hahn 060CT1994	NAME	
TOLERANCES UNLESS OTHERWISE SPECIFIED: ALL DIMENSIONS UNLESS OTHERWISE SPECIFIED: ANGLES / WINKEL: ° ± ' "		APVD	PRODUCT SPEC: MOS, PIN HEADER, 18 POS, 90DEG., ASSY	
0. PLC ± 0.1 1. PLC ± 0.1 2. PLC ± 0.1 3. PLC ± 0.1 4. PLC ± 0.1		NAME	MOS, Pin Header, 18 POS, 90DEG., ASSY	
MATERIAL		SIZE	MOS, Stiftwanne, 18-pol., 90Grad, Assy	
FINISH / OBERFLÄCHE / FARBE		SCALE	108-18214	
WEIGHT / GEWICHT		REV	A1 00779 963539	
CUSTOMER DRAWING / KUNDENZEICHNUNG		SHEET	2:1	
		OR	1	
		OF	1	
		REV	F4	