

Schaltbild / Circuit diagram**INHALT**
Contents**Blatt**
Page**Blockschaltbild**
Block diagram

40013-921.01

1

Leiterplatte X-Ablenkung
PCB X deflection

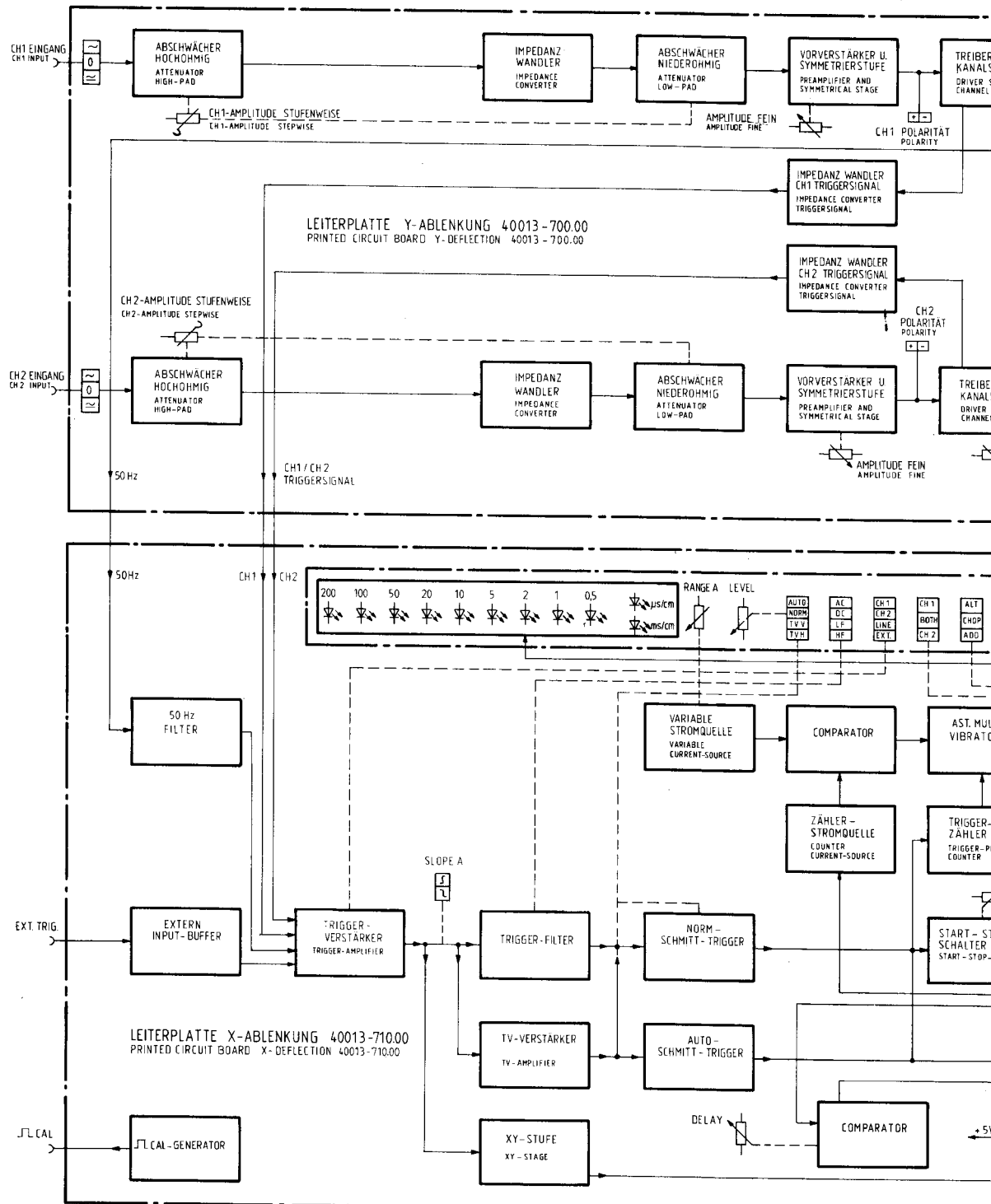
40013-710.00

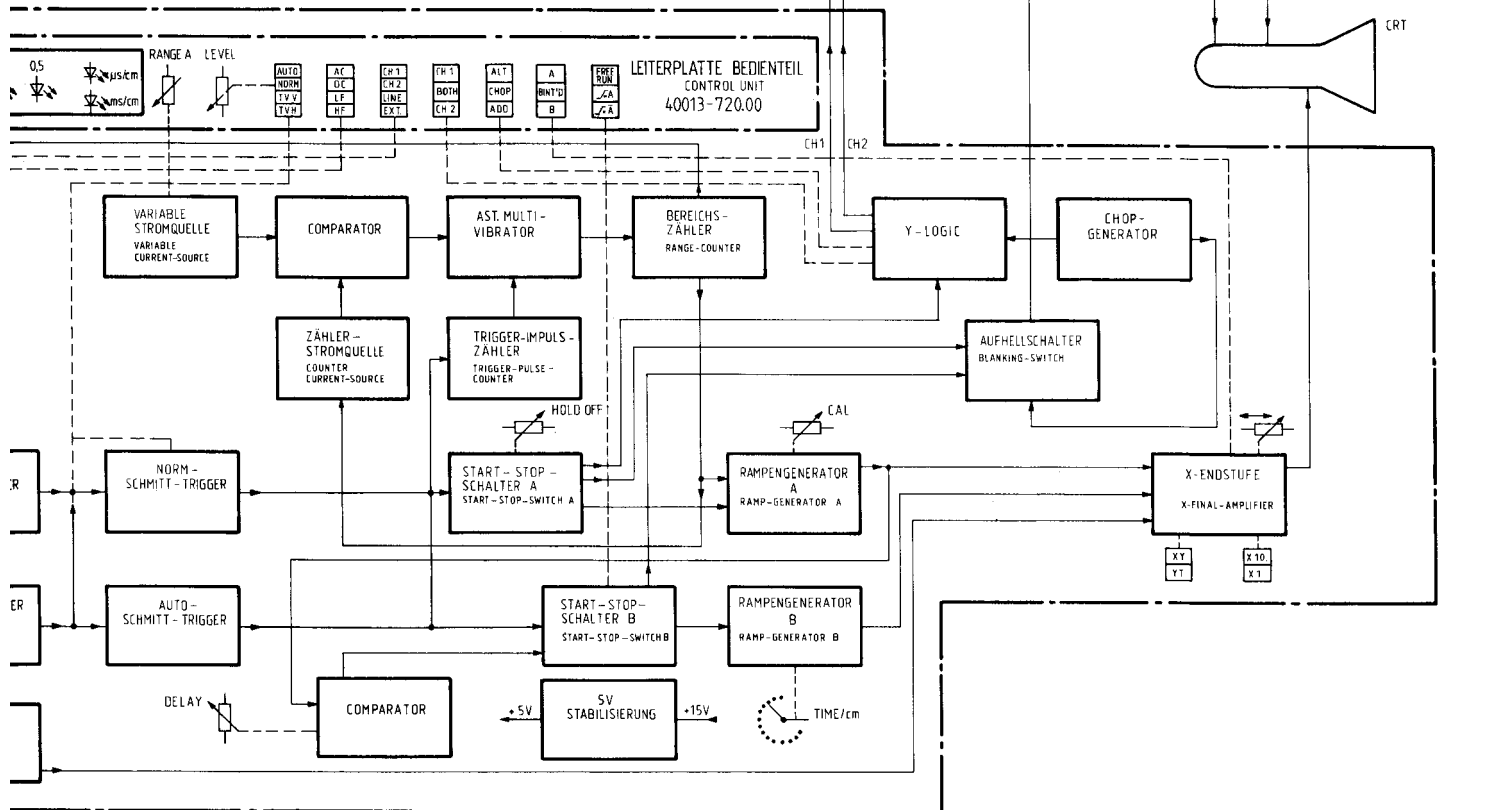
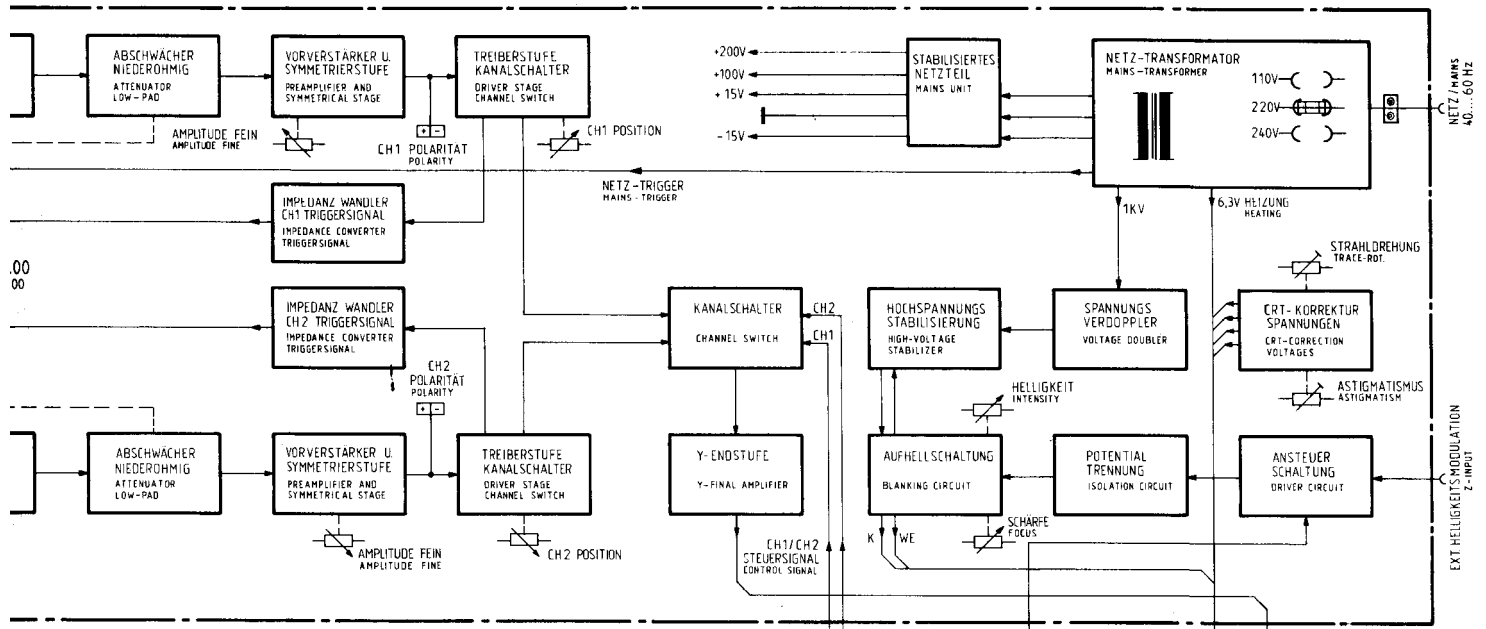
2

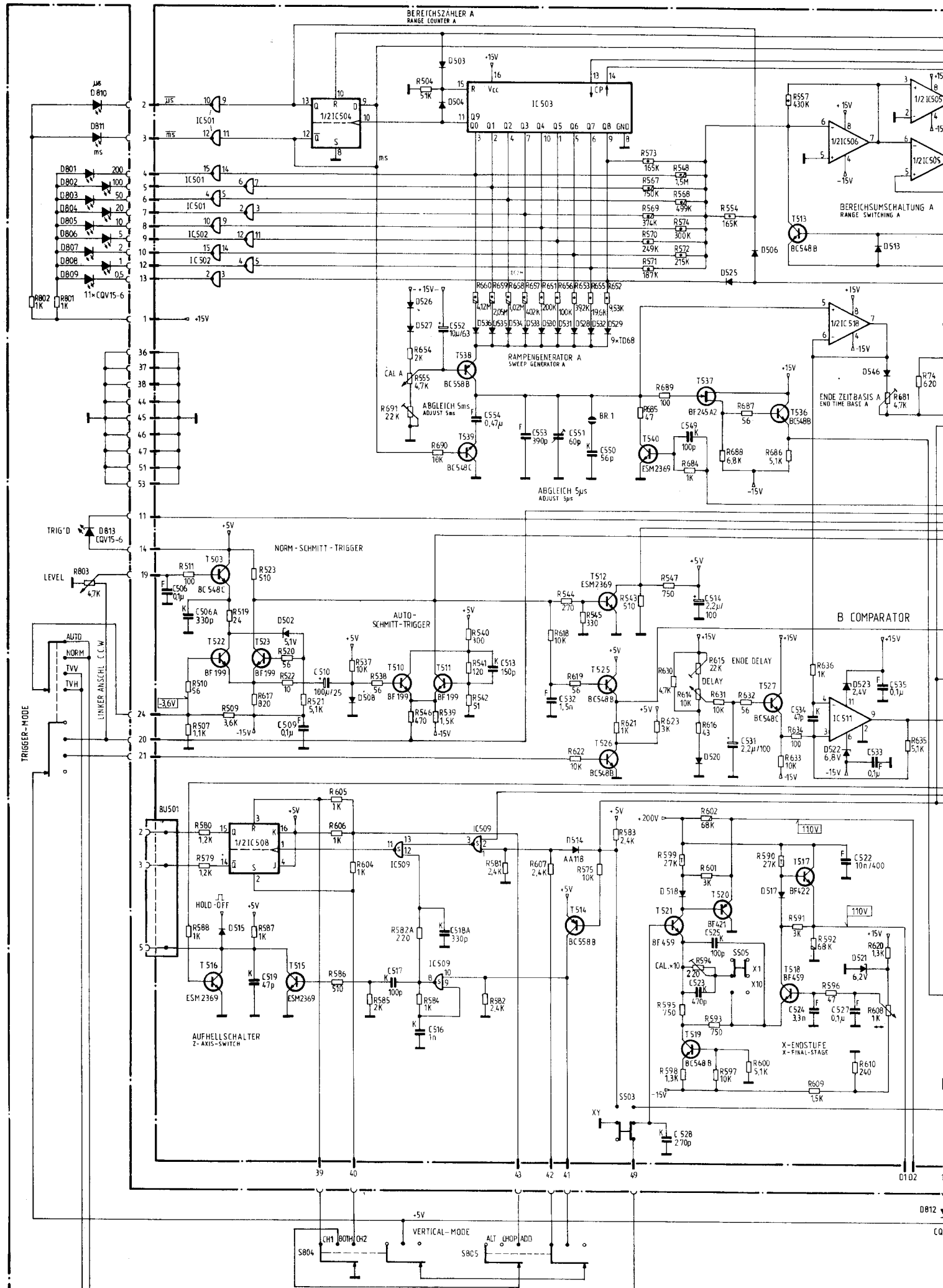
Leiterplatte Y-Ablenkung
PCB Y deflection

40013-700.00

3







BEREICHSZÄHLER A
RANGE COUNTER A

BEREICHSUMSCHALTUNG A
RANGE SWITCHING A

RAMPENGENERATOR A
SWEEP GENERATOR A

NORM-SCHMITT-TRIGGER

AUTO-SCHMITT-TRIGGER

B COMPARATOR

AUFHELLSCHALTER
Z-AXIS-SWITCH

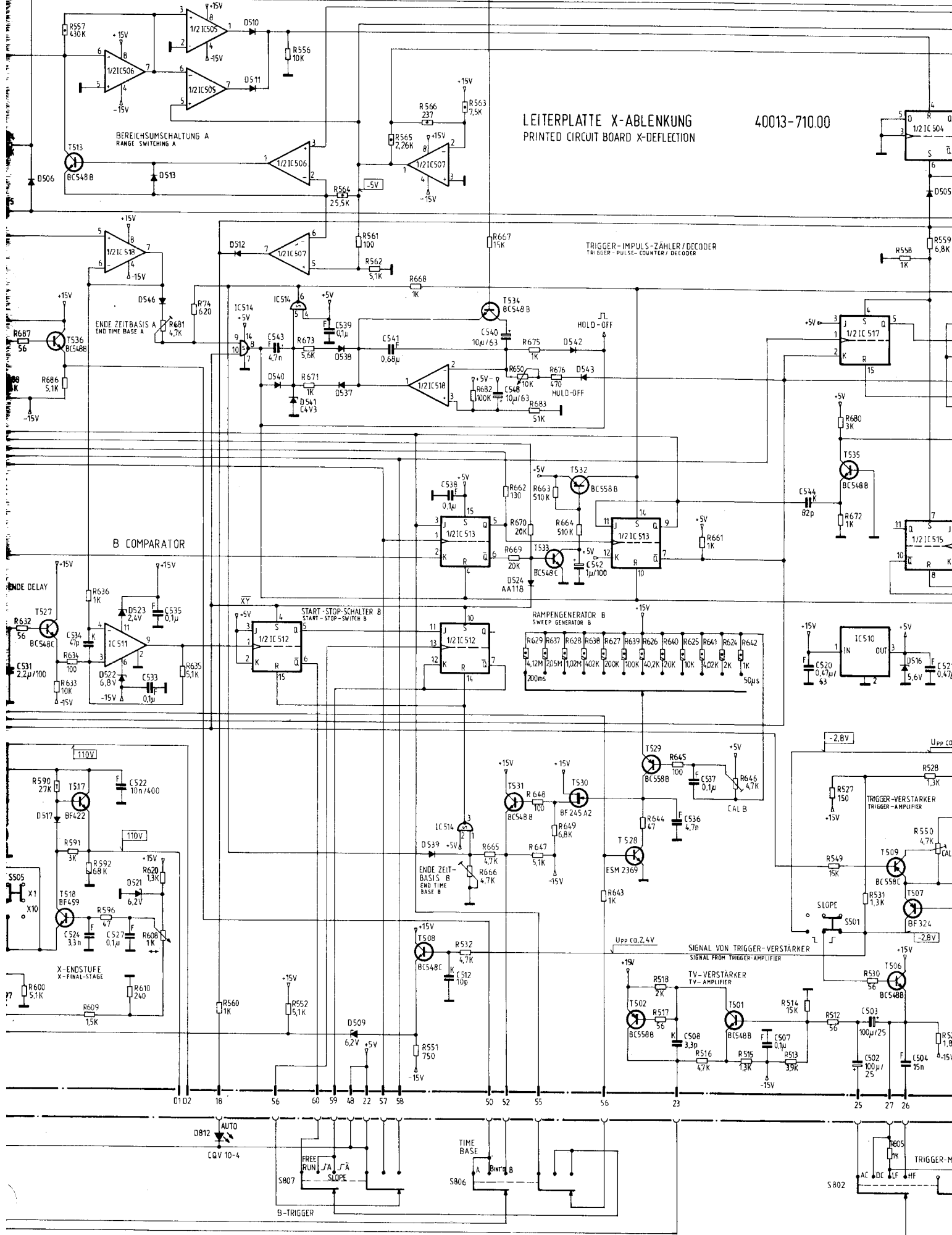
X-ENDSTUFE
X-FINAL-STAGE

VERTICAL-MODE

ALT (HOP) ADD

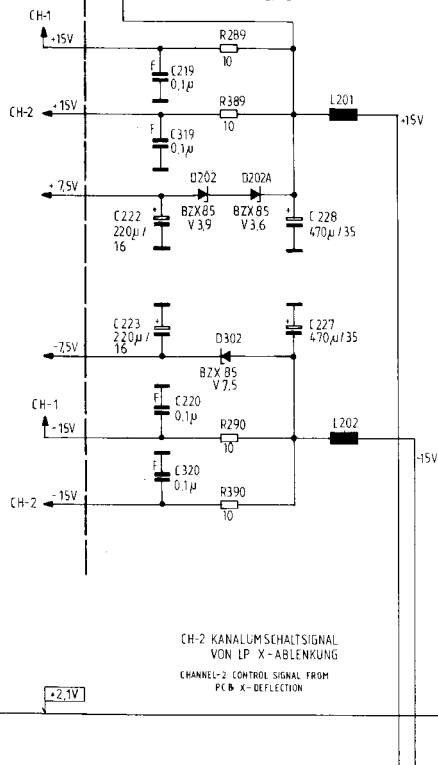
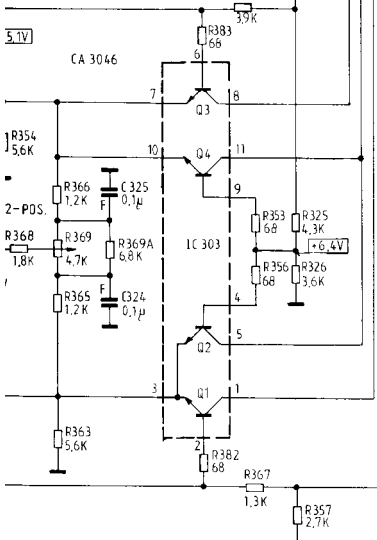
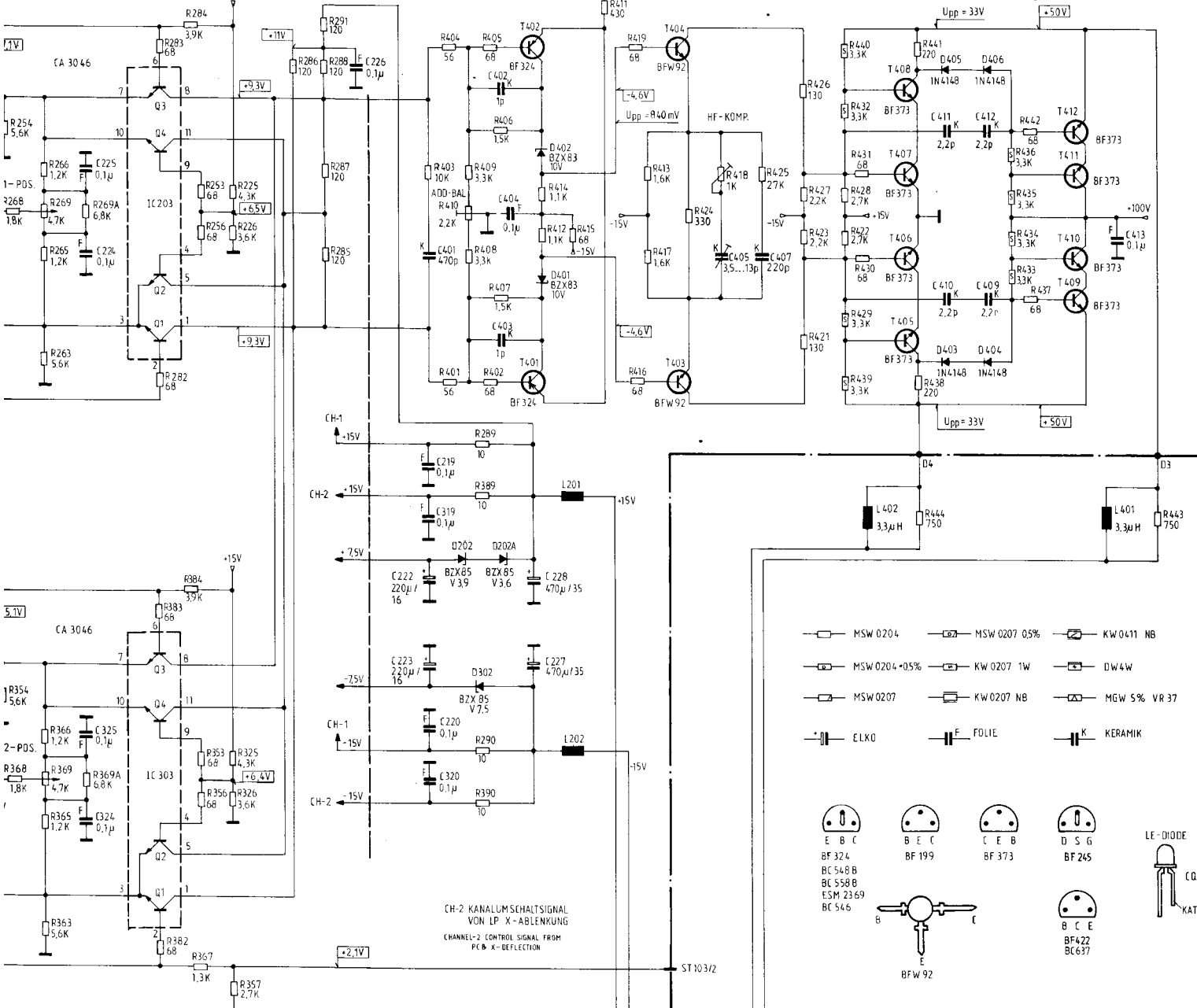
LEITERPLATE X-ABLENKUNG
PRINTED CIRCUIT BOARD X-DEFLECTION

40013-710.00

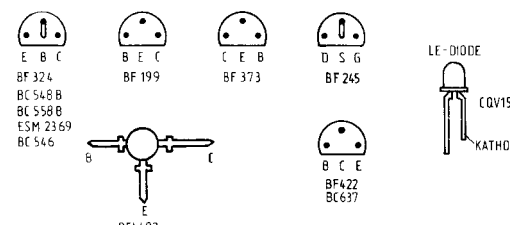


SCHALTSIGNAL
LENKUNG
DL SIGNAL FROM
10K

Ex 25013504
camera 7: belebung!



- MSW 0204
- MSW 0204 +05%
- MSW 0207
- MSW 0207
- ELKO
- MSW 0207 05%
- KW 0207 1W
- KW 0207 NB
- FOLIE
- KW 0411 NB
- DW4W
- MEG 5% VR 37
- KERAMIK

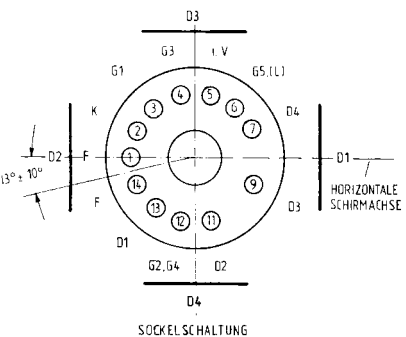
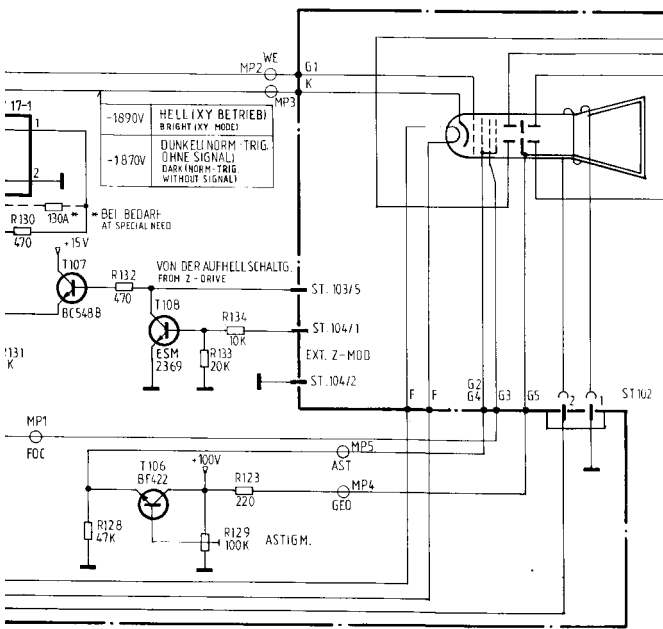


MESSBEDINGUNGEN: BETRIEBSART CH1, CAL.
SIGNAL PEGEL ≈ 60mm AUSLENKUNG
MIT 1KHz SINUS, STRAHLLAGE MITTE.
MEASURING CONDITIONS: MODE CH1, CAL.
SIGNAL LEVEL ≈ 60mm DEFLECTION WITH
SINUS 1KHz, BEAM CENTERED

GLEICHSPANNUNG
DC-VOLTAGE

WECHSELSPANNUNG
AC-VOLTAGE

BAUELEMENTE NACH VDE-BEZW. IEC-RICHTLINIEN.
IM ERSATZFALL NUR TEILE MIT GLEICHER SPEZIFI-
KATION VERWENDEN!
COMPONENTS CONFORM TO VDE-OR IEC-GUIDELINES, USE
SPECIFIED PARTS ONLY WHEN REPLACING.



ÄNDERUNGEN VORBEHALTEN!
ALTERATIONS RESERVED!