

BLAU NEGATIV MIT WEISSER LED

DOTMATRIX LCD-SERIE 1x16..4x40

*nur 15..100mA
für LED-Beleuchtung*

EA DIP204B-6NLW



TECHNISCHE DATEN

- * SUPERTWIST BLAU NEGATIV
- * MIT WEISSER (!) LED-BELEUCHTUNG
- * EXTREM STROMPAREND: LED-STROM AB 15mA (max. 75mA)
- * ZEICHENHÖHE 4,75..12,7mm
- * ALLE DISPLAYS MIT INTEGRIERTEM KONTROLLER
- * ANSCHLUß AN 8-BIT BUS (AUCH 4 BIT) BZW. RS-232 ÜBER INTERFACE
- * ALPHA: ASCII-ZEICHENSATZ+SONDERZEICHEN+8 EIGENE ZEICHEN
- * SPANNUNGSVERSORGUNG +5V
- * BETRIEBSTEMPERATURBEREICH (MIT DERATING) -20°C ... +70°C (0..+50°C)
- * LAGERTEMPERATUR -30..+80°C (-20..+70°C)

ZUBEHÖR

- * FRONTRAHMEN M. ENTSPIEGELTER SCHEIBE: SERIE **EA 017-xxUKE**
- * RS-232 ODER RS-422 INTERFACE
- * SNAP-IN GEHÄUSE EA 0090-162 FÜR 2x16 EA W162B-NLW



PINBELEGUNGEN

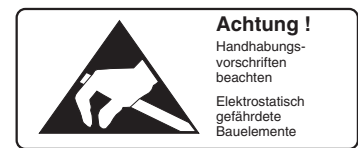
Pinbelegung 1x16..4x20/2x40 Zeichen			
Pin	Symbol	Pegel	Beschreibung
1	VSS	L	Versorgung 0V, GND
2	VDD	H	Versorgung +5V
3	VEE	-	Displayspannung 0..0,5V
4	RS	H/L	Register Select
5	R/W	H/L	H: Read / L: Write
6	E	H	Enable
7	D0	H/L	Datenleitung 0 (LSB)
8	D1	H/L	Datenleitung 1
9	D2	H/L	Datenleitung 2
10	D3	H/L	Datenleitung 3
11	D4	H/L	Datenleitung 4
12	D5	H/L	Datenleitung 5
13	D6	H/L	Datenleitung 6
14	D7	H/L	Datenleitung 7 (MSB)
15	LED +	-	LED-Versorgung Plus /Vorwiderstand!
16	LED -	-	LED-Versorgung Minus

*Hinweis zu Pin 15/16 (17/18):
Über diese Pins wird die LED-
Beleuchtung gespeist. Für den
Betrieb ist unbedingt eine
Stromquelle oder ein externer
Vorwiderstand erforderlich!
Den Wert für den maximalen
Strom entnehmen Sie bitte dem
Hinweis bei der
entsprechenden
Maßzeichnung. Bitte beachten
Sie unbedingt ein Derating bei
Temperaturen > +25°C. Die
Flußspannung der LED-
Beleuchtung beträgt zwischen
3,0V und 3,6V.*

Pinbelegung EA W404B-NLW / 4x40 Zeichen			
Pin	Symbol	Pegel	Beschreibung
1	D7	H/L	Datenleitung 7 (MSB)
2	D6	H/L	Datenleitung 6
3	D5	H/L	Datenleitung 5
4	D4	H/L	Datenleitung 4
5	D3	H/L	Datenleitung 3
6	D2	H/L	Datenleitung 2
7	D1	H/L	Datenleitung 1
8	D0	H/L	Datenleitung 0 (LSB)
9	E1	H	Enable Zeile 1+2
10	R/W	H/L	H: Read / L: Write
11	RS	H/L	Register Select
12	VEE	-	Displayspannung typ. +0,2V
13	VSS	L	Versorgung 0V, GND
14	VDD	H	Versorgung +5V
15	E2	H	Enable Zeile 3+4
16	NC	-	frei
17	LED +	-	LED-Versorgung Plus /Vorwiderstand
18	LED -	-	LED-Versorgung Minus

ZEICHENSATZ

Lower 4 bit	Upper 4 bit	0000 (\$0x)	0010 (\$2x)	0011 (\$3x)	0100 (\$4x)	0101 (\$5x)	0110 (\$6x)	0111 (\$7x)	1010 (\$Ax)	1011 (\$Bx)	1100 (\$Cx)	1101 (\$Dx)	1110 (\$Ex)	1111 (\$Fx)
	CG RAM (0)		0	a	P	`	P		-	9	ä	ø	p	
	(1)		!	1	A	Q	a	q	ä	7	ä	ä	ä	q
	(2)		"	2	B	R	b	r	ä	ä	ä	ä	ä	ä
	(3)		#	3	C	S	c	s	ä	ä	ä	ä	ä	ä
	(4)		\$	4	D	T	d	t	ä	ä	ä	ä	ä	ä
	(5)		%	5	E	U	e	u	ä	ä	ä	ä	ä	ä
	(6)		&	6	F	V	f	v	ä	ä	ä	ä	ä	ä
	(7)		'	7	G	W	g	w	ä	ä	ä	ä	ä	ä
	CG RAM (0)		<	8	H	X	h	x	ä	ä	ä	ä	ä	ä
	(1))	9	I	Y	i	y	ä	ä	ä	ä	ä	ä
	(2)		*	:	J	Z	j	z	ä	ä	ä	ä	ä	ä
	(3)		+	:	K	L	k	l	ä	ä	ä	ä	ä	ä
	(4)		,	<	L	l	l	l	ä	ä	ä	ä	ä	ä
	(5)		-	=	M	I	m)	ä	ä	ä	ä	ä	ä
	(6)		.	>	N	^	n	^	ä	ä	ä	ä	ä	ä
	(7)		/	?	O	_	o	_	ä	ä	ä	ä	ä	ä

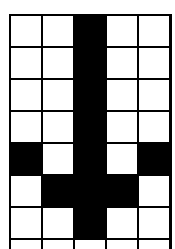


PROGRAMMIERUNG VON SELBSTDEFINIERTEN ZEICHEN

Bei allen hier angebotenen Displays können zusätzlich zu den 192 im ROM fest einprogrammierten Zeichen bis zu 8 weitere frei definiert werden (ASCII Codes 0..7).

- 1.) Mit dem Kommando "CG RAM Address Set" wird der ASCII Code (Bit 3,4,5) und die entsprechende Pixelzeile (Bit 0,1,2) des Zeichens angewählt. Im Beispiel wird ein Zeichen mit dem Code \$00 definiert.
- 2.) Mit dem Befehl "Data Write" wird nun Pixelzeile für Pixelzeile das Zeichen in das CG RAM geschrieben. Ein Zeichen benötigt 8 Schreiboperationen, wobei die 8. Zeile der Cursorzeile entspricht.
- 3.) Das neu definierte Zeichen wird genauso behandelt wie ein "normales" ASCII Zeichen (Verwendung: "DD RAM Address Set", "Data Write").

Adresse im CG RAM setzen				Daten des Zeichens												
Adresse		Hex		Bit								Hex				
				7	6	5	4	3	2	1	0					
0	1	0	0	0	0	0	0	\$40	X	X	X	0	0	0	0	\$04
				0	0	1	\$41	0				0	0	0	\$04	
				0	1	0	\$42	0				0	0	0	\$04	
				0	1	1	\$43	0				0	0	0	\$04	
				1	0	0	\$44	0				0	0	0	\$15	
				1	0	1	\$45	0				1	1	1	\$0E	
				1	1	0	\$46	0				0	0	0	\$04	
				1	1	1	\$47	0				0	0	0	\$00	



Technische Änderung vorbehalten. Wir übernehmen keine Haftung für Druckfehler und Applikationsbeispiele.

BEFEHLSSATZ DES HD44780

Instruction	Code										Description	Execute Time (max.)	
	RS	R/W	DB 7	DB 6	DB 5	DB 4	DB 3	DB 2	DB 1	DB 0			
Clear Display	0	0	0	0	0	0	0	0	0	1	Clears all display and returns the cursor to the home position (Address 0).	1.64ms	
Cursor At Home	0	0	0	0	0	0	0	0	1	*	Returns the Cursor to the home position (Address 0). Also returns the display being shifted to the original position. DD RAM contents remain unchanged.	1.64ms	
Entry Mode Set	0	0	0	0	0	0	0	1	I/D	S	Sets the Cursor move direction and specifies or not to shift the display. These operation are performed during data write and read.	40µs	
Display On/Off Control	0	0	0	0	0	0	1	D	C	B	Sets ON/OFF of all display (D) cursor ON/OFF (C), and blink of cursor position character (B).	40µs	
Cursor / Display Shift	0	0	0	0	0	1	S/C	R/L	*	*	Moves the Cursor and shifts the display without changing DD RAM contents.	40µs	
Function Set	0	0	0	0	1	DL	N	F	*	*	Sets interface data length (DL) number of display lines (N) and character font (F).	40µs	
CG RAM Address Set	0	0	0	1	ACG							Sets the CG RAM address. CG RAM data is sent and received after this setting.	40µs
DD RAM Address Set	0	0	1	ADD							Sets the DD RAM address. DD RAM data is sent and received after this setting.	40µs	
Busy Flag / Address Read	0	1	BF	AC							Reads Busy flag (BF) indicating internal operation is being performed and reads address counter contents.	-	
CG RAM / DD RAM Data write	1	0	Write Data								Writes data into DD RAM or CG RAM	40µs	
CG RAM / DD RAM Data Read	1	1	Read Data								Reads data from DD RAM or CG RAM	40µs	

Hinweis

Die in der Tabelle angegebenen Ausführungszeiten gelten nur bei Abfrage des Busy Flags; d.h. vor jedem Schreib- und Lesezugriff muß das Busy Flag BF auf 0 abgefragt werden. Wird das Busy Flag nicht abgefragt, so sind die Ausführungszeiten zum Teil wesentlich länger als angegeben. Im 4-Bit Mode ist die Busy-Abfrage vor jedem Bytezugriff notwendig.

Zeichenerklärung:

I/D 1: DD-RAM Adresse automatisch inkrementieren
 S 1: Display schieben nach Schreib-/Leseoperation
 D 1: Display ein
 C 1: Cursor wird angezeigt
 B 1: Zeichen an der Cursorstelle blinkt
 S/C 1: Display einmal schieben (abhängig von R/L)
 R/L 1: nach rechts schieben
 DL 1: Interface: 8-Bit Datenbus (DB0..7)
 N 1: zweizeiliges Display (auch 8+8)
 F 1: 5x10 Dot Display
 BF 1: Kontroller ist beschäftigt

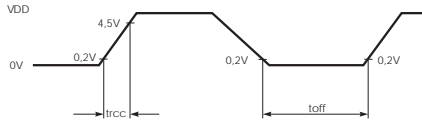
0: DD-RAM Adresse automatisch dekrementieren
 0: Cursor bewegen nach Schreib-/Leseoperation
 0: Display aus
 0: Cursor wird nicht angezeigt
 0: kein blinken
 0: Cursor einmal schieben
 0: nach links schieben
 0: Interface: 4-Bit Datenbus (DB4..7)
 0: einzeliliges Display
 0: 5x7 Dot Display
 0: Kontroller kann weitere Daten aufnehmen

ZUORDNUNG DD-RAM ADRESSE ZU ZEICHENSTELLE IM DISPLAY

Displaytyp	Anfangs - Endadresse (HEX)				Bemerkung
	1.Zeile	2.Zeile	3.Zeile	4.Zeile	
1x8	\$00-\$07				
1x16	\$00-\$0F				MUX 1:8
1x16(8+8)	\$00-\$07				MUX 1:16 (linke Hälfte)
	\$40-\$47				(rechte Hälfte)
1x20	\$00-\$13				
1x40	\$00-\$27				
2x8	\$00-\$07	\$40-\$47			
2x12	\$00-\$0B	\$40-\$4B			
2x16	\$00-\$0F	\$40-\$4F			
2x20	\$00-\$13	\$40-\$53			
2x24	\$00-\$17	\$40-\$57			
2x40	\$00-\$27	\$40-\$67			
4x16	\$00-\$0F	\$40-\$4F	\$10-\$1F	\$50-\$5F	
4x20	\$00-\$13	\$40-\$53	\$14-\$27	\$54-\$67	Kontroller HD44780
	\$00-\$13	\$20-\$33	\$40-\$53	\$60-\$73	Kontroller KS0073
	\$00-\$27	\$40-\$67	-	-	1. Kontroller (Enable 1)
4x40	-	-	\$00-\$27	\$40-\$67	2. Kontroller (Enable 2)

POWER-ON-RESET

The internal Power-On-Reset works only at following conditions:



Item	Symbol	Standard Value			Unit
		min	typ	max	
Power Supply Rise Time	t_{rcc}	0,1	-	10	ms
Power Supply Off Time	t_{off}	1	-	-	ms

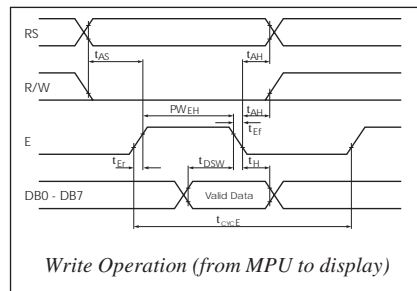
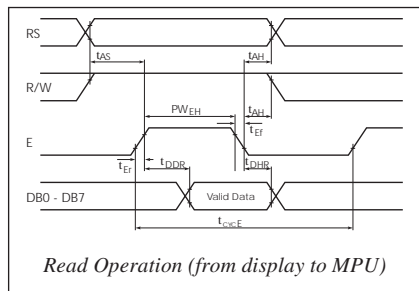
TIMING CHART

Item	Symbol	Measuring Conditions	Standard Value			Unit
			min.	typ.	max.	
Enable Cycle Time	t_{CYCE}	see Figs.1 and 2	1000	-	-	ns
Enable Pulse Width, High Level	P_{WEH}	see Figs.1 and 2	450	-	-	ns
Enable Rise and Delay Time *)	t_{ER}, t_{EF}	see Figs.1 and 2	-	-	25	ns
Address Setup Time, RS, RW-E	t_{AS}	see Figs.1 and 2	140	-	-	ns
Data Delay Time	t_{DDR}	see Fig.2	-	-	320	ns
Data Setup Time	t_{DSW}	see Fig.1	195	-	-	ns
Data Hold Time	t_H	see Fig.1	10	-	-	ns
Data Hold Time	t_{DHR}	see Fig.2	20	-	-	ns
Address Hold Time	t_{AH}	see Figs.1 and 2	10	-	-	ns

*) Important parameter!
Use "74LS" or "74HC" gate

$V_{CC}=5,0V \pm 5\%, T_a=25^\circ C$

Der Eingang E (Enable) steuert die Datenleitungen DB0 bis DB7. Bei E = H und R/W = 1 (d.h. μP liest Daten vom LCD-Modul) legt der LCD-Kontroller seine Information auf den Datenbus. Beim Schreiben vom μP zum LCD-Modul übernimmt der LCD-Kontroller die auf dem Datenbus anstehenden Daten mit der fallenden Flanke von E. Die Flankensteilheit des ENABLE-Signals (max. 25ns) ist besonders zu beachten: Flachbandleitungen können bereits bei einer Länge von 20cm die Signale unzulässig stark verschleifen (abhängig von verwendeter Treiberschaltung, Umgebungsbedingungen, Kabelbelegung, etc.). Abhilfe ist (je nach Ursache) möglich durch:



- "langsamere" Ansteuerung über Ports (bei zu kurzer HOLD-Zeit)
- Pull-Up Widerstand direkt am LCD-Modul
- andere Treiberschaltung, evtl. Stromübertragung
- Schmitt-Trigger-Empfänger zwischen Kabel und LCD-Modul
- kürzeste Leitungen (<10 cm), aktive Schirmung

INITIALISIERUNGSBEISPIEL FÜR DEN 4-BIT MODUS

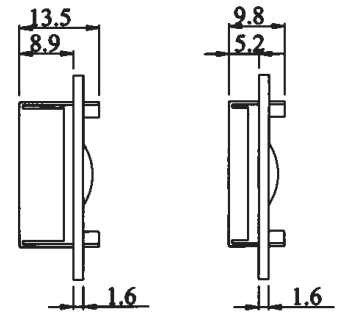
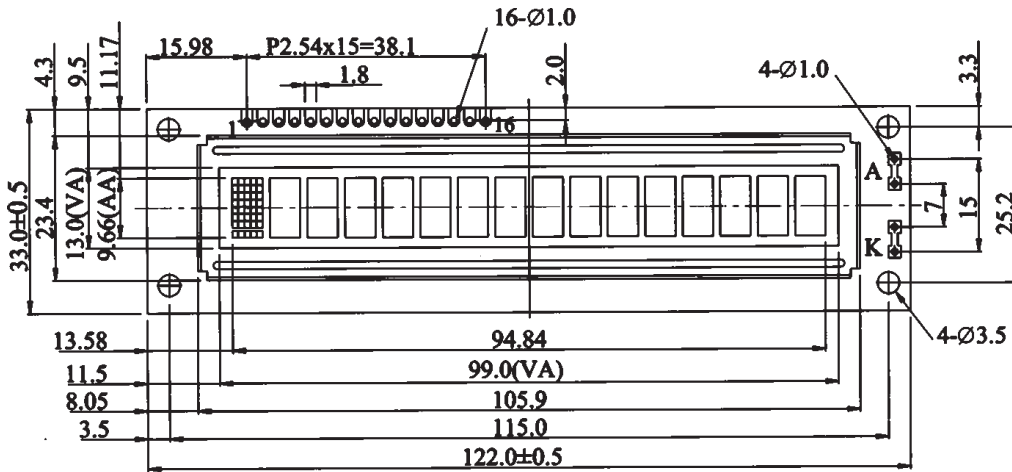
Befehl	RS	R/W	DB7	DB6	DB5	DB4	Bemerkung
Function Set	0	0	0	0	1	0	4-Bit Datenlänge einschalten (noch im 8-Bit Modus)
Function Set	0	0	0	0	1	0	4-Bit Datenlänge, 1-zeiliges Display, 5x7 Font
Display ON/OFF	0	0	0	0	0	0	Display ein, Cursor ein, Cursor blinken
	0	0	1	1	1	1	
Clear Display	0	0	0	0	0	0	Display löschen, Cursor auf 1. Spalte von 1. Zeile
	0	0	0	0	0	1	
Entry Mode Set	0	0	0	0	0	0	Cursor Auto-Increment
	0	0	0	1	1	0	

INITIALISIERUNGSBEISPIEL FÜR DEN 8-BIT MODUS

Befehl	RS	R/W	DB7	DB6	DB5	DB4	DB3	DB2	DB1	DB0	Bemerkung
Function Set	0	0	0	0	1	1	0	0	0	0	8-Bit Datenlänge, 1-zeiliges Display, 5x7 Font
Display ON/OFF	0	0	0	0	0	0	1	1	1	1	Display ein, Cursor ein, Cursor blinken
Clear Display	0	0	0	0	0	0	0	0	0	1	Display löschen, Cursor auf 1. Spalte von 1. Zeile
Entry Mode Set	0	0	0	0	0	0	0	1	1	0	Cursor Auto-Increment

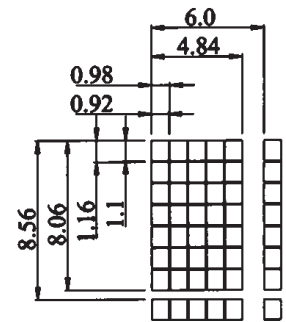
EA W161B-ENLW

1x16 ZEICHEN 9,66mm



LED B/L

NO B/L



Kompatibilität mit EA E161-ENLW		
Tätigkeit	Werte	Anmerkung
Widerstand RA einlöten	RA = 56 Ohm	I _{LED} = max. 30mA

LED-Strom max. 30mA@+25°C
 externer Vorwiderstand an Pin
 15 und 16 erforderlich
 VEE= typ. 4,5V@20°C

BESTELLBEZEICHNUNG

1x16 ZEICHEN, 9,66mm, BLAU/WEISS, LED-BELEUCHTUNG
 FRONTRAHMEN PASSEND DAZU (FENSTER 98,5x12,8mm)

EA W161B-ENLW
 EA 017-6UKE

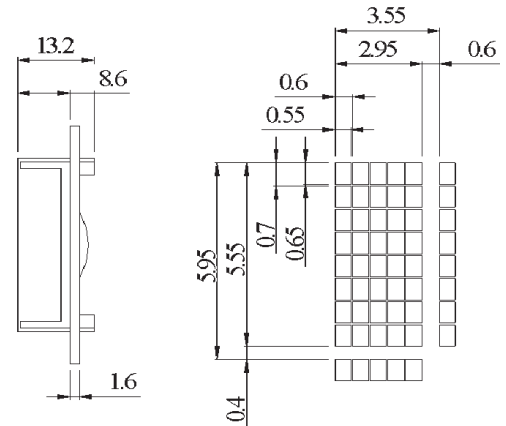
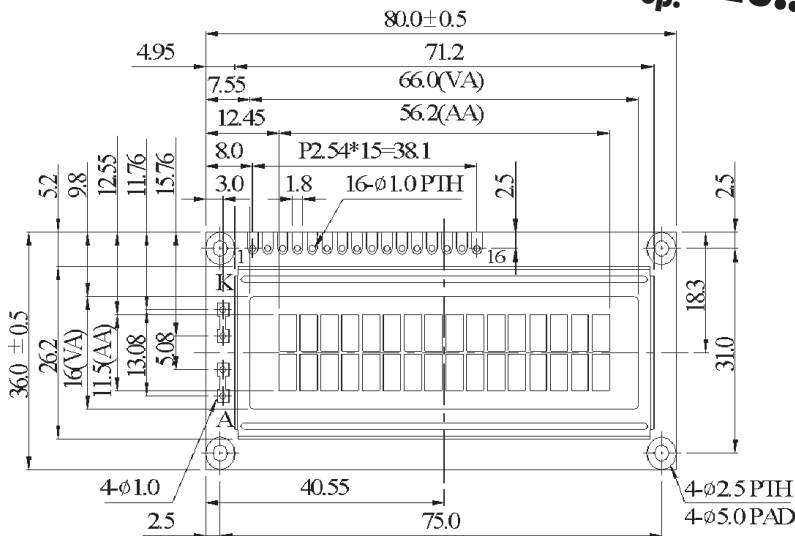
DOTMATRIX LCD'S

ELECTRONIC ASSEMBLY

EA W162B-N3LW

2x16 ZEICHEN 5,56mm

$T_{op.} -20..+70^{\circ}C$



LED-Strom max. 30mA@+25°C
 externer Vorwiderstand an Pin
 15 und 16 erforderlich
 VEE= typ. 3,4V@+20°C

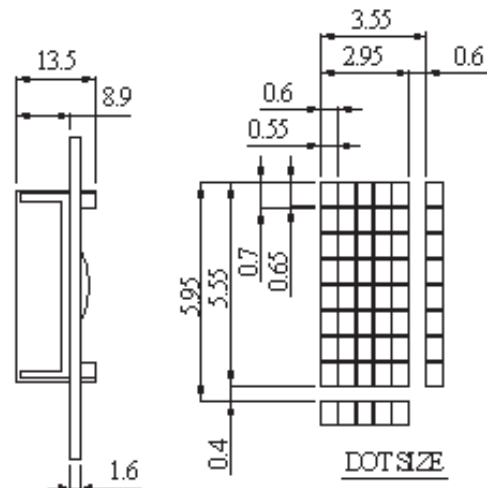
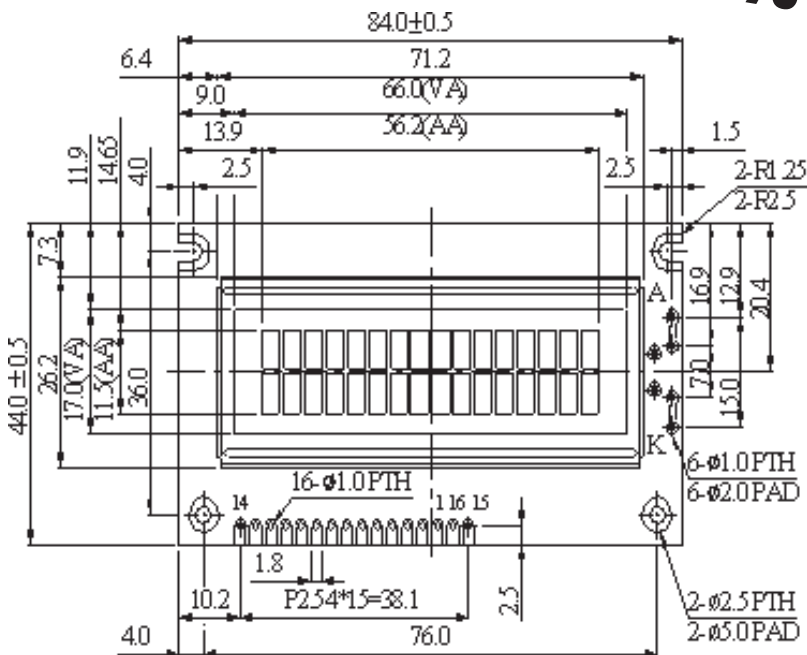
BESTELLBEZEICHNUNG

2x16 ZEICHEN, 5,56mm, BLAU/WEISS, LED-BELEUCHTUNG **EA W162B-N3LW**
 FRONTRAHMEN PASSEND DAZU (FENSTER 60,0x14,8mm) **EA 017-2UKE**

EA W162B-NLW

2x16 ZEICHEN 5,56mm

$T_{op.} -20..+70^{\circ}C$



LED-Strom max. 30mA@+25°C
 externer Vorwiderstand an Pin 15
 und 16 erforderlich
 VEE= typ. 3,7V@+20°C

BESTELLBEZEICHNUNG

2x16 ZEICHEN, 5,56mm, BLAU/WEISS, LED-BELEUCHTUNG **EA W162B-NLW**
 FRONTRAHMEN PASSEND DAZU (FENSTER 60,0x14,8mm) **EA 017-2UKE**

Technische Änderung vorbehalten. Wir übernehmen keine Haftung für Druckfehler und Anwendungsbeispiele.

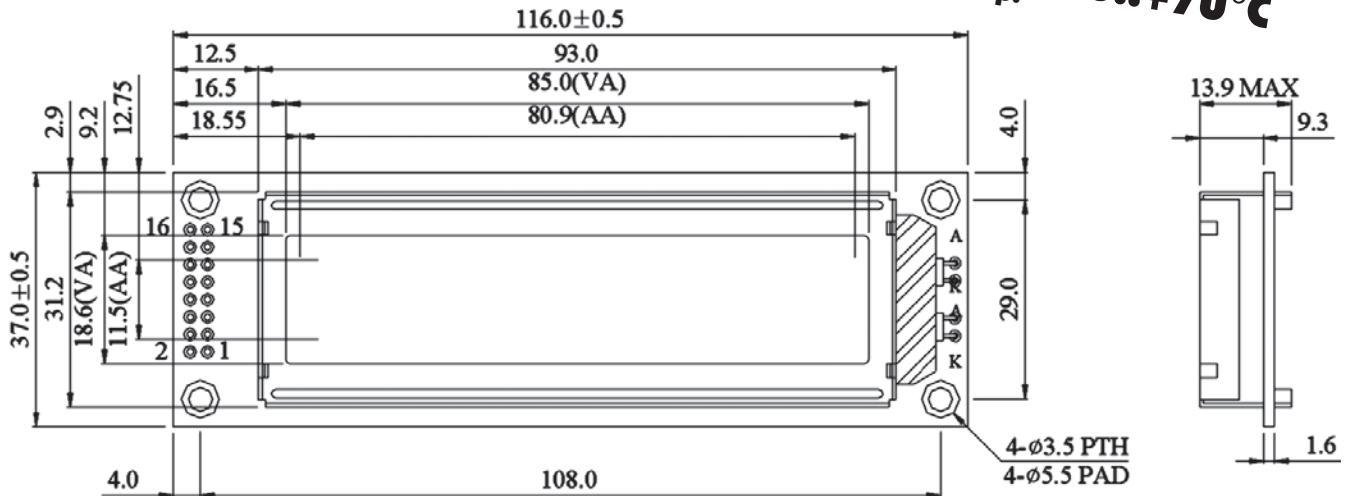
DOTMATRIX LCD'S

ELECTRONIC ASSEMBLY

EA W202B-NLW

2x20 ZEICHEN 5,55mm

$T_{op.} -20...+70^{\circ}C$



LED-Strom max. 30mA@+25°C
 externer Vorwiderstand an Pin
 15+ und 16- erforderlich
 VEE= typ. 4,4V@+20°C

BESTELLBEZEICHNUNG

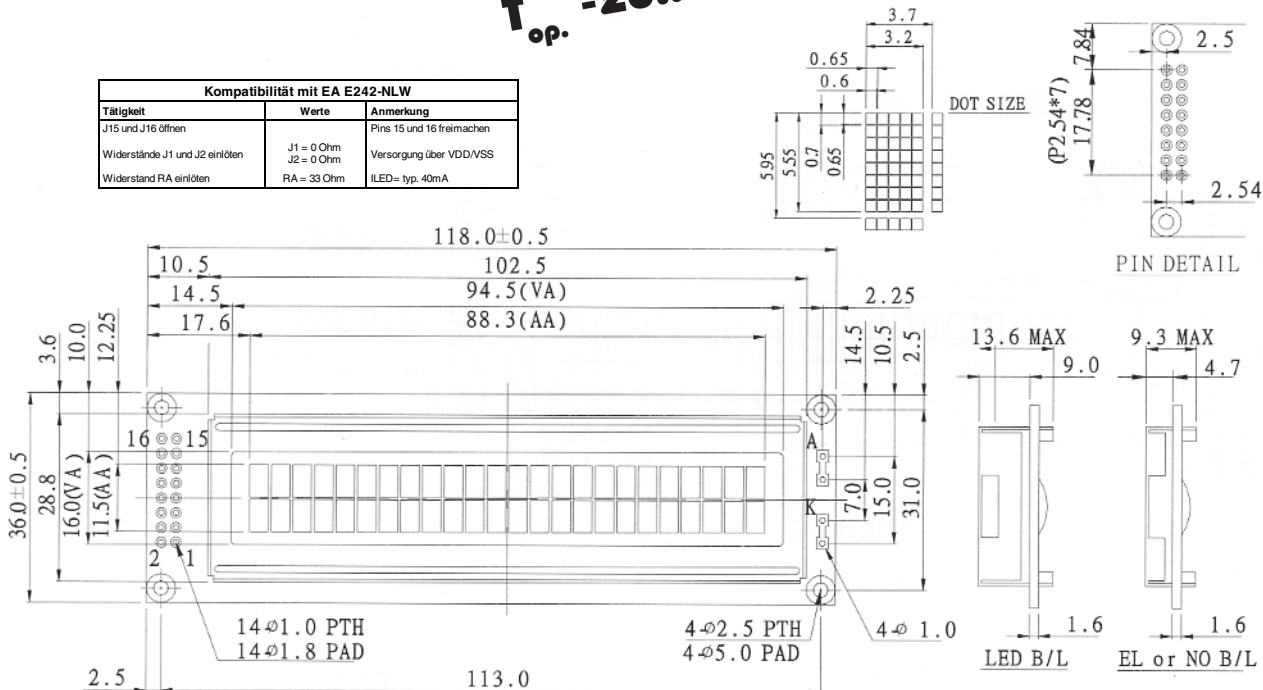
2x20 ZEICHEN, 5,55mm, BLAU/WEISS, LED-BELEUCHTUNG **EA W202B-NLW**
 FRONTRAHMEN PASSEND DAZU (FENSTER 81,5x17,2mm) **EA 017-7UKE**

EA W242B-NLW

2x24 ZEICHEN 5,55mm

$T_{op.} -20...+70^{\circ}C$

Kompatibilität mit EA E242-NLW		
Tätigkeit	Werte	Anmerkung
J15 und J16 öffnen		Pin 15 und 16 freimachen
Widerstände J1 und J2 einlöten	J1 = 0 Ohm J2 = 0 Ohm	Versorgung über VDD/VSS
Widerstand RA einlöten	RA = 33 Ohm	ILED= typ. 40mA



LED-Strom max. 30mA@+25°C
 VEE= typ. 4,8V@+20°C

BESTELLBEZEICHNUNG

2x24ZEICHEN, 5,55mm, BLAU/WEISS, LED-BELEUCHTUNG **EA W242B-NLW**
 FRONTRAHMEN PASSEND DAZU (FENSTER 92,0x14,8mm) **EA 017-14UKE**

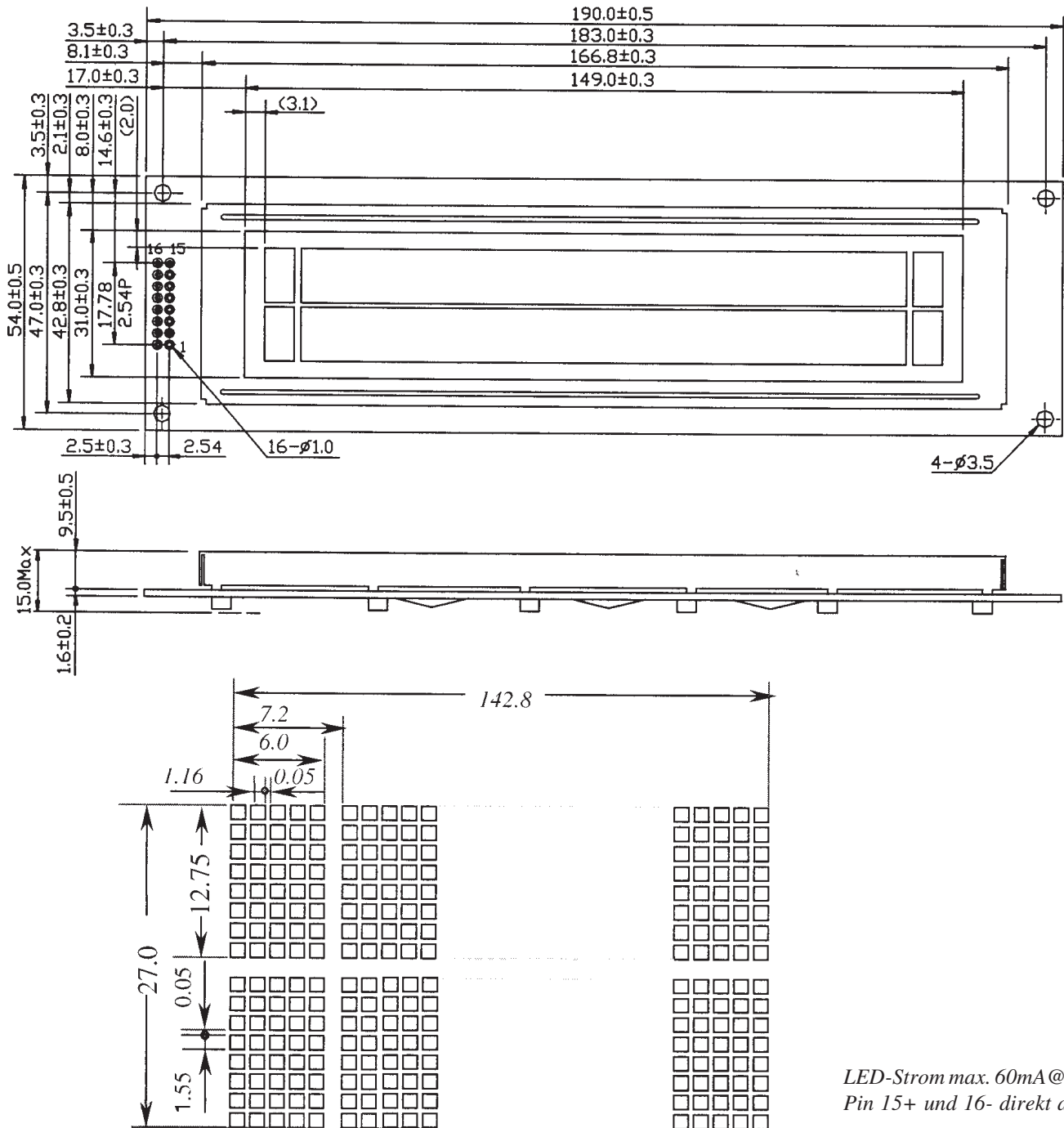
Technische Änderung vorbehalten. Wir übernehmen keine Haftung für Druckfehler und Anwendungsbeispiele.

DOTMATRIX LCD'S

ELECTRONIC ASSEMBLY

EA E202-CNLW

2x20 ZEICHEN 12,7mm
Betriebstemperatur 0..+50°C



BESTELLBEZEICHNUNG

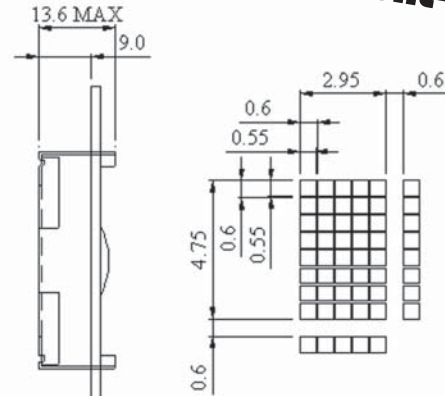
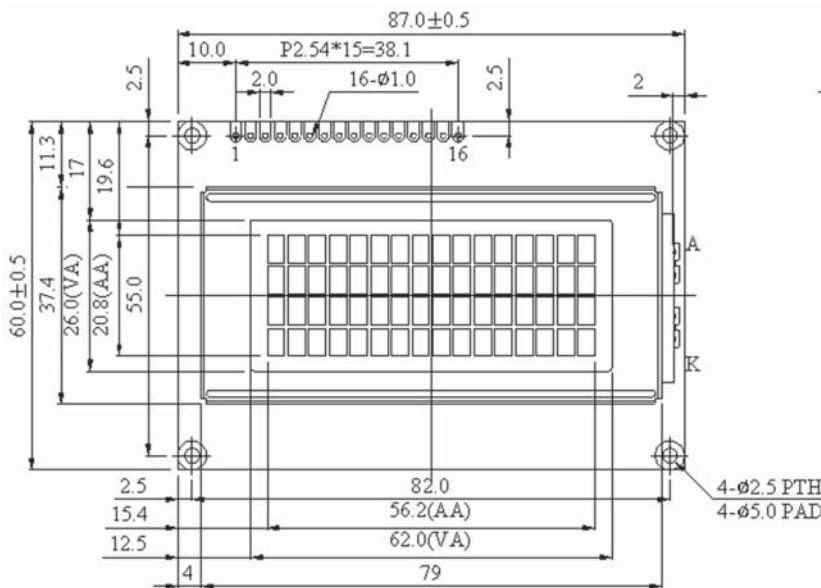
2x20 ZEICHEN, 12,7mm, BLAU/WEISS, LED-BELEUCHTUNG **EA E202-CNLW**
FRONTRAHMEN PASSEND DAZU (FENSTER 145,0x33,8mm) **EA 017-27KE**

Technische Änderung vorbehalten. Wir übernehmen keine Haftung für Druckfehler und Anwendungsbeispiele.

EA W164B-NLW

4x16 ZEICHEN 4,75mm

$T_{op.} -20..+70^{\circ}C$
Temp.Comp. built-in



LED-Strom max. 45mA@+25°C
externer Vorwiderstand an Pin
15+ und 16- erforderlich
VEE= typ. 4,5V@+20°C

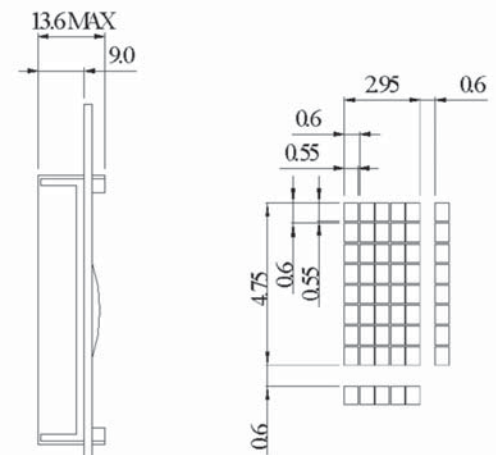
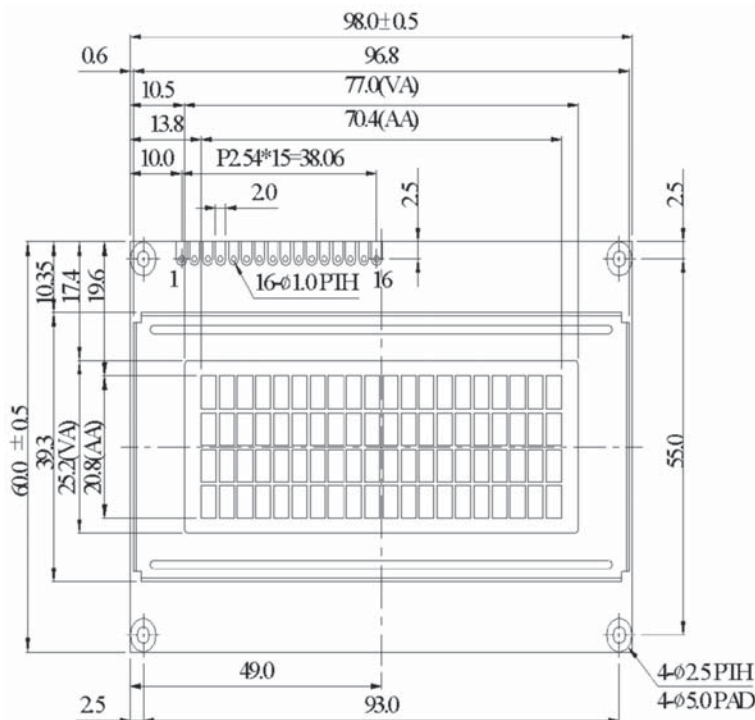
BESTELLBEZEICHNUNG

4x16 ZEICHEN, 4,75mm, BLAU/WEISS, LED-BELEUCHTUNG **EA W164B-NLW**
FRONTRAHMEN PASSEND DAZU (FENSTER 60,8x24,2mm) **EA 017-8UKE**

EA W204B-NLW

4x20 ZEICHEN 4,75mm

$T_{op.} -20..+70^{\circ}C$



LED-Strom max. 45mA@+25°C
externer Vorwiderstand an Pin
15 und 16 erforderlich
VEE= typ. 4,7V@+20°C

BESTELLBEZEICHNUNG

4x20 ZEICHEN, 4,75mm, BLAU/WEISS, LED-BELEUCHTUNG **EA W204B-NLW**
FRONTRAHMEN PASSEND DAZU (FENSTER 75,0x24,2mm) **EA 017-9UKE**

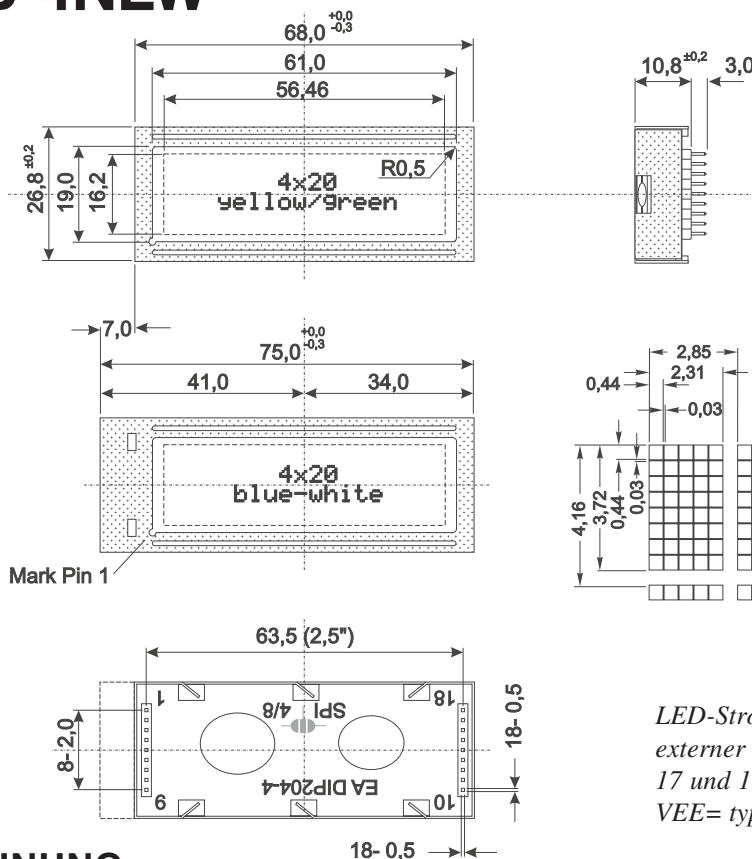
DOTMATRIX LCD'S

ELECTRONIC ASSEMBLY

EA DIP204B-4NLW

4x20 ZEICHEN 3,73mm

$T_{op.} -20..+70^{\circ}C$



LED-Strom max. 45mA@+25°C
externer Vorwiderstand an Pin
17 und 18 erforderlich
VEE= typ. 3,2V@+20°C

BESTELLBEZEICHNUNG

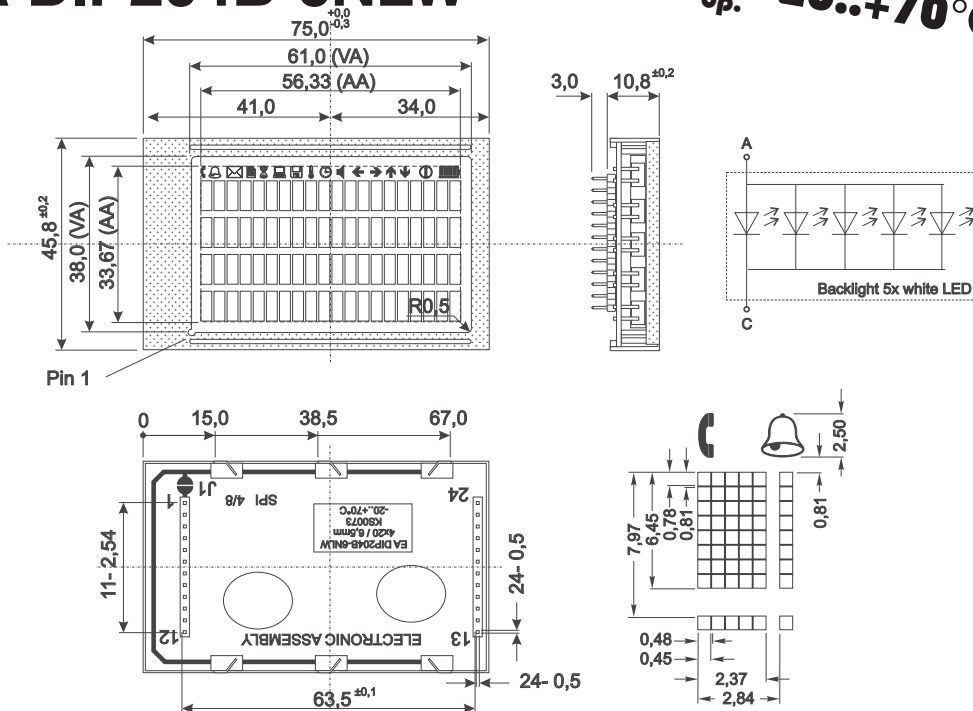
4x20 ZEICHEN, 3,73mm, BLAU/WEISS

EA DIP204B-4NLW

EA DIP204B-6NLW

$T_{op.} -20..+70^{\circ}C$

4x20 ZEICHEN 6,45mm



LED-Strom max. 75mA@+25°C
externer Vorwiderstand an Pin
23 und 24 erforderlich
VEE= typ. 3,2V@+20°C

BESTELLBEZEICHNUNG

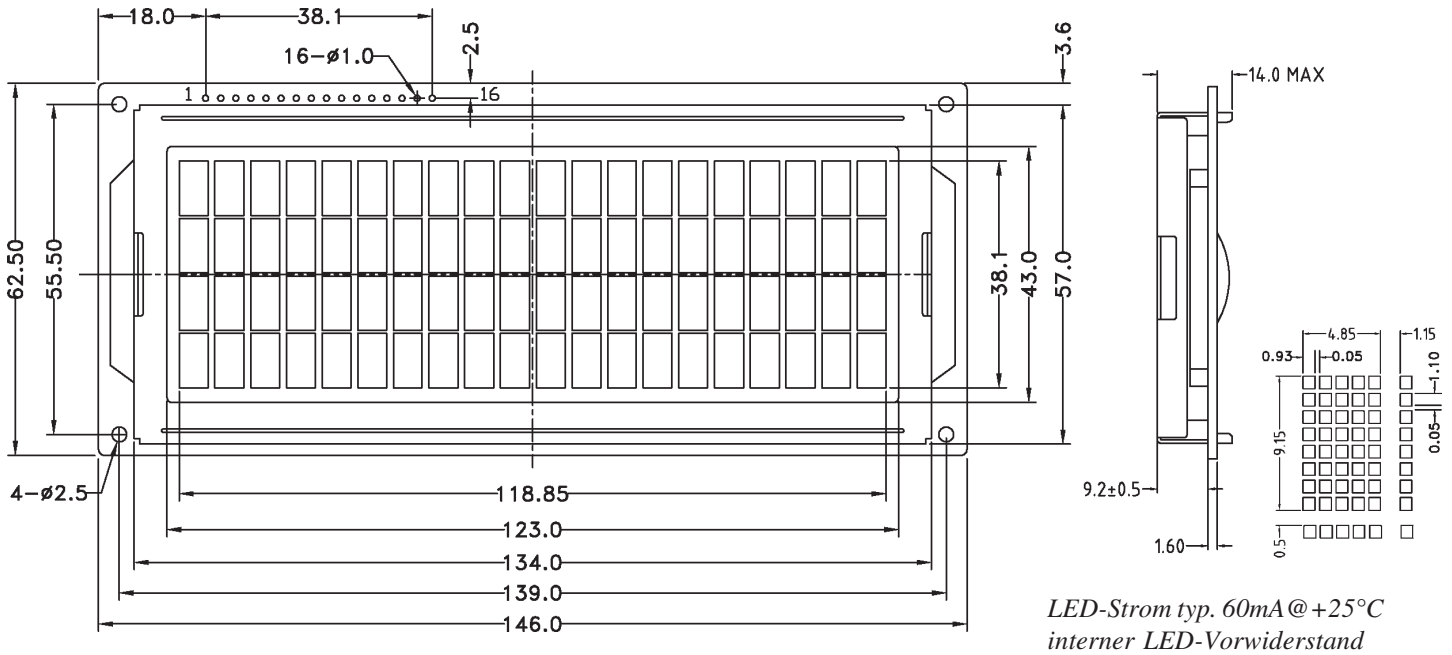
4x20 ZEICHEN, 6,45mm, BLAU/WEISS

EA DIP204B-6NLW

Technische Änderung vorbehalten. Wir übernehmen keine Haftung für Druckfehler und Anwendungsbeispiele.

EA T204B-BNLW

4x20 ZEICHEN 9,22mm



BESTELLBEZEICHNUNG

4x20 ZEICHEN, 9,22mm, BLAU/WEISS, LED-BELEUCHTUNG **EA T204B-BNLW**
FRONTRAHMEN PASSEND DAZU (FENSTER 121,0x41,5mm) **EA 017-25KE**

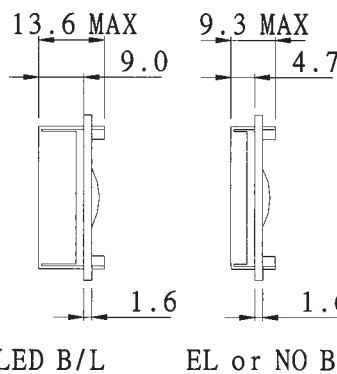
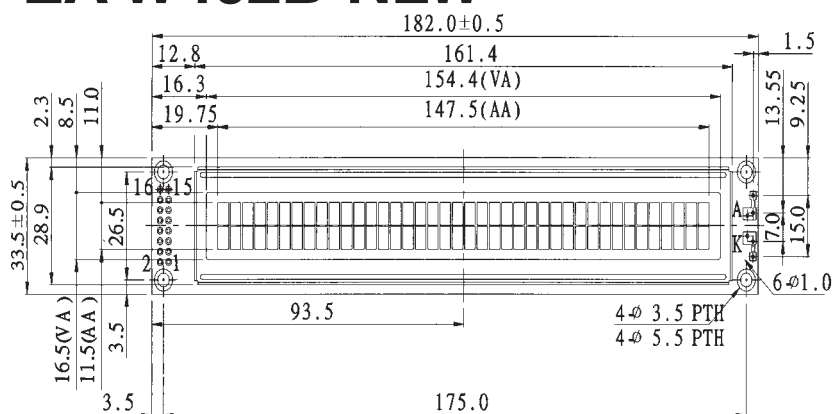
Technische Änderung vorbehalten. Wir übernehmen keine Haftung für Druckfehler und Anwendungsbeispiele.

DOTMATRIX LCD'S

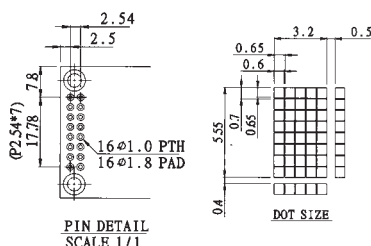
ELECTRONIC ASSEMBLY

EA W402B-NLW

2x40 ZEICHEN 5,55mm



$T_{op.} -20..+70^{\circ}C$



LED-Strom max. 45mA@+25°C
RV_{LED} extern erforderlich
VEE= typ. 4,5V@+20°C

Kompatibilität mit EA E402-NLW		
Tätigkeit	Werte	Anmerkung
J15 und J16 öffnen		Pins 15 und 16 freimachen
Widerstände J1 und J2 einlöten	J1 = 0 Ohm J2 = 0 Ohm	Versorgung über VDD/VSS
Widerstand RA einlöten	RA = 88 Ohm	ILED= max. 45mA

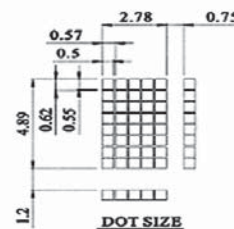
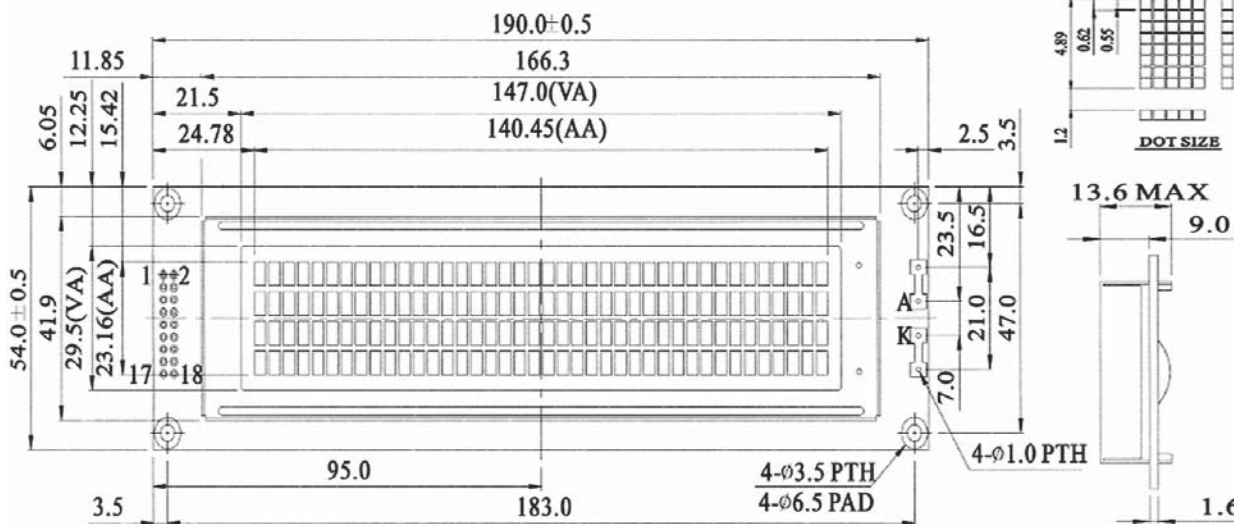
BESTELLBEZEICHNUNG

2x40 ZEICHEN, 5,55mm, BLAU/WEISS, LED-BELEUCHTUNG **EA W402B-NLW**
FRONTRAHMEN PASSEND DAZU (FENSTER 153,0x14,8mm) **EA 017-4UKE**

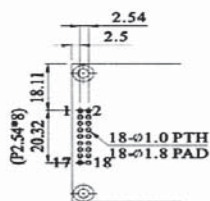
EA W404B-NLW

4x40 ZEICHEN 4,89mm

$T_{op.} -20..+70^{\circ}C$



Kompatibilität mit EA E404-NLW		
Tätigkeit	Werte	Anmerkung
Widerstand J1 nach links	J1 = 0 Ohm	Pins 17 und 18 freimachen,
Widerstand J2 nach unten	J2 = 0 Ohm	Versorgung über VDD/VSS
Widerstand RA einlöten	RA1 = 23 Ohm	ILED= max. 75mA



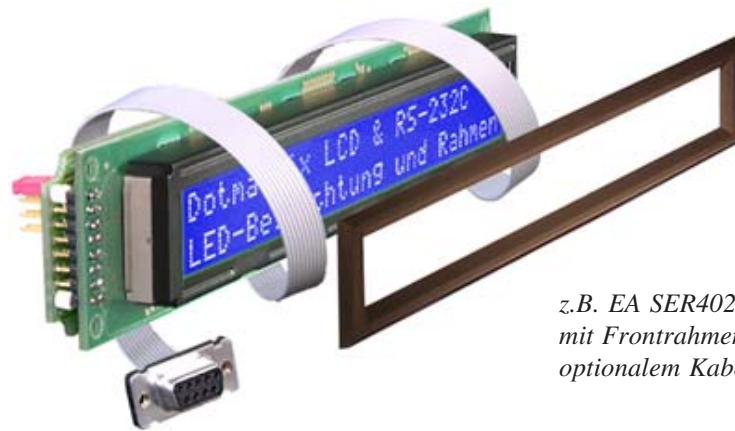
LED-Strom max. 75mA@+25°C
RV_{LED} extern erforderlich
VEE= typ. 4,8V@+20°C

BESTELLBEZEICHNUNG

4x40 ZEICHEN, 4,89mm, BLAU/WEISS, LED-BELEUCHTUNG **EA W404B-NLW**
FRONTRAHMEN PASSEND DAZU (FENSTER 145,0x28,0mm) **EA 017-13UKE**

BLUE LINE

BLUE LINE MIT RS-232 / RS-422



*z.B. EA SER402-NLW
mit Frontrahmen und
optionalem Kabel EA KV24-9B*

TECHNISCHE DATEN

- * VERSORGUNG +5V
- * BAUDRATE PER JUMPER EINSTELLBAR: 300, 1200, 2400 ODER 9600 BAUD
- * AUTOMAT. ZEILENVERWALTUNG, CR / LF / SCROLL / CURSOR POSITIONIEREN
- * MEHRERE DISPLAYS AN EINER SCHNITTSTELLE ADRESSIERBAR
- * LIEFERUNG INKL. FRONTRAHMEN MIT ENTSPIEGELTER SCHEIBE

OPTIONEN

- * DIP-SCHALTER STATT LÖTBRÜCKEN FÜR ADRESSE: **EA OPT-DIP6**
- * RS-422 SCHNITTSTELLE STATT RS-232C (STANDARD): **EA OPT-RS422**

ZUBEHÖR

- * EA KV24-9B: KABEL MIT 9-POL. D-SUB STECKER (FEMALE)

BESTELLBEZEICHNUNG

1x16 ZEICHEN, 9,66mm, RS-232
2x16 ZEICHEN, 5,56mm, RS-232
2x16 ZEICHEN, 5,56mm, RS-232
2x16 ZEICHEN, 9,66mm, RS-232
2x20 ZEICHEN, 5,55mm, RS-232
2x20 ZEICHEN, 12,7mm, RS-232
2x24 ZEICHEN, 5,55mm, RS-232
4x20 ZEICHEN, 4,75mm, RS-232
2x40 ZEICHEN, 5,55mm, RS-232
4x40 ZEICHEN, 4,89mm, RS-232

EA SER161-ENLW
EA SER162-N3LW
EA SER162-NLW
EA SER162-BNLW
EA SER202-NLW
EA SER202-CNLW
EA SER242-NLW
EA SER204-NLW
EA SER402-NLW
EA SER404-NLW