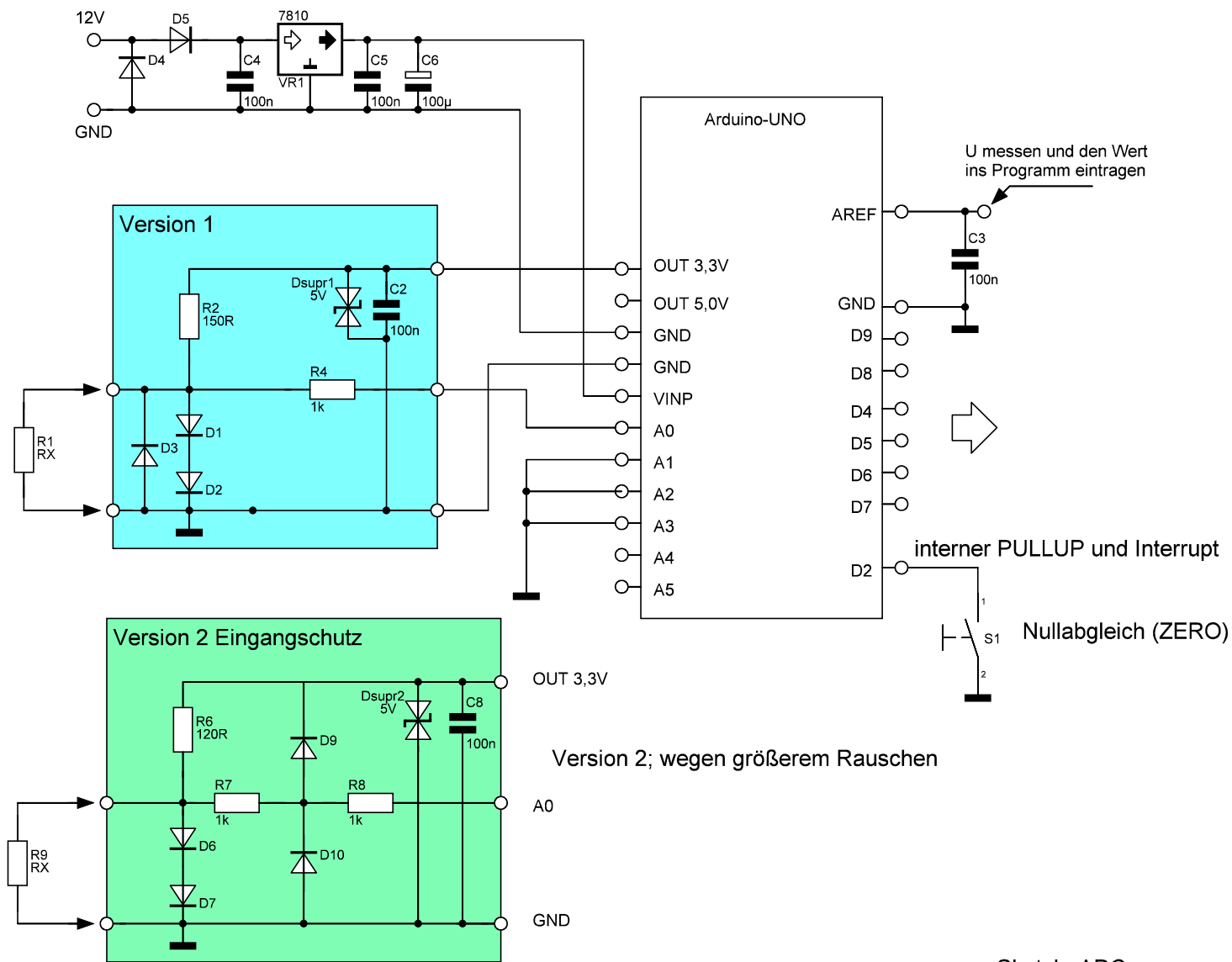


ADC Messadapter für Rx



```
#include <LiquidCrystal.h>
// initialize the library with the numbers of the interface pins
LiquidCrystal lcd(8, 9, 4, 5, 6, 7);
```

Sketch; ADC_oversampling_zero_tasterinterrupt

	Datum	Name	Bezeichnung / Datei	Blattzahl:
gez.:				
gepr.:				Blatt-Nr.:
			Zeichnungs-Nr.:	