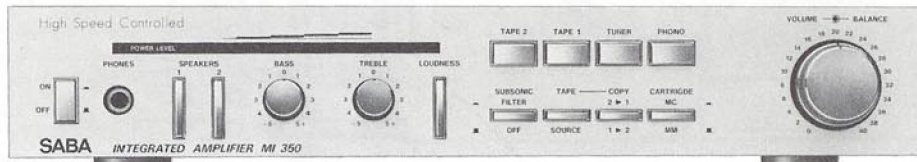
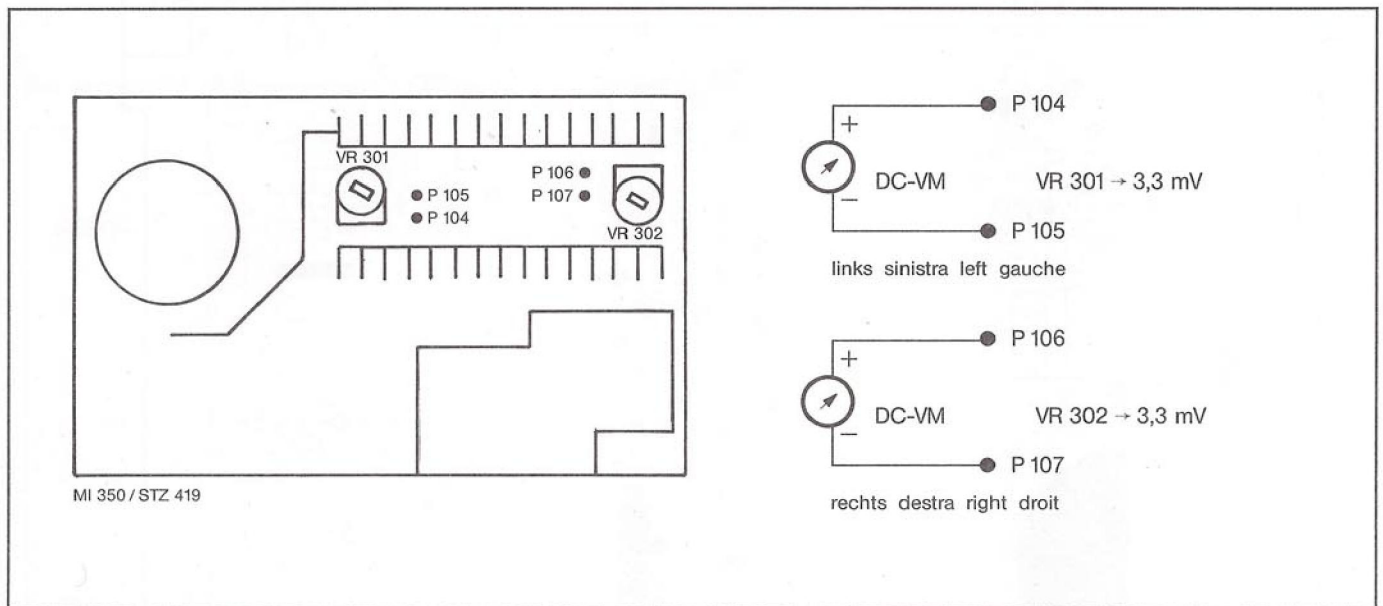


## INTEGRATED AMPLIFIER MI 350

## MI 350



### Ruhestrom-Einstellung · Regolazione di corrente di riposo · Idling Current Adjustment · Réglage du Courant de repos



#### Wichtige Hinweise

Die Sicherheit des Gerätes muß nach einer Reparatur oder Überprüfung erhalten bleiben. Es dürfen deshalb keine konstruktiven Merkmale des Gerätes sicherheitsmindernd verändert werden (z.B. müssen Abdeckungen ordnungsgemäß angebracht sein).

Ersatzteile müssen hinsichtlich ihrer Daten und ihrer Merkmale dem getauschten Teil entsprechen, damit die Sicherheit des Gerätes nicht vermindert wird. Verwenden Sie deshalb nur Original-Ersatzteile.

#### Important note

The unit must remain safe after repair or checking. Therefore, no design features of the unit may be altered which would result in a reduction of safety (e.g. covers must be properly replaced).

With regards to their data and technical features, spare parts must correspond with the replaced part, so as not to reduce the safety of the unit. Therefore, only use original spare parts.

#### Avvisi importanti

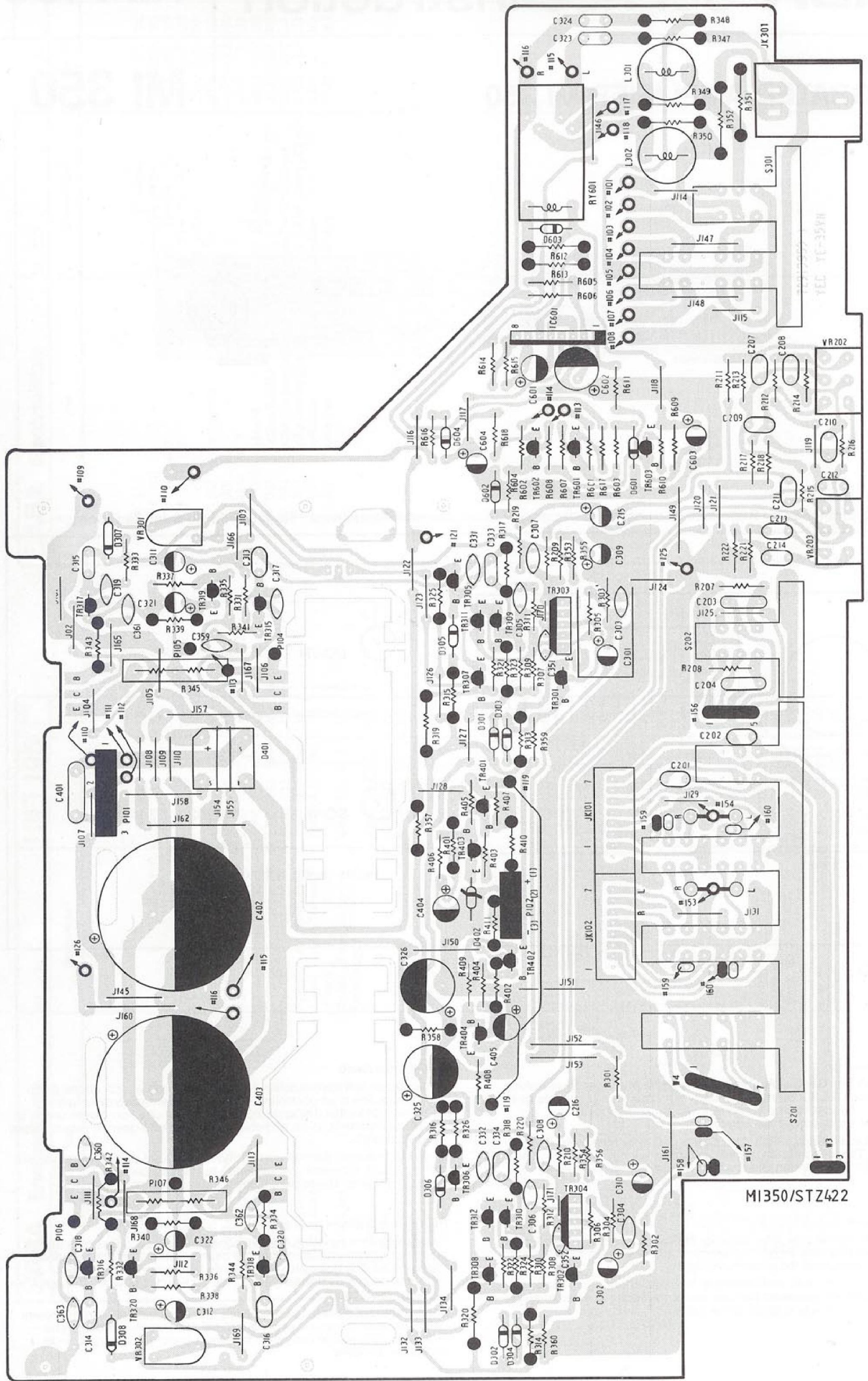
La sicurezza dell'apparecchio deve rimanere conservata anche dopo una riparazione o un controllo. Perciò non è permesso di variare connotati costruttivi dell'apparecchio in modo che non garantiscono la sicurezza originaria (p. es. gli schemi di protezione devono essere fissati a regola d'arte).

I pezzi di ricambio devono corrispondere al pezzo da sostituire nei loro dati e nei loro connotati per garantire la stessa sicurezza dell'apparecchio. Usate perciò solo ricambi originali SABA.

#### Recommandations importantes

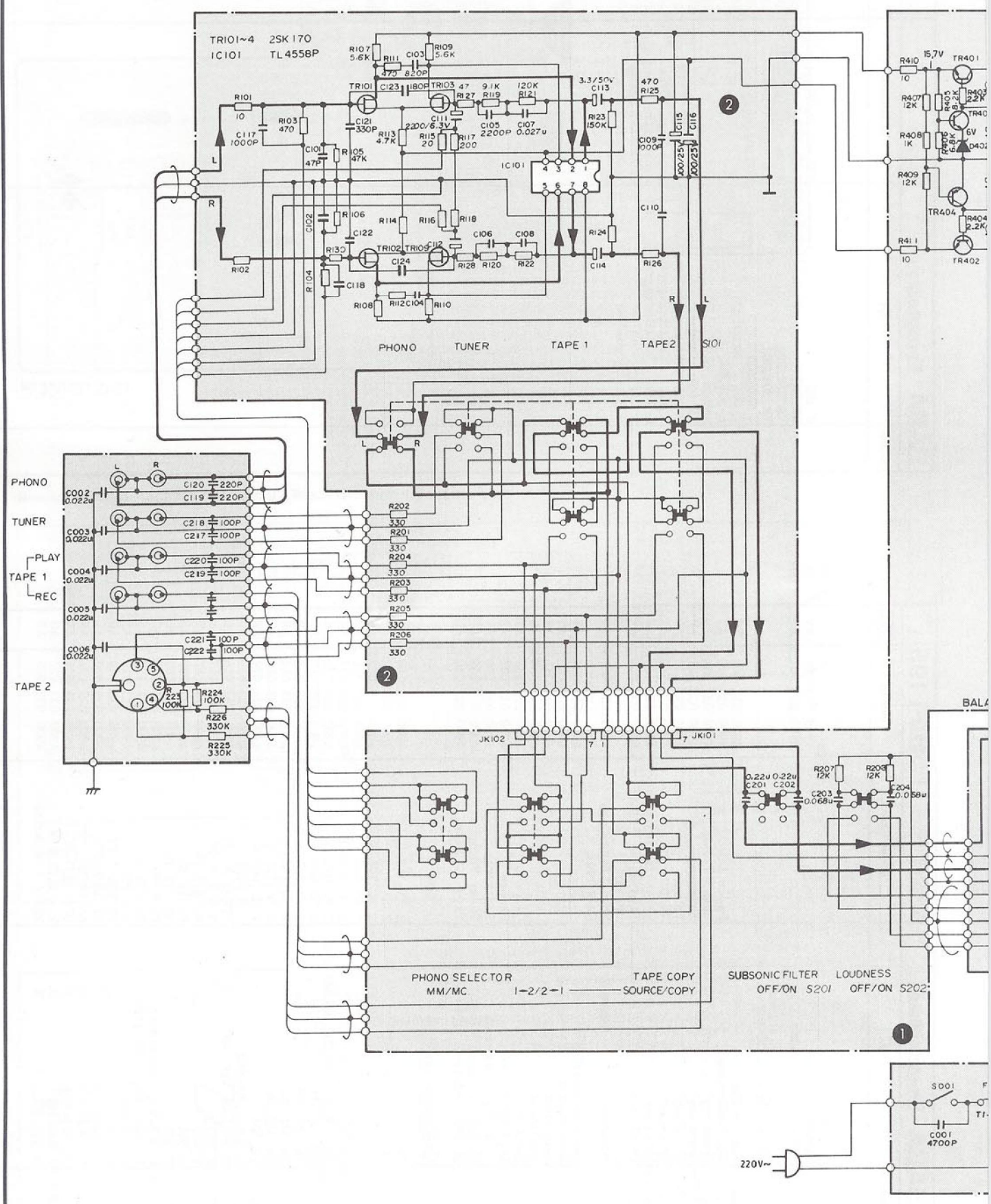
L'appareil doit remplir les mêmes conditions de sécurité après une réparation ou une révision. Aucune caractéristique de construction de l'appareil ne doit donc être modifiée de telle sorte que la sécurité de l'appareil en soit diminuée (par ex., les couvercles doivent être remis en place correctement).

Les caractéristiques et les propriétés des pièces de rechange doivent coïncider avec celles de la pièce qui est remplacée afin de ne pas réduire la sécurité de l'appareil. N'utilisez donc que des pièces de rechange d'origine.



MI350/STZ42





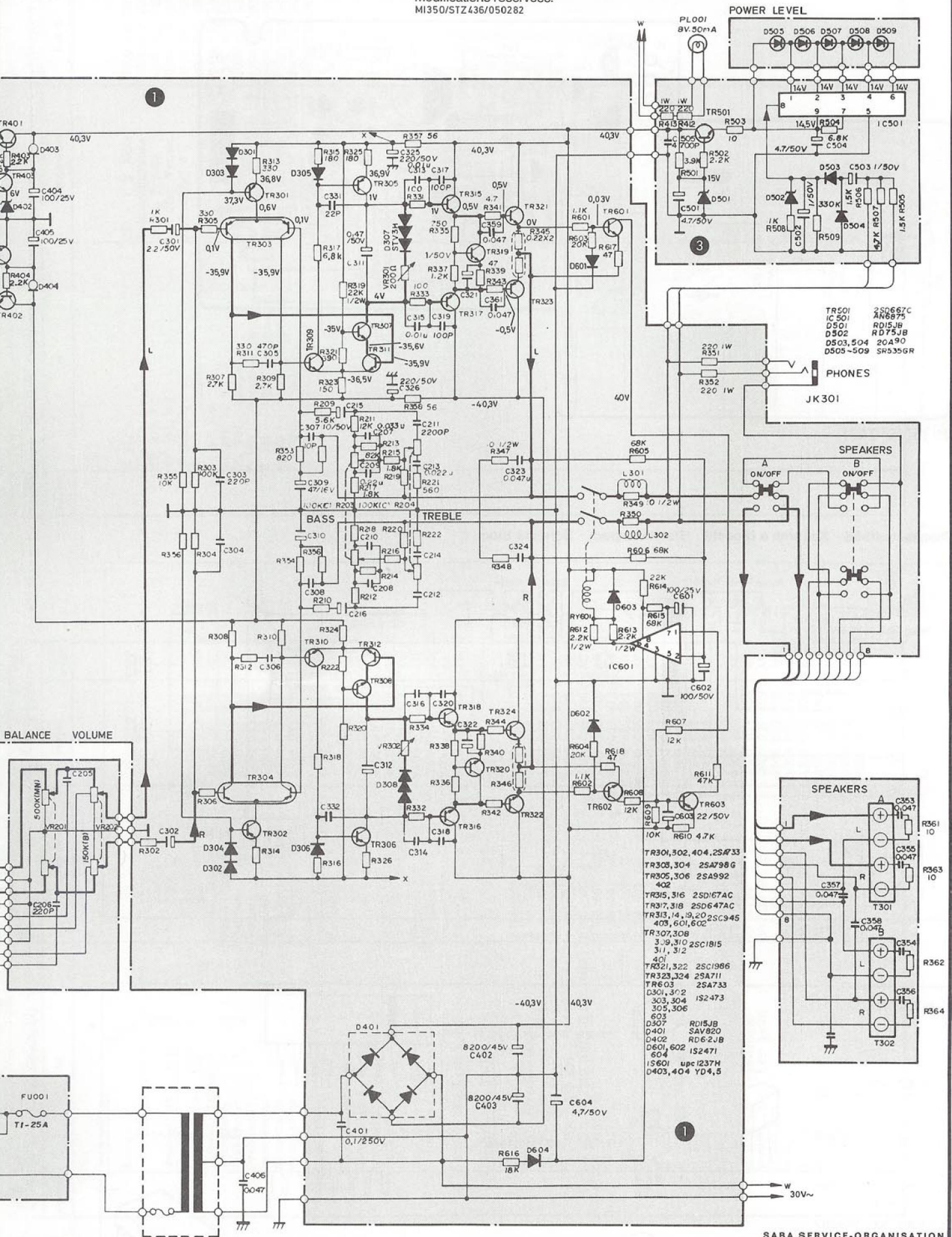
2

2

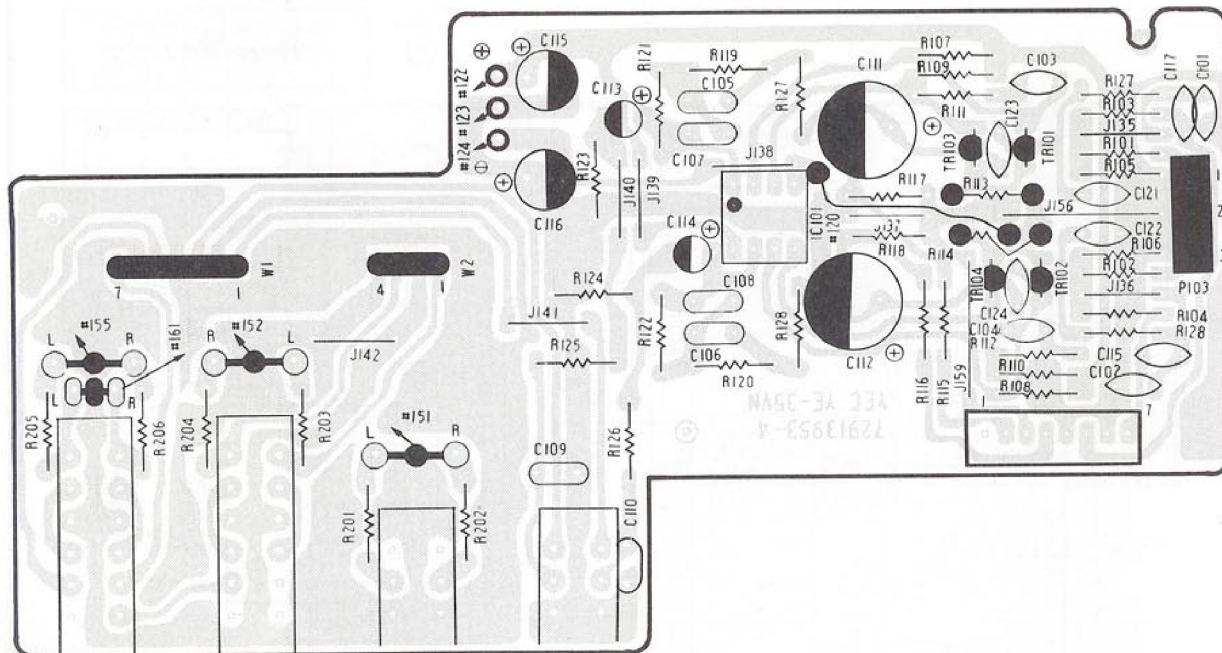
1



Änderungen vorbehalten!  
 Con riserva di modifiche!  
 Subject to modification without notice!  
 Modifications réservées!  
 MI350/STZ436/050282

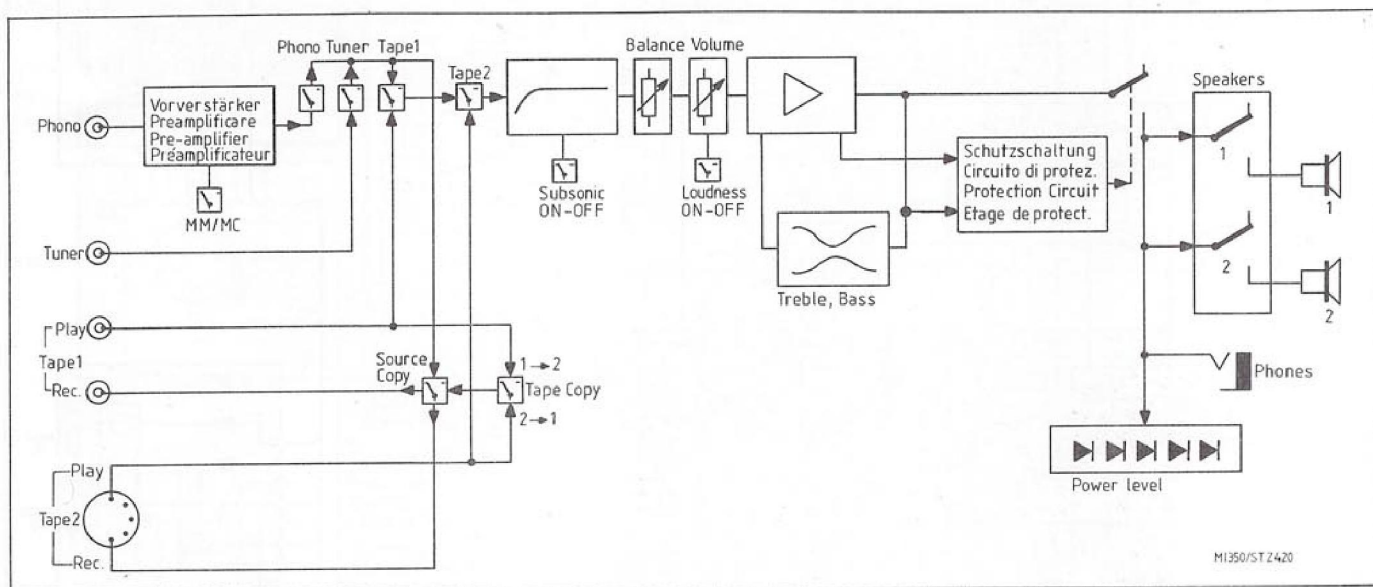






MI350/STZ421

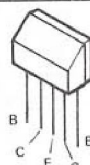
Blockschaltbild · Schema a blocchi · Block diagram · Schéma bloc



MI350/STZ420

MI 350/STZ435

- TR301, 302, 404, 603 2SA733
- TR313, 314, 319, 320, 403, 601, 602 2SC945
- TR307, 308, 309, 310, 311, 312 2SC1845
- TR305, 306 2SA992
- TR501, 401 2SD667
- TR315, 316 2SD667A
- TR317, 318 2SB647A
- TR402 2SB647



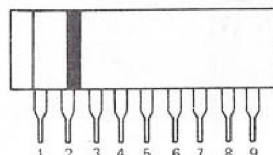
TR303, 304 2SA798



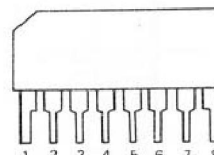
TR321, 322 2SC1986  
 TR323, 324 2SA711



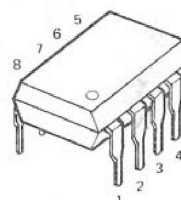
TR101, 102, 103, 104 2SK163



IC501 AN6875



IC601 μPC1237H



IC101 TL4558P

Position	Teil	M1 350	HiFi 195	Seite 2
Preis-gruppe		Bemerkungen	Beet.-Nr.	
R 412		270 / 1 W Metal	4900 033 024	AB
VR 201		Volume/Balance	4900 033 025	BB
VR 202,203		Bass, Treble	4900 033 026	AO
VR 301,302		200 Ohm Trimm.	4900 033 027	AG
C 402,403		8200 µF/45 V	4900 033 028	AY
T 001	Netztrafo		4900 033 029	CE
L 301,302	Relais 24 V		4900 033 030	AF
PL 001	Lampe	8 V, 50 mA	4900 033 031	AW
S 001	Netzschalter		4900 033 032	AI
S 101	Schalteraggregat	Tape, Tuner, Phono	4900 033 041	AN
S 201	Schalteraggregat	Subs, Tape, Copy, Cartr.	4900 033 042	AW
S 202	Schalter	Loudness	4900 033 043	AK
S 301	Schalter	Speakers	4900 033 044	AR

Position	Teil	M1 350	HiFi 195	Seite 1
Preis-gruppe		Bemerkungen	Beet.-Nr.	
<b>Verpackung</b>				
Karton			4900 033 001	AW
Verpackungspolster			4900 033 002	AK
<b>Mechanische Teile</b>				
Frontplatte		Power Level	4900 033 006	BK
LED-Halterung		Bass, Treble	4900 033 003	AK
Drehknopf		Balance	4900 033 034	AM
Drehknopf		Volume	4900 033 541	AP
Drehknopf		On/Off	4900 033 540	AO
Drucktaste		Speakers, Loudness	4900 033 513	AI
Drucktaste		Tape 1, 2, Tuner.	4900 033 035	AH
Drucktaste		Phono	4900 033 036	AH
		Subs., Tape, Copy,	4900 033 037	AH
		Cartridge		
<b>Gehäuseoberteil</b>				
Bodenplatte			4900 033 004	BE
Gerätefuß			4900 033 005	AS
Rückwand			4900 028 756	AB
Netzwan			4900 033 038	AS
Netzkabel			4900 028 758	AM
Kopfhörerbuchse		Phones	4900 033 008	AL
Lautspr.klemmen		Speakers	4900 033 009	AS
JK 201	Buchsen Cinch	Tuner, Phono	4900 033 039	AI
JK 202	Buchsen Cinch/DIN	Tape 1, Tape 2	4900 033 040	AM
<b>Elektrische Teile</b>				
TR 101...104		2 SK 163 L	4900 033 010	AH
TR 301,302,404,603		2 SA 733	4900 028 802	AL
TR 303,304		4900 029 077	4900 029 077	AH
TR 305,306,402		2 SA 992 F	4900 033 011	AF
TR 307...312,401		2 SC 1845 E	4900 029 078	AE
TR 313,314,319,320,403,601,602		2 SC 945 Q	4900 028 726	AC
TR 315,316		2 SD 667 A, C	4900 033 012	AH
TR 317,318		2 SB 647 A, C	4900 033 013	AH
TR 321,322		2 SC 1986 Q	4900 033 014	AN
TR 323,324		2 SA 771 Q	4900 033 015	AP
TR 501		2 SD 667 C	4900 029 079	AF
D 301...306,603		1 S 2473	4900 023 635	AK
D 307,308 Varistor		STV-3 H (Y)	4900 033 016	AL
D 401		S 4 V B 20	4900 033 017	AR
D 402		RD 6,2 JB	4900 029 087	AD
D 501		RD 15 JB	4900 029 090	AD
D 502		RD 7,5 JB	4900 029 089	AD
D 503,504 Germanium		20 A 90	4900 029 088	AC
D 505...509 LED grün		SG 235 D	4900 031 459	AF
D 601,602		1 S 954	4900 033 018	AD
D 604		DS 135 F-FA 3	4900 033 019	AD
IC 101		TL 4558 P	4900 033 020	AL
IC 501		AN 6875	4900 029 092	AM
IC 601		UPC 1237 H	4900 033 021	AN
R 345,346		2 x 0,22/2 W	4900 033 022	AG
R 351,352,413		220 / 1 W Metal	4900 033 023	AB