

Technische Daten

Betriebsarten

Normal und Speicherbetrieb für:
 Kanal I, Kanal I und II
Kanalumschaltung alt. und chop.
 (Chopperfrequenz ca. 1MHz)
 Addition Kanal I + II,
 Differenz mit invert. Kanal I
XY-Darstellung Verhältnis 1:1
 (X-Signal über Kanal II)
 Einzelbild-Darstellung

Vertikal-Verstärker Y

Frequenzbereich beider Kanäle
 0 - 50 MHz (-3dB), 0 - 65 MHz (-6dB)
 Anstiegszeit ca. 7 ns
 Überschwüngen maximal 1 %
Ablenkkoeffizienten: 12 calibr. Stell.
 von 5 mVss - 20 Vss/div. (1-2-5 Teilung),
 mit Feinreg. 2,5:1 uncal. bis 50 Vss/div.
 Toleranz der calibr. Stellungen $\pm 3\%$
Eingangsimpedanz 1 MOhm // 25 pF
 Eingang umschaltbar: DC-AC-GD
 Max. zul. Gleichspann. am Eingang 500V
 Verzögerungsleitung (ca. 95 ns)

Zeitbasis

Ablenkkoeffizienten: 23 calibr. Stell.
 von 2 s - 100 ns/div. (1-2-5 Teilung),
 bei Dehnung x 5 bis 20 ns/div.,
 mit Feinregelung uncalibr. bis 6 s/div.
 Max Toleranz der Zeitwerte $\pm 3\%$
 Normallänge der Zeitlinie 10 div.
Triggerung automatisch oder
 mit einstellbarem Niveau von
 Kanal I, II, I/II oder extern: pos. u. neg.
 Triggerankopplung AC, DC, HF oder LF
 Einzelbild-Auslösung mit Single-
 und Reset-Taste mit LED-Anzeige
Triggerempfindlichkeit: < 5 mm
 im Frequenzbereich 0 bis 70 MHz

Horizontal-Verstärker X

Frequenzbereich 0 - 4 MHz (-3dB)
Ablenkkoeffizienten: 12 calibr. Stell.
 von 5 mVss - 20 Vss/div. (1-2-5 Teilung),
 mit Feinreg. 2,5:1 uncal. bis 50 Vss/div.
 Eingangsimpedanz 1 MOhm // 25 pF
 (Eingang über Kanal II)

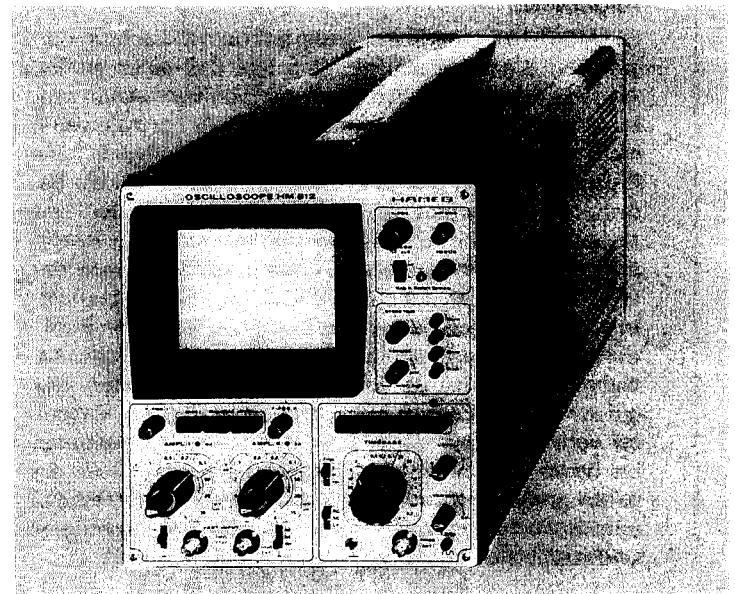
Speicherbetrieb

Löschautom. bei Überg. Normal/Write
 Regelb. Nachleuchtdauer 10 ms - 5 min.
 Löschtaste, Löschrzeit ca. 1 s
 Regelbare Speicherzeit ca. 30 s - 1 h
 Max. Schreibgeschwindigkeit: 1 cm/ μ s

Sonstiges

Strahlröhre L 14-110 GH/55, Innenraster
 Gesamtbeschleunigung 8,5 kV
 Eingebauter Rechteckgenerator 1 kHz
 für Tasterabgleich (0,2Vss $\pm 1\%$)
 DC-Eingang für Z Modulation (TTL-Pegel)
Elektron Stabilisierung inkl. Hochspann.
 Netzanschluß für 110, 127, 220, 237 V
 Zul. Netzspannungsschwankungen $\pm 10\%$
 Netzfrequenzbereich 50 - 60 Hz
Leistungsaufnahme ca. 53 Watt
 Gewicht ca. 11 kg
 Gehäuse 212 x 237 x 500 mm, anthrazit
 mit Griff und Aufstellbügel

Änderungen vorbehalten



- Analog-Speicher
- Bandbreite 0 - 50 MHz
- Zweikanalgerät
- Bildschirm 7,2 x 9 cm

Für die beliebig wiederholbare Darstellung eines elektrischen Vorganges besitzt der HM 812 eine Strahlröhre mit elektronisch gesteuertem Speichersystem. Wird das Speicherteil abgeschaltet, arbeitet das Gerät wie jedes andere normale Oszilloskop. Beim Übergang vom Normalbetrieb in Schreibstellung werden alle vorher gespeicherten Signale automatisch gelöscht. Mit Hilfe der variablen Nachleuchtdauer können auch Signale mit langsamer Folgefrequenz flimmerfrei aufgezeichnet werden. Die Speicherung einmaliger Vorgänge wird von der Schreibgeschwindigkeit auf einige 100 kHz begrenzt. Jedoch erlaubt das Integrationsvermögen der Speicherröhre bei sich wiederholenden Vorgängen auch die Speicherung von Signalen bis zur Grenzfrequenz des Meßverstärkers. Die maximale Speicherzeit ist abhängig von der eingestellten Spürhelligkeit.

Lieferbares Zubehör

Tastteiler, Ü 10:1, Demodulatortaster, verschiedene Meßkabel, Lichtschutztubus, Vierkanal-Vorsatz, Registrier-Kamera, Gerätewagen, Schutztasche.

Allgemeines

Die Möglichkeit der Speicherung auf dem Bildschirm dargestellter Signale erschließt dem HM 812 einen großen Anwendungsbereich. Vor allem das Sichtbarmachen relativ schneller Störspitzen, welche das Auge normalerweise nicht registriert, ist ohne Speicherung unmöglich. Die Frontplatte ist in mehrere Felder aufgeteilt, was die Bedienung des Gerätes sehr erleichtert. Alle Tasten und Knöpfe für den Speicherbetrieb sind in einem Feld zusammengefaßt. Läßt man dieses unberücksichtigt, wird der HM 812 wie jedes andere HAMEG-Oszilloskop bedient. In der bestehenden Konzeption basieren die meisten Funktionseinheiten auf monolithisch integrierter Schaltungstechnik. Dies gilt insbesondere für das Speicherteil. Nur auf der analogen Seite werden noch mehr diskrete Halbleiter verwendet, auf die z. B. in den Verstärkerendstufen bis heute noch nicht verzichtet werden kann. Trotz des relativ großen Aufwandes an Bauelementen ist der HM 812 sehr servicefreundlich. Bedienungs- und Servicehinweise sind ausführlich im beiliegenden Manual behandelt.

Betriebsarten

Die Wahl der Betriebsart ist kennzeichnend für die einfache Bedienung des HM 812. Auf der Y-Seite (vertikale Ablenkung) werden für den Betrieb von Kanal I, Kanal I und II (alt. oder chop.) sowie Kanal I + II nur 2 Tasten benötigt. Mit einer weiteren kann Kanal I invertiert werden, so daß auch die Darstellung der Differenz beider Kanäle (-I + II) möglich ist. Für die Ablenkung in horizontaler Richtung bestehen 3 Möglichkeiten: normaler Zeitbasisbetrieb, Einzelbild- und XY-Darstellung. Nur die zweite oder dritte Betriebsart erfordert die Betätigung je einer Taste. Bei XY-Darstellung wird das Signal für die horizontale Ablenkung über Kanal II zugeführt. Eingangsimpedanz und max. Ablenkempfindlichkeit sind dann in beiden Richtungen gleich. In allen Betriebsarten können die Signale normal oder gespeichert dargestellt werden.

Vertikal-Ablenkung

Beide Kanäle sind in den Eingängen mit diodengeschützten Feldeffekt-Transistoren bestückt. Die folgenden Stufen sind thermisch gekoppelte UHF-Transistoren. Die Driftgefahr ist daher trotz der hohen Empfindlichkeit des Verstärkers sehr gering. Für die Anpassung an die Signalamplitude besitzt jeder Kanal einen 12-stelligen frequenzkompensierten Eingangsteiler. Alle Stellungen sind auf die gleiche Eingangsimpedanz abgestimmt. Eingangsteiler und Vorstufen sind zu leicht auswechselbaren Baueinheiten zusammengefaßt. Die Kanäle werden einzeln, wechselweise oder auch gleichzeitig über einen elektronischen Schalter mit dem Endverstärker verbunden. Die Umschaltung arbeitet mit bistabil gesteuerten Diodengattern. Als Steuersignal wird für altern. Betrieb der Hellstimpuls des Ablenkgenerators und bei Chopperbetrieb ein 1MHz-Signal benutzt. Dabei auftretende Schaltimpulse werden ausgetastet. Zwischen den Diodengattern

und dem Y-Endverstärker liegt eine symmetrische Verzögerungsleitung, welche das Y-Signal etwa um die 3-fache Ansprechzeit der Zeitbasis verzögert. Das bedeutet, daß auch in den oberen Zeit-Ablenkbereichen die Triggerflanke noch gut sichtbar ist.

Zeitablenkung

Die Zeitbasis des HM 812 arbeitet mit einer Triggertechnik, die auch bei der Aufzeichnung hoher Frequenzen eine exakte und jitterfreie Darstellung der Signale erlaubt. Durch die genügend große Bandbreite der Y-Vorverstärker kann auch bei kleiner Bildhöhe (0,5cm) intern bis mindestens 70MHz getriggert werden. Die obere Grenzfrequenz für externe Triggerung liegt weit über 100MHz. Begünstigt wird dies besonders durch einen integrierten Spannungskomparator, dessen TTL-Ausgang eine Anstiegszeit von weniger als 20ns besitzt. Das Triggersignal kann wahlweise Kanal I oder II entnommen oder extern zugeführt werden. Zwei Triggerfilter gestatten die Unterdrückung störender Frequenzanteile komplexer Signale unter bzw. über einer Grenzfrequenz von 1kHz. Die Ankopplung des Triggersignals ist gleich- oder wechsellspannungsgekoppelt möglich. Die Steuerung der Ablenkschaltung wird im wesentlichen durch ein duales Daten-Flip-Flop bewirkt, welches auch die Helltastung der Strahlröhre und die Triggerfreigabe sowie das An- und Abschalten des Automatiksensors reguliert. Die Hellsteuerung der Strahlröhre erfolgt über einen spannungsfesten Optokoppler. Ansteigende und abfallende Flanken des Hellstimpulses sind so steil, daß auch in den oberen Ablenkbereichen keine sichtbare Verkürzung der Zeitlinie eintritt.

Speicherteil

Die verwendete Speicherröhre arbeitet nach dem monostabilen Speicherprinzip. Gegenüber sogenannten bistabilen Röhren ist das gespeicherte Bild sehr kontrastreich. Bereits gespeicherte Signale können wieder überschrieben werden, so daß Vergleiche über längere Zeiträume möglich sind. Dabei darf das Gerät zwischenzeitlich ohne Beeinflussung der bereits gespeicherten Meßergebnisse öfter an- und abgeschaltet werden. Eine besondere Erleichterung der Bedienung ist die Löschautomatik. Beim Übergang von Normalbetrieb auf "Schreiben" werden automatisch alle vorher gespeicherten Signale gelöscht. Eine Sofort-Löschung ist außerdem mit der Lösch Taste möglich. Die Speicherzeit kann zwischen 30 Sekunden und 1 Stunde bei sichtbarem Bild verändert oder ohne Bild auf mehrere Stunden ausgekehrt werden. Wird das Gerät abgeschaltet, ist die Speicherung auch über mehrere Tage möglich. Die Schreibgeschwindigkeit ist bei einmaligen Vorgängen auf wenige 100kHz begrenzt. Jedoch kann man bei mehrmaligem Überschreiben auch Signale von 50MHz speichern. Mit Hilfe des "Persistence"-Reglers läßt sich die Nachleuchtdauer der Strahlröhre kontinuierlich zwischen 10ms und einer Stunde verändern. Daher können auch sehr langsame Vorgänge flimmerfrei aufgezeichnet werden.

Allgemeine Hinweise

Der Umgang mit dem HM 812 ist bei genügender Beachtung der folgenden Bedienungshinweise relativ einfach. Auch ohne Erfahrung mit Oszilloskopen wird jeder mit der ohnehin schon fast genormten Grifftechnik der HAMEG-Oszilloskope schnell vertraut sein. Die Frontplatte ist entsprechend den verschiedenen Funktionen in 4 Regionen aufgeteilt.

Im oberen Feld befinden sich rechts außen die Einsteller für Strahlhelligkeit und Strahlschärfe. Links daneben ist die X-Positionseinstellung (horizontale Strahlverschiebung), deren Bedienungsknopf auch herausgezogen werden kann, wodurch eine fünffache Dehnung der X-Achse eingeschaltet wird. Darunter ist der Netzschalter mit seiner Anzeigelampe angebracht.

Das mittlere (Speicher-) Feld enthält alle für den Speicherbetrieb wichtigen Steuerungen: rechts 3 Drucktastenschalter und 1 Löschtaster, links die Einsteller für Speicher- und Nachleuchtzeit. Der Knopf für die Nachleuchtzeit kann herausgezogen werden, wodurch auf maximale Schreibgeschwindigkeit umgeschaltet wird.

Die beiden unteren Felder sind der Ablenkung in Y- und X-Richtung vorbehalten. Im linken Feld erfolgt die Wahl der Betriebsart und die Anpassung der Meßsignale an den Meßverstärker, wobei gleichzeitig Bildhöhe und Lage der aufgezeichneten Signale eingestellt werden. Das rechte Feld ist für die Wahl der Ablenkzeit und der Triggerart bestimmt. Außerdem kann hier auf externe X-Ablenkung umgeschaltet werden.

Alle Einzelheiten sind so ausgelegt, daß auch bei Fehlbedienung kein größerer Schaden entstehen kann. Ausdrücklich hiervon ausgenommen ist eine zu groß eingestellte Helligkeit der Strahlröhre, insbesondere bei punktförmigem Strahl. Die Drucktasten besitzen im wesentlichen nur Nebenfunktionen. Man sollte daher bei Beginn der Arbeiten darauf achten, daß keine der Tasten – mit Ausnahme der Taste "Norm." im Speicherfeld – eingedrückt ist. Die Anwendung richtet sich nach

dem jeweiligen Bedarfsfall. Zur besseren Verfolgung der Bedienungshinweise ist das am Ende der Anleitung befindliche Frontbild herausklappbar, so daß es immer neben dem Anleitungstext liegt.

Die Vielseitigkeit des HM 812 erlaubt es nicht, im Rahmen dieser Anleitung alle Verwendungsmöglichkeiten im Detail zu erläutern. Die folgenden Hinweise beschränken sich daher auf einige markante Aufgabenstellungen der allgemeinen Elektronik. Für weiterreichende Informationen ist ein Handbuch über die Anwendung von HAMEG-Oszilloskopen in Vorbereitung. Bis auf den allgemeinen Teil wird es in Form einer Loseblatt-Sammlung verkauft, die jederzeit durch neuerscheinende Blätter ergänzt werden kann.

Der HM 812 erfaßt alle Signale von Gleichspannung bis zu einer Frequenz von mind. 40MHz. Bei sinusförmigen Vorgängen liegt die obere Grenze sogar bei 60 bis 65MHz. Allerdings ist in diesem Frequenzbereich die Aussteuerung des Bildschirms auf ca. 20-25mm begrenzt. Außerdem wird auch die zeitliche Auflösung problematisch. Bei 50MHz wird z. B. mit maximaler X-Dehnung alle 10mm ein Kurvenzug geschrieben. In Calibrationsstellung beträgt die max. Toleranz der angezeigten Werte in beiden Ablenkrichtungen $\pm 3\%$. Alle zu messenden Größen sind daher relativ genau zu bestimmen. Jedoch ist zu berücksichtigen, daß sich im Bereich der oberen Grenzfrequenz auf Grund des Verstärkungsabfalls des Meßverstärkers auch der Meßfehler vergrößert. Bis ca. 15MHz Folgefrequenz ist dieser Fehler zu vernachlässigen. Bei 25MHz beträgt der Abfall etwa 10%. Man muß daher bei dieser Frequenz dem gemessenen Wert ca. 11% hinzuaddieren.

Die Masse des Gerätes ist nicht mit dem Schutzleiter des Netzes verbunden. Das Auftreten von 50Hz-Brummspannungen im Meßkreis durch die Verbindung mit anderen Netzanschlußgeräten ist daher nicht möglich. Trotzdem darf der HM 812 aus Sicherheitsgründen nur an vorschriftsmäßigen Schukosteckdosen betrieben werden. Damit wird gewährleistet, daß die 1. Netztrafo-Schutzwicklung mit dem Netz-Schutzleiter verbunden ist.

Bei der Aufzeichnung von Signalen mit hochliegendem Nullpotential ist zu beachten, daß dieses auch am Gehäuse des Oszilloskops liegt. Spannungen bis 40V sind ungefährlich. Höhere Spannungen können jedoch lebensgefährlich sein. Es sind dann unbedingt besondere Sicherheitsmaßnahmen erforderlich, die von kompetenten Fachleuten überwacht werden müssen.

Auf Grund der Volltransistorisierung ist der HM 812 nur wenig stör anfällig. Verschleißerscheinungen, wie sie bei Röhrengeräten üblich sind, treten kaum auf. Die Wärmeentwicklung des Gerätes ist sehr gering. Wie für jedes technisch komplizierte Gerät, ist auch für den HM 812 eine gewisse Wartung zu empfehlen. Zumindest sollte man an Hand des Testplanes am Ende der Anleitung von Zeit zu Zeit eine Funktionsprüfung vornehmen. In diesem Zusammenhang sei besonders auf die Korrektur der Y-Balance hingewiesen. Sie ist für die einwandfreie Funktion der Meßverstärker von größter Bedeutung.

Zur Schonung der Strahlröhre sollte immer nur mit jener Helligkeit gearbeitet werden, die Meßaufgabe und Umfeldbeleuchtung gerade erfordern. Besondere Vorsicht ist bei punktförmigem Strahl geboten. Ferner schadet es der Kathode der Strahlröhre, wenn das Oszilloskop oft kurz hintereinander aus- und eingeschaltet wird.

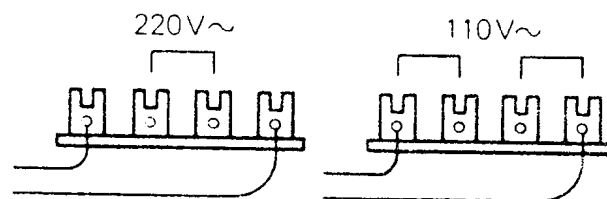
Garantie

Auf alle HAMEG-Geräte wird eine Funktionsgarantie von maximal 12 Monaten gewährt. Voraussetzung ist, daß im Gerät keine Veränderungen vorgenommen werden. Der Ersatz unmittelbaren oder mittelbaren Schadens, welcher durch die Verwendung von HAMEG-Geräten entsteht, ist ausgeschlossen.

Inbetriebnahme und Voreinstellungen

Bei Lieferung ist das Gerät auf 220V Netzspannung eingestellt. Die Umschaltung auf 110V er-

folgt am Netztrafo durch Entfernen der mittleren Drahtbrücke und Ersatz derselben durch zwei seitliche Brücken.



Bei 220V Netzsicherung 0,25A (träge); bei 110V Netzsicherung 0,5A (träge). Das Öffnen des Gehäuses erfolgt durch Abnehmen der Rückwand. Beim Verschließen wird empfohlen, das Gerät mit der Frontplatte nach unten auf eine weiche Unterlage zu stellen. Gehäuserahmen und Rückdeckel werden dann oben aufgesetzt. Bei einer anderen Methode wird der Gehäuserahmen auf eine Tischfläche gestellt und das Chassis von vorn eingeschoben. Auch hierbei ist darauf zu achten, daß sich der Rahmen mit allen vier Seiten bis zum Anschlag unter den Rand des Frontdeckels schiebt. Das gleiche gilt für den Rückdeckel.

Zu Beginn der Arbeiten sollte, wie bereits erwähnt, allein die Taste "NORM." im Speicherfeld eingedrückt sein. Alle Knöpfe mit roten Abdeckungen und Pfeilen haben eine calibrierte Stellung. Der "LEVEL"- und der "X-MAGN."-Regler müssen in der linken Anschlagstellung stehen (Pfeile waagrecht nach links zeigend). Der Y-Feinregler und der mit "VARIABLE" bezeichnete Regler sind auf Rechtsanschlag calibriert. Die Striche der grauen Knopfabdeckungen sollten etwa senkrecht stehen.

Mit dem rechts neben der Schirmblende sitzenden Schiebeschalter wird das Gerät in Betrieb gesetzt. Die aufleuchtende Anzeigelampe zeigt den Betriebszustand an.

Wird nach einer Minute Anheizzeit kein Strahl sichtbar, ist möglicherweise der "INTENS."-Regler nicht genügend aufgedreht, oder der Kippge-

nerator wird nicht ausgelöst. Ohne angelegte Meßspannung ist die Auslösung nur möglich, wenn der mit "LEVEL" bezeichnete Regler in Stellung "AT" (Automatische Triggerung = Pfeil waagrecht nach links zeigend) steht. Außerdem können auch die "POS."-Regler verstellt sein. Erscheint nur ein Punkt (Vorsicht Einbrenngefahr!), ist wahrscheinlich die Taste "Hor. ext." gedrückt. Sie ist dann auszulösen. Ist die Zeitlinie sichtbar, wird am "INTENS."-Regler eine mittlere Helligkeit und am Knopf "FOCUS" auf max. Schärfe eingestellt. Dabei sollten die "AC-DC"-Schalter der Y-Eingänge in Massestellung stehen. Die Eingänge der Meßverstärker sind dann kurzgeschlossen. Damit ist sichergestellt, daß keine Störspannung von außen die Fokussierung beeinflussen kann.

Betriebsart

Der HM 812 kann wahlweise als Normal- oder als Speicher-Oszilloskop benutzt werden. Die folgenden Hinweise gelten für den Normalbetrieb (Taste "Norm." im Speicherfeld gedrückt). Ihre Kenntnis und sinngemäße Anwendung ist aber auch für den Speicherbetrieb unerlässlich. Die Speicherbetriebsarten werden im Abschnitt Speicherbetrieb eingehend beschrieben.

Die gewünschte Betriebsart der Meßverstärker wird mit den drei Tasten im Y-Feld gewählt. Bei "Mono"-Betrieb stehen alle heraus. Dann ist nur Kanal I betriebsbereit. Wird die Taste "Mono/Dual" gedrückt, arbeiten beide Kanäle. Bei dieser Tastenstellung erfolgt die Aufzeichnung zweier Vorgänge nacheinander (alternating mode). Für das Oszilloskopieren sehr langsam verlaufender Vorgänge ist diese Betriebsart nicht geeignet. Das Schirmbild flackert dann zu stark oder es erscheint zerhackt. Drückt man noch die Taste "Alt/Chop", werden beide Kanäle innerhalb einer Ablenkperiode mit einer hohen Frequenz ständig umgeschaltet (chopping mode). Auch sehr langsam verlaufende Vorgänge werden dann flimmerfrei aufgezeichnet. Für Oszillogramme mit höherer Folgefrequenz ist die Art der Kanalschaltung weniger wichtig. Ist nur die Taste "Alt/Chop" gedrückt, werden die Signale beider Kanäle addiert

(Summendarstellung). Wird dann noch Kanal I invertiert (Taste "Invert I" eingedrückt), ist auch die Darstellung der Differenz möglich.

Für XY-Betrieb wird die Taste "Hor. ext." betätigt. Das X-Signal wird über den Eingang von Kanal II zugeführt. Eingangsteiler und Feinregler von Kanal II werden bei XY-Betrieb für die Calibration in X-Richtung benutzt. Maximale Empfindlichkeit und Eingangsimpedanz sind dann in beiden Richtungen gleich. Der "X-POS."-Reglerknopf muß dabei eingedrückt sein. Zu beachten ist, daß die Grenzfrequenz in X-Richtung nur ca. 4MHz (-3dB) beträgt. Daher ergibt sich zwischen beiden Ablenkrichtungen eine schon bei 300kHz merkliche und nach höheren Frequenzen ständig zunehmende Phasendifferenz.

Besondere Vorsicht ist im XY-Betrieb bei der Helligkeitseinstellung geboten. Wenn keine oder nur sehr kleine Ablenkspannungen in X- und Y-Richtung anliegen, erscheint der Strahl praktisch als stillstehender scharfer Punkt auf dem Bildschirm. Eine zu hoch eingestellte Helligkeit ergibt dort dann eine zum "Einbrennen" führende Energiekonzentration.

Korrektur der DC-Balance

Nach einer gewissen Benutzungszeit ist es möglich, daß sich die Eigenschaften der FET in den Eingängen der Meßverstärker etwas verändert haben. Oft verschiebt sich dabei auch die DC-Balance des Verstärkers. Dies erkennt man daran, daß sich beim Durchdrehen des Feinreglers am Eingangsteiler die Strahlage merklich ändert. Wenn das Gerät die normale Betriebstemperatur besitzt bzw. mindestens 30 Minuten in Betrieb gewesen ist, sind Änderungen unter 0,5mm nicht korrekturbedürftig. Größere Abweichungen werden mit Hilfe eines Schraubenziehers, welchen man in die Öffnung oberhalb des "Y-AMPL."-Schalters einführt, an dem etwa 30mm dahinterliegenden Balance-Trimмер korrigiert. Es handelt sich dabei um einen Wendepot-Trimmer, so daß für die Korrektur u. U. eine größere Anzahl Umdrehungen notwendig ist. Während der Korrektur wird der Feinregler ständig hin und her gedreht. Sobald

sich dabei die Strahlage nicht mehr ändert, ist die DC-Balance richtig eingestellt.

Art der Signalspannung

Mit dem HM 812 können exakt alle Signalarten oszilloskopiert werden, deren Frequenzanteile unterhalb 40MHz liegen. Die Darstellung sinusförmiger Signale ist in jeder Hinsicht problemlos. Bei der Aufzeichnung rechteck- oder impulsartiger Signalspannungen ist zu beachten, daß auch deren Oberwellenanteile übertragen werden müssen. Die Bandbreite des Meßverstärkers muß daher wesentlich höher sein als die Folgefrequenz des Signals. Eine genaue Auswertung solcher Signale mit dem HM 812 ist deshalb nur mit maximal 2MHz Folgefrequenz möglich. Problematischer ist das Oszilloskopieren von Signalgemischen, besonders dann, wenn darin keine mit der Folgefrequenz ständig wiederkehrenden höheren Pegelwerte enthalten sind, auf die getriggert werden kann. Dies ist z. B. bei Burst-Signalen der Fall. Um auch dann ein gutgetriggertes Bild zu erhalten, ist unter Umständen die Zuhilfenahme des Zeit-Feinreglers erforderlich. Fernseh-Video-Signale sind relativ leicht triggerbar. Allerdings muß bei Aufzeichnungen mit Bildfrequenz die Triggerankopplung auf "LF" umgeschaltet werden. Hierdurch werden die schnelleren Zeilenimpulse so weit abgeschwächt, daß bei entsprechender PegelEinstellung leicht auf die vordere oder hintere Flanke des Bildimpulses getriggert werden kann.

Für wahlweisen Betrieb als Wechsel- oder Gleichspannungsverstärker hat jeder Kanal einen "AC-DC"-Schalter. Im DC-Bereich sollte nur dann gearbeitet werden, wenn die Erfassung des Gleichspannungsanteils der Signalspannung unbedingt erforderlich ist. Bei der Aufzeichnung sehr niederfrequenter Vorgänge können allerdings bei AC-Betrieb Spannungsabfälle bzw. störende Dachschrägen auftreten. In diesem Fall ist, wenn die Signalspannung nicht mit einem hohen Gleichspannungspegel überlagert ist, der DC-Betrieb vorzuziehen. Anderenfalls muß vor den Eingang des Meßverstärkers ein entsprechend großer Kondensator geschaltet werden. Dieser muß, vor allem bei Messungen an Hochspannungen, eine genügend

große Spannungsfestigkeit besitzen. Auch Gleichspannungen werden in Stellung "DC" gemessen.

Größe der Signalspannung

Die minimal erforderliche Signalspannung am Y-Eingang für ein 1cm hohes Bild beträgt 5mVss (calibriert). Für kleinere Spannungen ist einer der von HAMEG lieferbaren Vorverstärker erforderlich. Alle Spannungsangaben an den Eingangsteilern, bezeichnet mit "Y-AMPL.", beziehen sich auf mVss/cm oder Vss/cm. Veff-Werte sind deshalb entsprechend umzurechnen ($1V_{eff} = 2,83 V_{ss}$). Die Größe der angelegten Spannung ermittelt man durch Multiplikation des eingestellten Wertes mit der Bildhöhe in cm. Wird mit Taster 10:1 gearbeitet, ist nochmals mit 10 zu multiplizieren. Bei direktem Anschluß an den Y-Eingang kann man bei zurückgedrehtem Feinregler (uncalibriert) Signale bis 400Vss oszilloskopieren. Für höhere Spannungen bis maximal 500V Spitzenwert ist immer ein Taster (z. B. HZ 30) erforderlich. Aufzeichnungen von Hochspannungen, die über 500V— oder 350V~ liegen, sind nur mittels Spezialtaster möglich (z. B. HZ 41). Mit einem normalen Taster 10:1 riskiert man, daß der den Teiler-Längswiderstand überbrückende C-Trimmer durchschlägt, wodurch der Y-Eingang des Oszilloskops schwer geschädigt werden kann. Soll jedoch z. B. nur die Restwelligkeit einer Hochspannung oszilloskopiert werden, genügt auch ein normaler Taster 10:1. Diesem ist dann noch ein entsprechend hochspannungsfester Kondensator (etwa 22 - 68 nF) vorzuschalten.

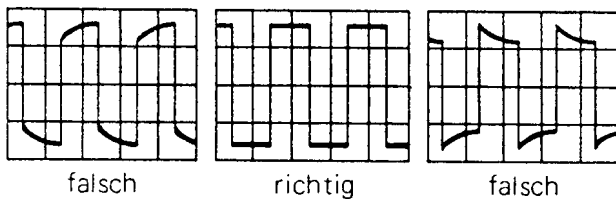
Anlegen der Signalspannung

Die Zuführung der aufzuzeichnenden Spannung an die Verstärkereingänge soll mit einem abgeschirmten Meßkabel (z. B. HZ 32, 33, 34) direkt oder über einen Taster (z. B. HZ 30) erfolgen. Die Verwendung der Meßkabel ist jedoch nur empfehlenswert, wenn mit tiefen Frequenzen gearbeitet wird oder die Meßspannungsquelle relativ niederohmig ist, da sonst die verhältnismäßig hohe Kabelkapazität (ca. 100pF) bei hohen Frequenzen eine starke Belastung des Meßobjekts bewirkt. Mit Taster 10:1 werden auch hochohmige

Spannungsquellen nur geringfügig belastet (ca. 10M Ω //7pF). Deshalb sollte, wenn der durch den Taster auftretende Spannungsverlust durch eine höhere Empfindlichkeitseinstellung wieder ausgeglichen werden kann, nie ohne diesen gearbeitet werden. Außerdem stellt die Längsimpedanz des Teilers auch einen gewissen Schutz für den Eingang des Meßverstärkers dar. Infolge der getrennten Fertigung sind alle Taster nur vorabgeglichen, daher muß ein genauer Abgleich am Gerät vorgenommen werden.

Abgleich des Taster

Für die naturgetreue Aufzeichnung der Signale muß der verwendete Taster genau auf den Eingang des Meßverstärkers abgestimmt werden. Der HM 812 besitzt hierfür einen eingebauten Rechteckgenerator mit einer Folgefrequenz von etwa 1kHz. Zum Abgleich wird der Teilerkopf mit der Spitze einfach an die mit einem Rechtecksignal bezeichnete Minibuchse gelegt und entsprechend dem mittleren Bild abgeglichen.



Der "TIMEBASE"-Schalter soll dabei in Stellung "0,2ms/cm" stehen. Das abgegebene Signal beträgt 0,2V \pm 1%. Steht der "Y-AMPL."-Schalter in der empfindlichsten Stellung, ist das aufgezeichnete Signal etwa 4cm hoch. Y-Feinregler dabei auf Rechtsanschlag (calibr. Stell.). Da ein Taster ständig größeren Bewegungen ausgesetzt ist, sollte man die Einstellung öfters kontrollieren.

Triggerung und Zeitablenkung

Für die Aufzeichnung einwandfrei stehender Bilder ist die Bedienung der Zeitbasis besonders wichtig. Steht der "LEVEL"-Regler in Stellung "AT", wird der Ablenkgenerator automatisch getriggert. Die Zeitlinie wird dann auch ohne angelegte Meßspannung geschrieben. In dieser Stellung können praktisch alle unkomplizierten, sich

periodisch wiederholenden Signale über 20Hz Folgefrequenz gut stehend aufgezeichnet werden. Die Bedienung der Zeitbasis beschränkt sich dann im wesentlichen auf die Zeiteinstellung.

Damit sich überhaupt ein stehendes Bild ergibt, muß die Zeitbasis synchron mit dem Meßsignal ausgelöst werden. Die Auslösung kann durch das Meßsignal selbst oder durch eine andere, extern zugeführte Signalspannung erfolgen. Diese muß jedoch ebenfalls synchron mit dem Meßsignal sein. Links neben dem "TIMEBASE"-Schalter befinden sich zwei Schiebeschalter für die Trigger-signal-Ankopplung. Mit dem oberen Schalter wird die Triggerquelle gewählt: intern Kanal I oder II, extern über die Buchse "TRIGG. EXT.". Der untere Schalter erlaubt die Wahl zwischen AC-, DC- oder LF-Ankopplung des internen oder externen Triggersignals. Bei LF-Kopplung wird ein Tiefpaß eingeschaltet, der Signalfrequenzanteile oberhalb 1kHz abschwächt. Es ist empfehlenswert, möglichst immer mit dem einfacheren Signal zu triggern. Für Einkanal-Betrieb darf der Triggerwahl-Schalter (links oberhalb des Timebase-Schalters) nur auf "Trigg. I" stehen. Wählbar ist auch die Richtung des ersten Kurvenanstiegs. Steht die "+/-"-Taste heraus, beginnen alle Aufzeichnungen mit einem positiven Kurvenanstieg. Dank der eingebauten Verzögerungsleitung (ca. 95ns) ist der erste Kurvenzug immer voll sichtbar.

Wie bereits beschrieben, können einfache Signale automatisch, also ohne manuelle Betätigung des "LEVEL"-Reglers, getriggert werden. Die Folgefrequenz darf dabei auch schwankend sein. Wird jedoch das Tastverhältnis eines Rechtecksignals so stark verändert, daß sich der eine Teil des Rechtecks zum Nadelimpuls verformt, kann die Bedienung des "LEVEL"-Reglers erforderlich werden. Bei Signalgemischen ist die Triggermöglichkeit abhängig von gewissen periodisch wiederkehrenden Pegelwerten. Die "LEVEL"-Einstellung auf diese Pegelwerte erfordert etwas Feingefühl. Soll z. B. das Video-Signal eines Fernsehempfängers mit Bildfrequenz oszilloskopiert werden, wird normalerweise die Synchronisation durch die schnellere Folge der im Signal enthaltenen Zeilenimpulse ständig gestört. Schaltet man die Triggerankopplung auf "LF", wird ein Tiefpaß ein-

geschaltet, der die Zeilenimpulse so stark abschwächt, daß man den "LEVEL" auf die höheren Bildimpulse einstellen kann. Wenn bei äußerst komplizierten Signalgemischen auch nach mehrmaligem gefühlvollen Durchdrehen des "LEVEL"-Reglers kein Triggerpunkt gefunden wird, kann der Bildstillstand wahrscheinlich durch Veränderung des "VARIABLE"-Reglers erreicht werden. Manchmal kann es auch vorteilhaft sein, den "LEVEL"-Regler in Stellung "AT" zu belassen und nur mit dem "VARIABLE"-Regler zu arbeiten. Einmalige Vorgänge wie z. B. der Verlauf von Einzelimpulsen, Ein- oder Ausschaltvorgängen, plötzlich auftretende Störimpulse usw. lassen sich mit einmaliger Zeitablenkung darstellen. Hierzu wird mit "LEVEL"-Einstellung getriggert. Das Triggersignal kann intern oder extern zugeführt werden. Bei langsamen Vorgängen ist meist DC- oder LF-Triggerkopplung zweckmäßig. Nach an sich beliebiger, aber dem Vorgang angepaßter Wahl der Ablenkzeit am "TIMEBASE"-Schalter wird die "Single"-Taste gedrückt. Hierdurch wird der Zeitablenkgenerator stillgesetzt. Ein Druck auf die "Reset"-Taste macht ihn auslösebereit. Dabei leuchtet die darüber befindliche Reset-Anzeigelampe auf. Der erste eintreffende Triggerimpuls löst eine einmalige Zeitablenkung aus. Nach dem Vorlauf des Strahls erlischt die Reset-Lampe. Mit erneutem Druck auf die "Reset"-Taste kann der Vorgang wiederholt werden. Der Normalbetrieb des HM 812 ist aber für eine einmalige Zeitablenkung wenig sinnvoll, bestenfalls noch für die Erprobung der richtigen Einstellung. Gerade bei dieser Meßaufgabe zeigen sich deutlich die großen Vorteile des Speicherbetriebs für eine genaue und bequeme Signalauswertung (siehe unten: Speicherbetrieb).

Alle am "TIMEBASE"-Schalter einstellbaren Werte beziehen sich auf die rechte Anschlagstellung des mit "VARIABLE" bezeichneten Feinreglers und eine Zeitlinienlänge von 10cm ("X-MAGN."-Schalter nicht gezogen). Bei gezogenem Schalter (5-fache Dehnung) werden alle Zeitwerte durch 5 dividiert. Die Wahl des günstigen Zeitbereiches hängt von der Folgefrequenz der angelegten Meßspannung ab. Die Anzahl der Kurvenbilder erhöht sich mit der Vergrößerung der Ablenkzeit.

SPEICHERBETRIEB

Vorbemerkung

Ist im Speicherfeld die Taste "Norm." gedrückt, arbeitet der HM 812 wie ein normales Oszilloskop. Alle Speicherfunktionen sind dabei ausgeschaltet. Damit überhaupt ein Bild gespeichert werden kann, muß es erst geschrieben werden. Dies wird ermöglicht durch Drücken der Taste "Write". Vorher müssen aber unbedingt die Einstellungen von Helligkeit ("INTENS.") und Triggerpegel ("LEVEL") kontrolliert werden. Die optimale Helligkeitseinstellung ist abhängig vom eingestellten Zeitkoeffizienten am "TIMEBASE"-Schalter. Bei mittlerer Zeiteinstellung wird mit normaler Helligkeit gearbeitet. Bei langen Zeiten muß sie stark verringert werden. Eine kurze Zeiteinstellung erfordert große Helligkeit. Eine zu hohe Helligkeit kann eine Spur in den Speicherschirm einbrennen. Deshalb muß im Speicherbetrieb unbedingt die gerade eben erforderliche minimale Helligkeit eingestellt werden. Dies gilt speziell bei langsamer Zeitablenkung, bei der auch nicht versucht werden darf, steile vertikale Flanken gegenüber horizontalen Kurventeilen sichtbar zu machen. Die dazu notwendige Strahlintensität würde unvermeidlich zum Einbrennen der Spur der horizontalen Kurvenabschnitte führen. Nach einer Änderung der "INTENS."-Einstellung sollte immer auch die Fokussierung nachgeprüft werden.

Wenn vorher die automatische Triggerung (AT) am "LEVEL"-Regler eingeschaltet war, muß nun mit passender "LEVEL"-Einstellung getriggert werden. Weiter ist noch die Taste "Single" zu betätigen, wodurch der Kippgenerator stillgesetzt und die Strahlröhre dunkelgesteuert wird. Schließlich ist es im allgemeinen zweckmäßig, die Regler für Speicherzeit ("STORE TIME") und Nachleuchtdauer ("PERSIST.") auf Maximum (Linksanschlag) einzustellen. Der "PERSIST."-Reglerknopf muß eingedrückt sein.

Tastenstellung "Write"

Drückt man jetzt die Taste "Write", ist das Oszilloskop — nach einem automatischen Löschvorgang, der ca. 1 Sekunde dauert — schreib- und speicher-

bereit. Durch Betätigung der "Reset"-Taste geht der Kippgenerator in Bereitschaftsstellung; die "Reset"-Anzeigelampe leuchtet auf. Der erste intern oder extern eintreffende Triggerimpuls bewirkt eine einmalige Zeitablenkung und die gleichzeitige Vorlauf-Hellsteuerung der Strahlröhre. Nach dem Vorlauf erlischt die "Reset"-Lampe. Im allgemeinen ist nun die Strahlspur gespeichert und das Schirmbild sichtbar. Mit dieser oben beschriebenen Einstellung bleibt das Bild etwa 10 Minuten erhalten. Danach erfolgt ein "Aufblühen" der Hintergrundhelligkeit, wodurch die Spur immer kontrastärmer wird. Weitere Spuren lassen sich bequem aufzeichnen, wenn die Stellung der "Write"-Taste beibehalten und die "Reset"-Taste betätigt wird. Die neuen Kurven werden alle übereinandergeschrieben, das kann für statistische Streuungsuntersuchungen nützlich sein. Aber durch eine entsprechende Verstellung der Y-Position lassen sich die Spuren auch – in mehrere Zeilen getrennt – schreiben, was den Vergleich von Einzelheiten erleichtert. Unter Ausnutzung der beiden Y-Eingänge läßt sich die Summe oder die Differenz zweier Signale bilden und schreiben. Es ist weiter möglich, innerhalb einer einmaligen Ablenkung beide Eingangssignale gleichzeitig aufzuzeichnen. Dies funktioniert nur bei Chopperbetrieb. Der vertikale Abstand der Spuren kann mit den zwei Y-Positionsreglern vorher beliebig gewählt werden. So lassen sich auch Phasen- oder Zeitverschiebungen recht genau und bequem auswerten.

Tastenstellung "Write" mit Zugschalter "max. write"

Wird trotz auf Rechtsanschlag gedrehtem Helligkeitsregler "INTENS." kein Bild in Stellung "Write" sichtbar, dann reicht die Schreibgeschwindigkeit nicht aus. Dies ist der Fall bei schneller Zeitablenkung, hoher Bildamplitude und kurzen, steilen Impulsen. Durch Ziehen des "PERSIST."-Reglerknopfes läßt sich die Schreibgeschwindigkeit verzehnfachen auf etwa $1\text{ cm}/\mu\text{s}$, wenn kurz vor dem Schreibvorgang die "Erase"-Taste gedrückt wird. Der Bildhintergrund wird allerdings wesentlich heller, wodurch der Kontrast der Strahlspur und damit die Bildqualität etwas ab-

sinkt. Ferner verringert sich die Speicherzeit im gleichen Maß wie sich die Schreibgeschwindigkeit erhöht.

Löschen mit Taster "Erase"

Durch kurzen Druck auf den Löschkaster "Erase" kann der gespeicherte Bildinhalt vollständig gelöscht werden. Falls versehentlich bei niedrigen Frequenzen mit zu großer Intensität gearbeitet wurde (Vorsicht! Einbrenngefahr), muß unter Umständen der Löschvorgang mehrmals wiederholt werden. Bei der Löschung wird die ganze Fläche des Bildschirms vorübergehend hell; ein neuer Schreibvorgang soll erst nach dem Dunkelwerden eingeleitet werden. Die Löschung mit "Erase"-Taste ist nur in Stellung "Write" möglich.

Tastenstellung "Store" mit Speicherzeit-Einstellung

Legt man Wert auf sehr lange Speicherzeiten, wird nach dem Schreiben in Stellung "Write" die Taste "Store" gedrückt. In dieser Stellung können keine weiteren Spuren geschrieben werden. Die Speicherzeit selbst ist nun abhängig von der Einstellung des Reglers "STORE TIME", der gleichzeitig die Helligkeit des gespeicherten Bildes und die Hintergrundhelligkeit beeinflusst. Bei sehr kleiner Helligkeit beträgt die Speicherzeit mindestens 1 Stunde; bei sehr großer Helligkeit fällt sie auf ca. 15 Minuten (bzw. 30 Sekunden, wenn mit "max. write" geschrieben wurde). Bei unsichtbar eingestelltem Bild (Linksanschlag des "STORE TIME"-Reglers) wird die Speicherzeit auf mindestens 4 Stunden ausgedehnt; danach kann die Helligkeit am "STORE TIME"-Regler zur Beobachtung wieder erhöht werden. Schaltet man in der Tastenstellung "Store" das Speicheroszilloskop ganz vom Netz ab, beträgt die Speicherzeit mindestens 48 Stunden, meist mehrere Tage. Ganz exakt lassen sich die Speicherzeiten nicht festlegen. Sie sind einmalig abhängig vom "Flut"-Elektronenstrom, der die Hintergrundhelligkeit und ein mehr oder weniger starkes Löschen des gespeicherten Bildes bewirkt. Zum anderen ist es unvermeidlich, daß sogar bei abgeschaltetem Gerät die Röhrenkathoden noch ca. 5 Minuten weiter Elektronen

emittieren, die zur Speicherelektrode durchdringen, weil die negative Vorspannung der Gitter viel eher abgeklungen ist. Schließlich hängt die Speicherzeit bei abgeschaltetem Gerät noch vom internen Isolationswiderstand der Speicherschicht auf der Speichernetzelektrode ab. Will man die Langzeit-Speicherung voll ausnutzen, sollte also das Gerät erst nach mindestens 5 Minuten wieder eingeschaltet werden, damit die sonst noch warmen Kathoden nicht sofort löschende Elektronen liefern können.

Mehrfach-Überschreiben

Bei periodischen Signalen kann es auch vorteilhaft sein, wenn bei "Write" nicht im "Single"-Betrieb mit einer einmaligen Zeitablenkung gearbeitet, sondern die Spur vielfach überschrieben wird. Man geht also von der Tastenstellung "Norm." aus – mit "AT" oder mit "LEVEL"-Einstellung und DC- oder AC-Triggerung – und drückt einfach die Taste "Write". Da jetzt der Zeitablenkgenerator dauernd arbeitet, verstärkt sich mit jedem Vorlauf die Spurbhelligkeit. Schon nach sehr kurzer Zeit können so Signale sichtbar gemacht werden, die bei einmaliger Ablenkung wegen zu geringer Schreibgeschwindigkeit völlig unsichtbar bleiben. Signale mit einem Frequenzspektrum bis zur Grenzfrequenz des Y-Verstärkers werden nun durch das Integrationsvermögen der Speicherelektrode formgetreu aufgezeichnet. Danach kann mittels "Store"-Taste dieses Bild wieder für längere Zeit gespeichert werden.

Mehrfach-Überschreiben mit Nachleuchtdauer-Einstellung

Nicht nur bei periodischen hochfrequenten Signalen ist das Mehrfach-Überschreiben vorteilhaft. Es empfiehlt sich sogar besonders bei sehr tiefen Frequenzen, nämlich unter 100 Hz Wiederholungsfrequenz, bei der normale Oszilloskope unangenehm flimmern. Dies läßt sich mit dem HM 812 völlig vermeiden. Hierzu wird bei "LF"-Triggerung mit "LEVEL"-Regler in Stellung "Write" der Regler für die Nachleuchtdauer ("PERSIST.") langsam nach rechts gedreht, bis das Flimmern gerade verschwindet. Man bemerkt zwar ein An-

steigen der Hintergrundhelligkeit, jedoch mit noch gutem Kontrast. Die gespeicherte Spur wird in dieser Betriebsart ständig mehr oder weniger schnell gelöscht, aber immer wieder neu geschrieben. Der "PERSIST."-Reglerknopf muß dabei eingedrückt sein, darf also nicht in Stellung "max. write" stehen. Man kann so auch Signale mit wechselnder Frequenz, Amplitude und Kurvenform beobachten. Nach der gleichen Methode lassen sich Stör- oder Burst-Impulse, die in unregelmäßigen, oft größeren Zeitabständen ganz plötzlich und nur sehr kurz auftreten, entdecken und speichern. Hierzu wird eine relativ langsame Zeitablenkung eingestellt und das Ereignis abgewartet. Mittels "Store"-Taste kann das Oszillogramm gespeichert und nach Amplitude, Polarität und Form des Impulses ausgewertet werden.

Wenn der Speicherbetrieb nicht mehr benötigt wird, sollte sofort auf Tastenstellung "Norm." zurückgegangen werden. Dadurch wird das Speicherteil der Strahlröhre geschont.

Sonstiges

Für die Modulation der Z-Achse bzw. des Kathodenstrahls befindet sich eine Buchse auf der Rückseite des Gerätes. Für die Steuerung wird eine Signalspannung von etwa 5 V_{ss} (DC-Kopplung) benötigt. Low-Potential bewirkt Dunkel-, High-Potential Hellsteuerung der Strahlröhre; Zwischenwerte sind nicht darstellbar. Ist der Innenleiter der Buchse einfach mit Masse verbunden, so wird die Röhre dementsprechend dunkelgesteuert.

Für bestimmte Zwecke ist der HM 812 umrüstbar auf eine zusätzliche analoge Z-Modulation mit Wehneltsteuerung in AC-Kopplung. Damit können auch Zwischenwerte der Helligkeit dargestellt werden. Die Öffnung für eine zweite BNC-Buchse ist auf der Rückseite des Gerätes bereits vorgesehen. Als Koppelglied dient dann ein hochspannungsfester Kondensator von 22 nF. Da in der Regel zur Markierung des Strahls Signale mit höheren Folgefrequenzen verwendet werden, ist diese Kapazität im allgemeinen ausreichend. Anderenfalls muß ein genügend großer Kondensator

mit entsprechender Spannungsfestigkeit (1,5kV) im Gerät parallel geschaltet werden.

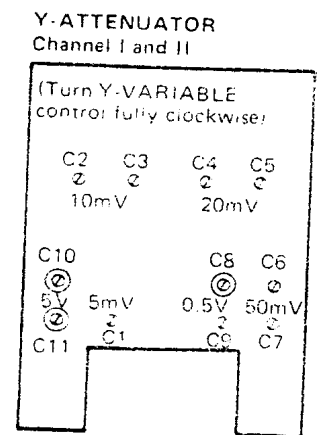
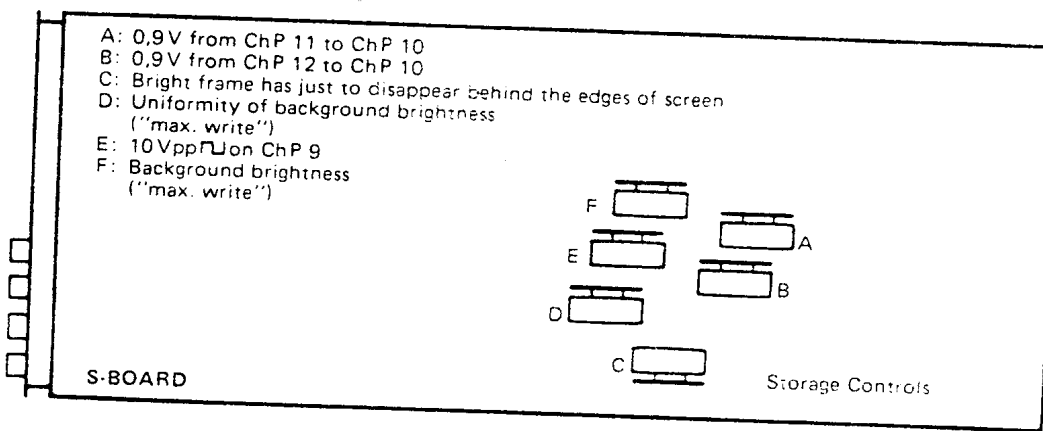
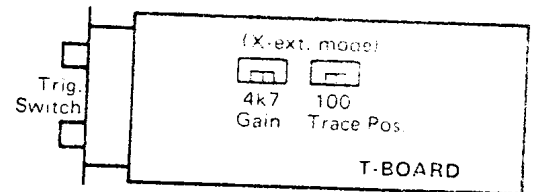
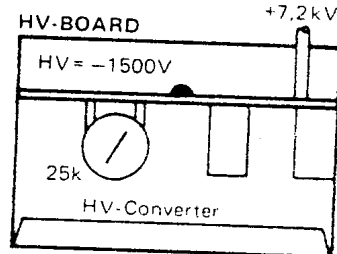
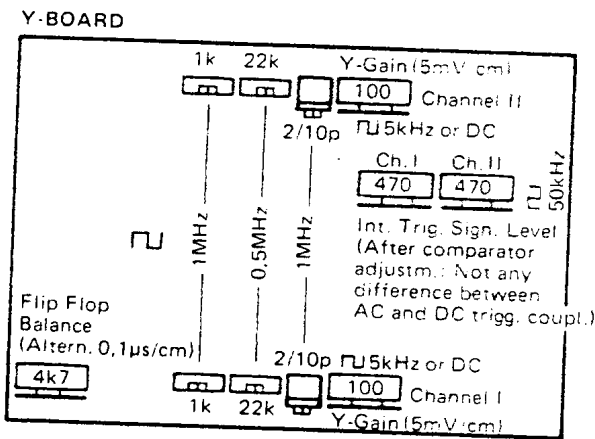
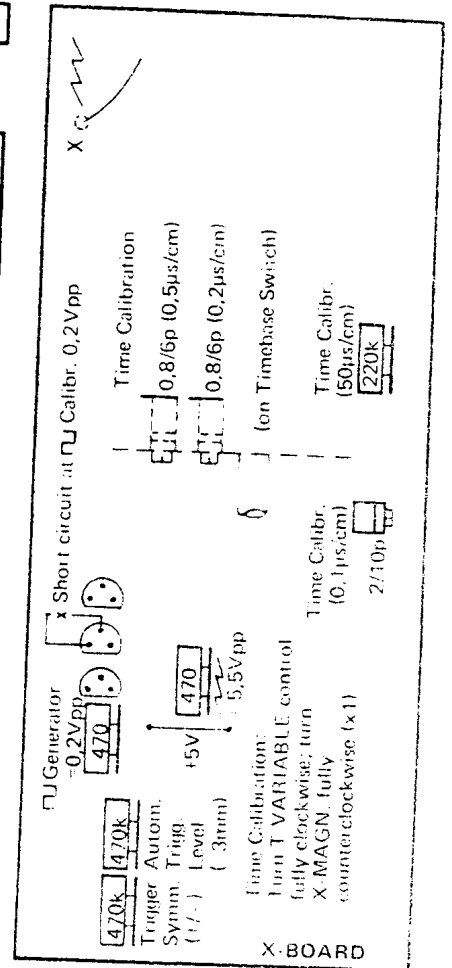
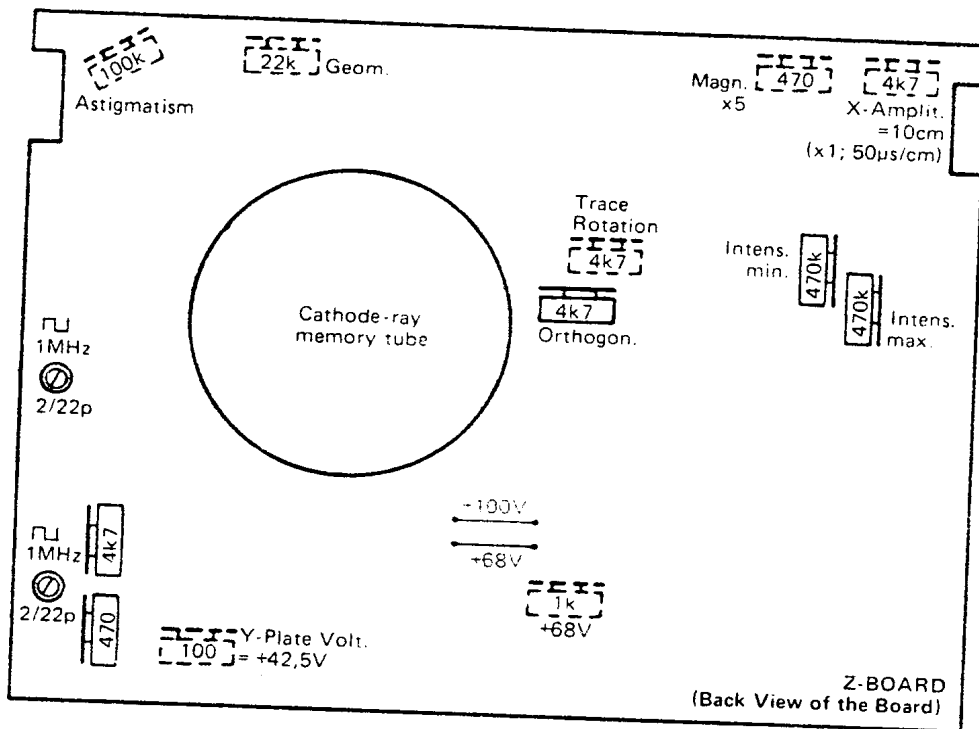
HAMEG-Zubehör

Zur Grundausrüstung der HAMEG-Oszilloskope gehört nur die Bedienungsanleitung. Meßkabel und anderes Zubehör müssen dem jeweiligen Bedarf entsprechend beschafft werden.

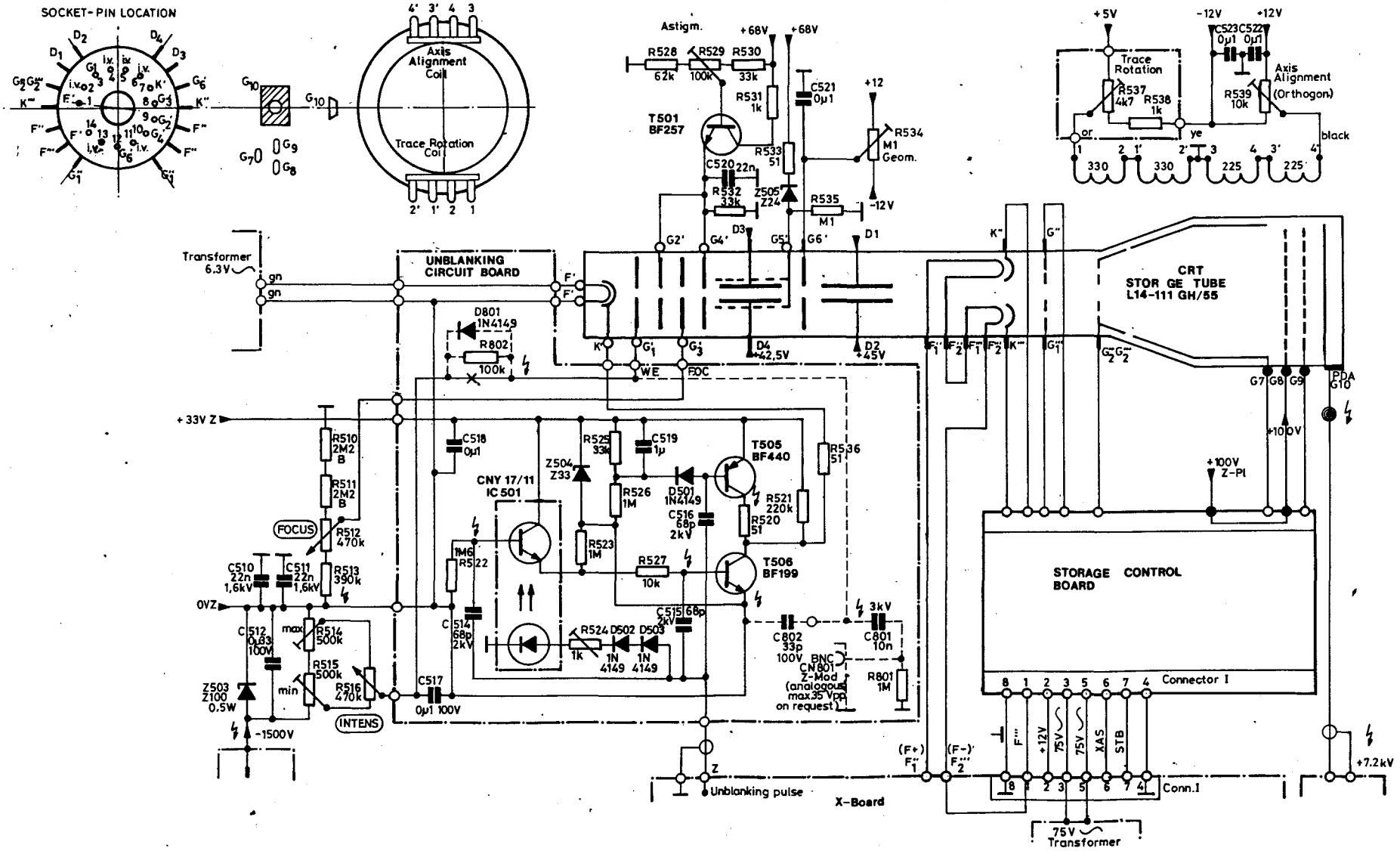
Wartung

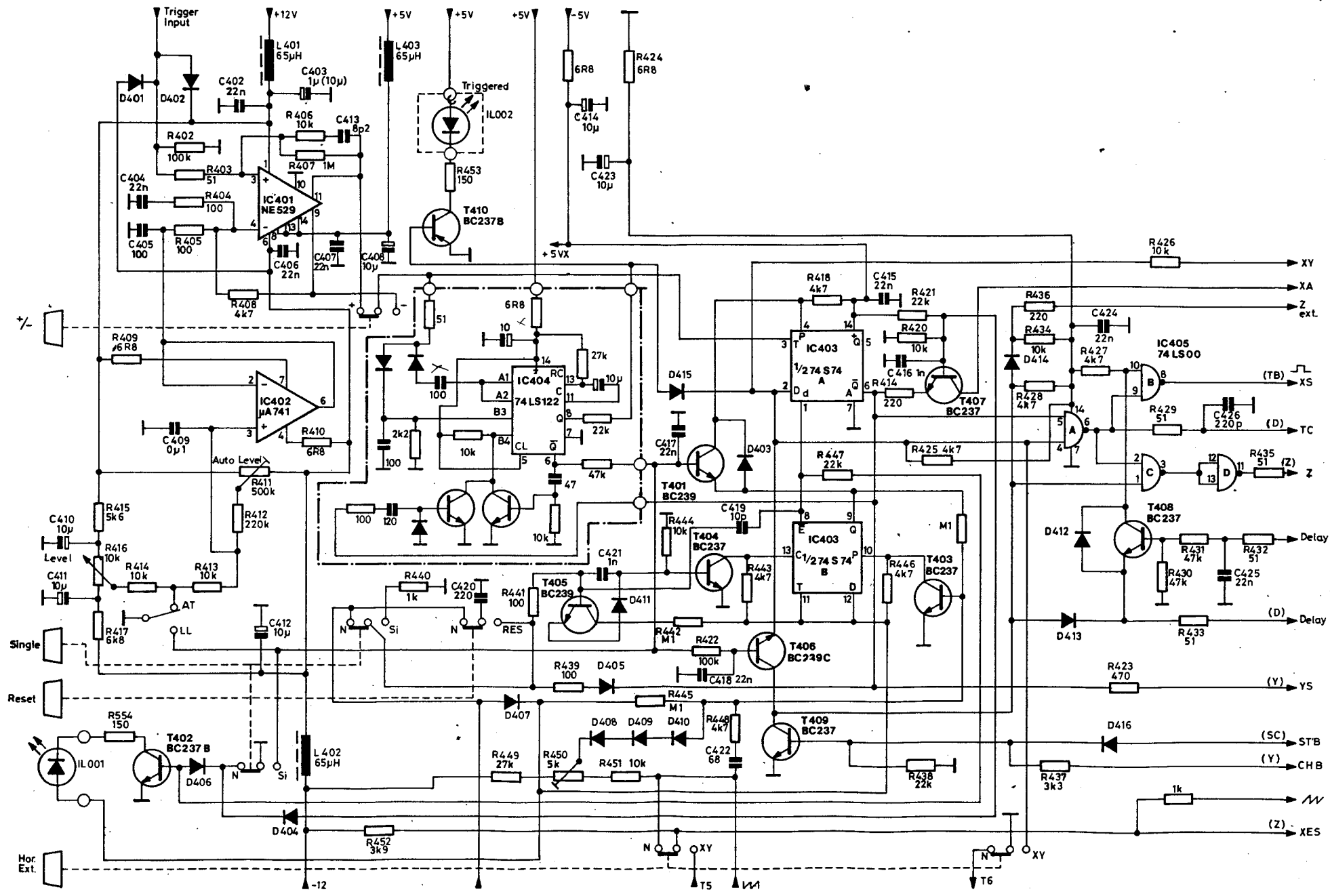
Im Rahmen der Wartung des Gerätes wird empfohlen, einige wichtige Eigenschaften und Kriterien des HM 812 in gewissen Zeitabständen zu überprüfen. Im folgenden Testplan sind nur solche Untersuchungsmethoden angegeben, die ohne größeren Aufwand an Meßgeräten durchführbar sind. Für exaktere Tests ist von HAMEG der Oszilloskop-Calibrator HZ 62 erhältlich. Er ist für Kontrolle und Abgleich aller handelsüblichen Oszilloskope verwendbar. Zur Wartung einer größeren Anzahl von Oszilloskopen ist dieses Gerät sehr empfehlenswert.

ADJUSTING PLAN HM 812

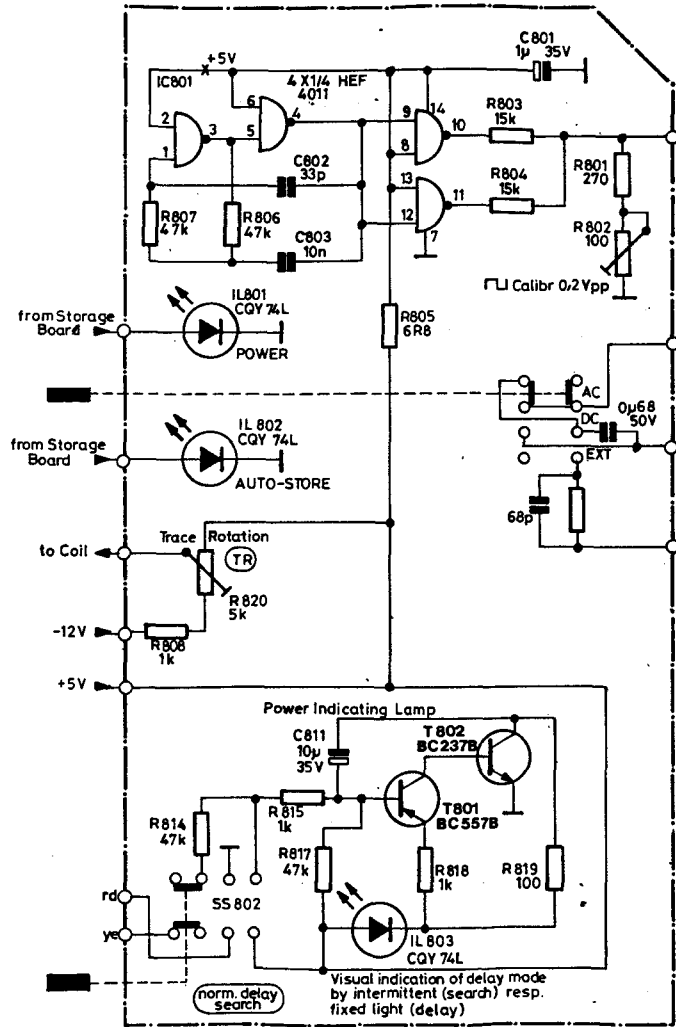


CRT - CIRCUIT, Z-BOARD (Part) HM812-2

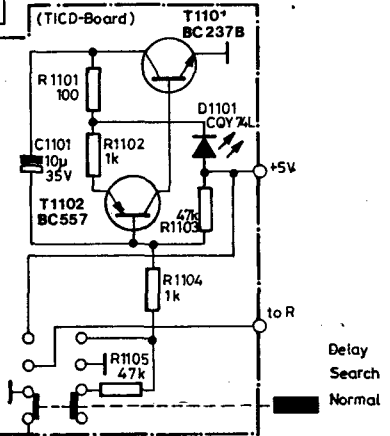
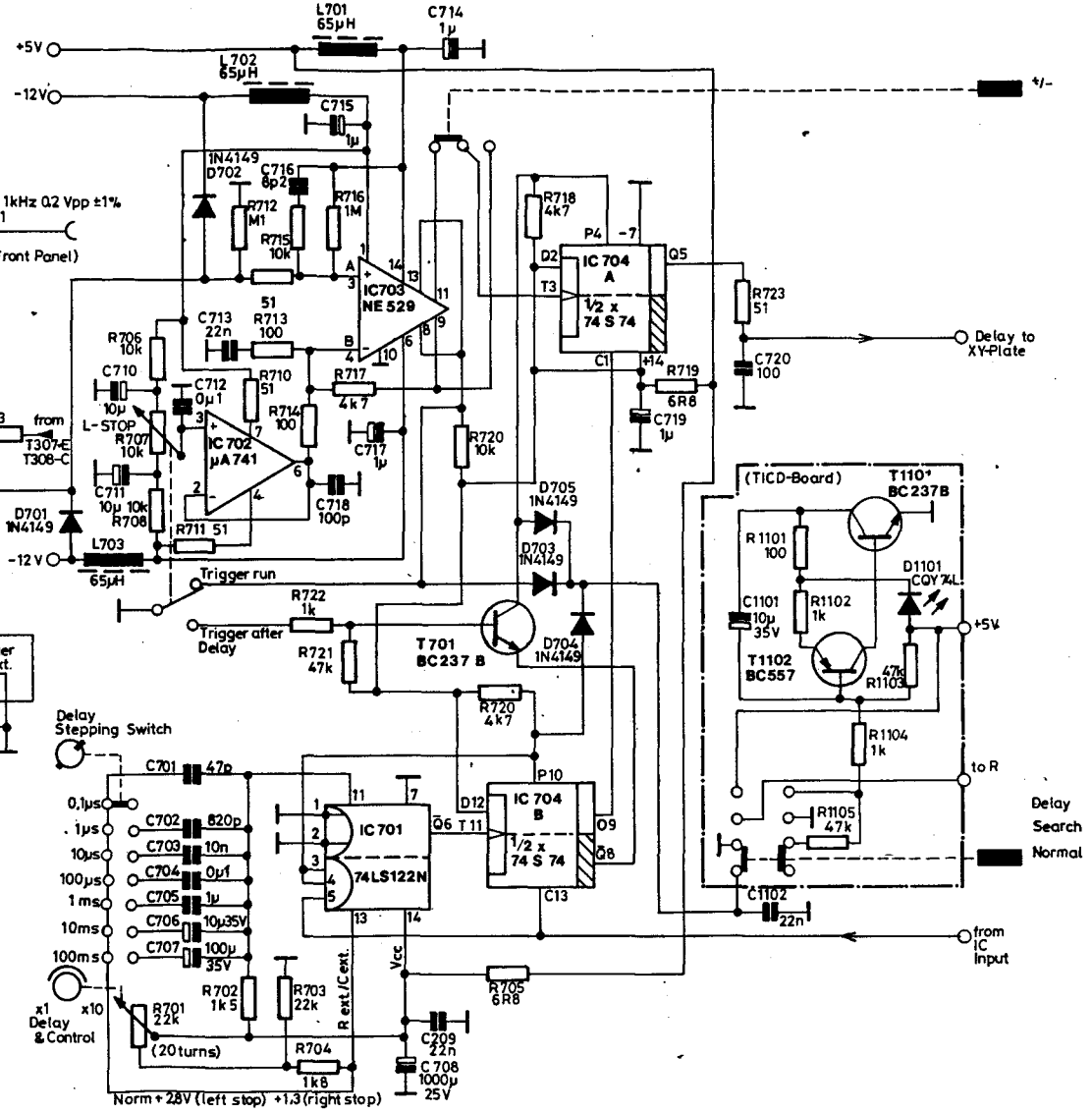




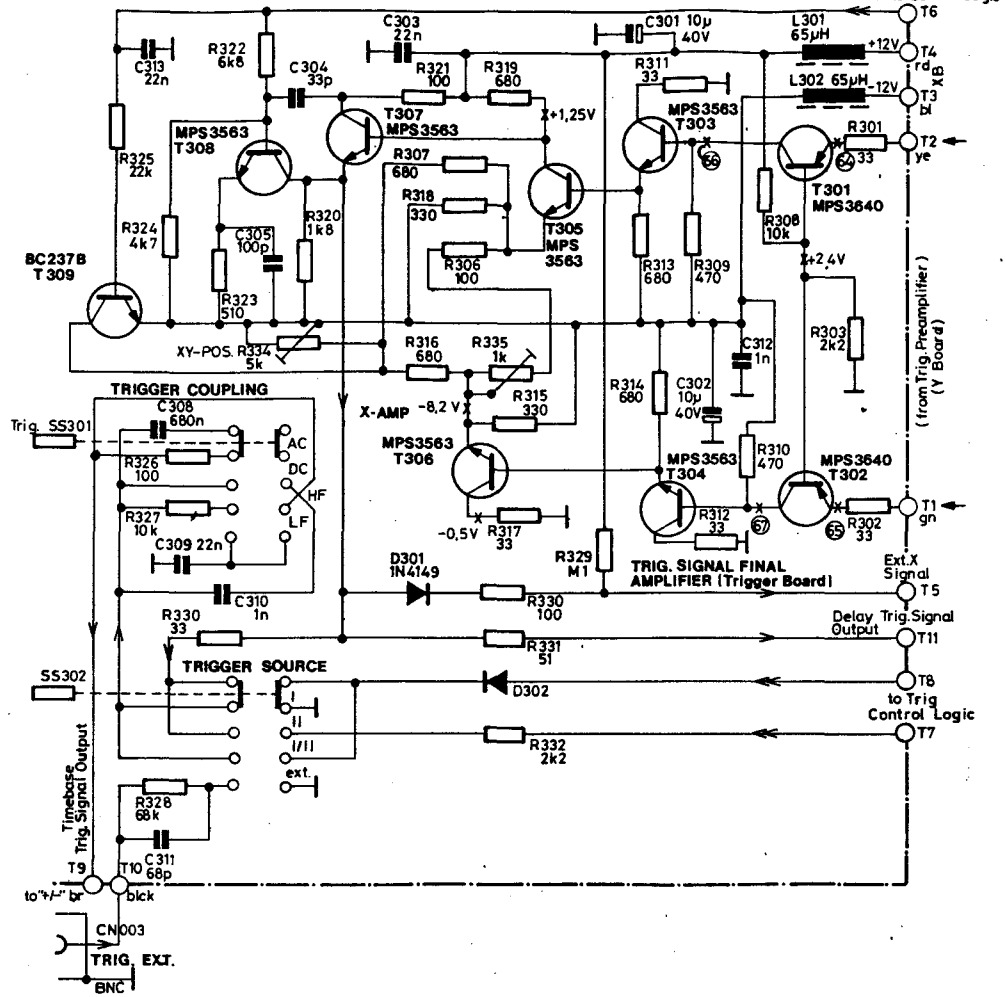
SQUARE WAVE GENERATOR HM812-2
(Front Board)



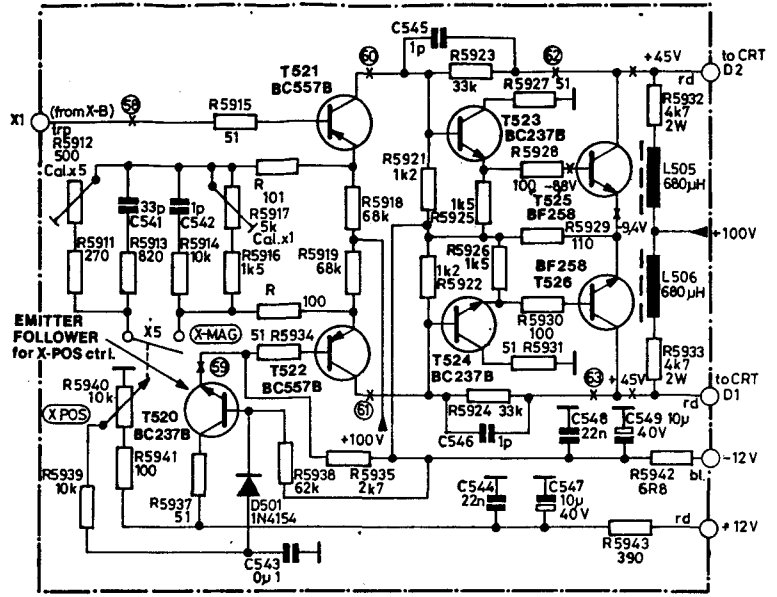
TRIGGER AFTER DELAY HM812-2



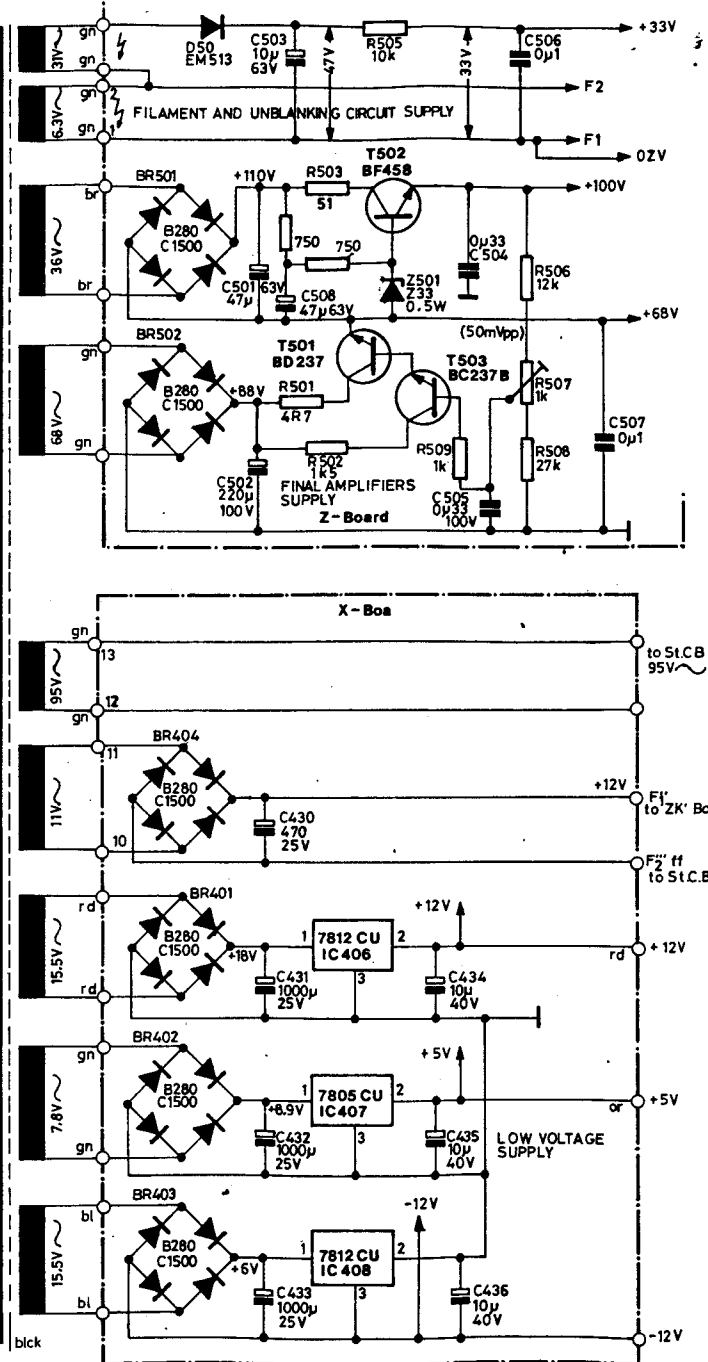
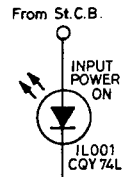
TRIGGER AMPLIFIER AND XY BUFFER HM 812-2
(1T Board)



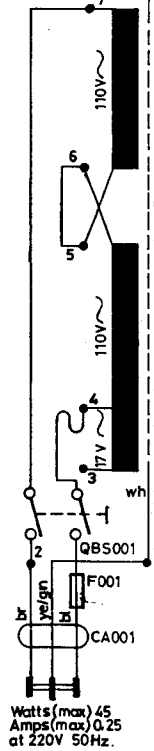
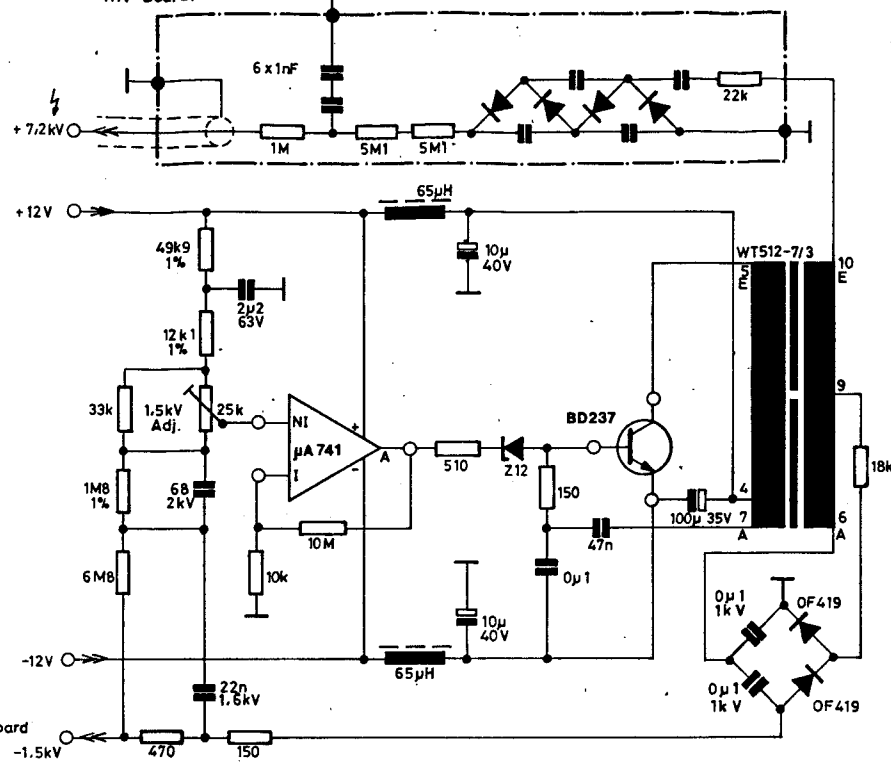
X-FINAL AMPLIFIER HM 812-2
(2 Board)



POWER SUPPLY
HM 812-2
(X Board, Z Board)



HIGH VOLTAGE CONVERTER
(HV-Board)



Handwritten signature

