

深圳市九鼎创展科技有限公司

Schematic

项目名称	部件名称	版本说明	制订日期
LCD7.0CTP	液晶板	V2.0	2012-09-01

设计: lqm

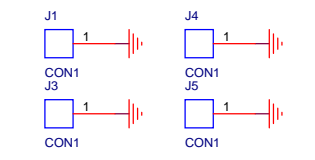
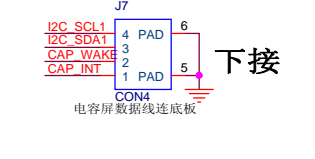
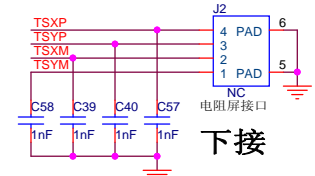
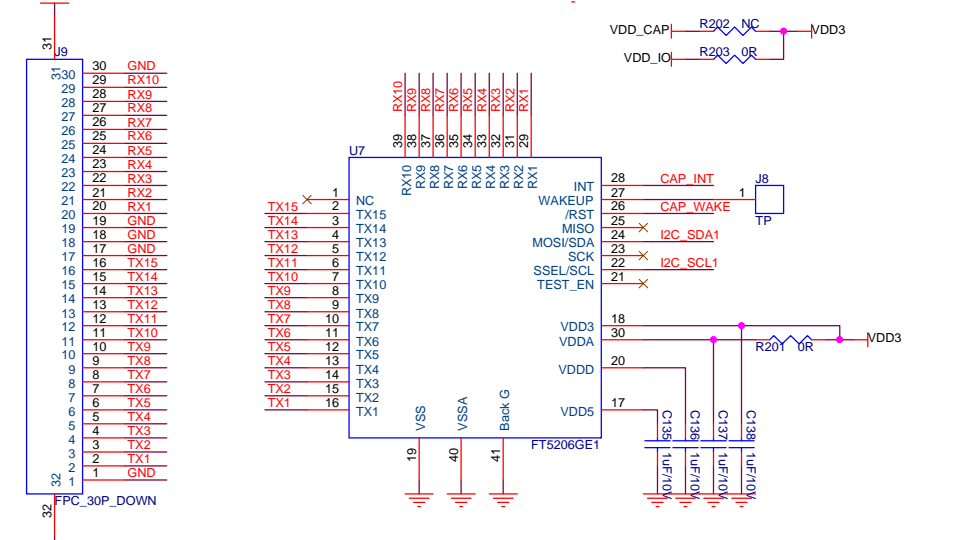
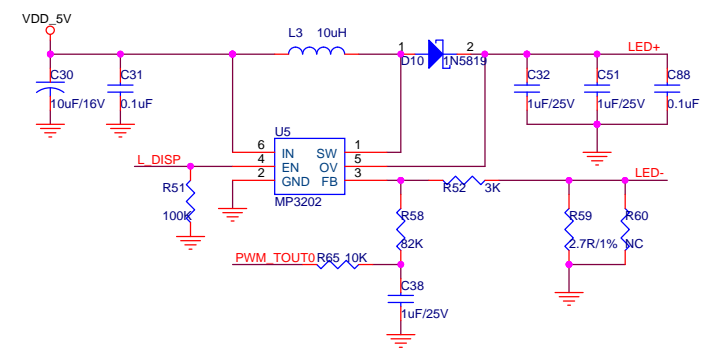
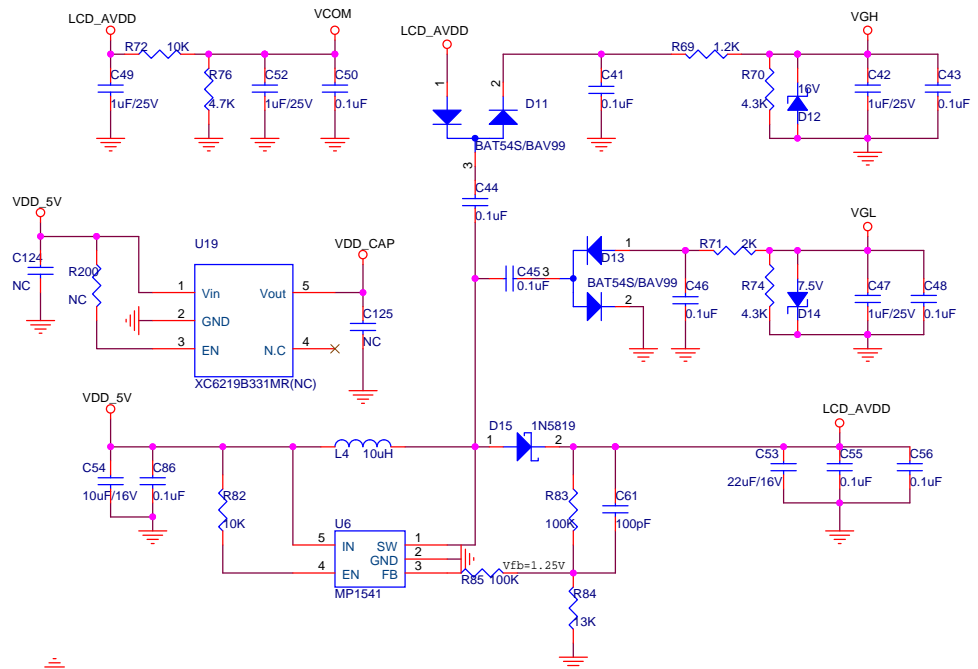
说明

添加台电P76电容屏接口支持;
添加G811电容屏接口支持;

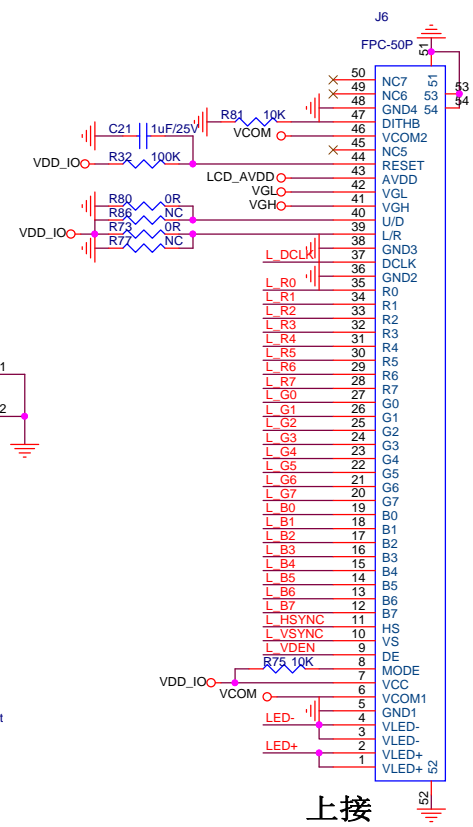
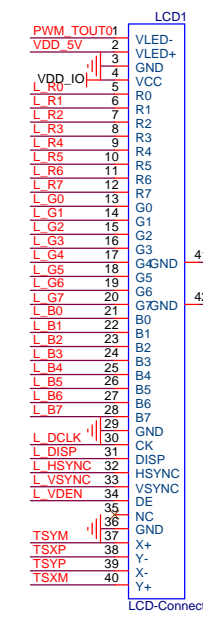
修改记录

修改台电P76板载IC电容屏
接口支持;

Title			
<Title>			
Size	Document Number	Rev	<Rev>
Custom	<Doc>		
Date:	Saturday, September 01, 2012	Sheet	1 of 2



4个装配孔
内径3mm
外径5mm



0.5mm间距, 下接

上接

上接

Title	<Title>	Rev	<Rev>
Size	Document Number		
Custom	<Doc>		
Date:	Friday, October 19, 2012	Sheet	2 of 2