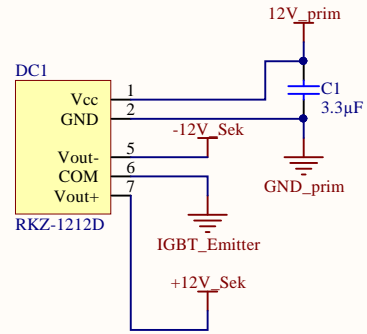
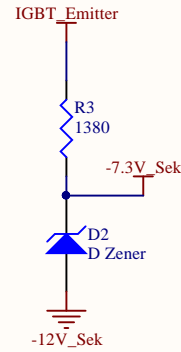


Spannungsversorgungen

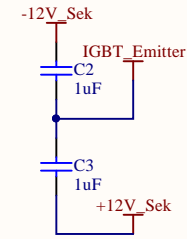
Bereitstellung der galvan. getrennten +-12V für den IGBT



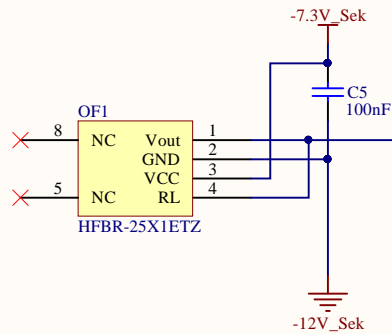
Bereitstellung der 4.7V für den opt. fiber Empfänger



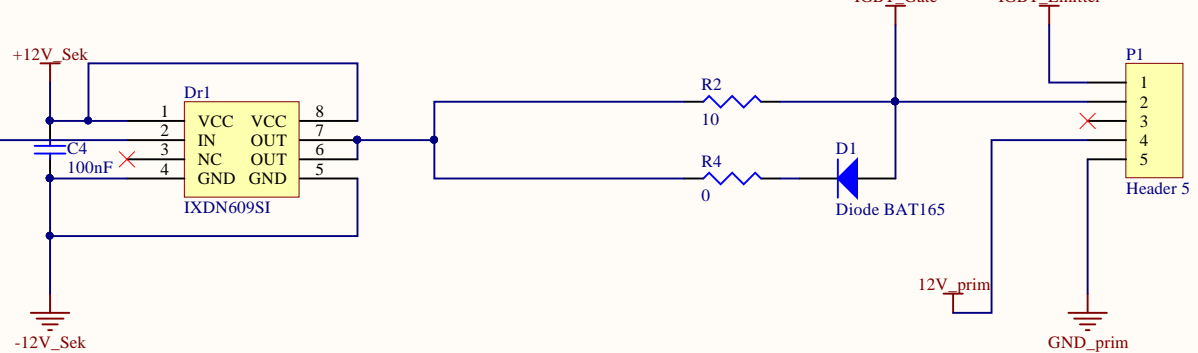
Entkopplung des Treiber ICs IXDN609 vom RKZ-1212D



Opt. fiber Empfänger



Treiber IC



Title		
Size	Number	Revision
A4		
Date:	14.03.2016	Sheet of
File:	C:\Users\...\Driver_3.SchDoc	Drawn By: