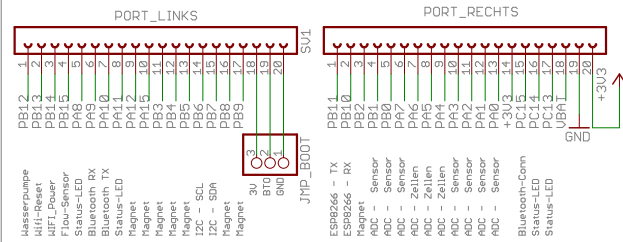
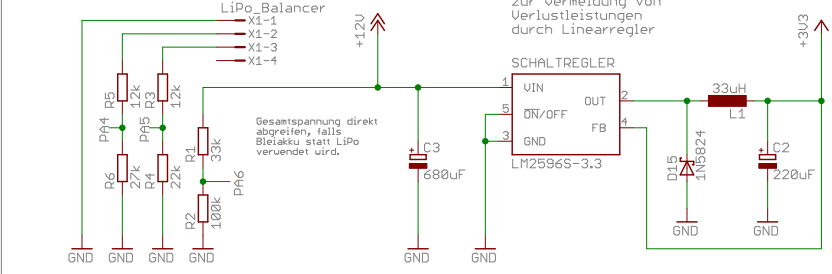


# STM32F103C8 - Tomatenbewässerung

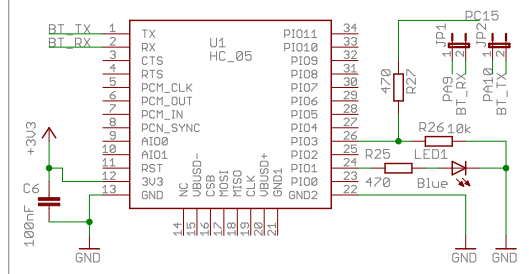
## Board-Connector



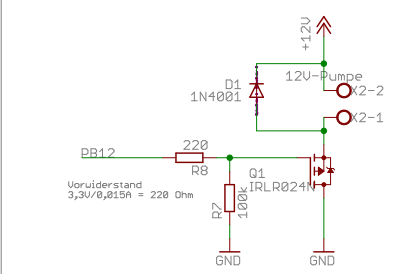
## Spannungsversorgung



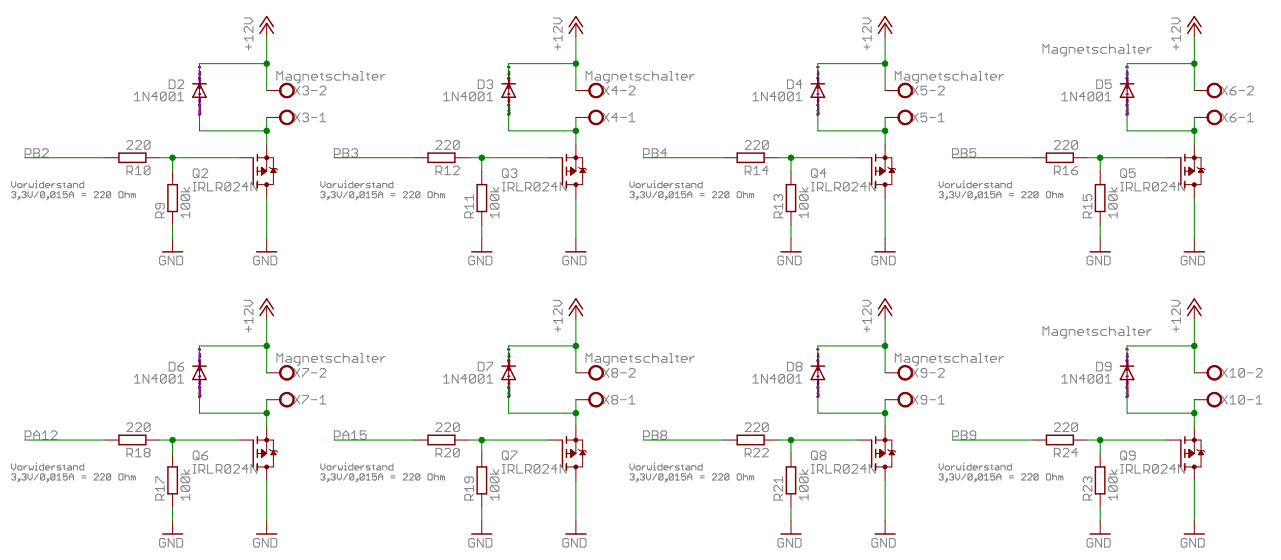
## Bluetooth HC-05



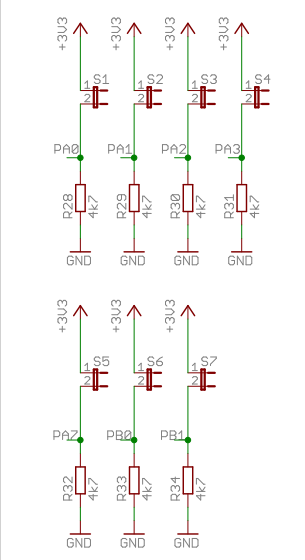
## 12V - Wasserpumpe



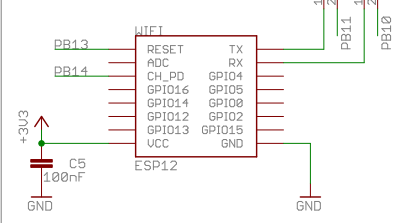
## Magnetschalter - 12V - 8x



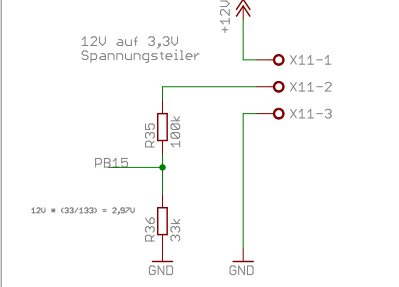
## Sensoren - 7x



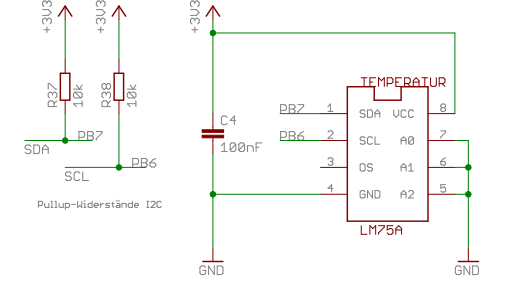
## ESP8266-12



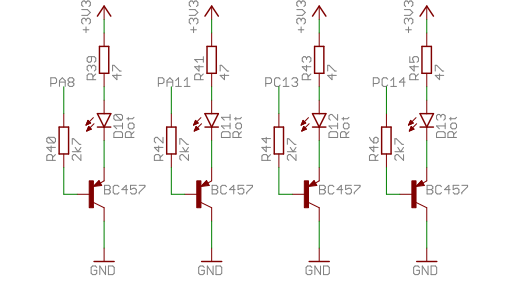
## Flow-Sensor TE238



## I<sup>2</sup>C-Bus



## Status-LEDs



## Power-Port

