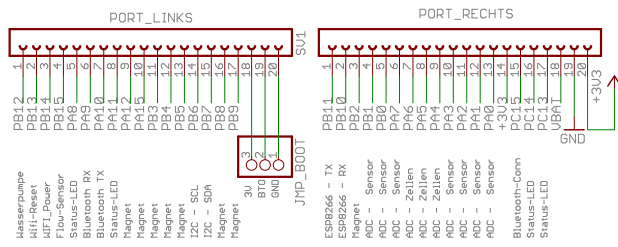
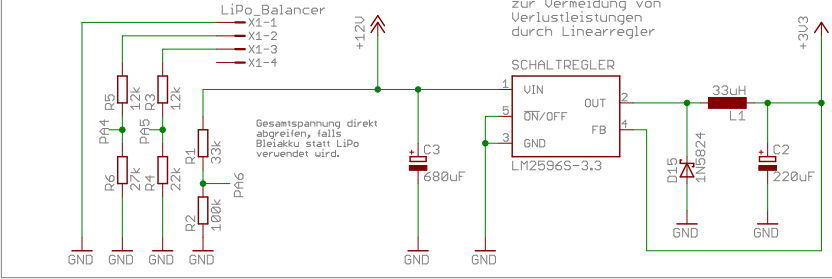


STM32F103C8 - Tomatenbewässerung

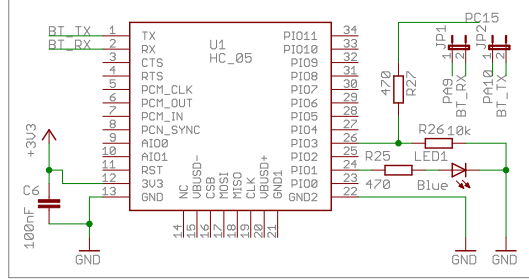
Board-Connector



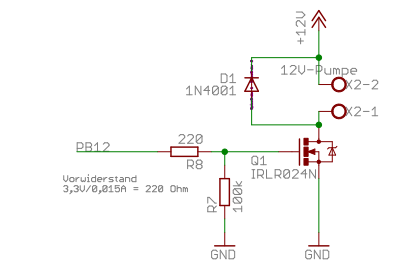
Spannungsversorgung



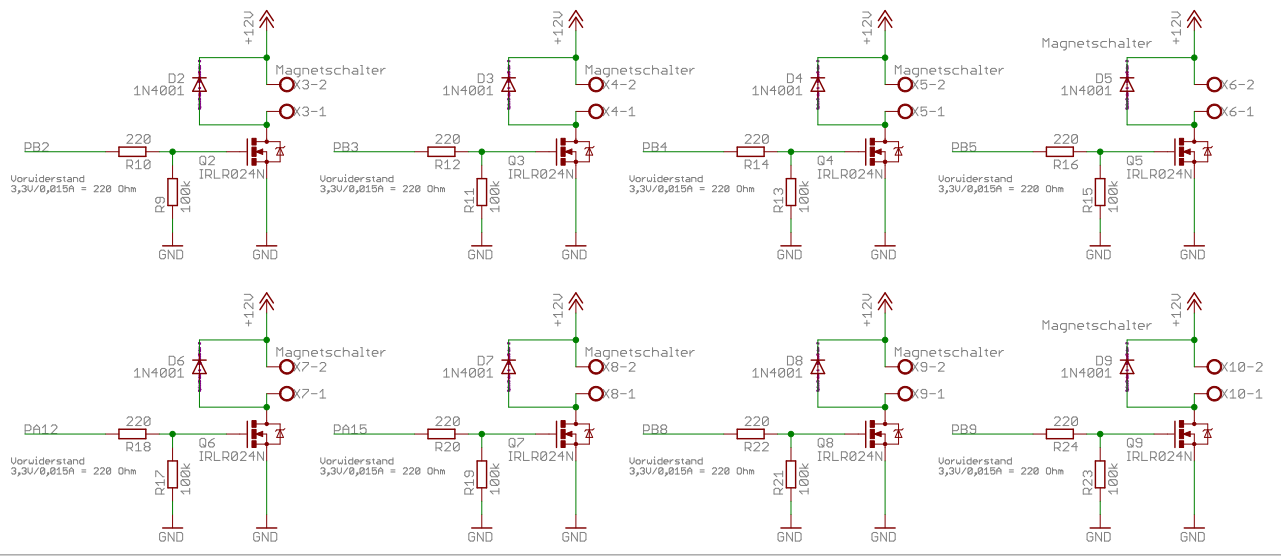
Bluetooth HC-05



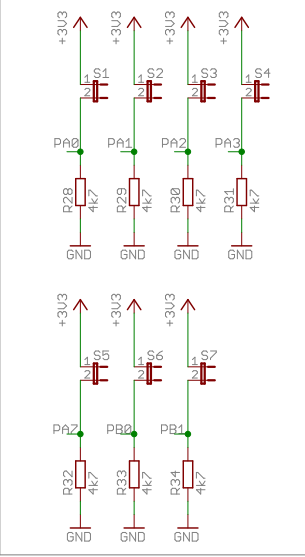
12V - Wasserpumpe



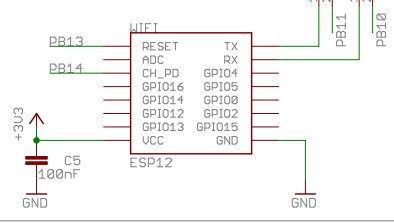
Magnetschalter - 12V - 8x



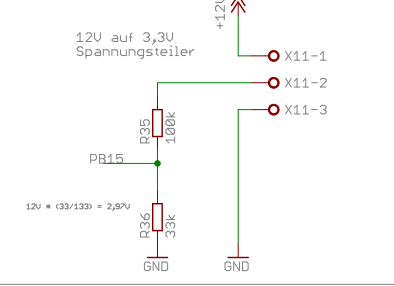
Sensoren - 7x



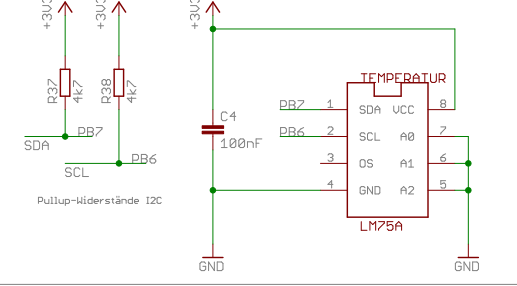
ESP8266-12



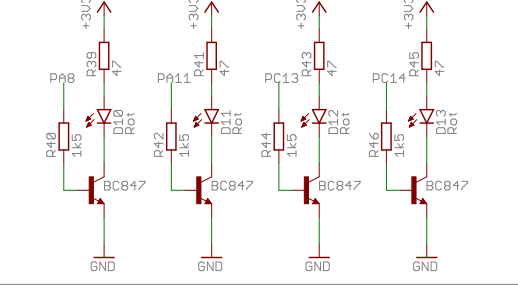
Flow-Sensor TE238



I²C-Bus



Status-LEDs



Power-Port

