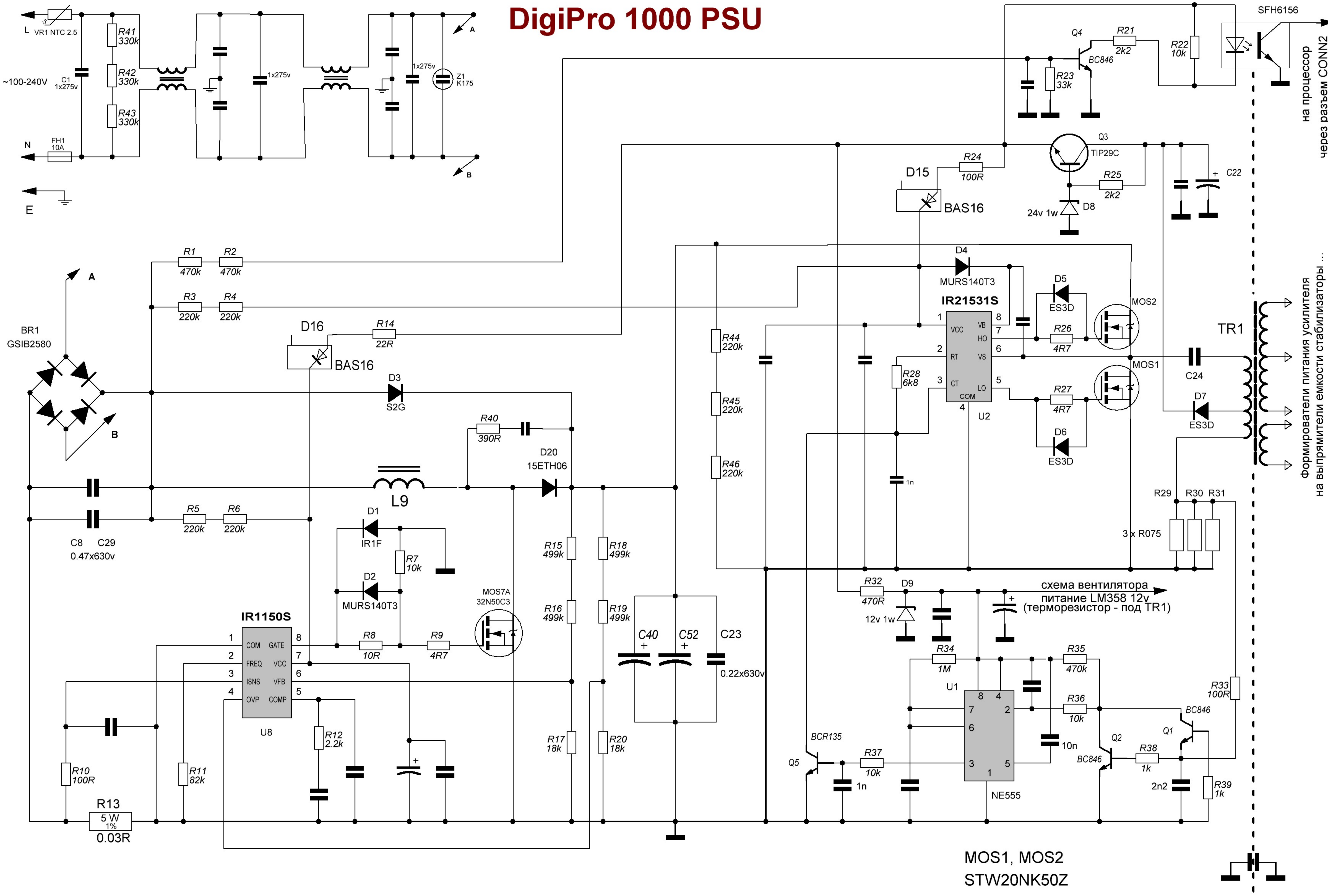


DigiPro 1000 PSU



JST4066 SMD.

R41
R42
R43

16K
8K
5K
5K

R58
45K
R2
R1
R3
R4

220K
33K
100K
10K
2K2

R12
R15
R16
R17
R18
R19
R20

D1
D2

R8
R7
R9
R11
R10
R5
R6

R40

R14
R13

R32
D9
R34
R37
R36
R35

R28
R24
D15

D3

R46
R45
R44
R23
R21

R25

D8

D4

R27
D6
R26
D5

R29
R30
R31

R39
R38
Q1
Q2

D7

R22

223

223

101

