

DAC-Ib + DAC-Ub + Relaisstreiber

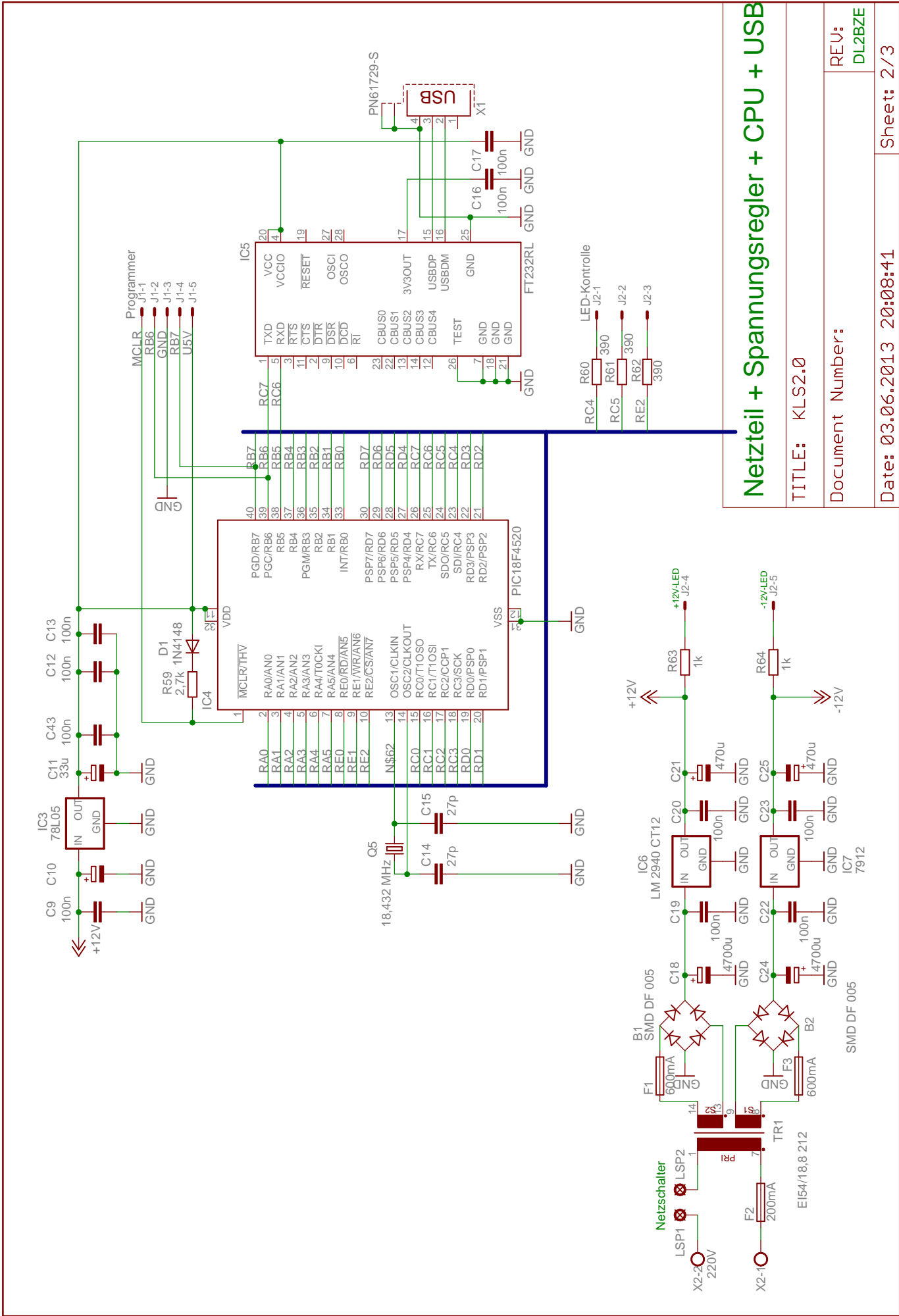
TITLE: KLS2.0

Document Number:

REV: BZE1

Date: 03.06.2013 20:08:41

Sheet: 1/3



Netzteil + Spannungsregler + CPU + USB

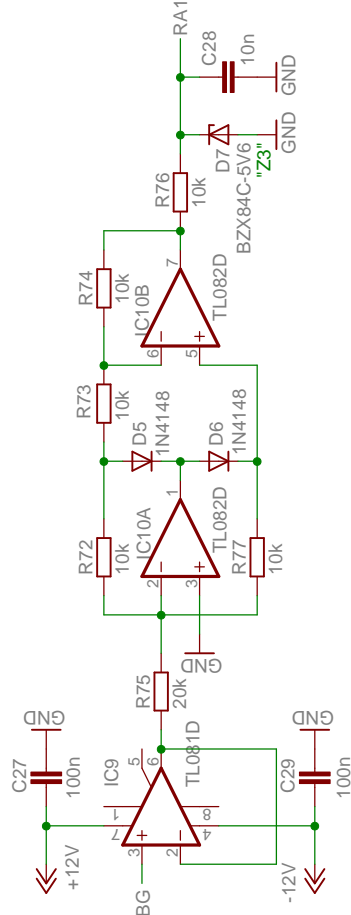
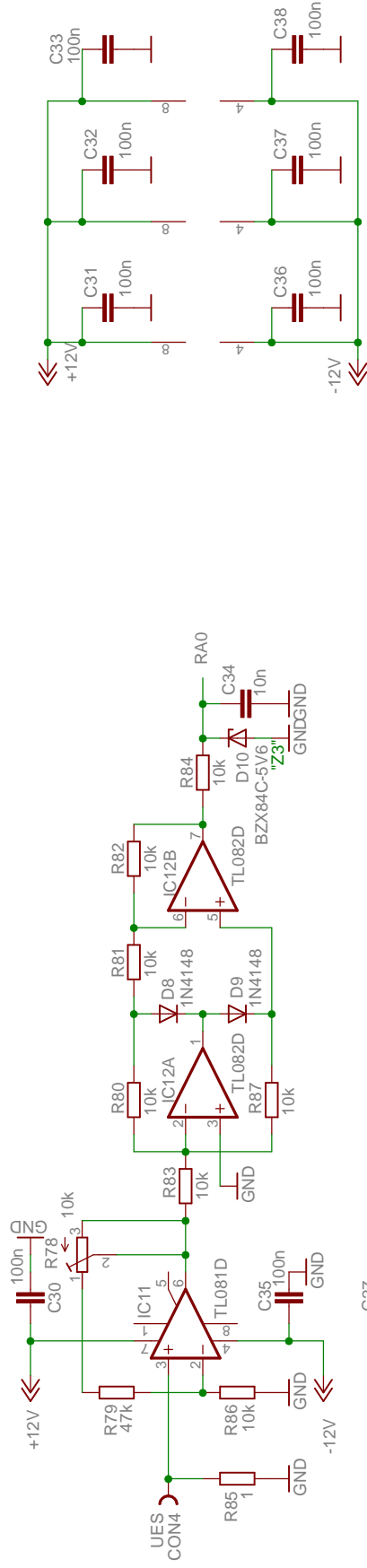
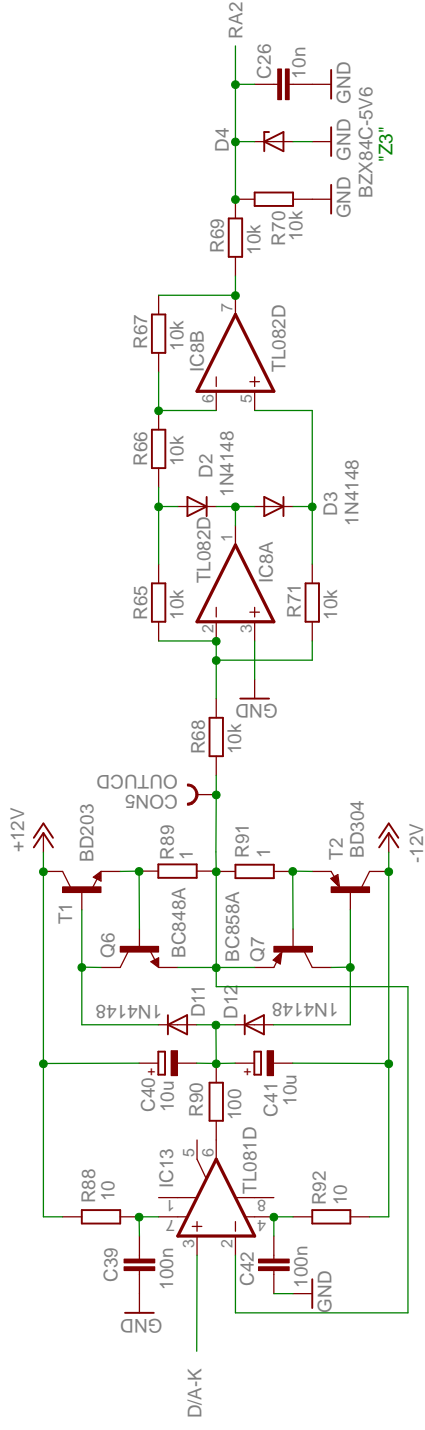
TITLE: KLS2.0

Document Number:

Date: 03.06.2013 20:08:41

Sheet: 2 / 3

REV: DL2BZE



0 HWYHJMMJNH8 E7UHEHU

TITLE: KLS2.0

Document Number:

REV:
DL2BZE

Date: 03.06.2013 20:08:41

Sheet: 3/3